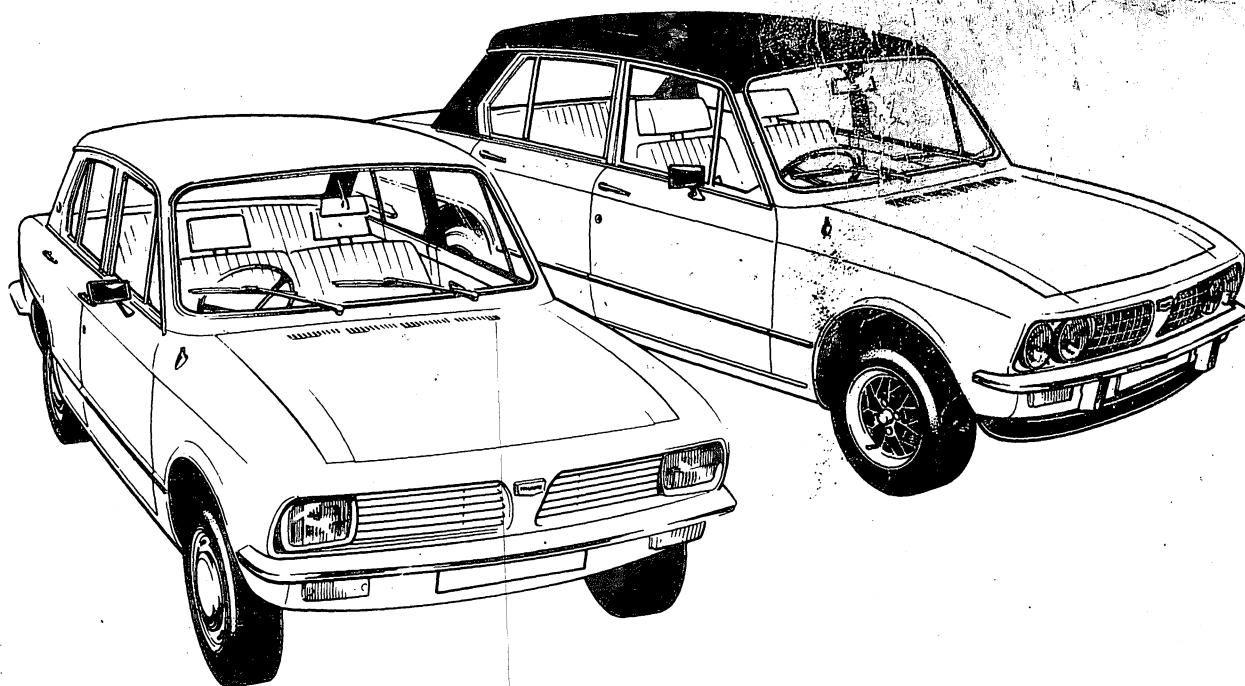




Triumph Dolomite Range
1976 onwards
Parts Catalogue

Part No.
RTC9822CA

June 1979





Triumph Dolomite Range 1976 onwards Parts Catalogue

Part No.
RTC 9822CA

June 1979

B L Cars Limited
Parts Division
P.O. Box 150
Coventry CV 9DB

Telephone: Coventry (0203) 75511
Telex: 311322
Cables: Stanpart Coventry

Whilst every effort is made to ensure the accuracy of the particulars in this Manual the Manufacturing Companies will not, in any circumstances, be held liable for any inaccuracies or the consequences thereof.

© B L Cars Limited 1979

All rights reserved. No part of this publication may be reproduced, stored in a retrieval system or transmitted, in any form, electronic mechanical, photocopying, recording or other means without prior written permission of B L Cars Limited.

UNIPART

Unipart parts and accessories are tested and approved by B L Cars
For full details of the Unipart range refer to the Unipart catalogue.

INTRODUCTION

INDEXES

The catalogue features a series of indexes for easy reference.

1. Pictorial Index – This index consists of small illustrations, each highlighting a group of components. Against each group the commencing and finishing page numbers on which the items appear are given.
2. Alphabetical Index – This index lists all the major items of the vehicle in alphabetical sequence and provides the page number on which the item can be found.
3. Numerical Index – This index which is at the end of the catalogue lists all serviced parts in numeric sequence, together with a full description of the part and the first page number on which the item appears.

LAYOUT

The catalogue illustrates all parts, assemblies and repair kits available for the vehicle and quotes the part number directly on the illustration page. The quantity for any part number is always one off unless a higher quantity is shown in brackets against the part number. Where a component is not part numbered individually it is not available as a separate item. In such cases the assembly or kit must be fitted to the vehicle. Part numbers quoted on illustrations are common to all models covered by the publication unless otherwise stated against the heading, the part number, or in the section at the bottom of the illustration. Where two part numbers are shown against an item, the second number being in brackets, this indicates a supersession exists and the number in brackets is the earlier number.

Users should familiarize themselves with the various standard symbols and abbreviations that are used throughout the catalogue, together with the country abbreviations that are used to denote parts fitted to a specific market.

ORDERING

When ordering replacement parts it is essential that the following points are noted.

1. Always quote the complete part number including all prefix and suffix letters or numbers.
2. Always quote the quantity required, noting that the quantities shown are those used in the application actually illustrated. Sometimes only minimum packaged quantities are available and these may well contain more parts than are actually required for a single job. For details of packaged quantities refer to the parts price list.
3. Where a change point is shown for a vehicle, engine, gearbox or axle check carefully to ensure that the correct part number is ordered.
4. The listing or illustrating of an item does not guarantee it's availability.

The policy of BL Cars Limited is one of continued development and improvement. Consequently they reserve the right to change specifications without prior notice.

REPERTOIRES

Le catalogue comporte un certain nombre de répertoires en facilitant la consultation.

1. Répertoire illustré — Il consiste en de petites illustrations correspondant chacune à un groupe de pièces. Face au groupe on trouve les numéros des première et dernière page sur lesquelles figurent les pièces.
2. Répertoire alphabétique — Il donne des nomenclatures de toutes les pièces principales du véhicule, par ordre alphabétique, et le numéro de la page à laquelle on trouvera la pièce.
3. Répertoire numérique — Il donne en fin des nomenclatures du catalogue toutes les pièces de rechange par ordre numérique, ainsi que la désignation complète de la pièce et le numéro de la première page à laquelle elle se trouve.

DISPOSITION

Le catalogue représente toutes les pièces, ensembles ou pochettes de réparation qui se font pour le véhicule, et il donne directement le numéro de la pièce à la page des illustrations. La quantité pour tout numéro de pièce est toujours une, à moins qu'une autre quantité ne soit indiquée en parenthèses à côté du numéro de pièce. Si une pièce n'a pas son propre numéro c'est qu'elle ne se fait pas séparément. Dans ce cas il faut monter sur le véhicule l'ensemble ou kit. Les numéros de pièce indiqués à toutes les illustrations sont communs à tous les modèles concernés par la publication sauf indication contraire à côté de l'entête, du numéro de la pièce, ou à la partie au bas de l'illustration. Lorsqu'il y a deux numéros de pièce à côté d'une pièce, le deuxième étant entre parenthèses, cela veut dire que la pièce dont le numéro est entre parenthèses est une pièce antérieure, qui a été remplacée.

Il est demandé aux utilisateurs du catalogue de se familiariser avec les divers symboles et abréviations utilisés tout au long du catalogue, et aussi avec les abréviations des pays, pour les pièces destinées à un marché particulier.

COMMANDES

Pour commander des pièces de rechange il est essentiel de se conformer aux règles suivantes:

1. Toujours indiquer le numéro de la pièce tout entier, y compris toutes lettres ou chiffres, préfixes ou suffixes.
2. Toujours indiquer la quantité requise, ne pas oublier que les quantités indiquées sont celles requises pour l'utilisation qui est illustrée. Parfois les pièces sont conditionnées par quantités minimales et il est possible dans ce cas qu'il y ait plus de pièces que nécessaire pour une intervention particulière. On trouvera au barème des renseignements sur les pièces vendues par quantité.
3. Lorsqu'un changement est indiqué pour un véhicule, un moteur, une boîte de vitesses ou un essieu, vérifier soigneusement qu'on commande la pièce portant le bon numéro.
4. Le fait qu'une pièce figure à la nomenclature ne veut pas forcément dire qu'elle soit disponible.

BL Cars Limited a pour principe de procéder sans cesse à des développements et perfectionnements, et se réserve donc le droit d'apporter des changements aux caractéristiques sans préavis.

INDEX-VERZEICHNISSE

In diesem Katalog sind eine Reihe von Index-Verzeichnissen zur leichten Bezugnahme vorgesehen.

1. **Bildindex:** Dieser Bildindex besteht aus einer Reihe von kleinen Abbildungen, die sich jeweils auf eine gewisse Bauteilgruppe beziehen. Zu jeder Gruppe gehören die Anfangs- und Endseitennummern, auf der die abgebildeten Teile zu finden sind.
2. **Alphabetischer Index:** Auf diesem Index erscheinen alle Hauptteile des Fahrzeugs in alphabetischer Reihenfolge und die Seitenzahl, auf der diese Bauteile zu finden sind.
3. **Numerischer Index:** Dieser Index am Ende der Kataloglisten zeigt alle Serviceteile in numerischer Reihenfolge und eine ausführliche Beschreibung des Bauteils, weiterhin die erste Seitenzahl, auf der es erscheint.

AUSLEGUNG

Der Katalog zeigt alle Teile, Einheiten und Reparatursätze, die für das Fahrzeug erhältlich sind, und gibt die Teilnummer direkt auf der Abbildungsseite an. Die Anzahl für alle Teilnummern ist immer ein Stück, wenn keine höhere Menge in Klammern bei der Teilnummer angegeben ist. Wenn ein Bauteil keine selbständige Teilnummer zeigt, kann es nicht separat geliefert werden. In solchen Fällen muß die ganze Einheit oder der gesamte Satz im Fahrzeug vorgesehen werden. Auf Abbildungen angegebene Teilnummern sind für alle Modelle gültig, auf die sich diese Veröffentlichung bezieht, wenn es Überschrift, Teilnummer oder Abschnitt unten auf der Abbildung nicht anders angeben. Wenn ein Teil mit zwei Teilnummern versehen ist (zweite Zahl in Klammern), so weist diese Tatsache darauf hin, daß ein neueres Teilmodell existiert. Die Zahl in Klammern stellt die frühere Teilnummer dar.

Leser dieses Katalogs lernen am besten die verschiedenen Standardsymbole und Abkürzungen, die überall im Katalog verwendet werden, kennen. Außerdem sind die Länderabkürzungen nützlich, die für Teile eines bestimmten Marktes gelten.

BESTELLUNG

Bei der Bestellung von Ersatzteilen ist es erforderlich, die folgenden Punkte zu beachten:

1. Immer komplette Teilnummer mit Präfix- und Suffix-Buchstaben oder -Nummern angeben.
2. Niemals Mengenangabe vergessen. Es werden immer die Mengen abgebildet, die in der gezeigten Anwendung benötigt werden. Manchmal sind nur Mindestmengen erhältlich. Dabei kann es sich um zahlenmäßig größere Teile handeln, als sie für eine Arbeit erforderlich sind. Einzelheiten über abgepackte Mengen sind auf der Einzelteilpreisliste zu finden.
3. Wenn für ein Fahrzeug, einen Motor, ein Getriebe oder eine Achse ein Änderungspunkt gezeigt wird, sorgfältig überprüfen, daß das korrekte Einzelteil mit der richtigen Nummer bestellt wird.
4. Eine Abbildung oder Aufführung eines bestimmten Bauteils ist keine Garantie für die Lieferfähigkeit des Artikels.

BL Cars Limited ist ständig damit beschäftigt, seine Produkte zu verbessern und weiterzuentwickeln. Änderungen ohne vorherige Mitteilung sind daher vorbehalten.

GROUP A

EXTERIOR PAINT AND TRIM CODE PROCEDURE

The following coding system has been devised to cover the basic colours and their varying shades.

(a) Basic Colours.

There are nine Basic Colours, their numbers are:

- | | | |
|----------|-----------|-----------|
| 1. Black | 4. Yellow | 7. Purple |
| 2. Red | 5. Green | 8. Grey |
| 3. Brown | 6. Blue | 9. White |

(b) Shades of Colour.

To cover Shades of the above Colours. a second figure commencing at '1' is used as a prefix to the above numbers, range of codes is as follows:—

Basic Colour	1st Shade	2nd Shade	3rd Shade	4th Shade	5th Shade
Black	11 Black	PMA Black			
Red	72 Pimento	82 Carmine	CAA Carmine	CAD Flamenco	CAE Vermillion
Brown	33 New Tan	83 Chestnut	93 Russet	AAE Russet	AAJ Sandglow
Yellow	74 Beige	94 Inca	FAB Inca		
Green	75 BRG 1975	HAE Brooklands			
Blue	146 Tahiti	JAE Tahiti	JAG Pageant		
Purple					
Grey	LAD Grey	LAF Grey			
White	19 White	39 Honeysuckle	NAB White	NAF Leyland White	

(c) Dual Colours.

Dual colours are shown as two codes divided by a stroke, the first code being the predominant colours, e.g.146/11 denotes Tahiti and Black.

(d) Trim Materials.

Prefix Letters added to the colour code indicate the main trim material

Leathercloth — No prefix letter, Leather — Prefix letter 'H', Cloth — Prefix letter 'C'.

(e) Recording.

The paint, trim colours and materials used are recorded in the spaces provided on the Commission No. Plate.



GROUP A

SYMBLES UTILISES POUR LES COLORIS EXTERIEURS ET LA GARNITURE INTERIEURE

Les symboles suivants servent pour les coloris fondamentaux et les différentes nuances de ces coloris:

(a) Coloris fondamentaux.

Neuf coloris fondamentaux sont utilisés, les numéros suivants leur ont été attribués:

- | | | |
|-----------|----------|-----------|
| 1. Noir | 4. Jaune | 7. Violet |
| 2. Rouge | 5. Vert | 8. Gris |
| 3. Marron | 6. Bleu | 9. Blanc |

(b) Nuances.

Pour obtenir un code englobant toutes les différentes nuances des coloris ci-dessus, un préfixe numéral commençant à '1' leur a été attribué. Le code complet est donné ci-dessous:—

Coloris fondamental	1ère nuance	2ème nuance	3ème nuance	4ème nuance	5ème nuance
Noir	11 Black	PMA Black			
Rouge	72 Pimento	82 Carmine	CAA Carmine	CAD Flamenco	CAE Vermillion
Marron	33 New Tan	53 Chestnut	93 Russet	AAE Russet	AAJ Sandglow
Jaune	74 Beige	94 Inca	FAB Inca		
Vert	75 BRG 1975	HAE Brooklands			
Bleu	146 Tahiti	JAE Tahiti	JAG Pageant		
Violet					
Gris	LAD Grey	LAF Grey			
Blanc	19 White	39 Honeysuckle	NAB White	NAF Leyland White	

(c) Fini en deux coloris

Quand le fini est en deux coloris, le symbole est formé de deux nombres séparés par un trait oblique, le premier nombre représentant le coloris prédominant, par exemple 146/11 correspond à Tahiti et Noir

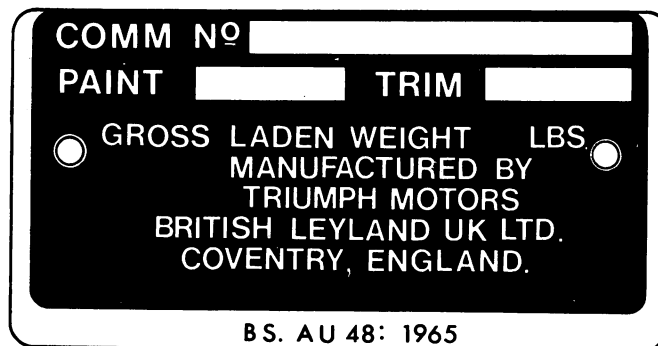
(d) Matière utilisée pour la garniture intérieure

Un préfixe alphabétique ajouté au symbole du coloris indique la matière principalement utilisée.

Simili-cuir: sans préfixe alphabétique; Cuir: préfixe 'H'; Tissu: préfixe 'C'.

(e) Inscription

La peinture, les coloris et les produits utilisés sont indiqués aux emplacements prévus sur la plaque de fabrication.



1B 05L

GROUP A

LACKIERUNG UND AUSSTATTUNG

Für die Grundfarben und die verschiedenen Farbtöne wurde folgendes Codesystem aufgestellt.

(a) Grundfarben

Die neun Grundfarben haben folgende Nummern:

- | | | |
|------------|---------|---------|
| 1. Schwarz | 4. Gelb | 7. Lila |
| 2. Rot | 5. Grün | 8. Grau |
| 3. Braun | 6. Blau | 9. Weiß |

(b) Farbtöne

Für die verschiedenen Farbtöne der obigen Farben wird eine zweite Zahl, beginnend mit 1, an den Grundfarbencode angehängt. Es sind folgende Farbtöne vorhanden:

Grundfarbe	1. Farbton	2. Farbton	3. Farbton	4. Farbton	5. Farbton
Schwarz	11 Black	PMA Black			
Rot	72 Pimento	82 Carmine	CAA Carmine	CAD Flamenco	CAE Vermillio
Braun	33 New Tan	63 Chestnut	93 Russet	AAE Russet	AAJ Sandglow
Gelb	74 Beige	94 Inca	FAB Inca		
Grün	75 BRG 1975	HAE Brooklands			
Blau	146 Tahiti	JAE Tahiti	JAG Pageant		
Lila					
Grau	LAD Grey	LAF Grey			
Weiß	19 White	39 Honeysuckle	NAB White	NAF Leyland White	

(c) Zwei Farben

Wenn zwei Farben verwendet werden, wird dies durch zwei durch einen Schrägstrich getrennte Codes angedeutet wobei die vorherrschende Farbe zuerst aufgeführt wird. So bedeutet z.B. 146/11 Tahiti und Schwarz

(d) Material für die Innenausstattung

Aus dem Buchstaben vor dem Farbkode geht hervor, was für ein Material in der Hauptsache für die Innenausstattung verwendet wird.


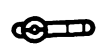





Kunstleder – kein Buchstabe, Leder – Buchstabe H, Stoff – Buchstabe C.


(e) Eintragung


Die für die Lackierung und Ausstattung verwendeten Farben und Materialien werden in die dafür vorgesehenen Kästchen auf der Inbetriebnahmeschild eingetragen.





SYMBOLS


	Right Hand Steering
	Left Hand Steering
	Right Hand
	Left Hand
	Safety Item
	Exhaust Emission
	Not Exhaust Emission

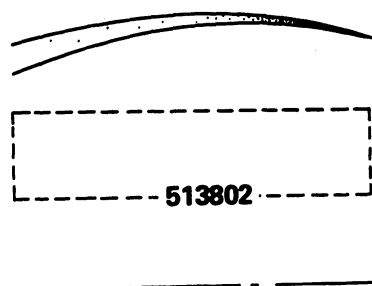
 Denotes parts fitted up to serial number(s) shown below.

 Indicates parts fitted from a serial number(s) up to another serial number(s).

 Denotes parts fitted from a serial number(s) onwards.

 Refer to note at foot of page.

 Refers to associated page or indicates part or assembly to which item connects.



Represents location of details.

Encloses parts which form an assembly or kit.

Indicates connecting items when these are not illustrated in their true relationship.


STANDARD ABBREVIATIONS






1st	}	On or adjacent to gears
2nd		
3rd		
4th		
5th		
A/C	Air Conditioning	
A/R	As required.	
Assy.	Assembly	
Auto.	Automatic Gearbox	
Carb.	Carburettor models	
CKD	Completely knocked down	
C/R	Compression ratio	
g	Grammes	
LWB	Long Wheel Base models	
NLS	No Longer Serviced	
NSS	Not Supplied Separately	
O/D	Overdrive	
PAS	Power Assisted Steering	
Pelnj.	Petrol injection models	
S/D	Order on Service Division	
SOO	Special Order	
SS	Selected Sizes	
SWB	Short Wheel Base Models	
12.75"	Lengths in inches	

COUNTRY ABBREVIATIONS

A	Austria
AUS	Australia
B	Belgium
CDN	Canada
CH	Switzerland
CI	Ivory Coast
D	Germany
DK	Denmark
DZ	Algeria
E	Spain
EEC	Common Market Countries
F	France
GB	United Kingdom
I	Italy
J	Japan
L	Luxembourg
MA	Morocco
N	Norway
NZ	New Zealand
P	Portugal
S	Sweden
SF	Finland
SN	Senegal
TN	Tunisia
USA	United States of America
VN	Vietnam

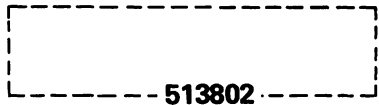
SYMBOLES

	Conduite à droite
	Conduite à gauche
	Droit
	Gauche
	Pièce de sécurité
	Anti-pollution gaz d'échappement
	Pas anti-pollution gaz d'échappement

	Pièces montées jusqu'aux numéros de série ci-dessous
	Pièces montées d'un/de numéro(s) de série à un autre/d'autres numéro(s) de série
	Pièces montées à partir d'un/de numéro(s) de série
	Voir note au bas de la page
	Voir autre page, ou indique une pièce ou ensemble sur laquelle/lequel la pièce en question est branchée



Indique l'emplacement des détails



Encadre les pièces formant un ensemble ou kit



Indique des pièces reliées entre elles si l'illustration n'indique pas leur vrai rapport








ABBREVIATIONS STANDARD

1st	} Sur les engrenages ou à côté
2nd	
3rd	
4th	
5th	
A/C	Climatisation
A/R	Selon besoins
Assy	Ensemble
Auto	Boîte de vitesses automatique
Carb	Modèles à carburateur
CKD	Complètement démonté
C/R	Taxu de compression
g	Grammes
LWB	Empattement long
NLS	Ne se fait plus
NSS	Non fournie séparément
O/D	Surmultiplication
PAS	Direction assistée
PeInj	Injection d'essence
S/D	Commander auprès Division Service
SOO	Commande spéciale
SS	Tailles spéciales
SWB	Empattement court
12.75"	Longueurs en pouces

ABBREVIATIONS DES PAYS

A	Autriche
AUS	Australie
B	Belgique
CDN	Canada
CH	Suisse
CI	Côte d'Ivoire
D	Allemagne
DK	Danemark
DZ	Algérie
E	Espagne
EEC	Pays du Marché Commun
F	France
GB	Royaume-Uni
I	Italie
J	Japon
L	Luxembourg
MA	Maroc
N	Norvège
NZ	Nouvelle-Zélande
P	Portugal
S	Suède
SF	Finlande
SN	Sénégal
TN	Tunisie
USA	Etats-Unis d'Amérique
VN	Vietnam

SYMBOLE

-  Lenkung rechts
-  Lenkung links
-  Rechts
-  Links
-  Sicherheitsteil
-  Abgase
-  Nichtabgase



Weist auf Teile hin, die bis Seriennummer(n) – siehe unten – montiert werden.



Weist auf Teile hin, die von einer Seriennummer bis zu einer anderen Seriennummer montiert werden.



Weist auf Teile hin, die von einer Seriennummer an montiert werden.



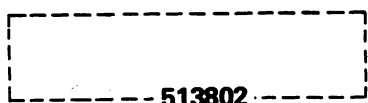
Weist auf Fußnote hin.



Weist auf eine damit zusammenhängende Seite hin oder zeigt Bauteile oder Einheiten, mit denen dieses Bauteil verbunden ist.



Weist auf Stelle mit Details hin.



Zeigt Teile, die zu einer kompletten Einheit oder einem gesamten Bausatz gehören.



Zeigt Verbindungsteile, die hier nicht in ihrer korrekten Anordnung gezeigt werden.

STANDARDMASSIGE ABKURZUNGEN

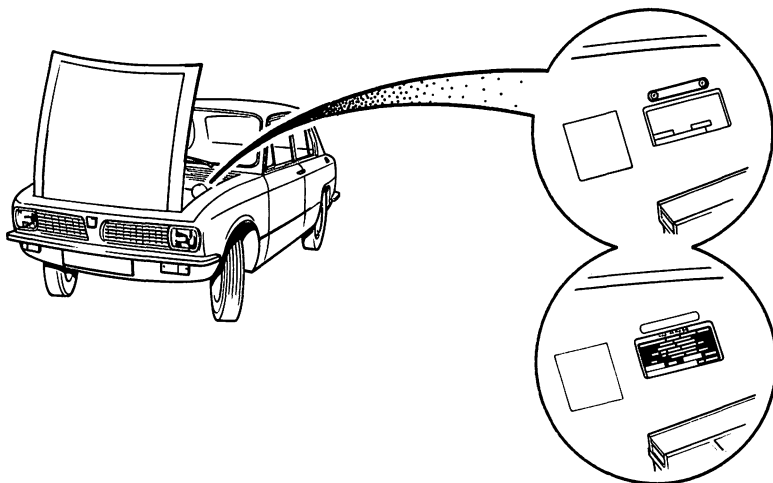
1st	}	An oder in der Nähe von Gängen
2nd		
3rd		
4th		
5th		
A/C	Klimaanlage	
A/R	Wie erforderlich	
Assy.	Komplette Einheit	
Auto.	Automatisches Getriebe	
Carb.	Vergasermotoren	
CKD	Vollkommen zerlegt	
C/R	Verdichtungsverhältnis	
g	Gramm	
LWB	Modelle mit großem Achsabstand	
NLS	Nicht mehr im Service	
NSS	Nicht getrennt lieferbar	
O/D	Overdrive	
PAS	Servolenkung	
Pelnj.	Modelle mit Benzineinspritzung	
S/D	Auftrag/Service Division	
SOO	Spezialauftrag	
SS	Ausgewählte Größen	
SWB	Modelle mit kurzem Achsabstand	
12.75"	Länge in Zoll	

LANDERABKURZUNGEN

A	Österreich
AUS	Australien
B	Belgien
CDN	Kanada
CH	Schweiz
CI	Elfenbeinküste
D	Deutschland
DK	Dänemark
DZ	Algerien
E	Spanien
EEC	EG-Länder
F	Frankreich
GB	Großbritannien
I	Italien
J	Japan
L	Luxemburg
MA	Marokko
N	Norwegen
NZ	Neuseeland
P	Portugal
S	Schweden
SF	Finnland
SN	Senegal
TN	Tunesien
USA	USA
VN	Vietnam

GROUP A

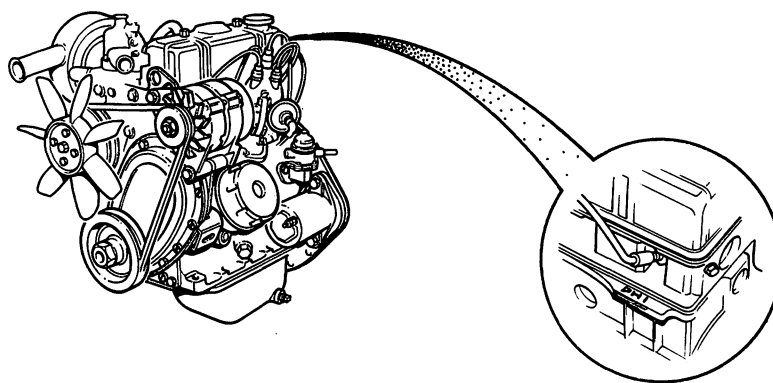
VEHICLE AND SERIAL COMMENCING NUMBERS. VOGNS OG AGGREGATS SERIENUMMER BEGYNDEDE MED NUMMER. AANVANGS-SERIENUMMERS VAN CHASSIS EN ONDERDELEN. AUTON JA LAITTEEN ENSIMMAISET SARJANUMEROT. SERIE VEHICULE ET ORGANE NUMEROS DE DEBUT. SERIENANFANGSNUMMERN DER FAHRZEUGE UND EINHEITEN. NUMERI D'INIZIO SERIE VETTURE E GRUPPI. NUMEROS PRINCIPIANTES DE VEICULOS E DE UNIDADES. NUMEROS INICIALES DE SERIE DE VEHICULO Y DE UNIDAD. BORJAN AV VAGENS OCH ENHETENS SERIENUMMER.



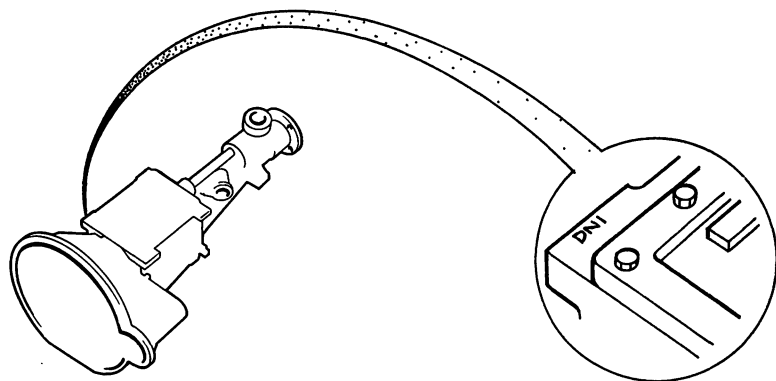
1300cc

WH1

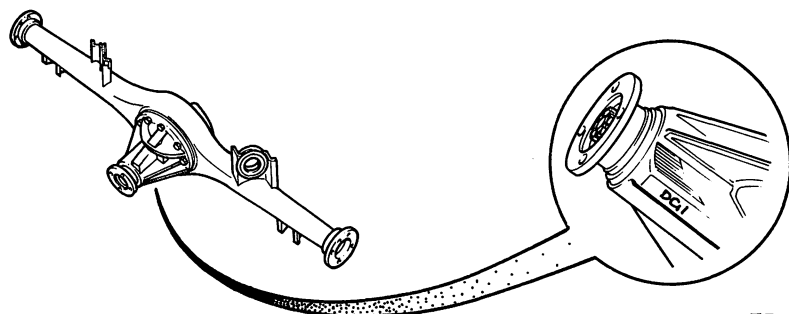
TWALAIAT



DH1



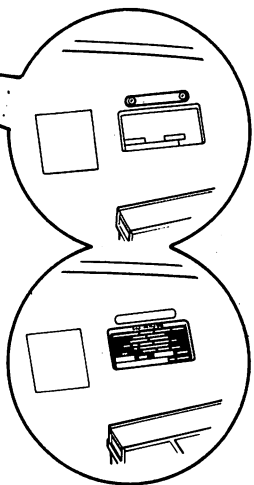
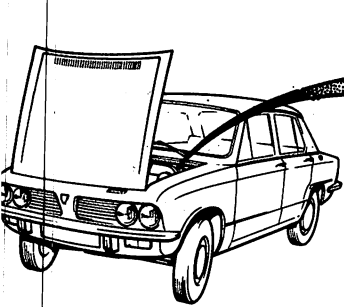
DN1



DG1

1B 07R

GROUP A
VEHICLE AND SERIAL COMMENCING NUMBERS. VOGNS OG AGGREGATS SERIENUMMER
BEGYNDENDE MED NUMMER. AANVANGS-SERIENUMMERS VAN CHASSIS EN ONDERDELEN. AUTON
JÄ LÄITTEEN ENSIMMAISET SARJANUMEROT. SERIE VEHICULE ET ORGANE NUMEROS DE DEBUT.
SERIENANFANGSNUMMERN DER FAHRZEUGE UND EINHEITEN. NUMERI D'INIZIO SERIE VETTURE
E GRUPPI. NUMEROS PRINCIPIANTES DE VEICULOS E DE UNIDADES. NUMEROS INICIALES DE
SERIE DE VEHICULO Y DE UNIDAD. BORJAN AV VAGENS OCH ENHETENS SERIENUMMER.



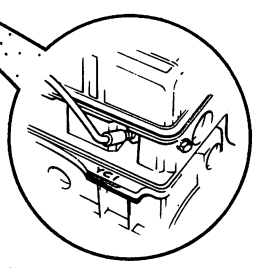
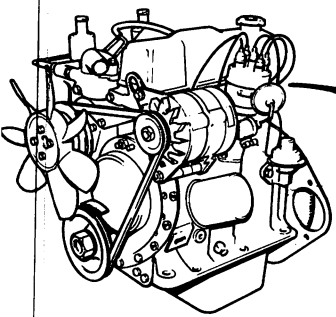
1500cc

1500HL
 TWALW5AT
 WK1 (Man)
 WK1A (Auto)
 TWALLW3AT
 WK25001

WG1
 TWALNIAT
 WG15001

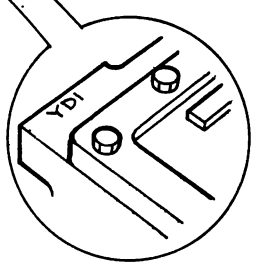
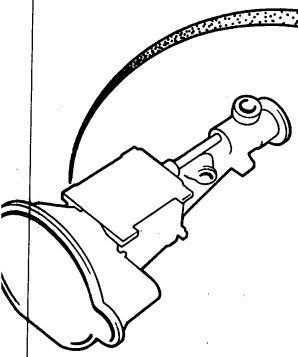
WG1

TWD



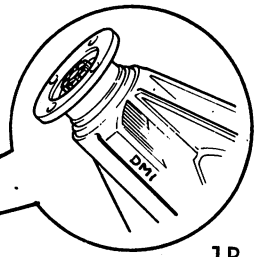
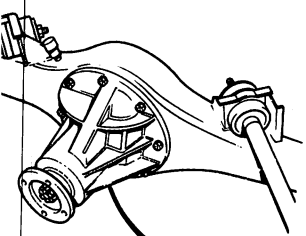
YC1

YC1



YD1
 DR1 WG3741 →

YD1
 DR1 WK13577 →

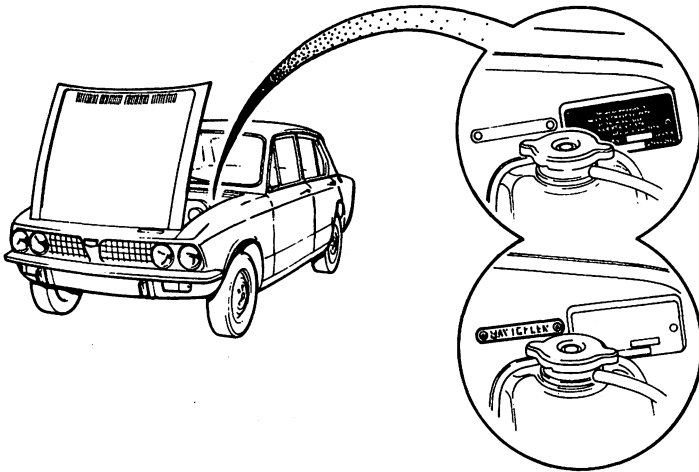


DM1
 DP1 WG3741 →

DM1
 DPI WK13577 →

GROUP A

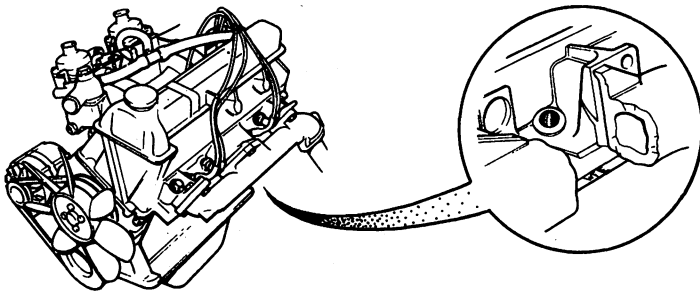
VEHICLE AND SERIAL COMMENCING NUMBERS. VOGNS OG AGGREGATS SERIENUMMER BEGYNDENDE MED NUMMER. AANVANGS-SERIENUMMERS VAN CHASSIS EN ONDERDELEN. AUTON JA LAITTEEN ENSIMMAISET SARJANUMEROT. SERIE VEHICULE ET ORGANE NUMEROS DE DEBUT. SERIENANFANGSNUMMERN DER FAHRZEUGE UND EINHEITEN. NUMERI D'INIZIO SERIE VETTURE E GRUPPI. NUMEROS PRINCIPIANTES DE VEICULOS E DE UNIDADES. NUMEROS INICIALES DE SERIE DE VEHICULO Y DE UNIDAD. BORJAN AV VAGENS OCH ENHETENS SERIENUMMER.



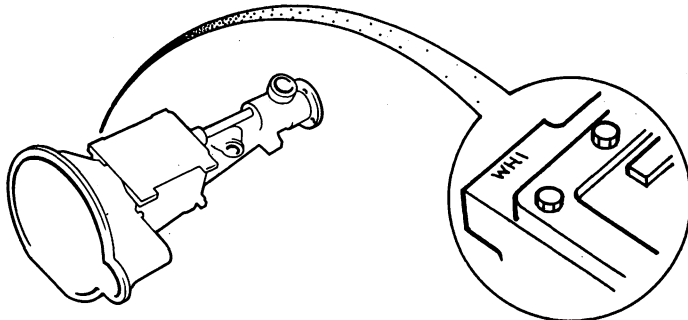
1850HL except F & AUS

	WF60,001 LDA	Auto	TWFLC3AT
	WF60,001 LDLA		TWFLC4AT
	WF60,001 DL	Man	TWFLC1AT
	WF60,001 LDL		TWFLC2AT
	TWFLC6AT	Man and O/D	
	TWFLC5AT	Man and O/D	

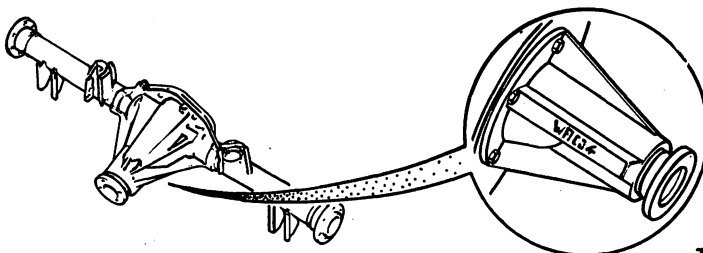
1WD



WF1



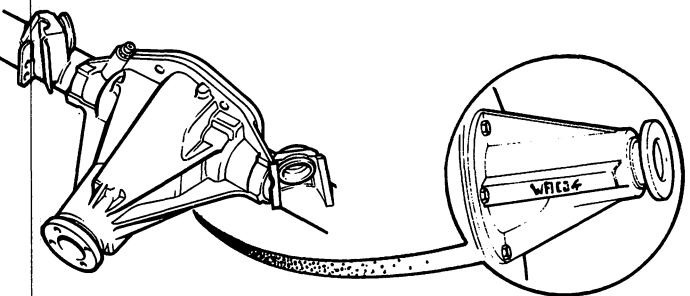
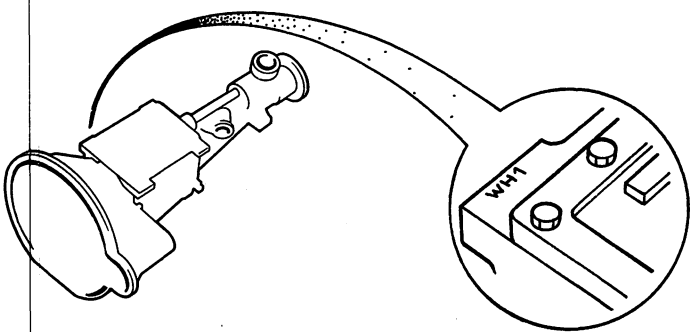
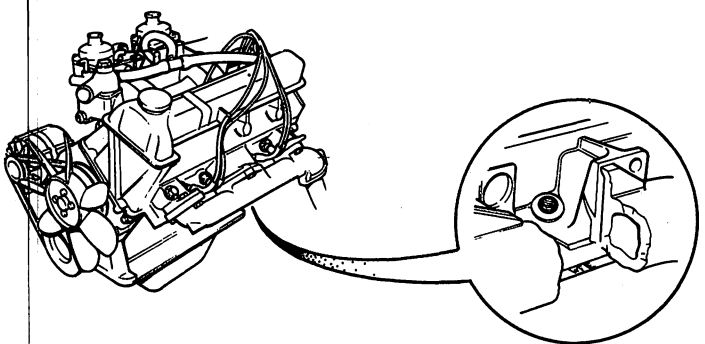
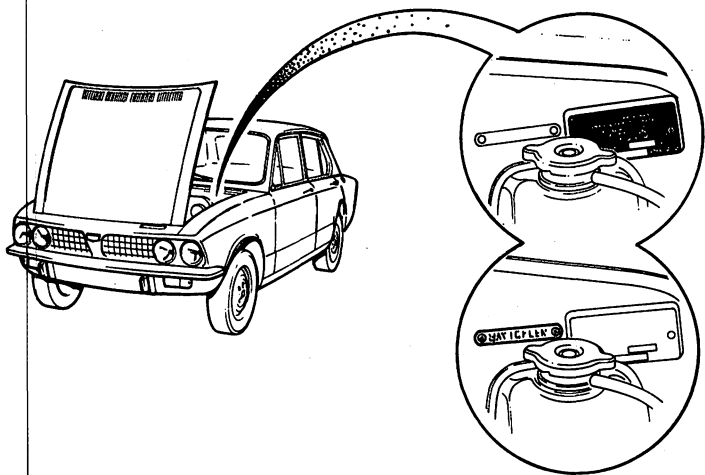
WH1
WM1



WF1 Man
WG1 Auto

GROUP A

VEHICLE AND SERIAL COMMENCING NUMBERS. VOGNS OG AGGREGATS SERIENUMMER BEGYNDENDE MED NUMMER. AANVANGS-SERIENUMMERS VAN CHASSIS EN ONDERDELEN. AUTON JA LAITTEEN ENSIMMAISET SARJANUMEROT. SERIE VEHICULE ET ORGANE NUMEROS DE DEBUT. SERIENANFANGSNUMMERN DER FAHRZEUGE UND EINHEITEN. NUMERI D'INIZIO SERIE VETTURE E GRUPPI. NUMEROS PRINCIPIANTES DE VEICULOS E DE UNIDADES. NUMEROS INICIALES DE SERIE DE VEHICULO Y DE UNIDAD. BORJAN AV VAGENS OCH ENHETENS SERIENUMMER.



1850HL
F

1850HL
AUS

WE60,001	LDL	Man	WF60,001	DLK	Man
WE60,001	LDLA	Auto	WF60,001	LDAK	Auto
TWFLC2AT		Man	TWFLCIATK		Man
TWFIC4AT		Auto	TWFLC3ATK		Auto

TWD

TWD

WF1

WL1

WH1

WH1

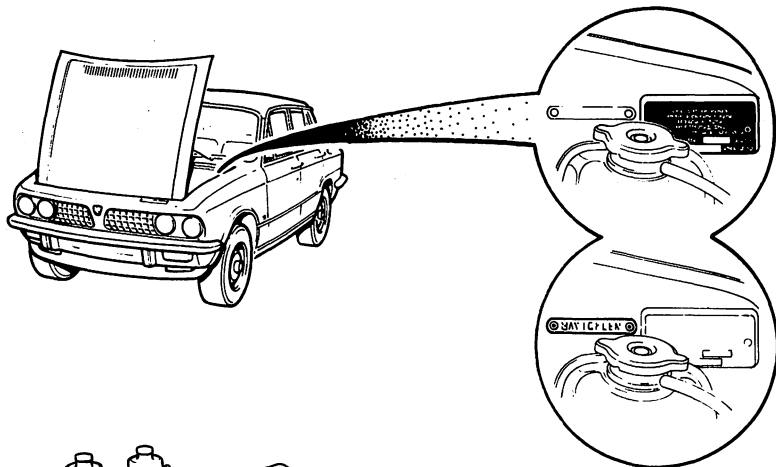
WF1 Man
WG1 Auto





WF1 Man
WG1 Auto

GROUP A

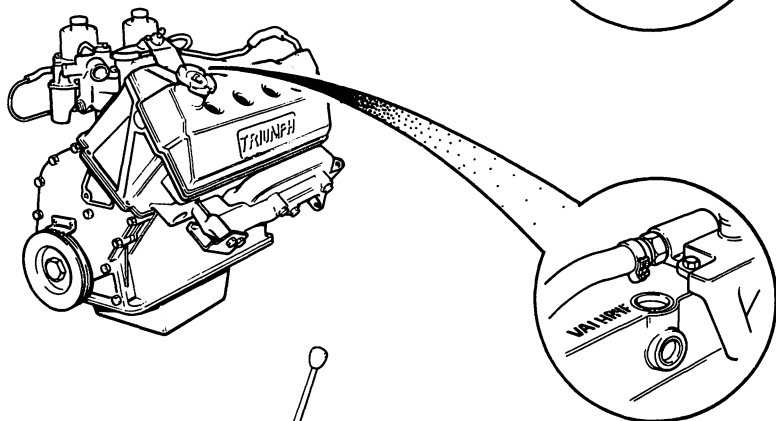
VEHICLE AND SERIAL COMMENCING NUMBERS. VOGNS OG AGGREGATS SERIENUMMER BEGYNDENDE MED NUMMER. AANVANGS-SERIENUMMERS VAN CHASSIS EN ONDERDELEN. AUTON JA LAITTEEN ENSIMMAISET SARJANUMEROT. SERIE VEHICULE ET ORGANE NUMEROS DE DEBUT. SERIENANFANGSNUMMERN DER FAHRZEUGE UND EINHEITEN. NUMERI D'INIZIO SERIE VETTURE E GRUPPI. NUMEROS PRINCIPIANTES DE VEICULOS E DE UNIDADES. NUMEROS INICIALES DE SERIE DE VEHICULO Y DE UNIDAD. BORJAN AV VAGENS OCH ENHETENS SERIENUMMER.

SPRINT

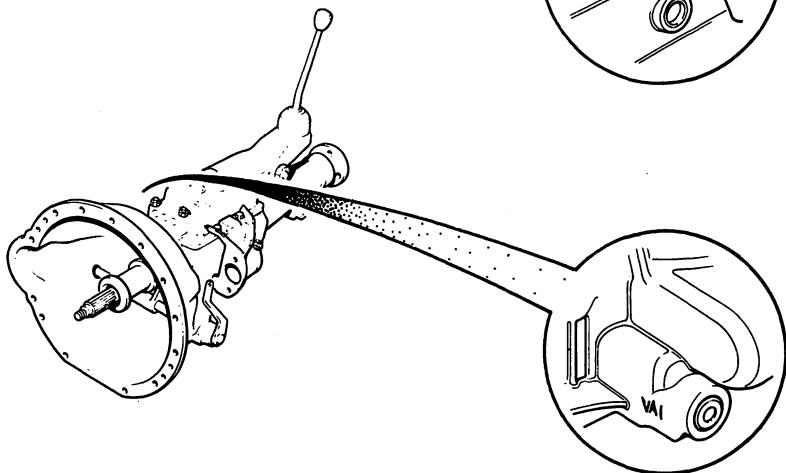


-  VA20,001 DL Man TWLD 5AT
-  VA20,001 DLA Auto TWLD 3AT
-  VA20,001 LD2 Man TWLD 6AT
-  VA20,001 DLA Auto TWLD 4AT

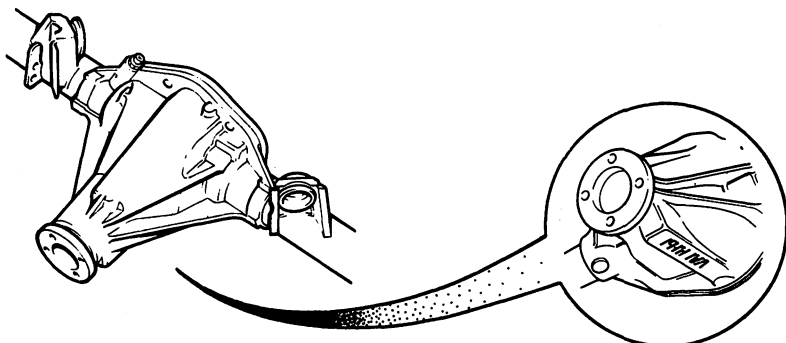
TWD



VA1



VA1



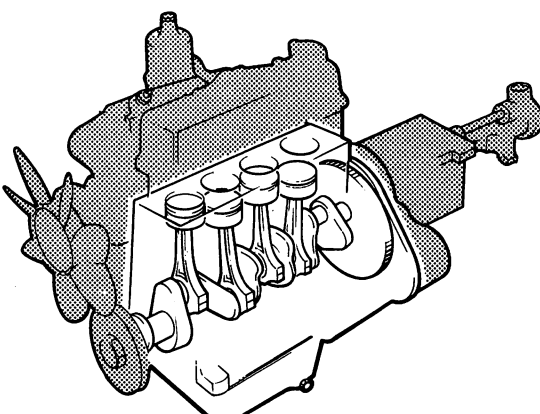
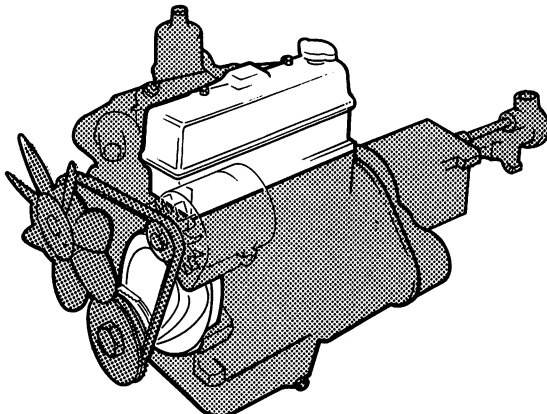
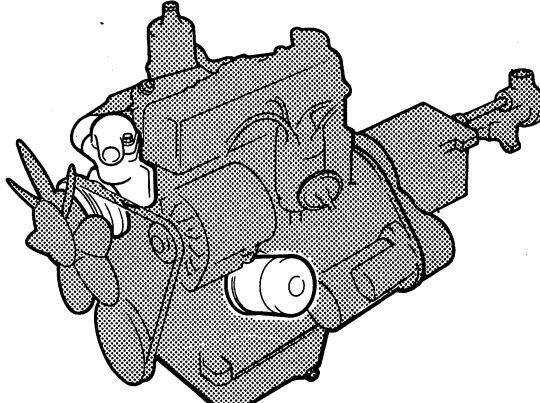
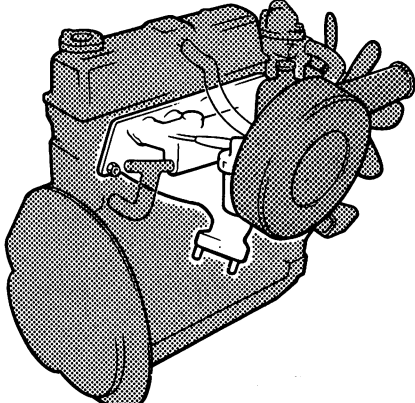
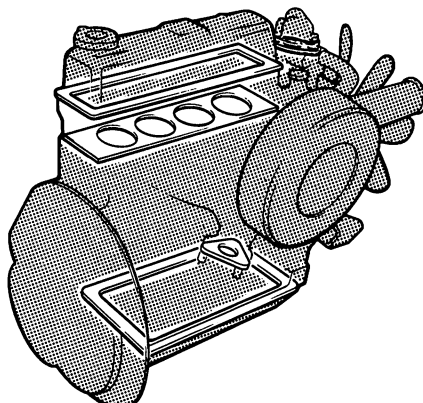
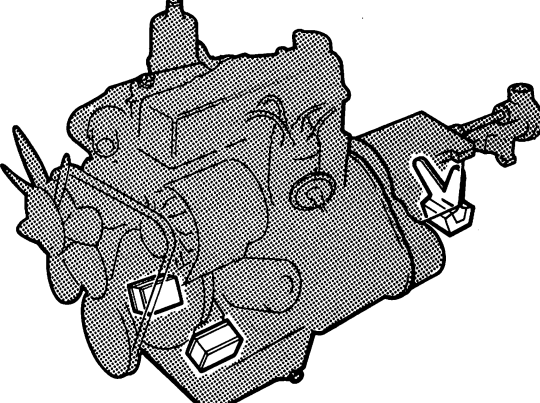
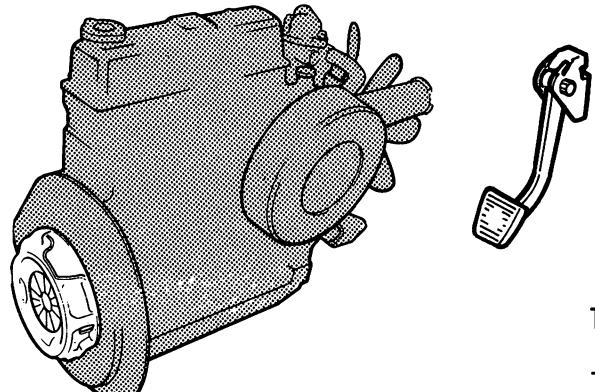
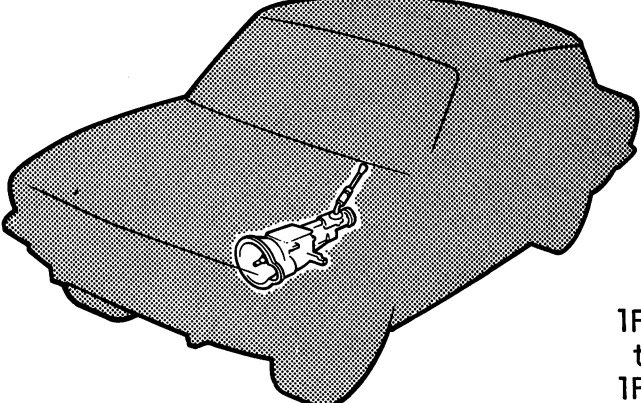
VA1

GROUP INDEX. TABLE DES SECTIONS. GRUPPENVERZEICHNIS.

<p>Group A Introduction Introduction Einführung</p>	<p>1B 02 2B 02</p>	<p>Group G Brakes and Brake Controls Freins Et Commandes Bremsen und Bedienungsorgane</p>	<p>1J</p>
<p>Group A Pictorial Index Table des Matières illustrée Verzeichnis der Abbildungen</p>	<p>1B 08 2B 08</p>	<p>Group H Fuel, Exhaust, Emission Systems Systèmes d'alimentation en carburant, d'échappement et d'anti-pollution Kraftstoff-, Auspuff- und Abgasentgiftungsanlagen</p>	<p>1K - L</p>
<p>Group A Alphabetical Index Table alphabétique Alphabetisches Verzeichnis</p>	<p>1B 12 2B 12</p>	<p>Group J Cooling, Heating and Air Conditioning Refroidissement, Chauffage, Aeration Kühlung, Heizung, Luftung</p>	<p>1M</p>
<p>Group B Engine Moteur Motor</p>	<p>1C - D</p>	<p>Group K Electrical, Washers-Wipers, Instruments Electricité, Essuie Glace, Instruments Elektrische, Scheibenwischer, Instrumente</p>	<p>1N - Ø</p>
<p>Group C Flywheel and Clutch Volant Et Embrayage Schwungrad und Kupplung</p>	<p>1E</p>	<p>Group L Chassis, Subframes, Bodyshell, Fittings Chassis, Soubassement, Cabine Chassis Teile, Hilfsrahmen, Kabine</p>	<p>2C - D</p>
<p>Group D Gearbox and Propshaft Boîte de Vitesses et Cardan Getriebe und Antriebswelle</p>	<p>1F - G</p>	<p>Group M Fascia, Trim, Seats and Fixings Tableau de Bord, Garnitures Intérieure, Sièges Armaturenbrett, Polsterung und Sitz</p>	<p>2E</p>
<p>Group E Axles, Suspension, Drive Shafts, Wheels Axe, Suspension, Arbre de Commande, Roues Achse, Aufhangung, Antriebswelle, Rad</p>	<p>1H</p>	<p>Group N Miscellaneous Divers Vermischt</p>	<p>2F</p>
<p>Group F Steering Direction Lenkung</p>	<p>1I</p>	<p>Group P Numerical Index Index Numérique Nummernverzeichnis</p>	<p>2G - H</p>

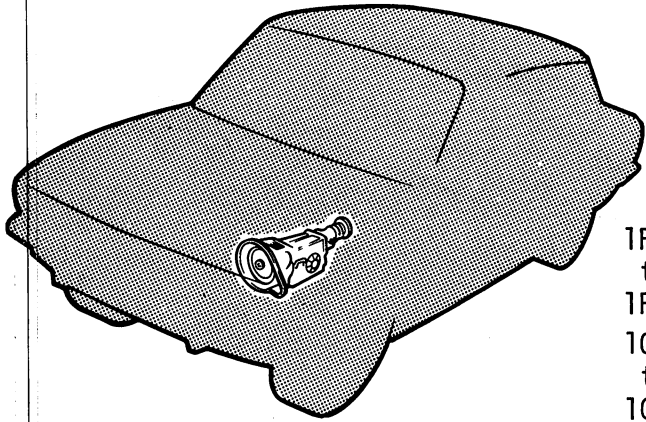
GROUP A

PICTORIAL INDEX, TABLE DES MATIERES ILLUSTRÉE, VERZEICHNIS DER ABBILDUNGEN

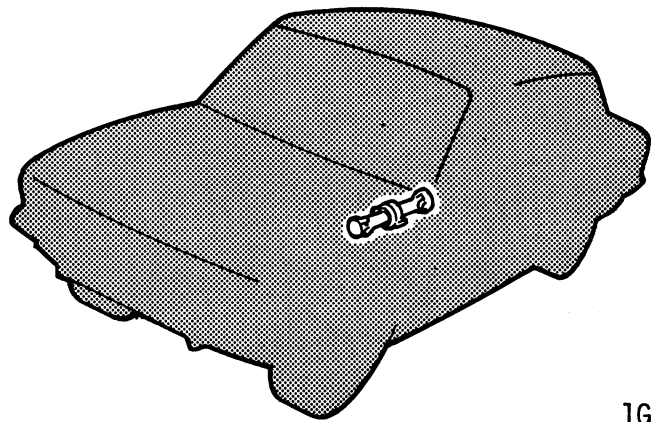
 <p>1C 02 to 1C 04 1C 10 to 1C 14</p>	 <p>1C 05 to 1C 07 1C 14 to 1C 18 1D 02 to 1D 03</p>
 <p>1C 07 1D 03 to 1D 05</p>	 <p>1C 08 to 1C 09 1D 05 to 1D 07</p>
 <p>1C 10 1D 08</p>	 <p>1D 09 to 1D 13</p>
 <p>1E 02 to 1E 07</p>	 <p>1F 02 to 1F 17</p>

GROUP A

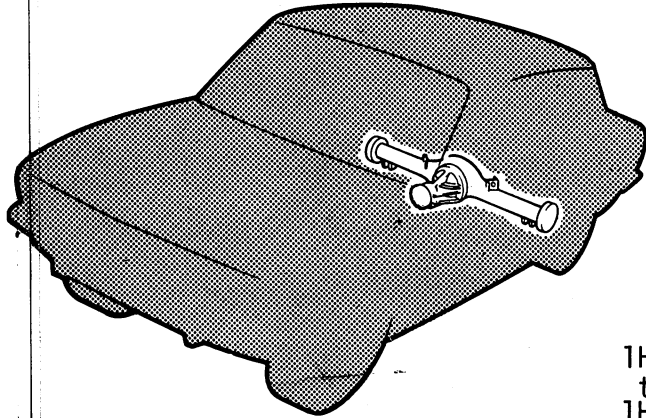
PICTORIAL INDEX, TABLE DES MATIERES ILLUSTREEE, VERZEICHNIS DER ABBILDUNGEN



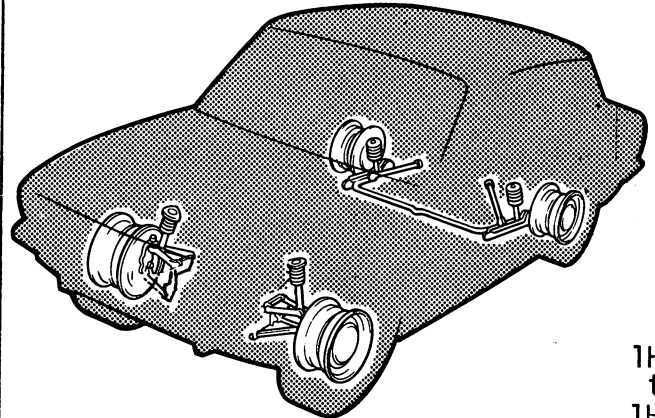
1F 17
to
1F 18
1G 02
to
1G 09



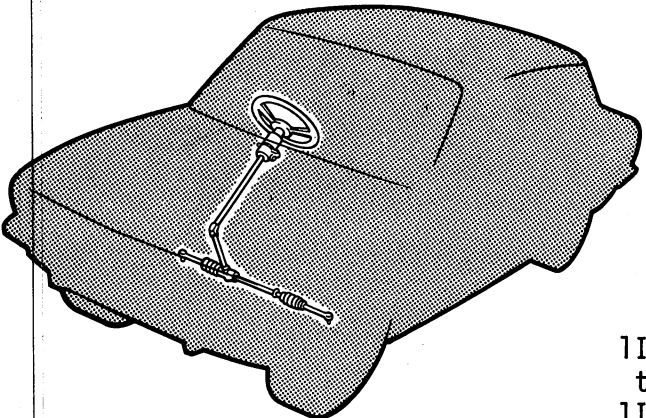
1G 10



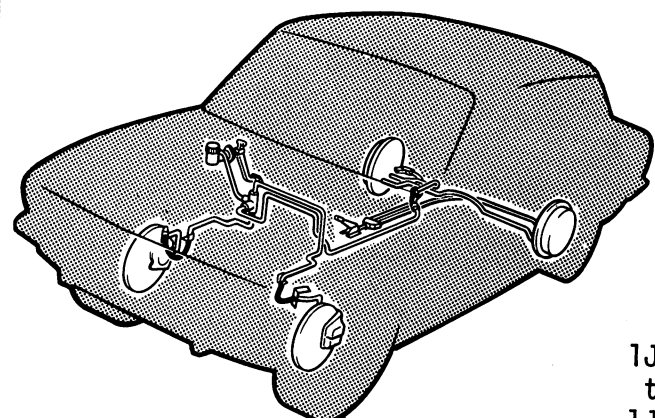
1H 02
to
1H 06



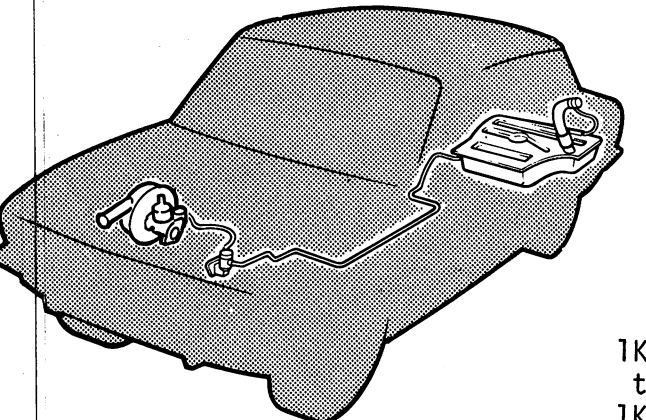
1H 07
to
1H 14



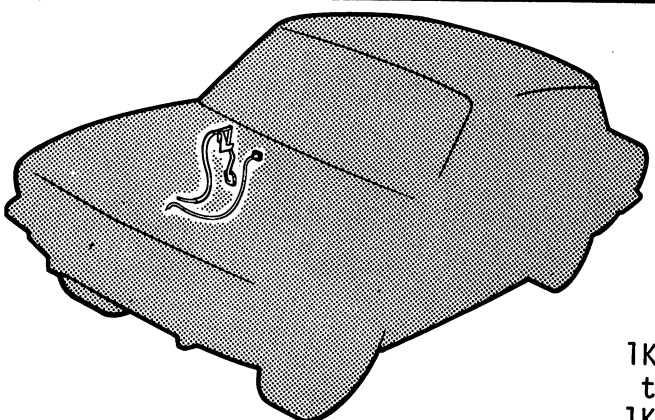
1I 02
to
1I 06



1J 02
to
1J 10



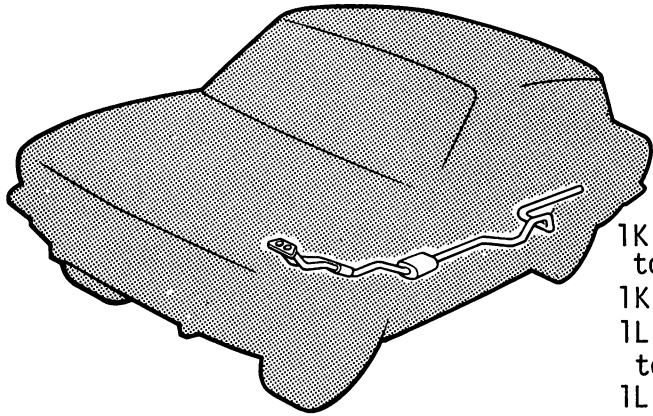
1K 02
to
1K 12



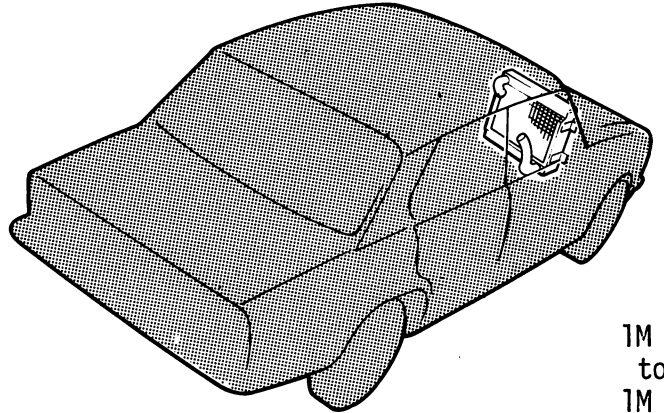
1K 13
to
1K 15

GROUP A

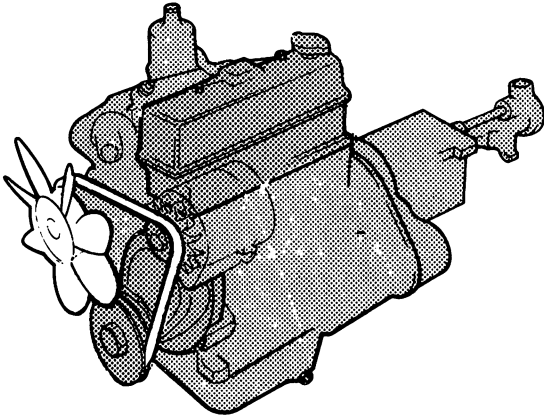
PICTORIAL INDEX, TABLE DES MATIERES ILLUSTREEE, VERZEICHNIS DER ABBILDUNGEN



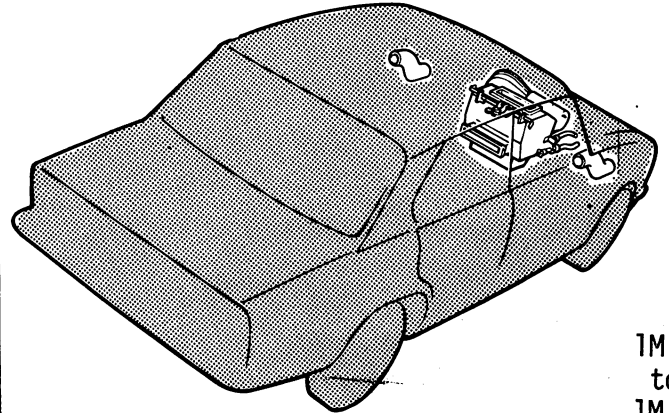
1K 16
to
1K 18
1L 02
to
1L 03



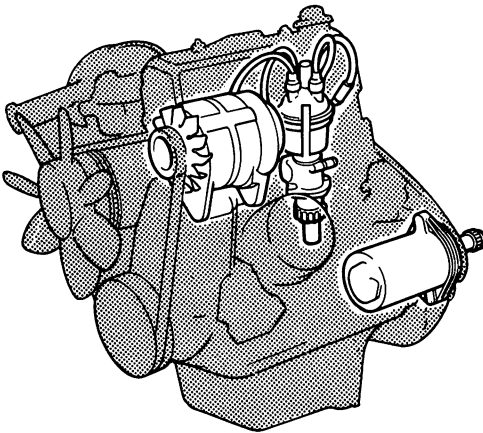
1M 02
to
1M 03



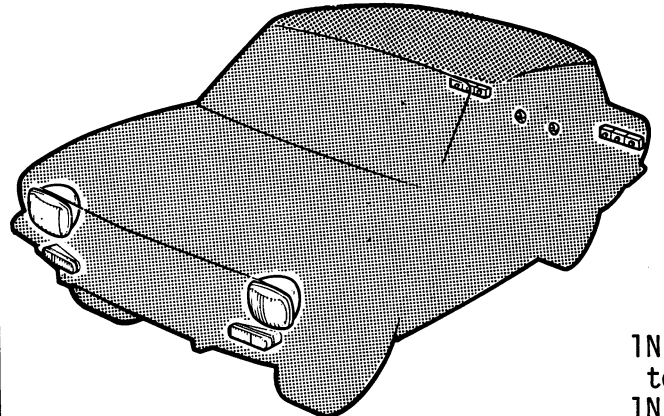
1M 04
to
1M 05



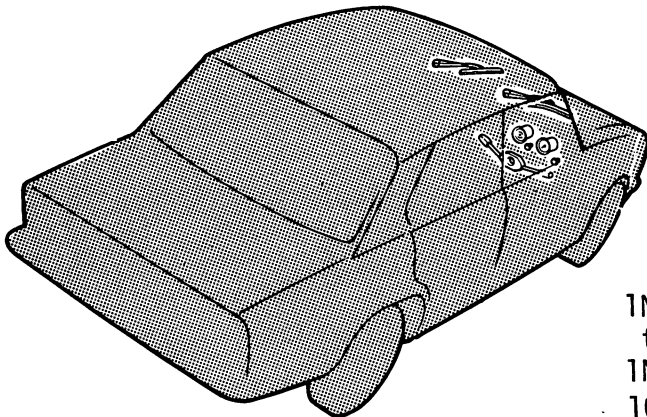
1M 06
to
1M 08



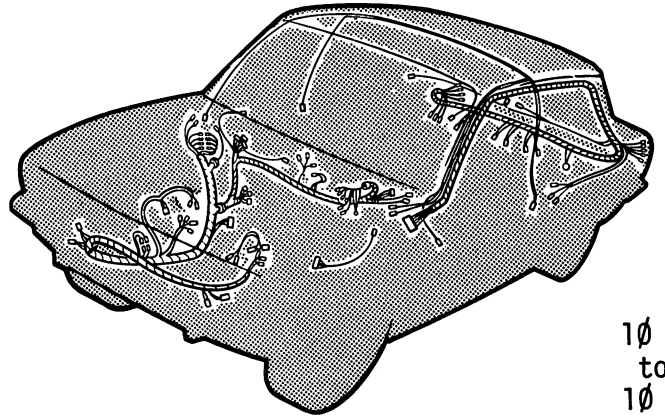
1N 02
to
1N 08



1N 08
to
1N 13



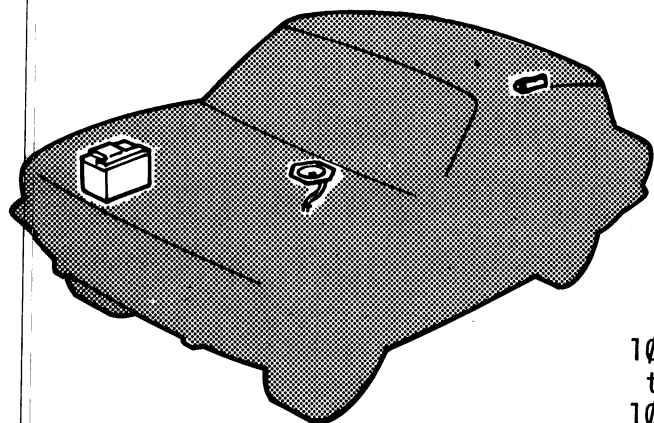
1N 13
to
1N 18
1Ø 02



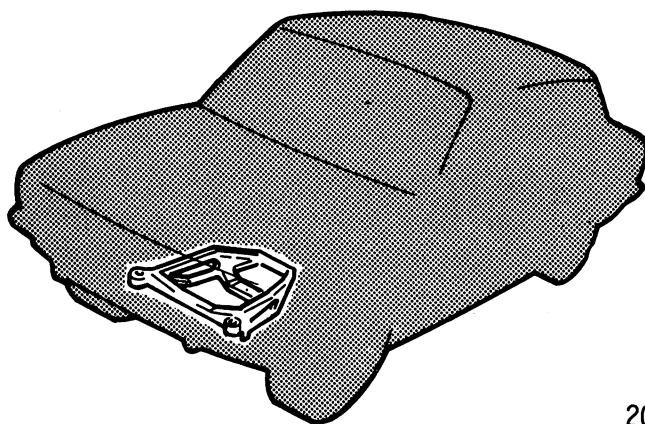
1Ø 02
to
1Ø 04

GROUP A

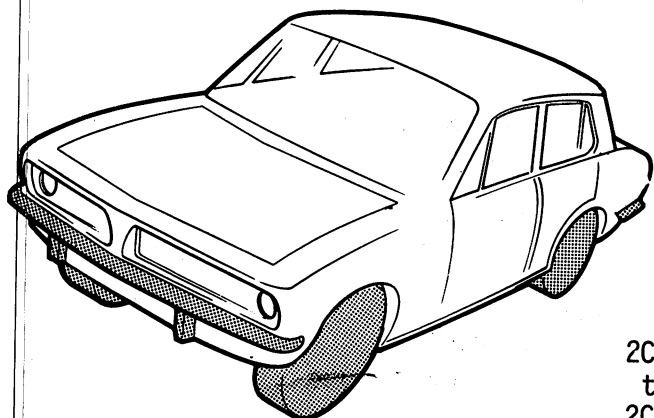
PICTORIAL INDEX, TABLE DES MATIERES ILLUSTRÉE, VERZEICHNIS DER ABBILDUNGEN



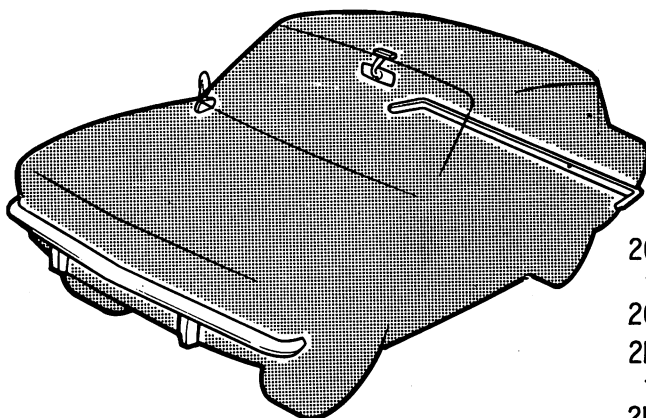
1Ø 04
to
1Ø 06



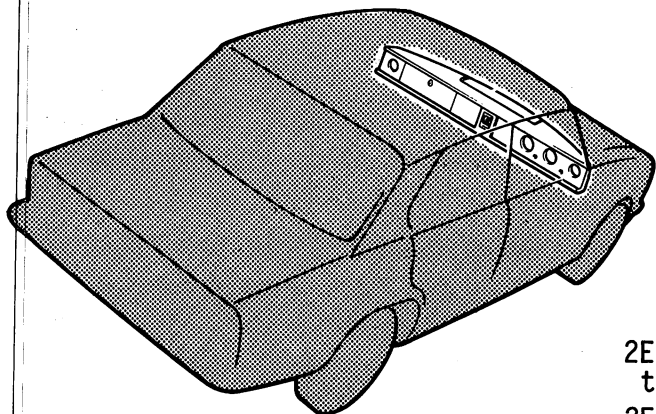
2C 02



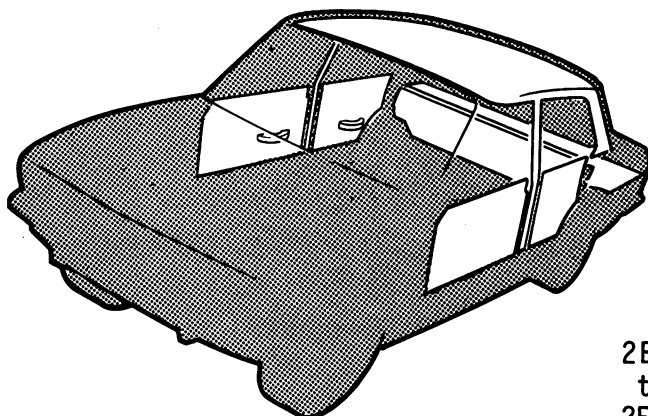
2C 02
to
2C 14



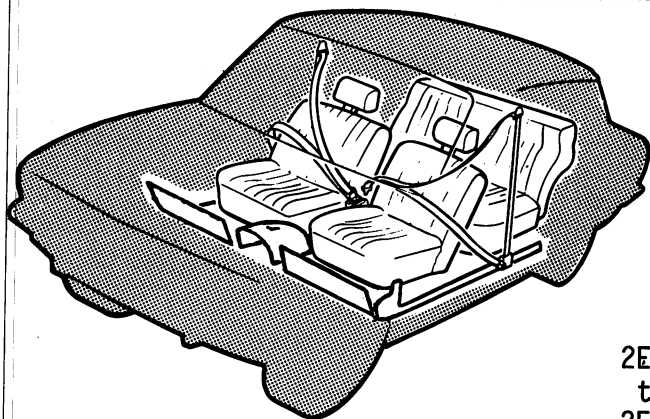
2C 15
to
2C 18
2D 02
to
2D 04



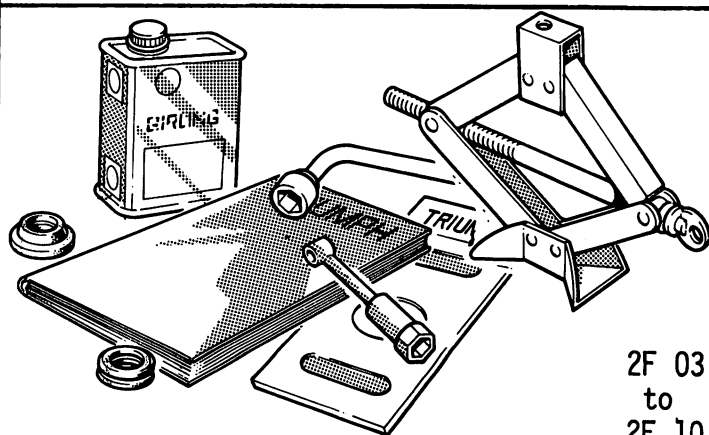
2E 02
to
2E 05



2E 06
to
2E 08



2E 08
to
2E 18



2F 03
to
2F 10

This index, in alphabetical order, gives the page number on which the item can be found.

Description	Page No.	Description	Page No.
'A'		'B' Continued	
'A' Post	2C 07		
Acceleration Cable	1K 13-15	Battery Leads	10 05
Acceleration Control Bracket	1K 12-14	Battery Rods	10 05
Acceleration Control Spring	1K 12-14	Bearing, Big End	1C 03&11
Acceleration Mounting Bracket	1K 12-14	Bearing Clutch Throwout Sleeve	1E 03-04
Acceleration Pedals	1K 13	Bearing, Constant Pinion	1F 03
Adjuster Rear Brake	1J 02		1F 12
Air Cleaner	1K 05-06	Bearing, Differential	1H 03&05
	& 11	Bearing, Front Hub	1H 11
Air Cleaner Element	1K 05-06	Bearing, Gearbox Mainshaft	1F 03&12
	1K 10-11	Bearing, Main Crankshaft	1C 03&12
Air Cleaner Gasket	1K 05-06	Bearing Rear Axle	1H 03&05
	1K 10-11	Bearing, Rear Hub	1H 03&05
Air Duct	2C 17	Blade Windscreen Wiper	1N 13
Alternator Assembly	1N 02-03	Block Cylinder	1C 02
Alternator Brush Box	1N 02-03		1C 11
Alternator Mounting	1N 02-03	Blower Runner, Heater	1M 06
Alternator Pulley	1N 02-03	Blower Unit, Heater	1M 06
Alternator Rotor	1N 02-03	Body Harness	10 04
Anti-Roll Bar Front	1H 07	Body Sheel Assembly	2C 02
Anti-Roll Bar Rear	1H 13	Body Side Mouldings	2C 16
Arm Windscreen Wiper	1N 13	Body Side Rubbing Strips	2C 16
Armature, Starter Motor	1N 05	Bonnet	2C 04
Armrest, Front Door	2E 06	Bonnet Catch	2C 05
Armrest, Rear Door	2E 07	Bonnet Hinge	2C 04
Ash Tray	2E 06	Bonnet Release Cable	2C 05
Ash Tray	2E 07	Bonnet Seal	2C 05
Automatic Transmission and torque		Bonnet Stay Rod	2C 04
Convertor Housing	1F 18	Bottle, Radiator Overflow	1M 05
Automatic Transmission Assembly	1F 18	Bottle, Windscreen Washer	1N 14
Automatic Transmission Engine	1D 10to12	Brake Adjuster, Rear	1J 02
Mounting		Brake Assembly, Rear	1J 02
Automatic Transmission, Servo Unit		Brake Bands Automatic Transmission	1G 04-05
and Brake Bands	1G 04-05	Brake Caliper, Front	1J 02
		Brake Disc, Front	1J 02
		Brake Hand	1J 10
'B'		Brake Light Switch	1N 18
'B' Post Trim	2E 16	Brake Master Cylinder	1J 04-05
'BC' Post	2C 07	Brake Pedal	1J 03
Backlight Glass	2C 14	Brake Pipe Front RHS Tandem	1J 07
Backlight, Heater	2C 14	Brake Pipe Front LHS Tandem	1J 07
Badge, Front Panel	2C 13	Brakes Shoes, Rear	1J 02
Balance Weights, Road Wheels	1H 14	Breather Pipes	1M 07-08
Ball Joint Assembly, Outer	1I 03	Breather Pipes Aus.	1L 03
Steering		Brush & Spring Set, Distributor	1N 06to08
Ball Joint, Front Suspension	1H 10	Brush Box, Alternator	1N 02-03
Battery	10 05	Brush Set, Starter Motor	1N 04-05

GROUP A

ALPHABETICAL INDEX CONTINUED

Description	Page No	Description	Page No
'B' - continued		'C' - continued	
Bumper front	2C 18 2D 02	Coil, ignition	1N 06-07 & 08
Bumper rear	2D 02	Collar, valve spring	1C 05 1C 15&17
'C'		Column steering	1I 04
Cable acceleration	1K 13to15	Console automatic	2E 17
Cable assembly, handbrake	1J 10	Console manual	2E 17
Cable, bonnet release	2C 05	Constant pinion	1F 03&12
Cable speedo	1N 16	Constant pinion bearing	1F 03&12
Caliper, front brake	1J 02	Consumables	2F 04
Camshaft	1C 06&15 & 18	Contact set distributor	1N 06-07 & 08
Cantrail assembly	2C 07	Continental touring kit	2F 03
Cap oil filler	1C 06&14 & 15	Control bracket acceleration	1K 13-14
Cap radiator filler	1M 05	Convertor housing automatic transmission	1G 02
Carburettor assembly	1K 02-03 1K 06&08	Compensator link, handbrake	1J 10
Carburettor linkage	1K 03&06 & 08	Cooler, oil auto	1F 17-18
Carburettor pipes	1K 02&05-06	Core plugs	1C 02&05&8 1I 15&17
Carpet, front floor	2E 16	Countershaft	1F 04&13
Carpet, front gearbox	2E 16	Countershaft gear (Cluster)	1F 04&13
Carpet, rear floor	2E 18	Cover clutch	1E 03
Carpet, sill	2E 18	Cover distributor	1N 06-07 & 08
Casing, gearbox	1F 03	Cover, gearbox	2C 07
Casing, rear axle	1H 04&05	Cover, camshaft	1C 14-15
Chainwheel crankshaft	1C 03&11	Cover, rocker	1C 06
Chain, timing	1C 06&11 & 18	Cover, timing	1C 06
Charcoal canister Evap loss Aus	1L 03	Crankshaft	1D 02 1C 03 1C 11
Cleaner, air	1K 05-06 1K 10-11	Crankshaft bearing	1C 03&11
Clips, electrical	1O 06	Crankshaft chainwheel	1C 03&16 & 18
Clutch	1E 03	Crankshaft pulley	1C 03 1M 04-05
Clutch cover	1E 03	Crown wheel and pinion	1H 03&05
Clutch driven plate	1E 03	Crown wheel and pinion flange	1H 03&05
Clutch, front automatic transmission	1G 05	Cushion assemblies, rear seat	2E 11-12
Clutch housing	1E 03-04	Cylinder block	1C 02&11
Clutch master cylinder	1E 05-06	Cylinder head	1C 05&15 & 17
Clutch operating lever	1E 03-04 1F 10	Cylinder head gasket	1C 05&14 & 17
Clutch pedal	1E 05	Cylinder liner	1C 02&11
Clutch rear, automatic transmission	1G 06		
Clutch slave cylinder	1E 07	'D'	
Clutch throwout sleeve	1E 03-04 1F 10	'D' post	2C 07
Clutch throwout sleeve bearing	1E 03-04 1F 10	Damper, front suspension	1H 07-08 & 09
Coat hook	2E 14	Damper rear suspension	1H 11-12

GROUP A

ALPHABETICAL INDEX CONTINUED

Description	Page No	Description	Page No
'D' - continued		'E' - continued	
Dash insulation pad	2E 15	Exhaust pipes and clips	1K 16-17
Dash panel assembly	2E 03		1K 18
Dash side trim panel	2E 16		1L 02
Decarbonisation gasket set	1C 10	Exhaust valve	1C 05&15 & 17
	1D 08		
Differential details rear axle	1H 03&05	Extensions gearbox	1F 04
Differential details special orders	1H 06		1G 08
Dimmer switches	1N 18	Exterior mirror, door	2C 15
Dipstick	1C 04&13	Eye, lifting	1C 05&11 & 17
Disc brake, front	1J 02		
Distributor assembly	1N 06-07 & 08	'F'	
Distributor brush & spring set	1N 06-07 & 08	Facia harness	10 02
Distributor contact set	1N 06-07 & 08	Facia level ventilator	2E 03
Distributor cover	1N 06-07 & 08	Facia panel	2E 03
Distributor leads	1N 06-07 & 08	Facia switches	1N 15X18
Distributor pedestal	1C 06	Fan	1M 04-05
Distributor rotor arm	1N 06-07 & 08	Filler pipe assembly, petrol	1K 12
Door armrest, front	2E 06	Filter, oil pump	1C 07
Door armrest front	2E 08		1D 03
Door assembly rear	2C 11	Flange, crown wheel and pinion	1H 03&05
Door check link	2C 08&11	Flange, mainshaft	1F 03&08
Door glass	2C 09&11		1F 17
Door glass ventilator	2C 09	Flexible joint, steering	1I 03
Door handles	2C 10&12	Flywheel	1E 02
Door lock	2C 10&12	Fork, gearbox selector	1F 02&11
Door tread plates	2E 18	Frame assembly, front door vent glass	2C 09
Door ventilator	2C 09	Frame, windscreen	2C 14
Driven gear, speedo	1F 04&08 & 17 1G 08	Frontal grille	2C 13
Driving gear speedo	1F 03	Front brake caliper	1J 02
Driving gear speedo O/D	1F 17	Front bumper	2C 18
Driving gear speedo Auto	1G 06		2D 02
Driven plate, clutch	1E 03	Front bumper spring	2C 18
Drive shaft, automatic transmission	1G 06	Front bumper underrider	2D 02
		Front clutch, automatic transmission	1G 05
'E'		Front disc brake assembly	1J 02
Element, air cleaner	1K 05-06	Front door armrest	2E 06
	1K 10-11	Front door check link	2C 08
Engine conversion gasket set	1C 10	Front door glass	2C 09
Engine mtg.	1D 08,09-13	Front door hinge	2C 08
Engine mtg. automatic transmission	1D 10-11 & 12	Front door lock	2C 10
Engine short	1C 02&10	Front door trim pads	2E 06
Engine steady bracket	1D 13	Front door ventilator	2C 09
Evaporative loss system Aud	1D 07	Front door ventilator glass	2C 09
Exhaust manifold	1C 08-09	Front door window regulator	2C 10
	1D 06-07	Front end panel	2C 04
		Front floor carpet	2E 16
		Front hydraulic pipes LHS	1J 07
		Front hydraulic pipes RHS	1J 06-07
		Front panels	2C 04

GROUP A

ALPHABETICAL INDEX CONTINUED

Description	Page No	Description	Page No
'F' - continued		'G' - continued	
Front panels badge	2C 13	Glass, backlight	2C 14
Front seat assembly, reclining	2E 08-09 & 10	Glass frame assembly front door	2C 09
Front seat pads and covers (reclining)	2E 09-10	Glass front door	2C 09
Front seat slides	2E 08-09 & 10	Glass, front door ventilator	2C 09
Front side and flasher lamps	1N 12	Glass, rear door	2C 11
Front spoiler	2C 14	Glass, rear door ventilator	2C 11
Front sub frame	2C 02	Glass, windscreen	2C 14
Front suspension ball joint	1H 10	Glovebox	2E 04
Front suspension damper	1H 07-08 & 09	Grille, frontal	2C 13
Front suspension hub	1H 11	Grille, speaker	10 05
Front suspension spring	1H 07-08 & 09	Governor and sum gear, automatic transmission	2E 02 1G 06
Front suspension tie rod	1H 10	Gudgeon pin, piston	1C 03&12
Front suspension upper wishbone	1H 09	Guide, valve	1C 05&15 & 17
Front suspension vertical link	1H 11		
Front wing	2C 04	'H'	
'G'		Handbrake	1J 10
Gasket, air cleaner	1K 05-06 1K 10-11	Handbrake cable assembly	1J 10
Gasket, cylinder head	1C 06&14 & 17	Handbrake compensator link	1J 10
Gasket, engine mtg. plate	1C 04	Handbrake lever	1J 10
Gasket manifold inlet	1C 08	Handbrake ratchet	1J 10
Gasket, rear axle	1D 06	Hand lever, gearbox	1F 05&14 1G 09
Gasket sets	1H 04	Handles, door	2C 10&12
Gasket, sump	1F 03	Harness bost	10 04
Gearbox countershaft gear (Cluster)	1D 08	Harness, main	10 03
Gearbox carpet	1C 04&13	Harness safety	2E 14
Gearbox casing	1F 04	Hazard warning switch	1N 15&18
Gearbox cover	1F 13	Head cylinder	1C 05&15 & 16
Gearbox extension	2E 16	Head restraint	2E 11
Gearbox, hand lever	1F 03-04	Headlamp assembly	1N 09&12
Gearbox insulation pad	2C 07	Headlamp bezel panel	1N 09&12
Gearbox mainshaft	1F 04	Headlamp surround assembly	1N 09&12
Gearbox mainshaft gear & bushes	1G 08	Headlight switch	1N 17
Gearbox reverse gear	1F 05&14	Headlining	2E 08
Gearbox selector forks	1G 09	Heat shield	1K 03
Gear selector	1F 03&12	Heat shield body	1L 02
Gear selector forks	1F 03&12	Heated backlight	2C 14
Gear selector	1F 02&11	Heater box and seals assembly	1M 06
Gear selector	1F 02&11	Heater switch	1M 06
Gear selector	1F 02&11	Hinge bonnet	2C 04
Gear selector	1F 02&11	Hinge, front door	2C 08
Gear selector	1F 02&11	Hinge, rear door	2C 11
Gear selector	1F 02&11	Hinge trunk lid	2C 08
Gear selector	1F 02&08	Hook coat	2E 14
Gear selector	1F 11	Horns	10 02
Gear selector	1F 02&09	Hose, water, manifold	1M 07-08
Gear selector	1F 03&13	Housing, clutch	1E 03-04
Gear selector	1F 03&13	Housing torque convertor	1G 02
Gear selector	1F 04&13	Housing, water pump	1C 07

Description	Page No	Description	Page No
'H' - continued		'M'	
Hub, front suspension	1H 11	Main bearing, crankshaft	1C 03&11
Hydraulic pipes, front LHS	1J 07	Main harness	1O 03
Hydraulic pipes front RHS	1J 06-07	Mainshaft bearing	1F 03
Hydraulic pipes rear brake	1J 08	Mainshaft flange	1F 03
		Mainshaft, gearbox	1F 03&12
		Manifold exhaust	1C 08-09
'I'			1D 06-07
Ignition coil	1N 06to08	Manifold gasket inlet	1C 08-09
Ignition switch	1N 17		1D 05-06
Inlet manifold	1C 08-09, 1D 05	Manifold inlet	1C 08-09
Inlet valve	1C 05		1D 05-06
	1C 15&17	Manifold water hose	1M 07-08
Instruments, facia panel	1N 15&16	Master cylinder, brake	1J 04-05
Interior mirror	2C 15	Master cylinder, clutch	1E 05
		Master cylinder repair kit clutch	1E 05
		Master cylinder service kit brake	1J 04-05
'J'		Master light switch	1N 17
Jack lifting	2F 05	Mirror, exterior door	2C 15
		Mirror, interior	2C 15
		Motor, windscreen wiper	1N 14
'L'		Mouldings, body side	2C 16
Lamps front side & flasher	1N 12	Mouldings, rear body	2C 17
Lamps rear stop tail & flasher	1N 13	Mounting, alternator	1N 02-03
Lamp, roof	1O 04	Mounting bracket, acceleration	1K 13-14
Lamp, trunk lid	1O 04	Mountings engine	1D 09&13
Leads, battery	1O 05	Mounting plate, engine	1C 04
Leads distributor	1N 06to08	Mounting plate gasket, engine	1C 04
Lever, handbrake	1J 10	Nameplate - front	2C 13
Lifting eye	1C 05&11	Nameplate - rear	2C 18
	& 17		
Lifting jack	2F 05	'O'	
Limited slip differential unit	1H 06	Oil cooler	1F 17-18
Liner cylinder	1C 02&11	Oil filler cap	1C 06&14
Linkage, carburettor	1K 03&06&08		& 15
Link & bush, rear suspension	1H 13	Oil filter	1C 07
Link, door check	2C 08&11		1D 03
Link set assembly, windscreen wiper	1N 13	Oil pan - auto	1G 03
Loads conscious valve	1J 09	Oil pressure switch	1C 02
Lock, front door	2C 10	Oil pump	1C 07
Lock, rear door	2C 12		1D 02
Lock, trunk lid	2C 08	Oil pump drive shaft	1D 02
Locking handle, front door	2C 09	Oil pump filter	1C 07
ventilator			1D 03
Lower valve body, servo unit	1G 07	Oil relief valve, engine	1C 02
automatic transmission		Oil seal, rear axle	1H 03&05
Luggage compartment trim	2E 18		& 06
		Oil sump	1C 04&13

GROUP A

ALPHABETICAL INDEX CONTINUED

Description	Page No	Description	Page No
'O' - continued		'P' - continued	
Operating lever, clutch	1E 03-04	Pipes, hydraulic, front LHS	1J 07
Operating lever gearbox, reverse	1F 10	Pipes, hudraulic, front RHS	1J 06-07
Outer ball joint assembly	1F 04	Pipes, hydrauloc, rear brake	1J 08
steering	1I 03	Pipes, petrol	1K 12
Outer rear valance panel	2C 06	Plate, engine mtg	1C 04
Outlet air duct	2C 17	Plate, engine rear	1C 04&13
Overdrive	1F 05-09	Plate, skid	& 14
		Plugs-core	2F 03
			1C 02&05
			1C 11&15
'P'			1C 17
Pad, dash insulation	2E 15	Propellor shaft	1G 10
Pad, gearbox insulation	2E 15	Publications	2F 05
Pad, rear seat insulation	2E 15	Pulley alternator	1N 02-03
Pad, roof insulation	2E 05	Pulley, crankshaft	1C 03
Paint, touch-in	2F 04		1M 04-05
Panel assembly, dash	2E 03	Pump oil	1C 07
Panel, dash side trim	2E 16		1D 02
Panel facia	2E 02	Pump petrol	1K 10
Panel, front end, body	2C 04	Pump, water	1C 07&1D 04
Panel, headlamp bezel	2C 13	Pump rod	1C 05
Panel, radiator support	2C 04		
Panel, rear outer valance	2C 06	'R'	
Panel, rear valance	2C 06		
Panel, roof	2C 05	Rack & pinion, steering	1I 02
Panel, tonneau side	2C 07	Radiator block	1M 02-03
Panel, valance engine bay	2C 04	Radiator overflow bottle	1M 05
Panel shelf trim	2E 08	Radiator support panel	2C 03 & 04
Parcel tray	2E 05	Ratchet, handbrake	1J 10
Parking Rod and Pawl auto	1G 03	Rear axle casing	1H 04&05
Pedal, acceleration	1K 13	Rear axle gaskets	1H 03&05
Pedal, brake	1J 03	Rear axle Ltd slip differential	1H 06
Pedal, clutch	1E 05	unit	
Pedestal, distributor	1C 06	Rear brake adjuster	1J 02
Pedestal rocker	1C 05&17	Rear brake assembly	1J 02
Petrol filler pipe assembly	1K 12	Rear brake hydraulic pipes	1J 08
Petrol filler pipe Australia	1K 12	Rear brake shoe	1J 02
Petrol pipes	1K 12	Rear body mouldings	2C 17
Petrol pump	1K 10	Rear bumper	2D 02
Petrol tank	1K 12	Rear bumper spring	2D 02
Pinion assy, Ltd slip differential	1H 06	Rear clutch, automatic trans	1G 06
Pinion, constant	1H 03&05	Rear door armrest	2E 07
Pinion drive, starter motor	1N 04	Rear door glass	2C 11
Piston	1C 03&12	Rear door hinges	2C 11
Piston connecting rod	1C 03&12	Rear door lock	2C 12
Piston gudgeon pin	1C 03&12	Rear door trim pads	2E 07
Piston rings	1C 03&12	Rear door window regulator	2C 12
Pipe assembly, petrol filler	1K 12	Rear engine plate	1C 04&13
Pipes and clips exhaust	1K 16to18		1C 14
	1L 02	Rear floor carpet	2E 18
Pipes, carburettor	1K 02&05	Rear number plate lamp	1N 13
	& 06	Rear seat cushion assemblies	2E 11-12
Pipes Evaporative loss system	1L 03	Rear seat details	2E 12-13
		Rear seat insulation pad	2E 15

Description	Page No	Description	Page No
'R' - continued		'S' - continued	
Rear seat squab	2E 11-12	Service kit slave cylinder clutch	1E 07
Rear stop tail lamp	1N 13	Servo unit automatic transmission	1G 04-05
Rear suspension damper	1H 11to13	Servo unit, brake	1J 05-06
Rear suspension link & brush	1H 13	Servo unit, brake service kit	1J 05-06
Rear suspension spring	1H 11to13	Shaft, gearbox selector	1F 02&11
Rear valance panel	2C 06	Shaft, propellor	1G 10
Rear wheelarch	2C 06	Shaft, rocker	1C 05&18
Repair kit, clutch master cylinder	1E 05-06	Short engine	1C 02to10
Reverse gears (Gearbox)	1F 03&12	Side marker tapes	2C 16
Reverse light switch	1N 18	Slave cylinder clutch	1E 07
Rings, piston	1C 03&12	Sleeve, clutch throwout	1E 03-04
Road wheels	1H 14	Side & flasher lamps, front	1N 12
Rockers	1C 05&18	Sill carpet	2E 18
Rocker pedestal	1C 05	Skid plate	2F 03
Rocker shafts	1C 05&18	Sparking plugs	1N 06-08
Rocker springs	1C 05	Speedometer	1N 15-16
Rod, battery	1O 05	Speedometer cable	1N 16
Rod, piston connecting	1C 03-12	Speedometer driven gear	1F 04&08
Rod, push engine	1C 05		1F 17
Roof covering	2C 16		1G 08
Roof insulation pad	2E 08	Spring, acceleration control	1K 13to14
Roof lamp	1O 04	Spring, front bumper	2C 18
Roof panel	2C 05		2D 02
Rotor, alternator	1N 02-03	Spring, rear bumper	2D 02
Rotor arm, distributor	1N 06to08	Spring, rear suspension	1H 11-12
Rubbing strips, body side	2C 16	Spring, raod front	1H 07to09
Runner, blower	1M 06	Spring road, rear	1H 11-12
		Spring rocker	1C 05
		Springs valve	1C 05&15 & 17
'S'		Starter motor armature	1N 04-05
Safety harness	2E 14	Starter motor assembly	1N 04-05
Seal, bonnet	2C 05	Starter motor brush set	1N 04-05
Seat assembly, front (reclining)	2E 08to10	Starter motor pinion drive	1N 04-05
Seat cushion assemblies, rear	2E 11-12	Starter motor solenoid	1N 04-05
Seat details, rear	2E 12-13	Starter switch	1N 17
Seat covers, front (reclining)	2E 09-10	Stay rod, bonnet	2C 04
Seat slides, front	2E 08-09	Steering column	1I 04
Seat squab, rear	2E 11-12	Steering flexible joint	1I 03
Selector details, automatic transmission	1G 09	Steering rack and pinion	1I 02
Selector forks, gearbox	1F 02&11	Steering wheel	1I 05
Selector shaft, gearbox	1F 02&11	Stop tail lamp, rear	1N 13
Service kits auto	1G 08-09	Squab, rear seat	2E 11-12
Service kit, brake servo	1J 04-05	Sub frame, front	2C 02
Service kit, master cylinder brake	1J 04-05	Sump gasket	1C 04&13
Service kit master cylinder clutch	1E 05-06	Sump, oil	1C 04&13
		Sun gear & governor automatic transmission	1G 06

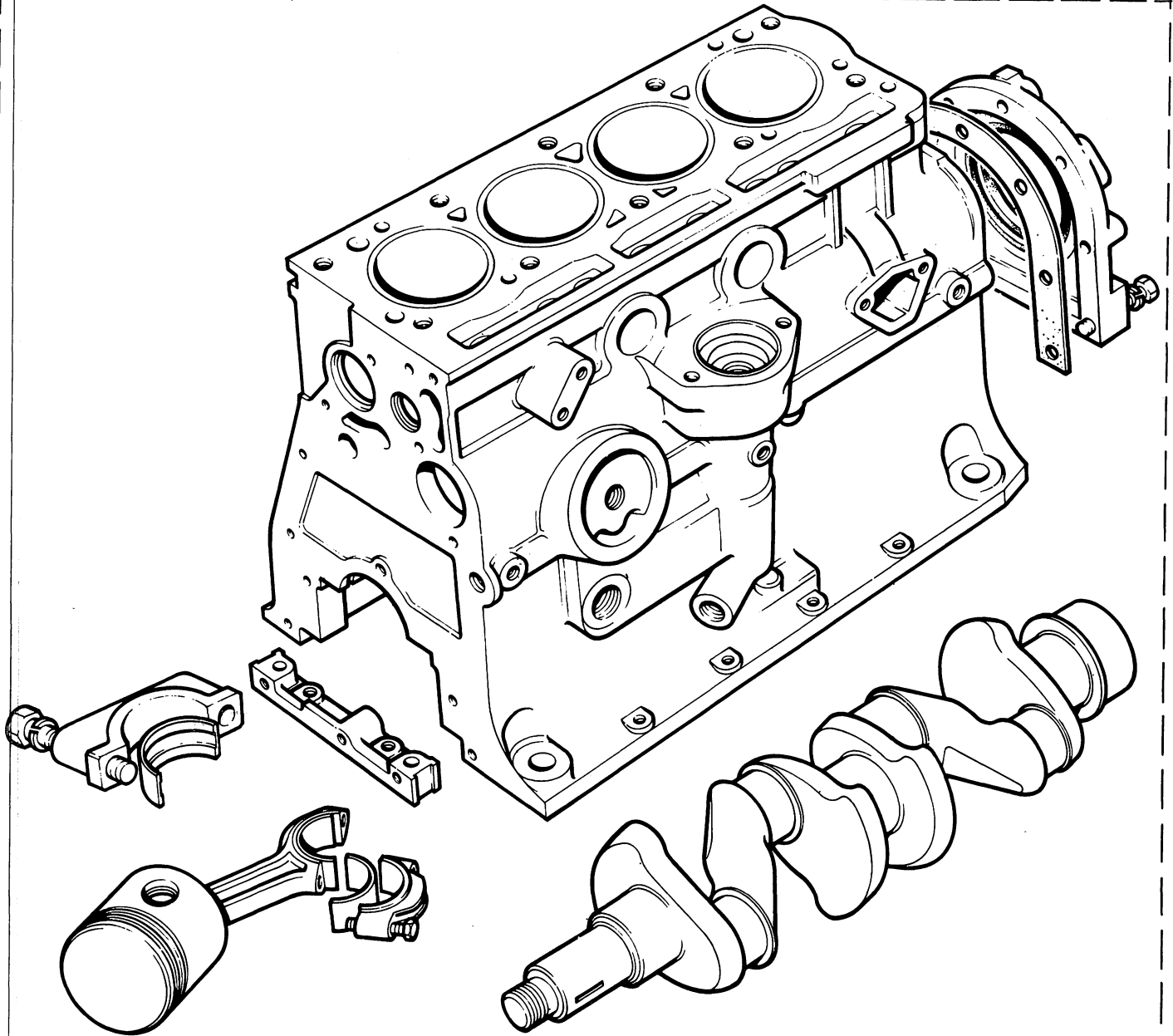
GROUP A

ALPHABETICAL INDEX CONTINUED

Description	Page No	Description	Page No
'S' - continued		'V'	
Sun visors	2C 15	Valance panel	2C 06
Support, steering column	1I 05-06	Valance panel, rear outer	2C 06
Switch dimmer	1N 18	Valve, engine oil relief	1C 02
Switch brake light	1N 18		
Switch, ignition	1N 17	Valve body, lower servo unit automatic transmission	1G 07
Switch, oil pressure	1C 02		
	1D 03	Valve body upper, automatic transmission	1G 07
Switch master light	1N 17	Valve exhaust	1C 05&15 & 17
Switch reverse	1N 18	Valve guide	1C 05&15 & 17
Switch starter	1N 17	Valve inlet	1C 05&15 & 17
Switch, trafficator	1N 17	Valve springs	1C 05&15 & 17
Switch windscreen wiper	1N 17	Valve spring collar	1C 05&15 & 17
'T'		Veneered facing, dash panel	2E 03
Tank petrol	1K 12	Ventilator, facia	2E 03
Tensioner, timing chain	1C 06&16	Ventilator, front door	2C 09
	1C 18	Ventilator locking handle door	2C 09
Thermostat	1C 07	Vertical link, front suspension	1H 11
	1D 04-05		
Tie rod, front suspension	1H 10	'W'	
Timing chain	1C 06&16 & 18	Washer bottle, windscreen	1N 14-15
Timing chain tensioner	1C 06&16 & 18	Water pump	1C 07
Timing chain wheel	1C 03&16 & 18		1D 04
Timing cover	1C 06	Water pump housing	1C 07
	1D 02	Water pump pulley	1M 04-05
Timing cover gasket	1C 06	Wheelarch, rear	2C 06
	1D 02	Wheel, chain, crankshaft	1C 03&16
Tonneau side panel	2C 07		1C 18
Tools	2F 05	Wheel, road	1H 14
Top cover gearbox	1F 02&08	Wheel, steering	1I 05
	1F 11	Wheel, timing chain	1C 06&16 & 18
Torque convertor assembly	1G 02	Windscreen frame	2C 05
Torque convertor housing	1G 02	Windscreen glass	2C 14
Touch in paint	2F 04	Window regulator, front door	2C 10
Trafficator switch	1N 17	Window regulator, rear door	2C 12
Tread plates, door	2E 18	Windscreen wiper details	1N 13
Trim luggage compartment	2E 18	Windscreen wiper motor	1N 14
Trim pads, front door	2E 06	Wiper arm	1N 13
Trim pads, rear door	2E 07	Wiper blade	1N 13
Trunk lid	2C 03	Wiper link set assembly	1N 13
Trunk lid hinge	2C 08	Wiper, windscreen	1N 13
Trunk lid lamp	10 04	Wing front	2C 03-04
Trunk lid lock	2C 08		
'U'			
Upper wishbone front suspension	1H 09		
Upper valve body, automatic transmission	1G 07		
Underrider, front bumper	2D 02		

GROUP B

ENGINE - Short Engine - 1300cc 1500cc & 1500HL

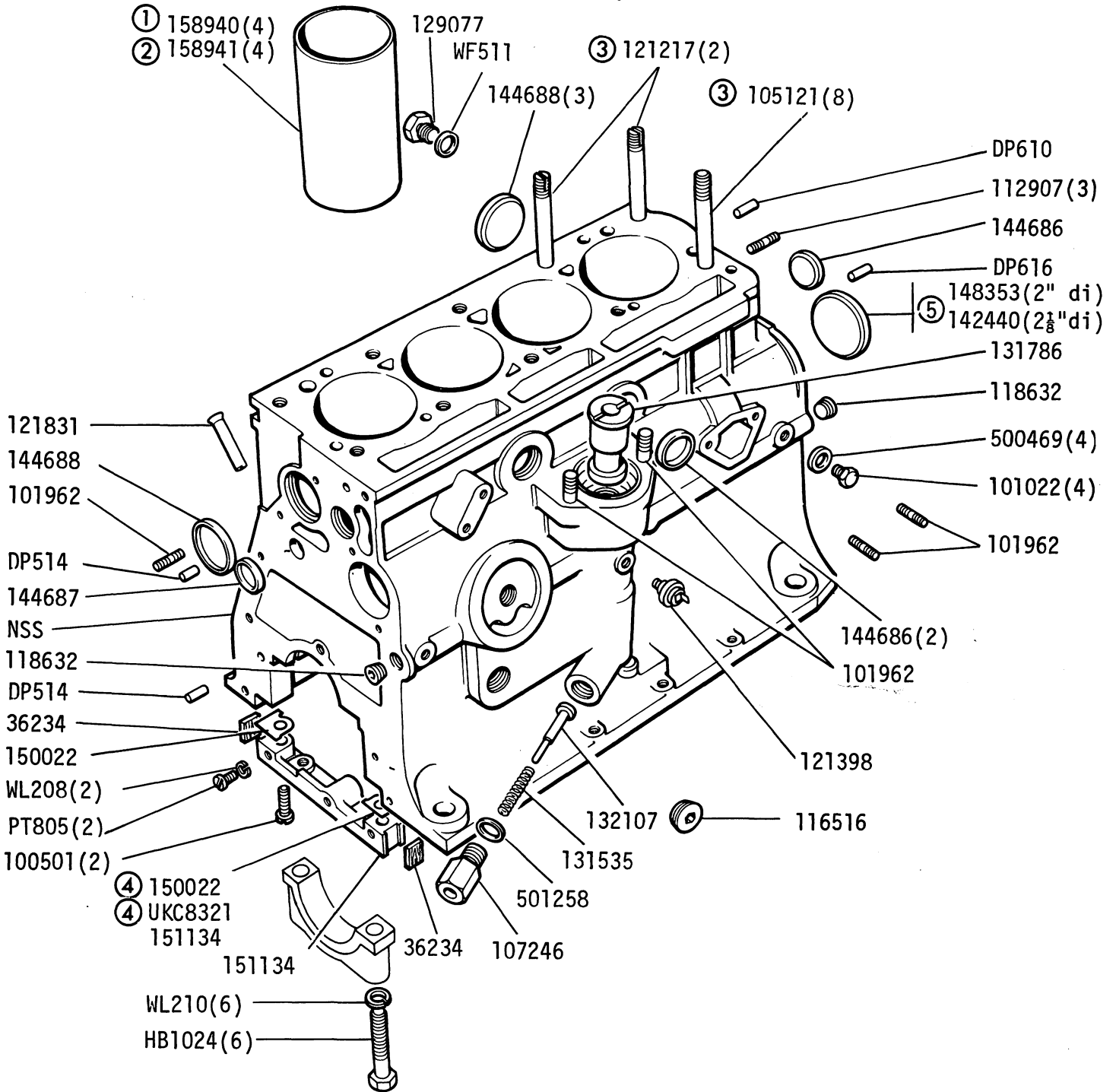


- ① UKC8627
- ② UKC8629 (High compression)
- ③ UKC8630 (High compression)

- ① 1300cc
- ② 1500cc & 1500HL Manual
- ③ 1500cc & 1500HL Auto

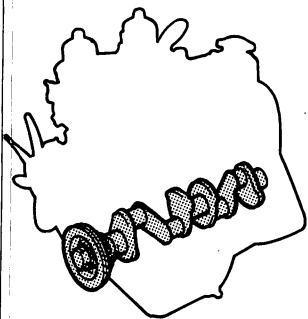
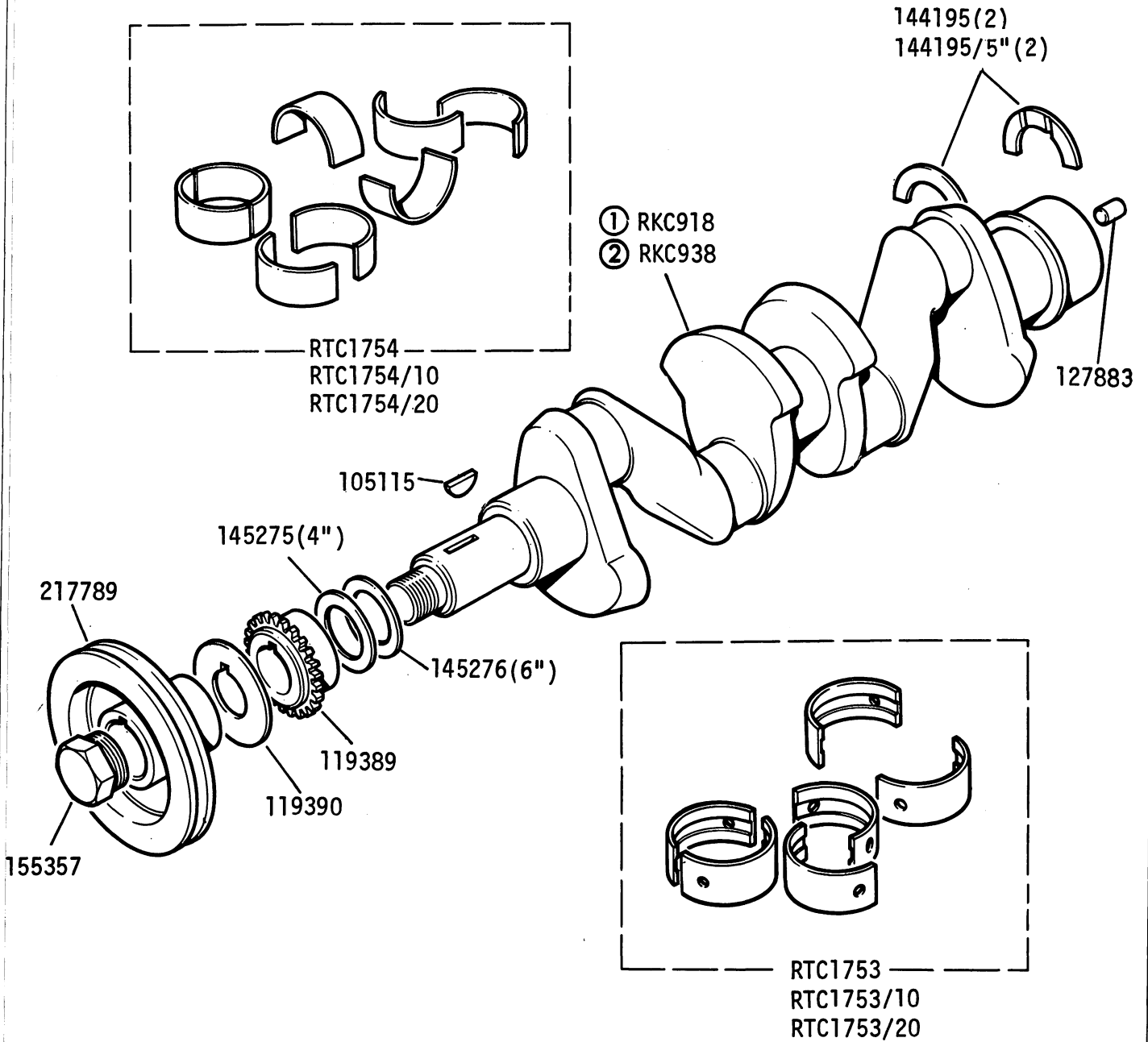
1300 STRIPPED ENGINE	RTC2450R
	RTC2450N
1500 STRIPPED ENGINE	RTC2459R
	RTC2459N

GROUP B
ENGINE - Cylinder Block and Liner - 1300cc, 1500cc, & 1500HL



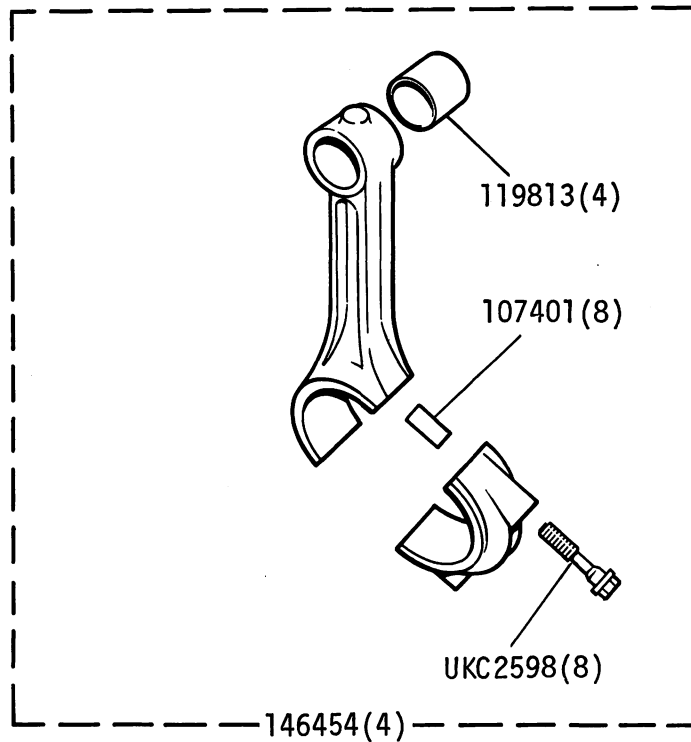
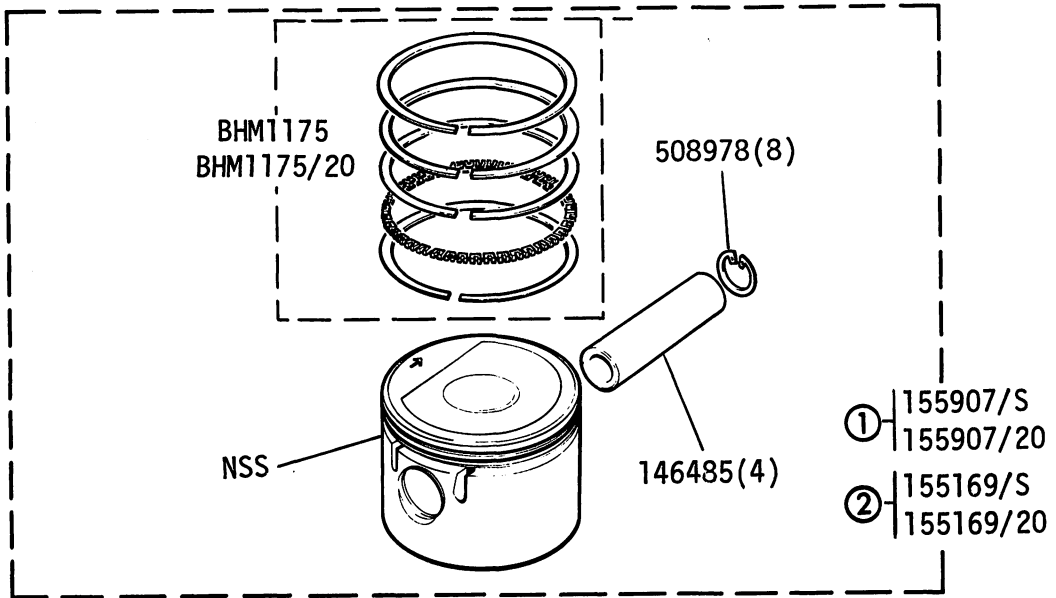
- ① 1300cc
- ② 1500cc & 1500HL
- ③ High Compression
- ④ Alternative
- ⑤ Alternative

GROUP B
ENGINE - Crankshaft Details - 1300cc, 1500cc & 1500HL



- ① 1500cc & 1500HL
- ② 1300cc

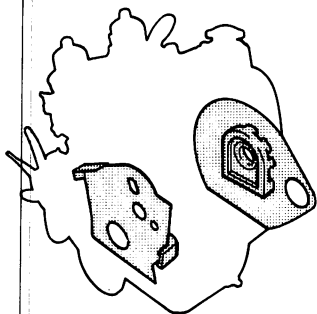
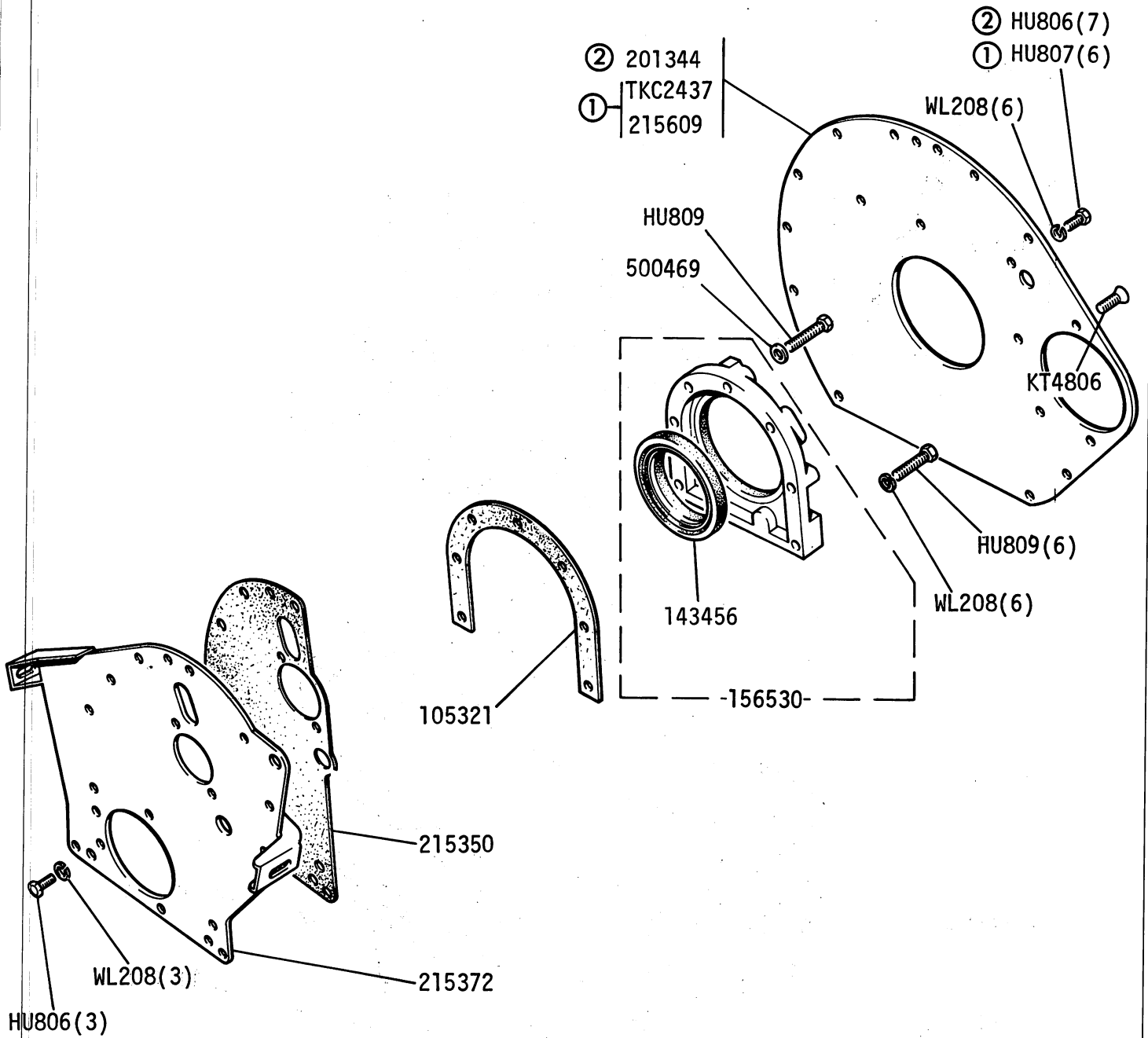
GROUP B
 ENGINE - Piston Rings and Conn Rod - 1300cc & 1500cc



- ① 1300cc
- ② 1500cc

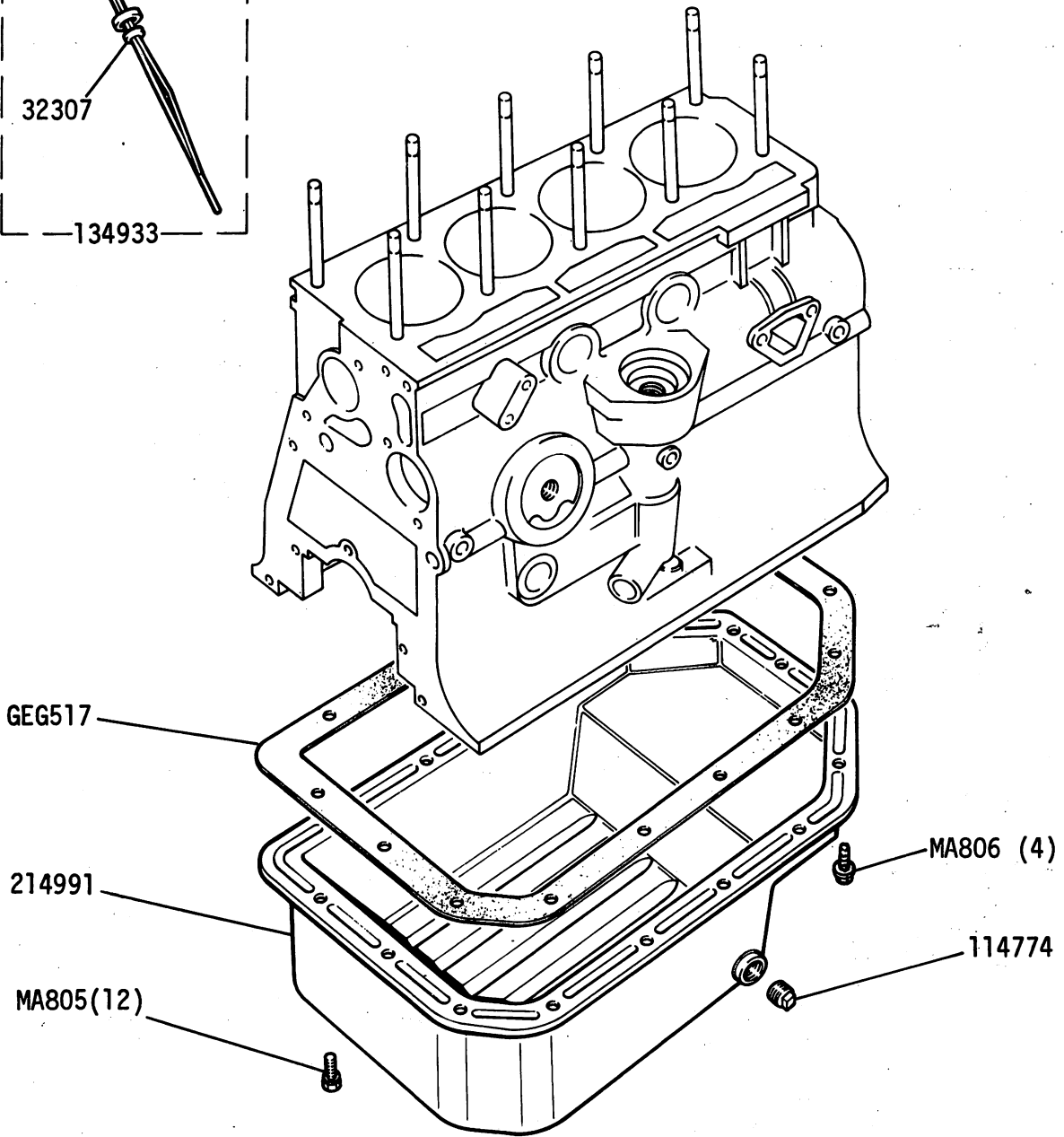
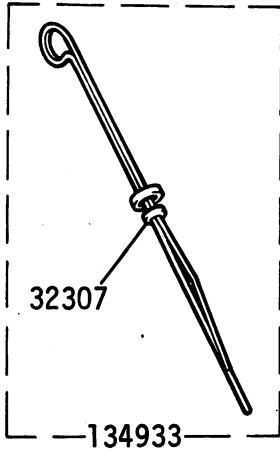
GROUP B

ENGINE - Front and Rear Engine Plates and Rear Oil Seal - 1300cc, 1500cc, & 1500HL

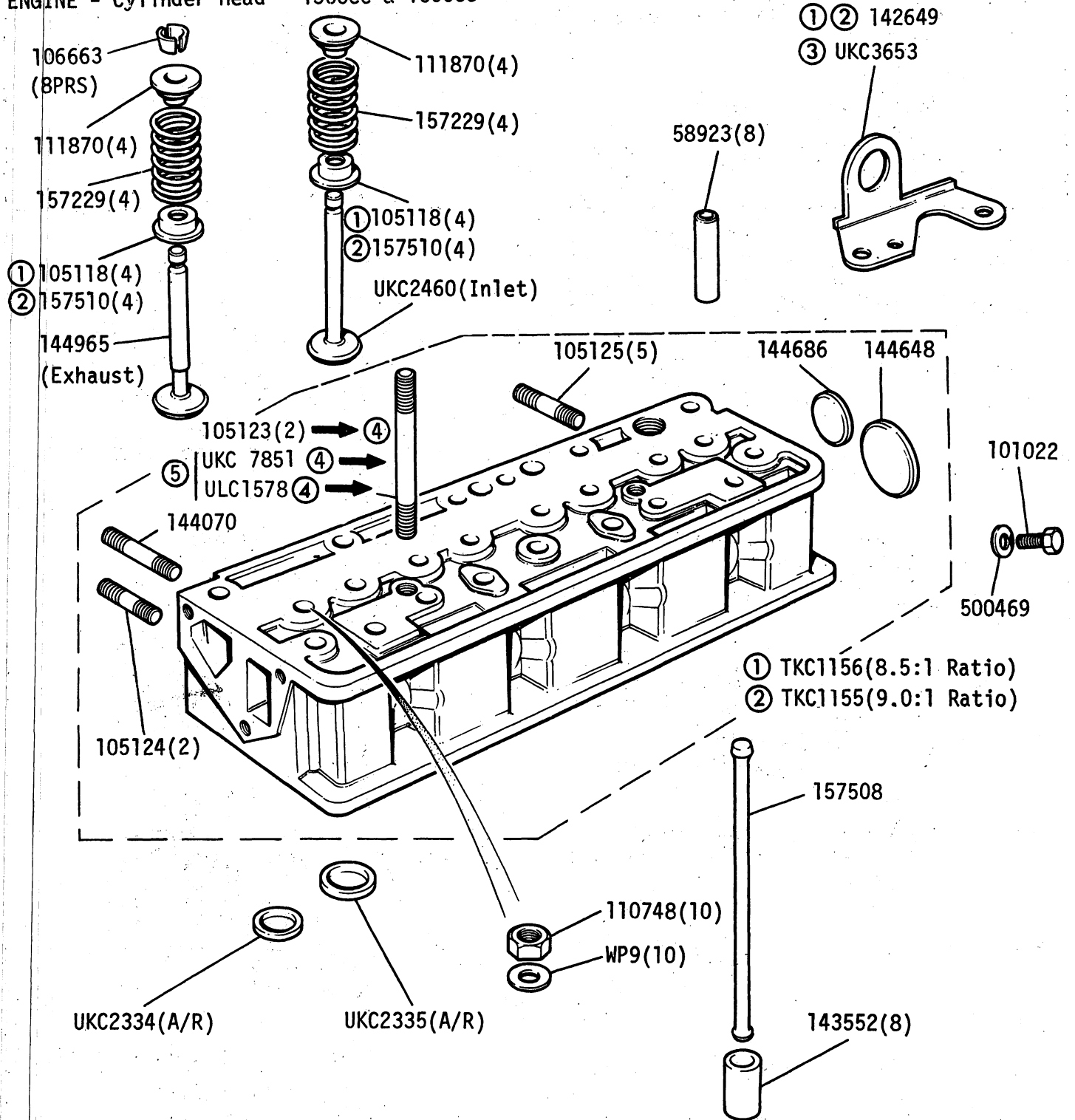


- ① Auto
- ② Manual

GROUP B
ENGINE - Sump and Dipstick - 1300cc 1500cc & 1500HL

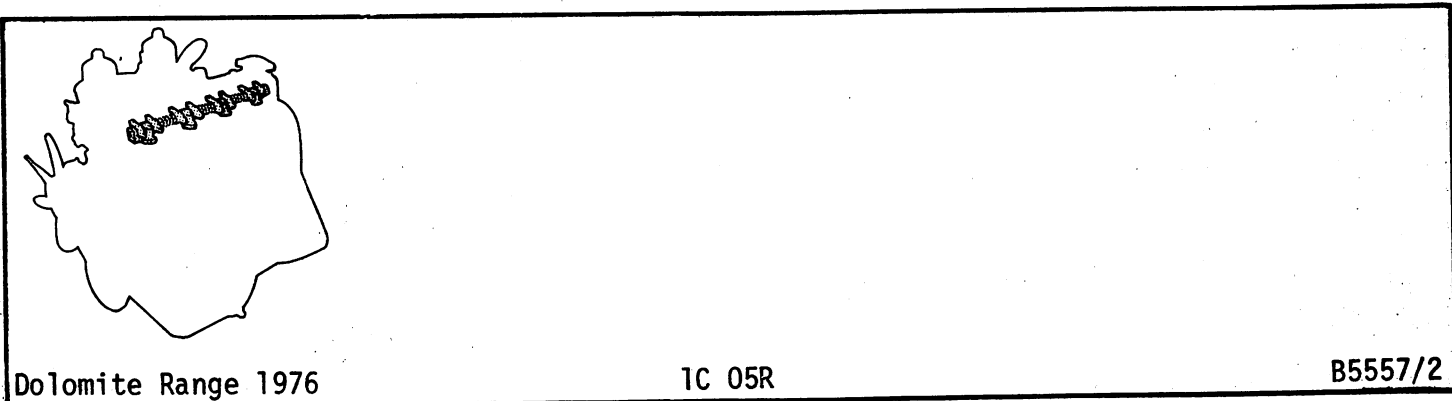
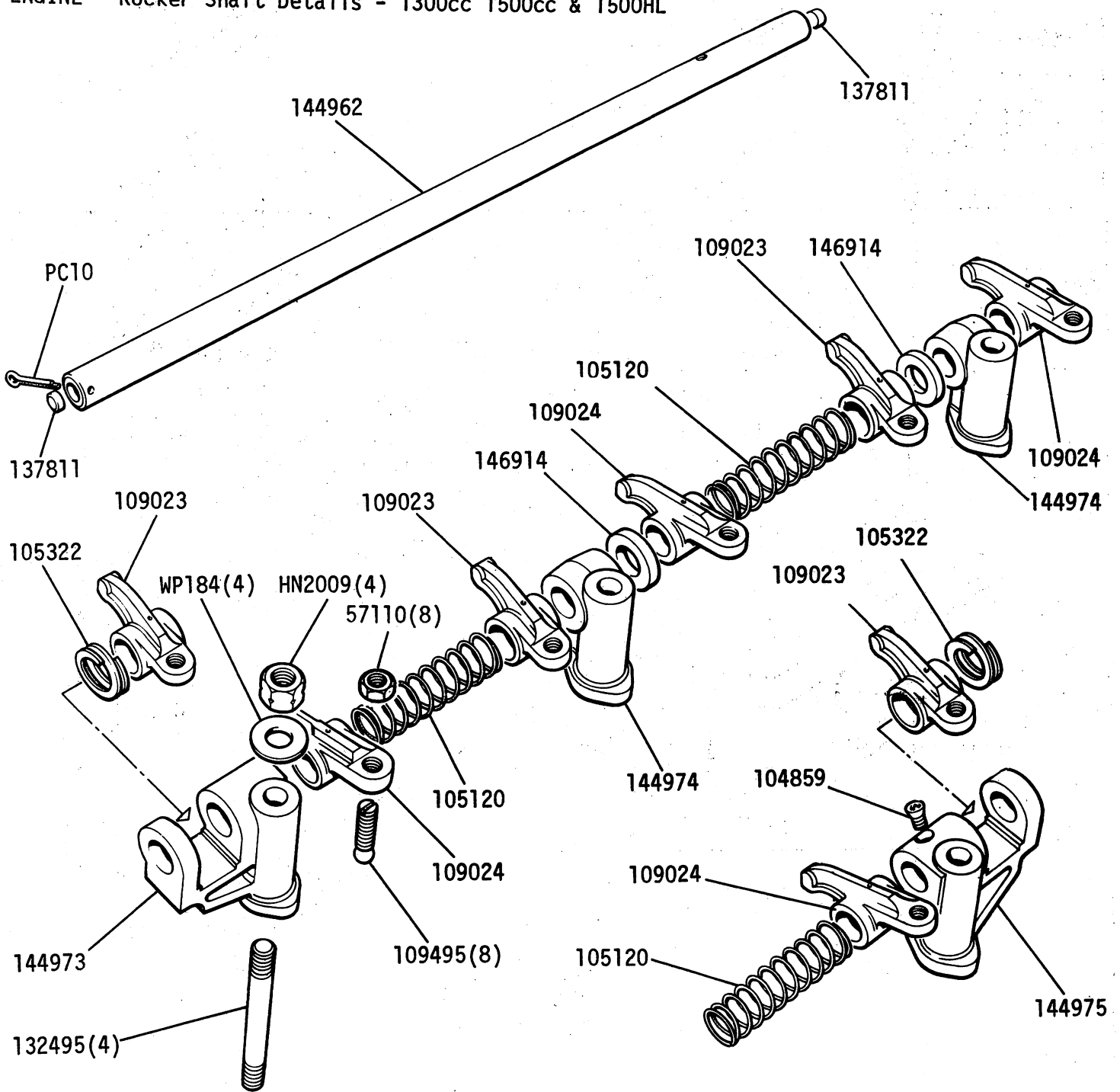


GROUP B
ENGINE - Cylinder Head - 1300cc & 1500cc

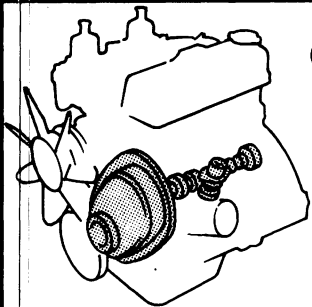
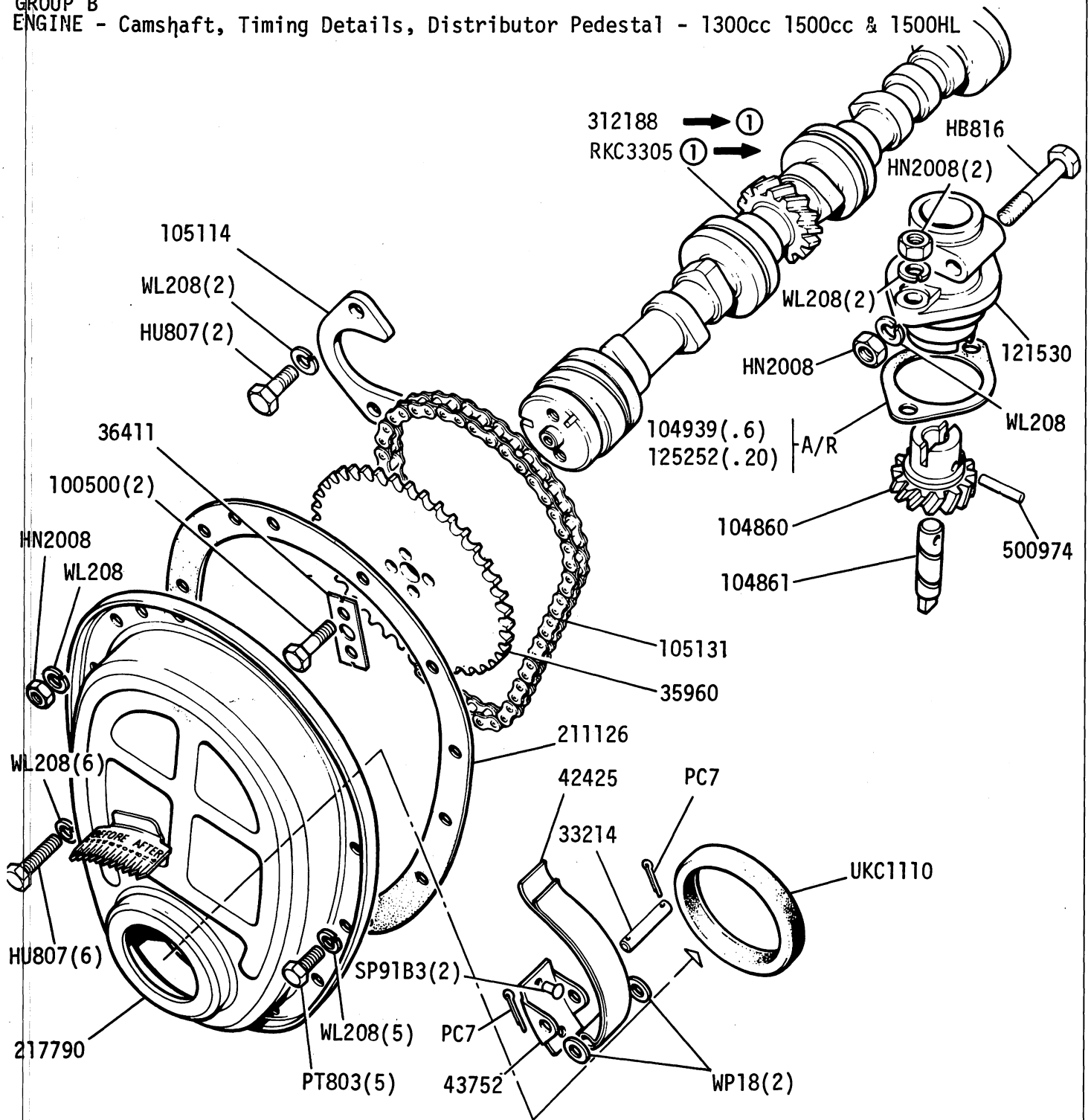


- ① 1300cc
- ② 1500cc & 1500HL
- ③ | 1300cc from Eng. No. DH60904
| 1500cc from Eng. No. YC37257
- ④ | 1300 ENG NO DH74652
| 1500 ENG NO YC45648
- ⑤ Alternatives

GROUP B
ENGINE - Rocker Shaft Details - 1300cc 1500cc & 1500HL

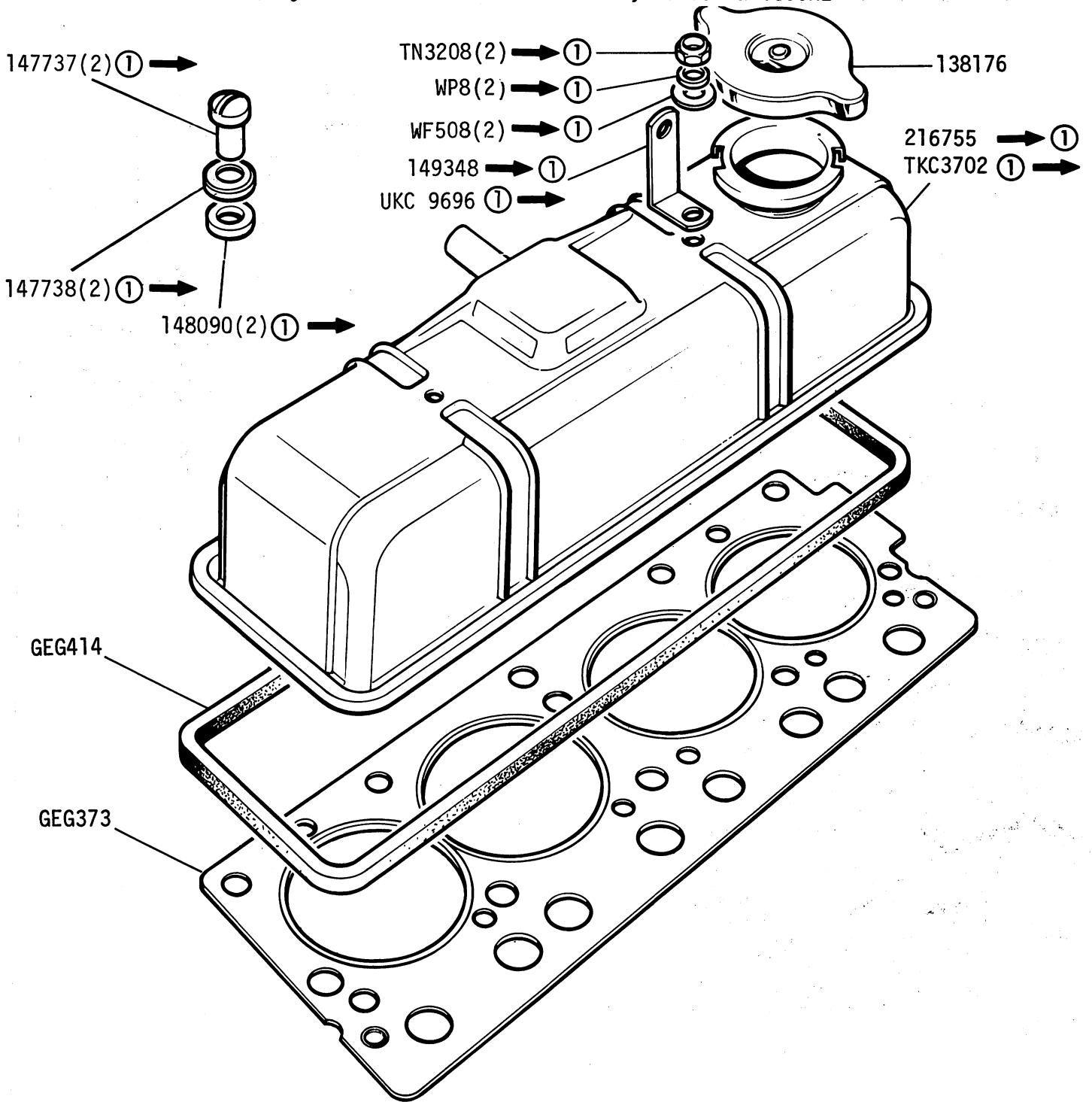
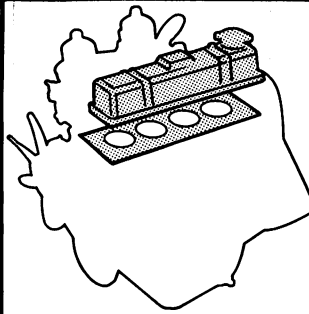


GROUP B
ENGINE - Camshaft, Timing Details, Distributor Pedestal - 1300cc 1500cc & 1500HL



① | 1300 YC54883
| 1500 and 1500HL DH81000

GROUP B
ENGINE - Rocker Cover, Cylinder Head Gasket - 1300cc, 1500cc & 1500HL

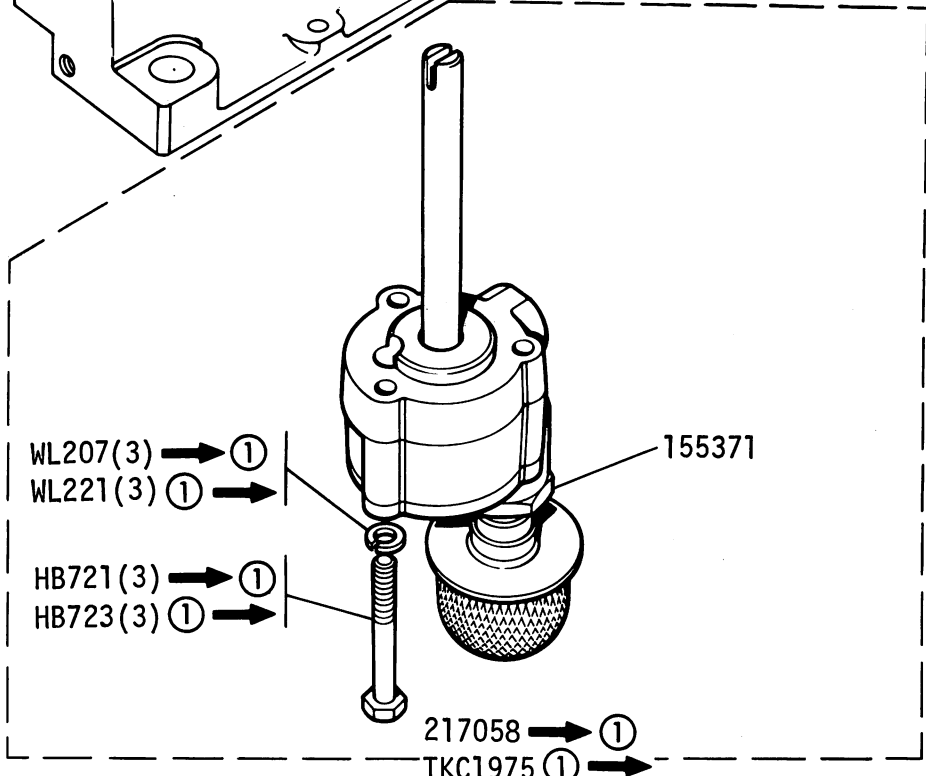
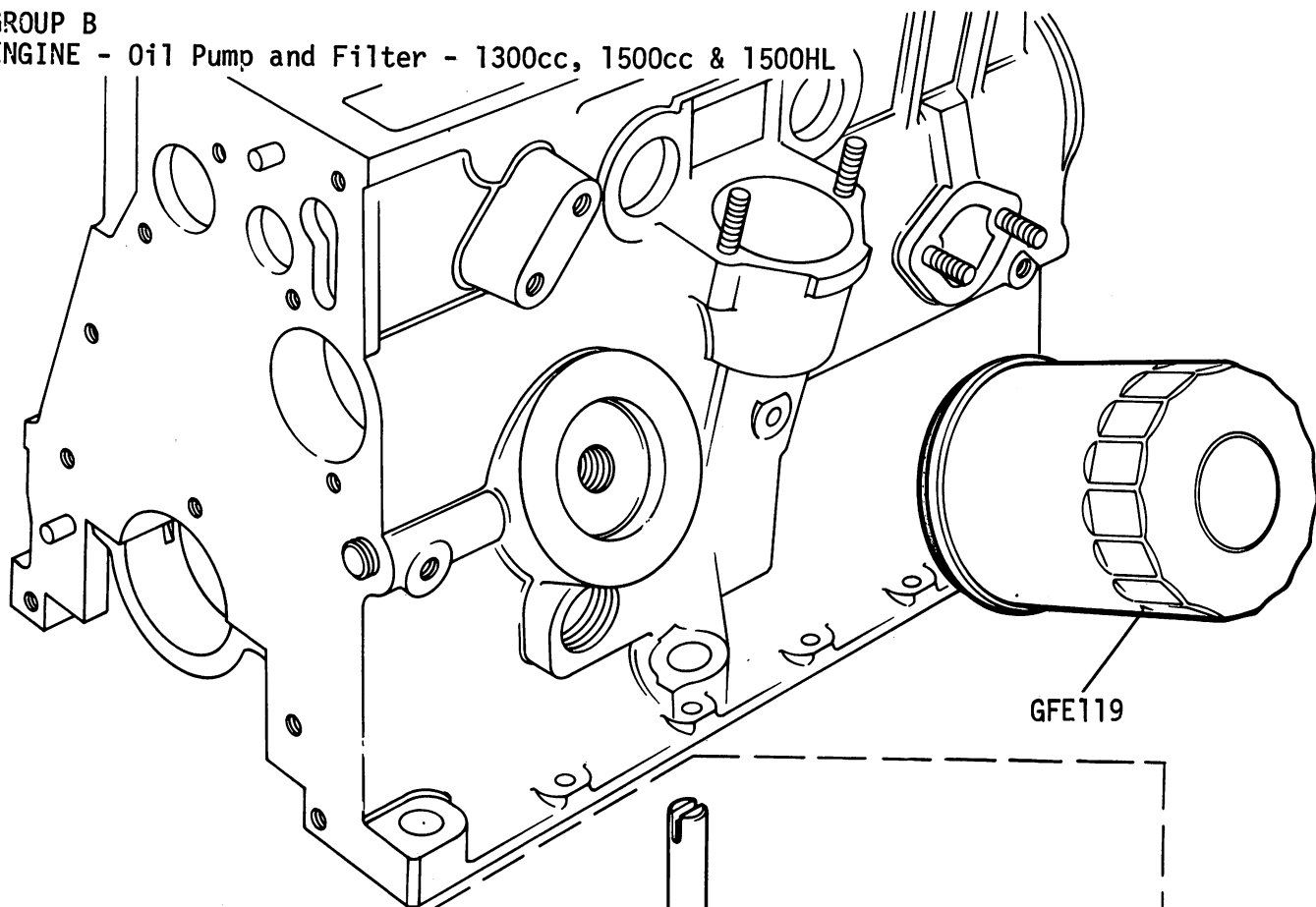
① | 1300 ENG NO DH74652
| 1500 ENG NO YC45648

DOLOMITE RANGE 1976

1C 06R

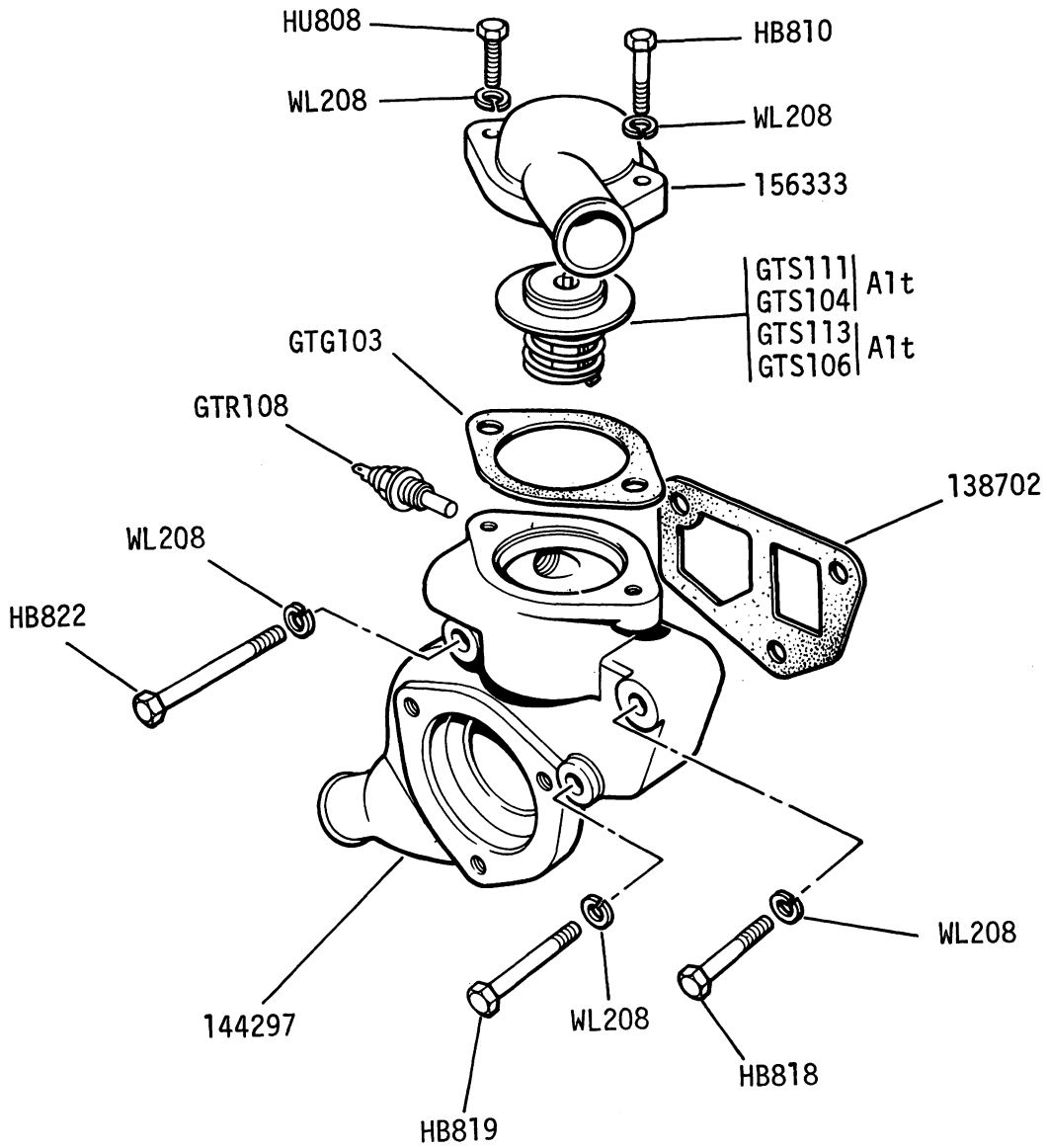
B5555/4

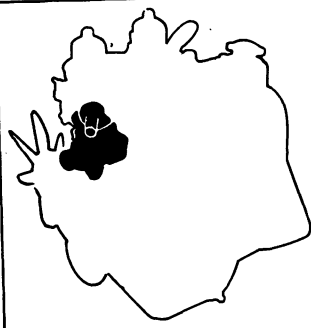
GROUP B
ENGINE - Oil Pump and Filter - 1300cc, 1500cc & 1500HL



① Eng No. 1300cc DH71591
 1500cc & 1500HL YC42528

GROUP B
 ENGINE - Water Pump - 1300cc, 1500cc & 1500HL



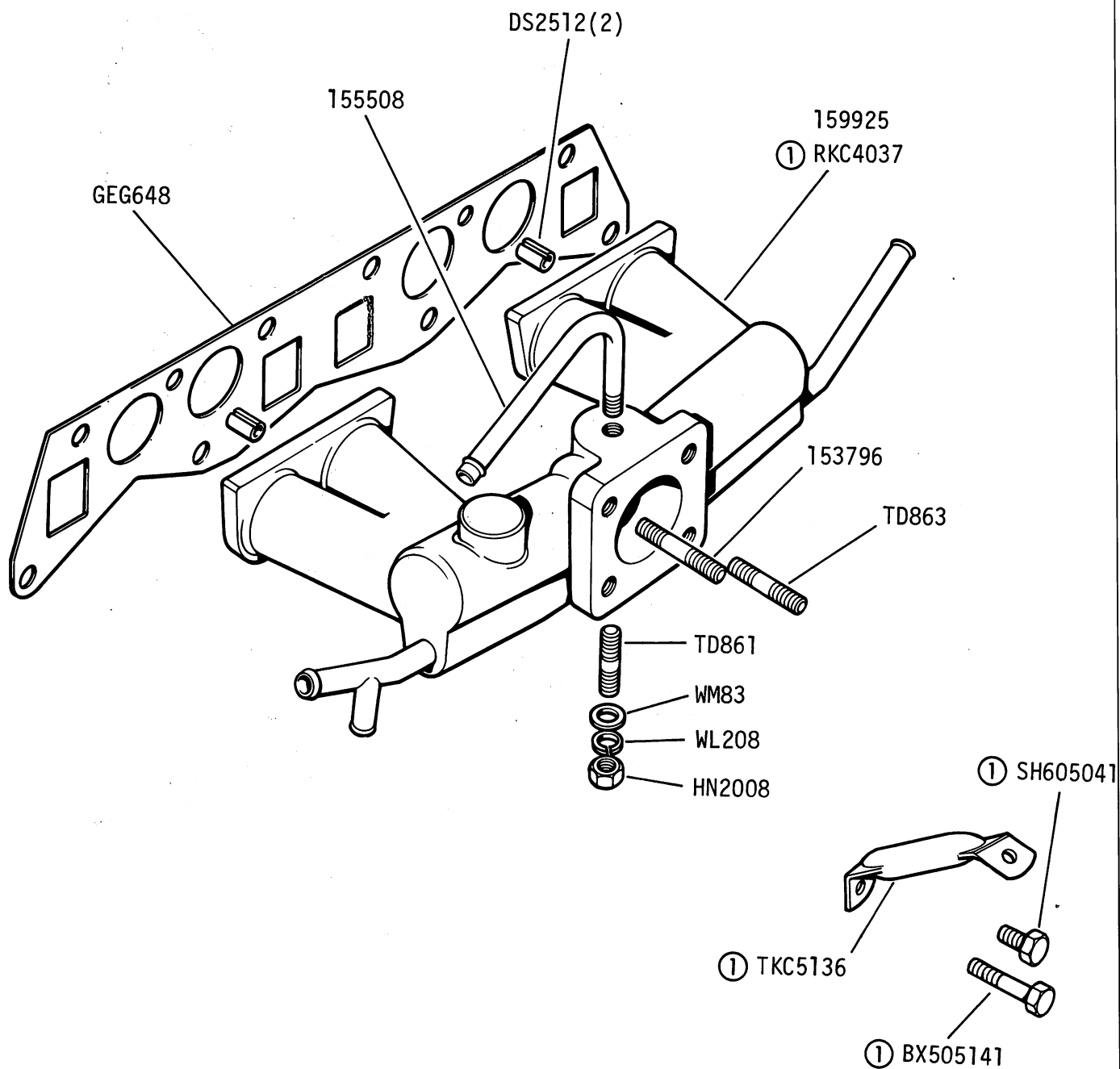


DOLOMITE RANGE 1976

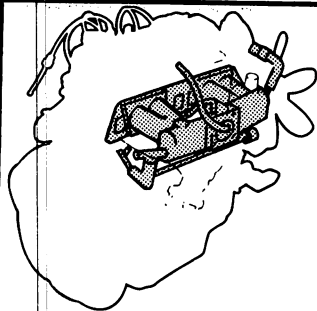
1C 07R

B5562/4

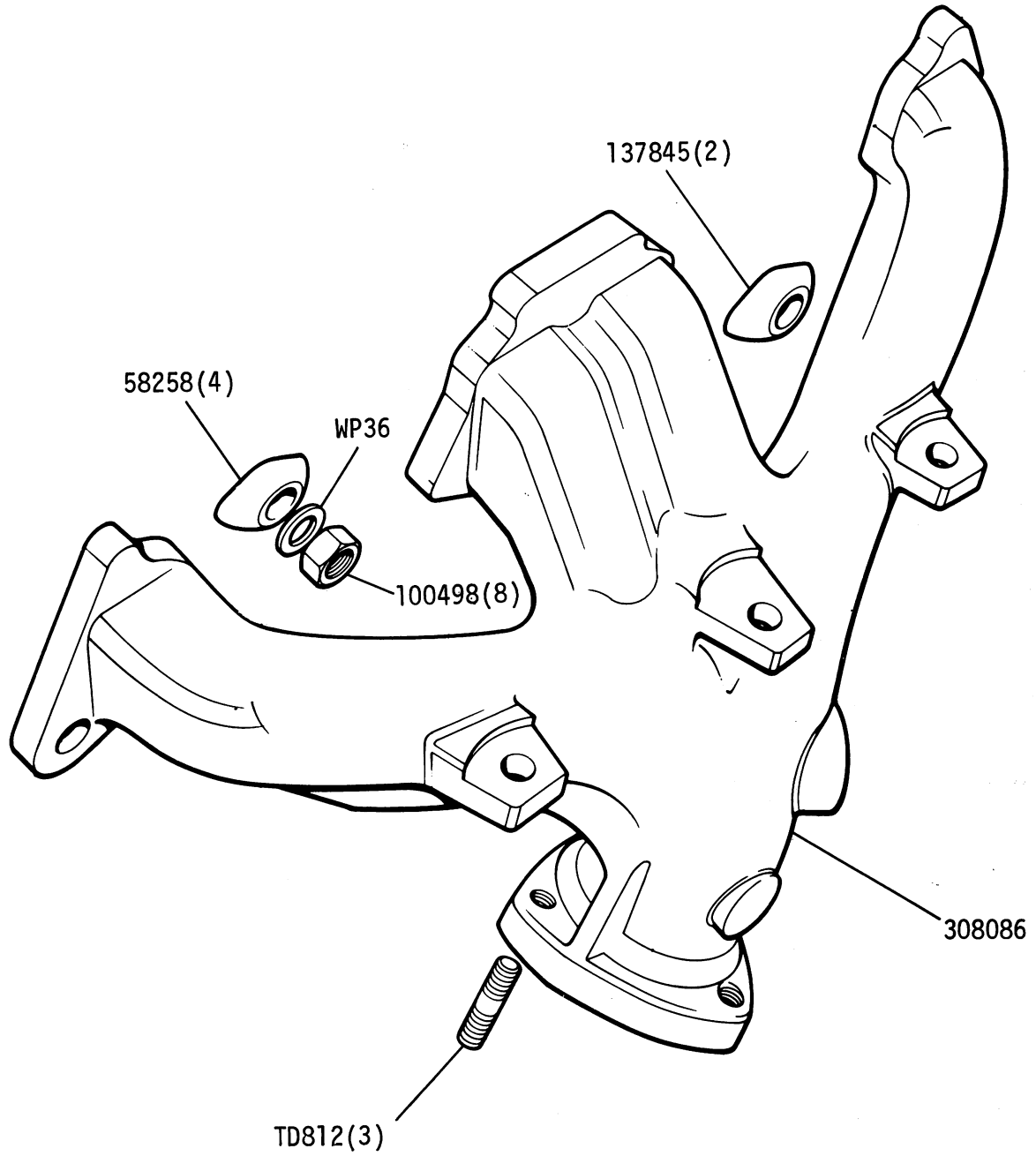
GROUP B
ENGINE - Manifold - 1300cc



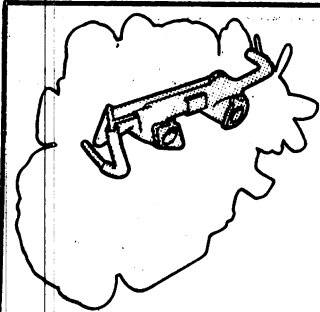
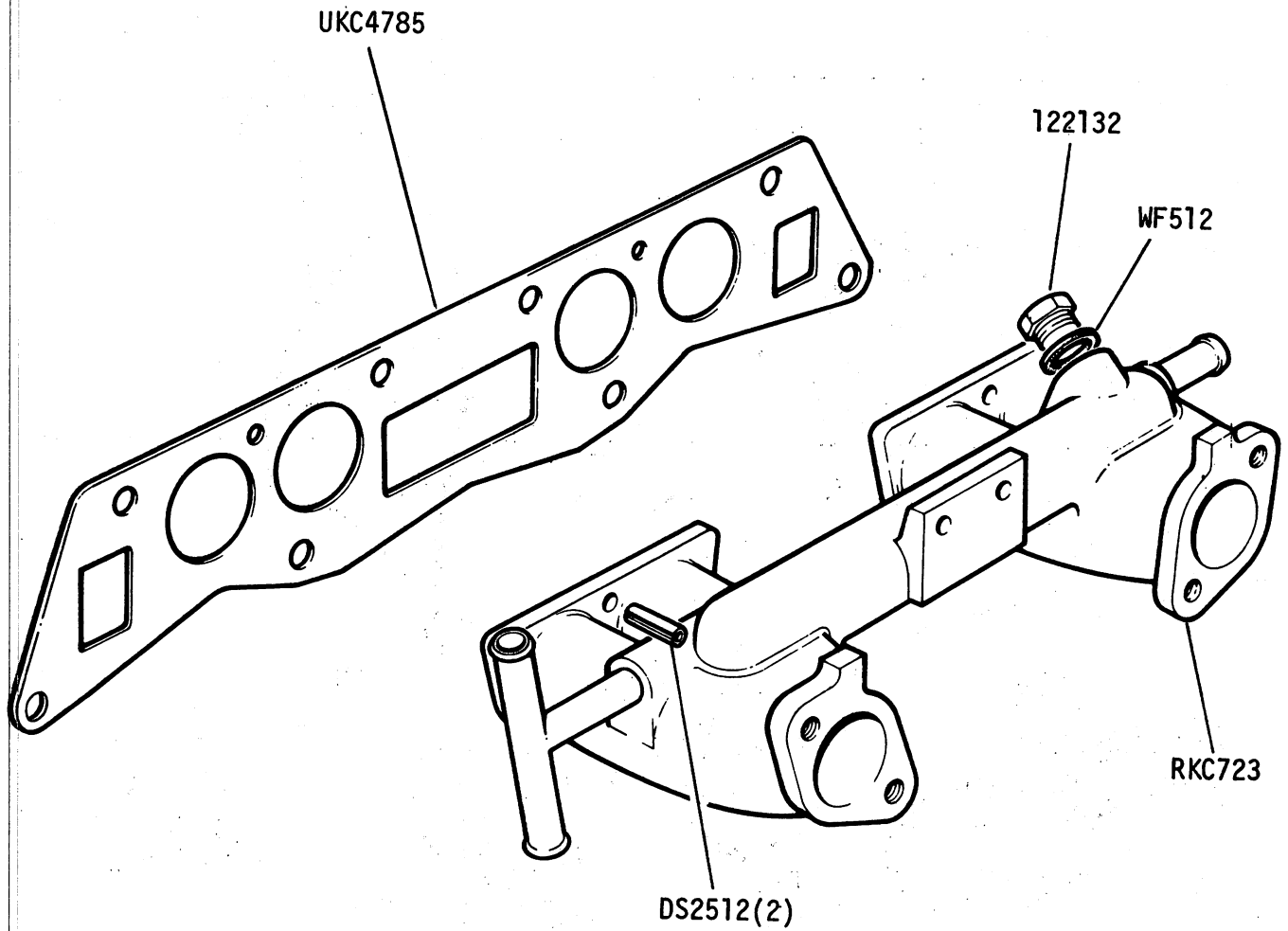
① For use with Tandem Braking



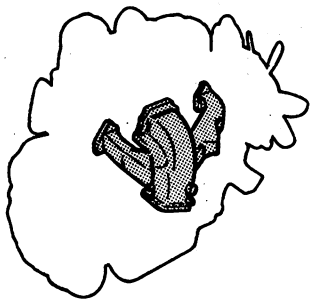
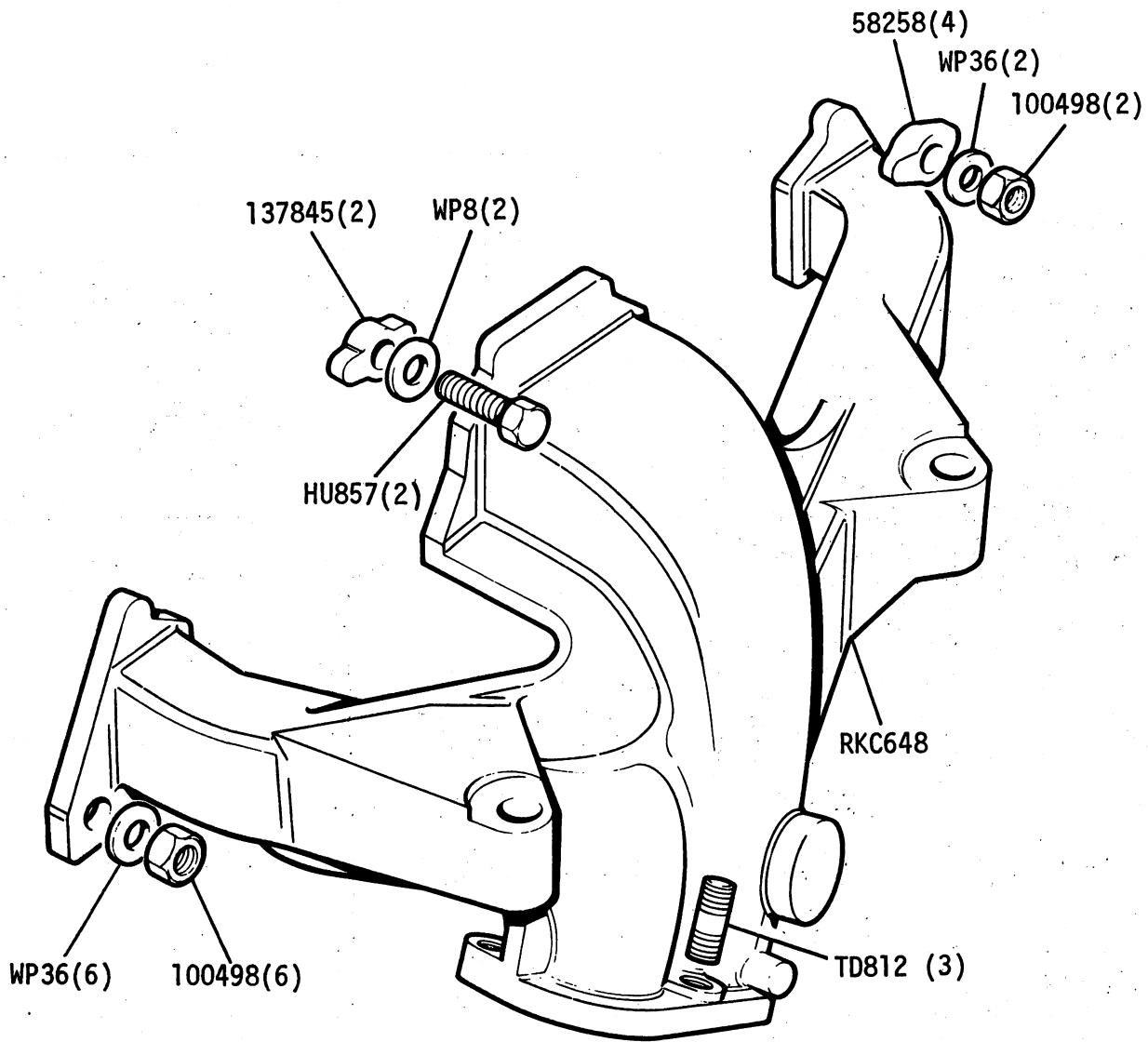
GROUP B
ENGINE - Exhaust Manifold - 1300cc



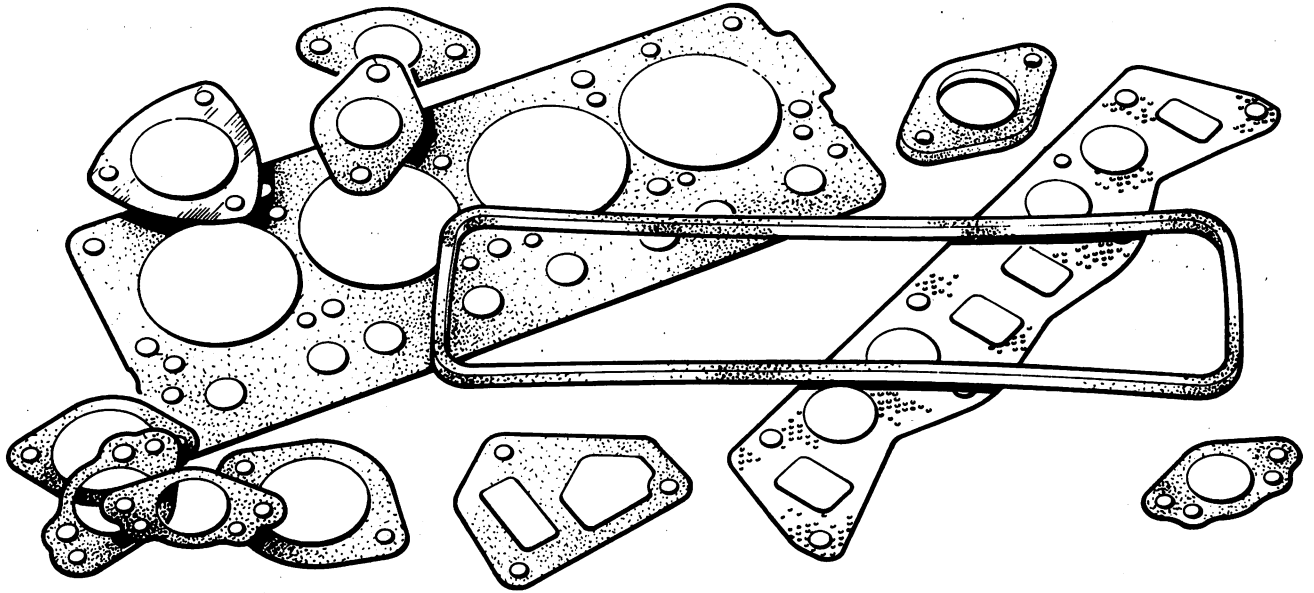
GROUP B
ENGINE - Inlet Manifold - 1500cc & 1500HL



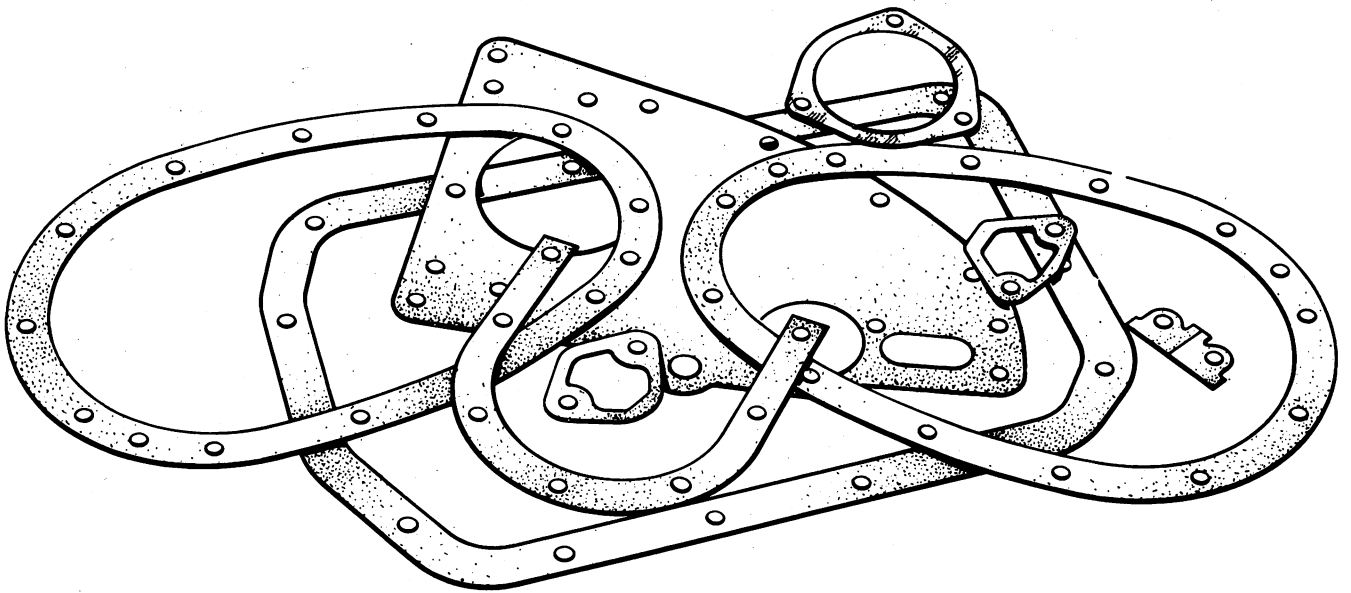
GROUP B
ENGINE - Exhaust Manifold and Attachments - 1500cc & 1500HL



GROUP B
ENGINE - Gasket Sets - 1300cc, 1500cc & 1500HL



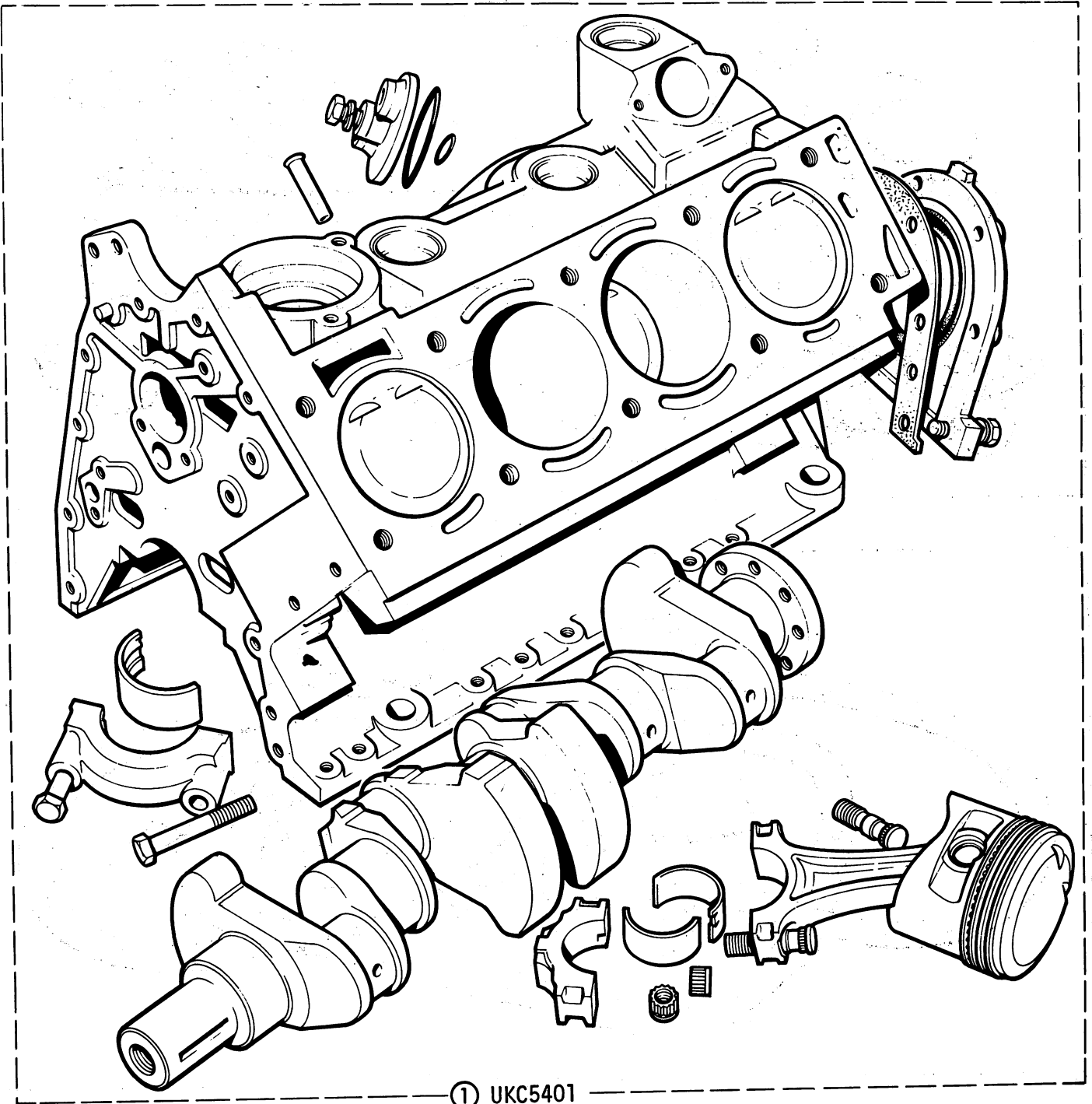
- ① GEG1142
- ② GEG1231



GEG279

- ① 1300
- ② 1500

GROUP B
ENGINE - Short Engine - 1850HL & Sprint

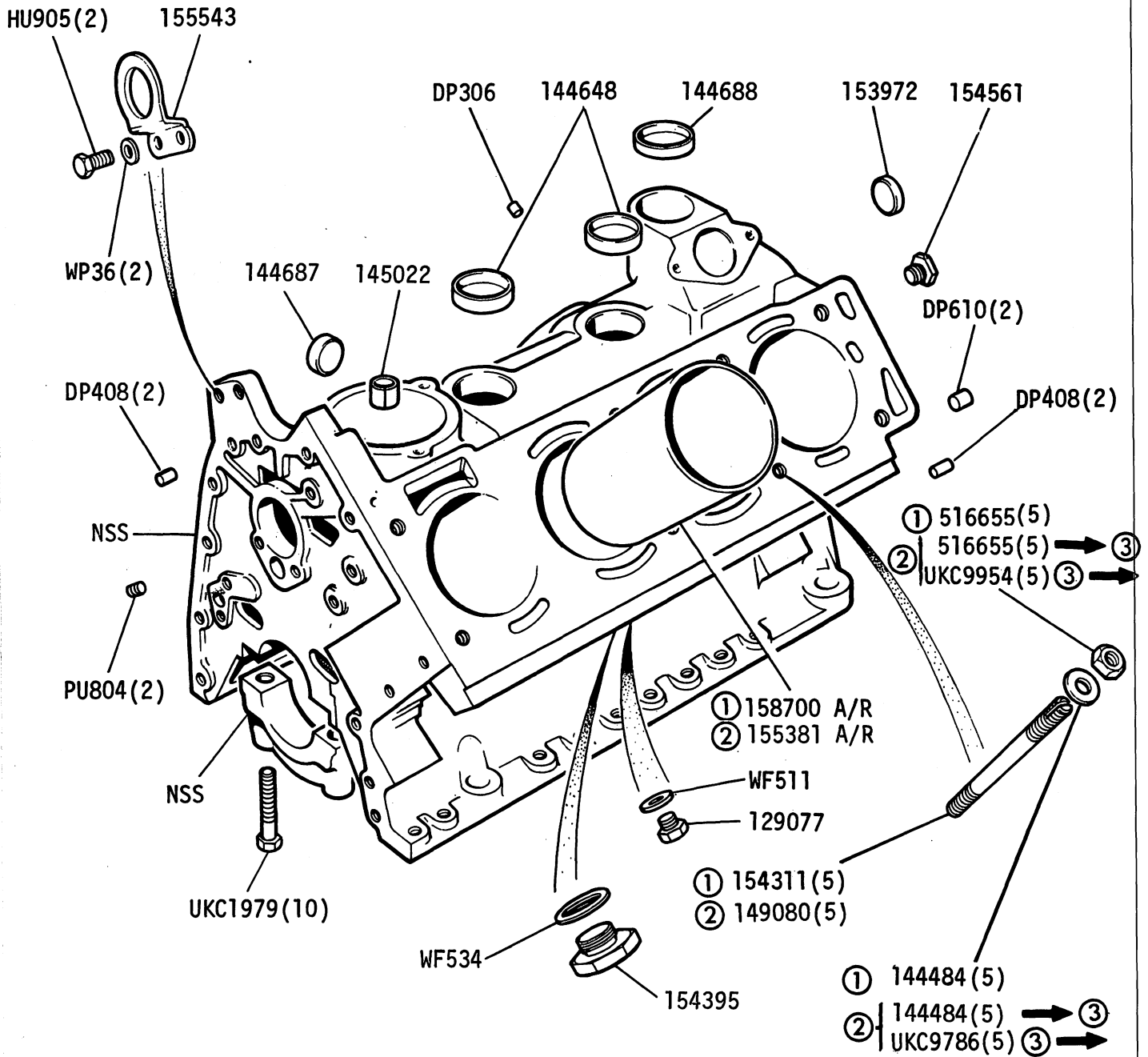


- ① UKC5401
- ② UKC570

- ① 1850HL
- ② Sprint

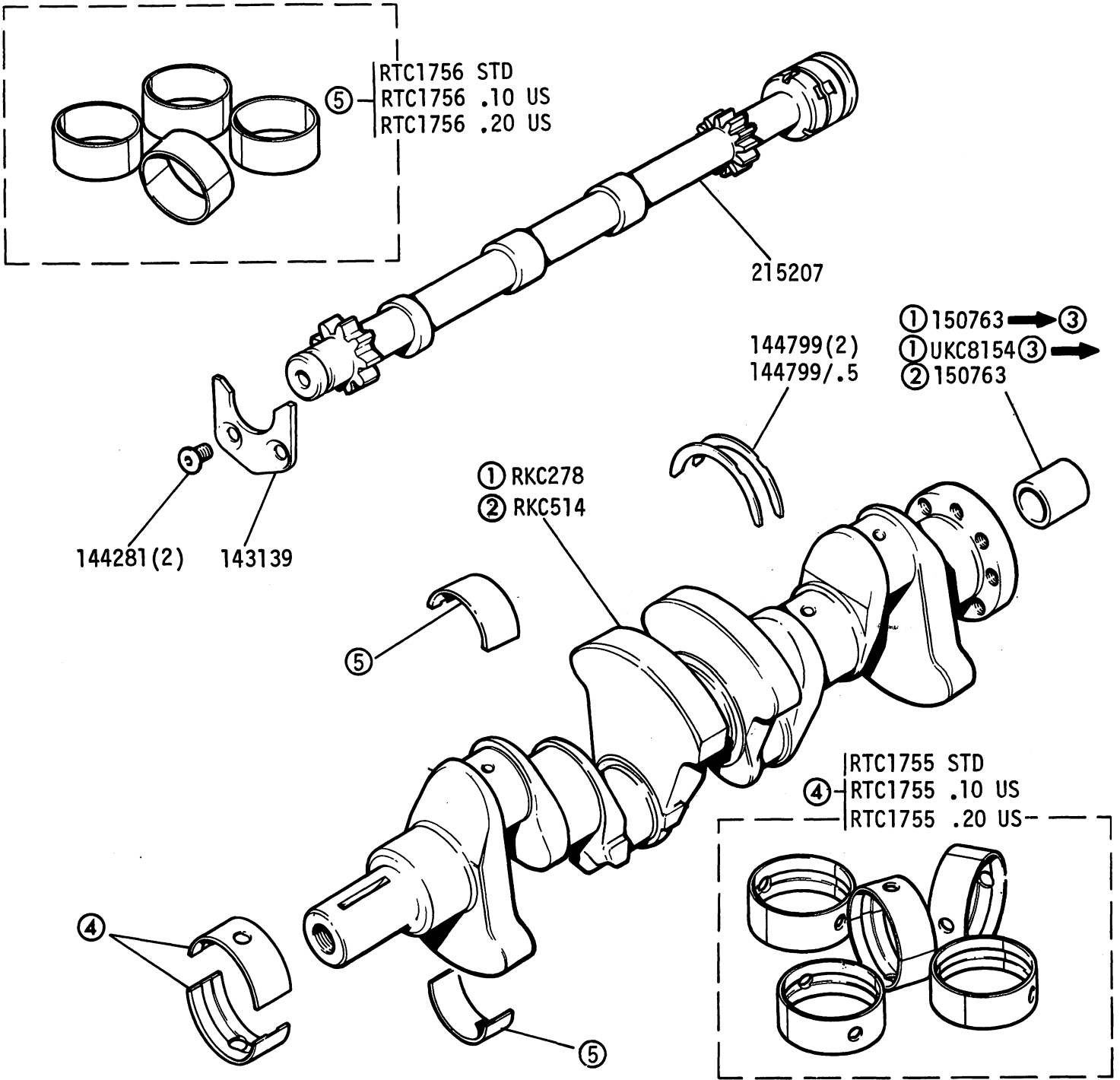
1850 STRIPPED ENGINE	RTC 2452R
	RTC 2452N
SPRINT STRIPPED ENGINE	RTC 2453R
	RTC 2453N

GROUP B
ENGINE - Cylinder Block - 1850HL & Sprint



- ① Sprint
- ② 1850HL
- ③ WF74394

GROUP B
ENGINE - Crankshaft and Idler Shaft - 1850HL & Sprint



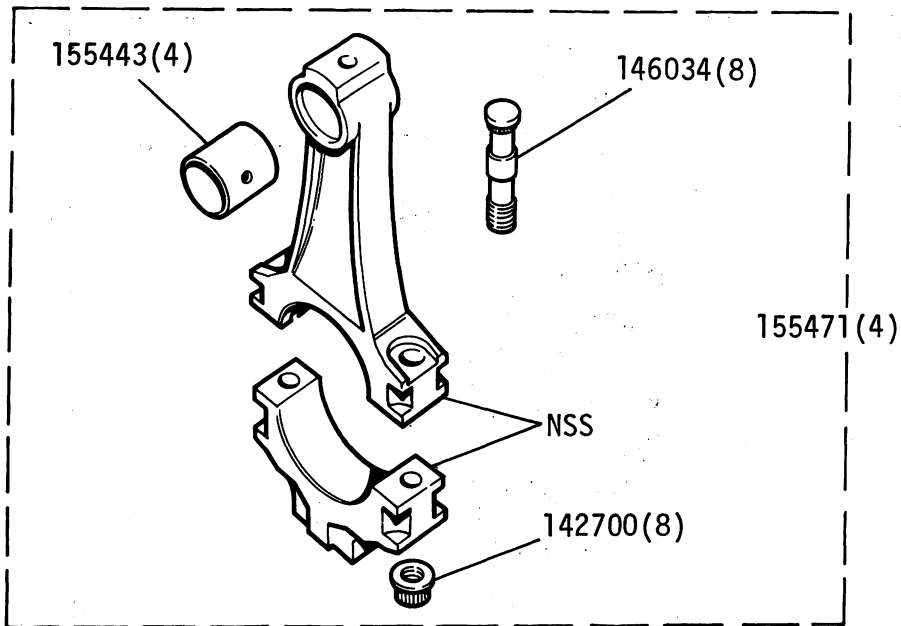
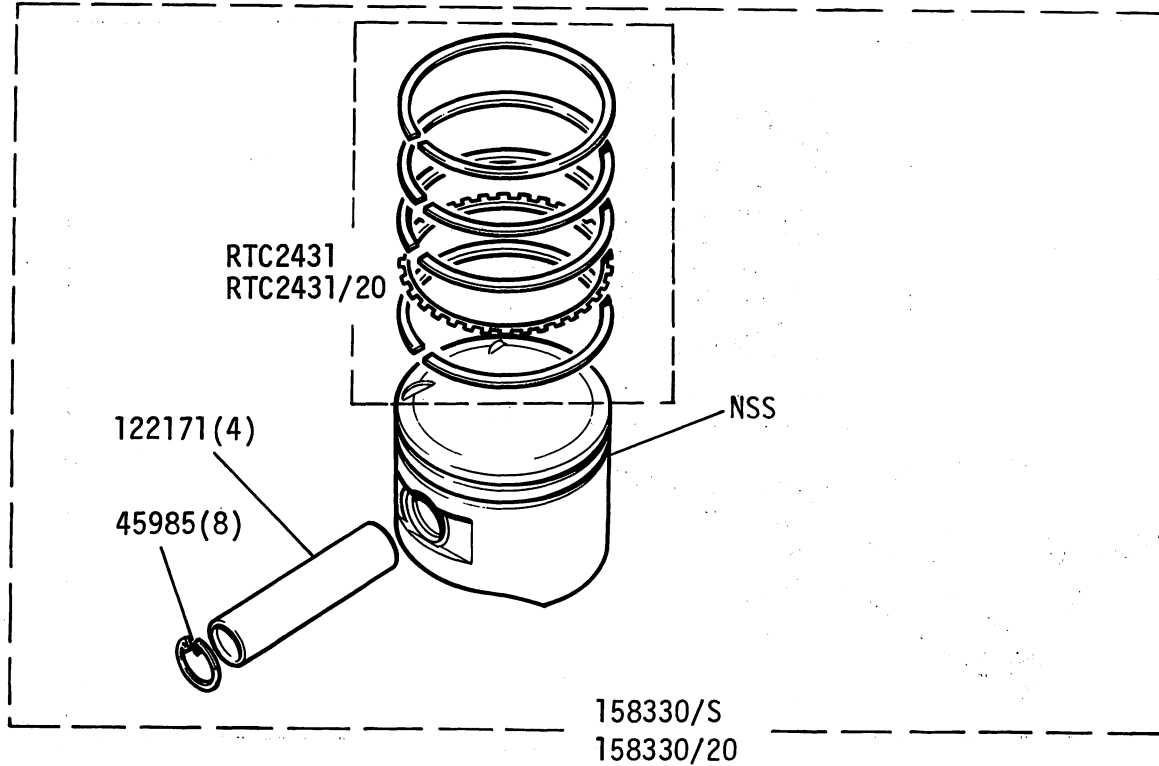
① 1850HL
② Sprint
③ WF70991
④ MAIN BRGS
⑤ CONN ROD BRGS

Dolomite Range 1976

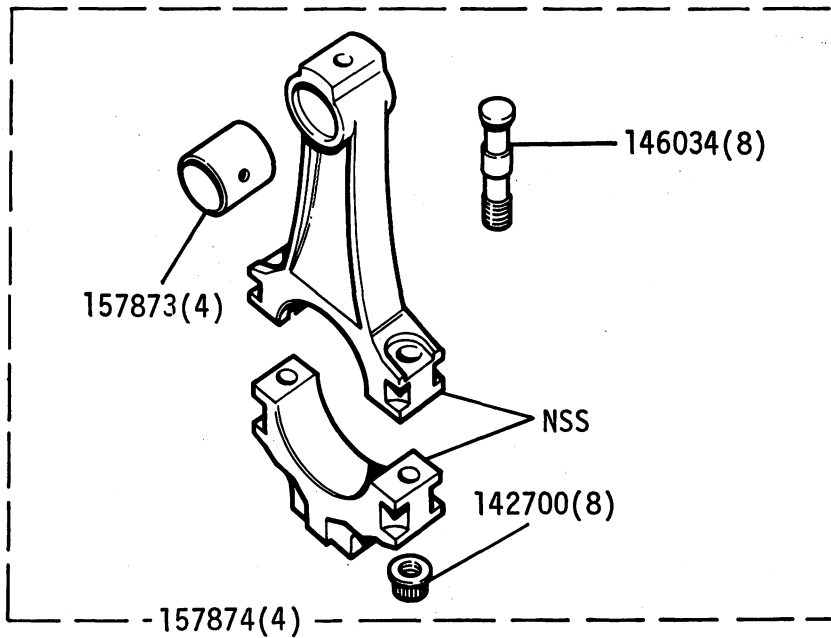
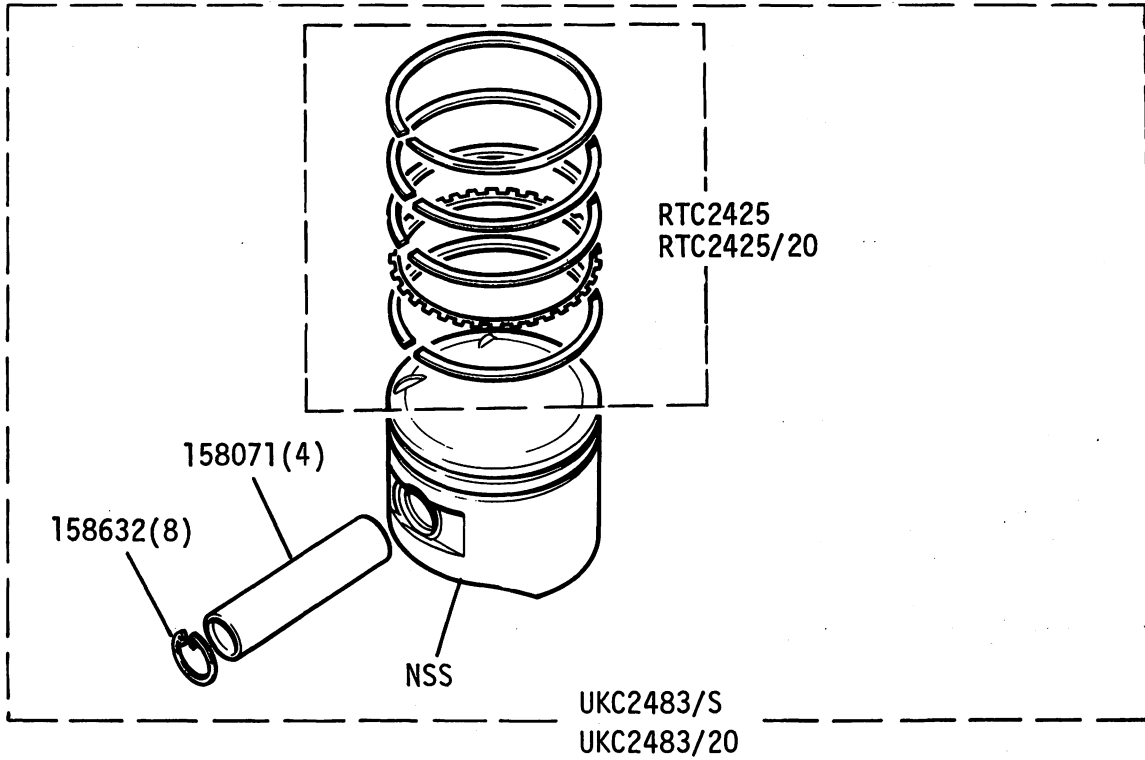
1C 11R

B5586/2

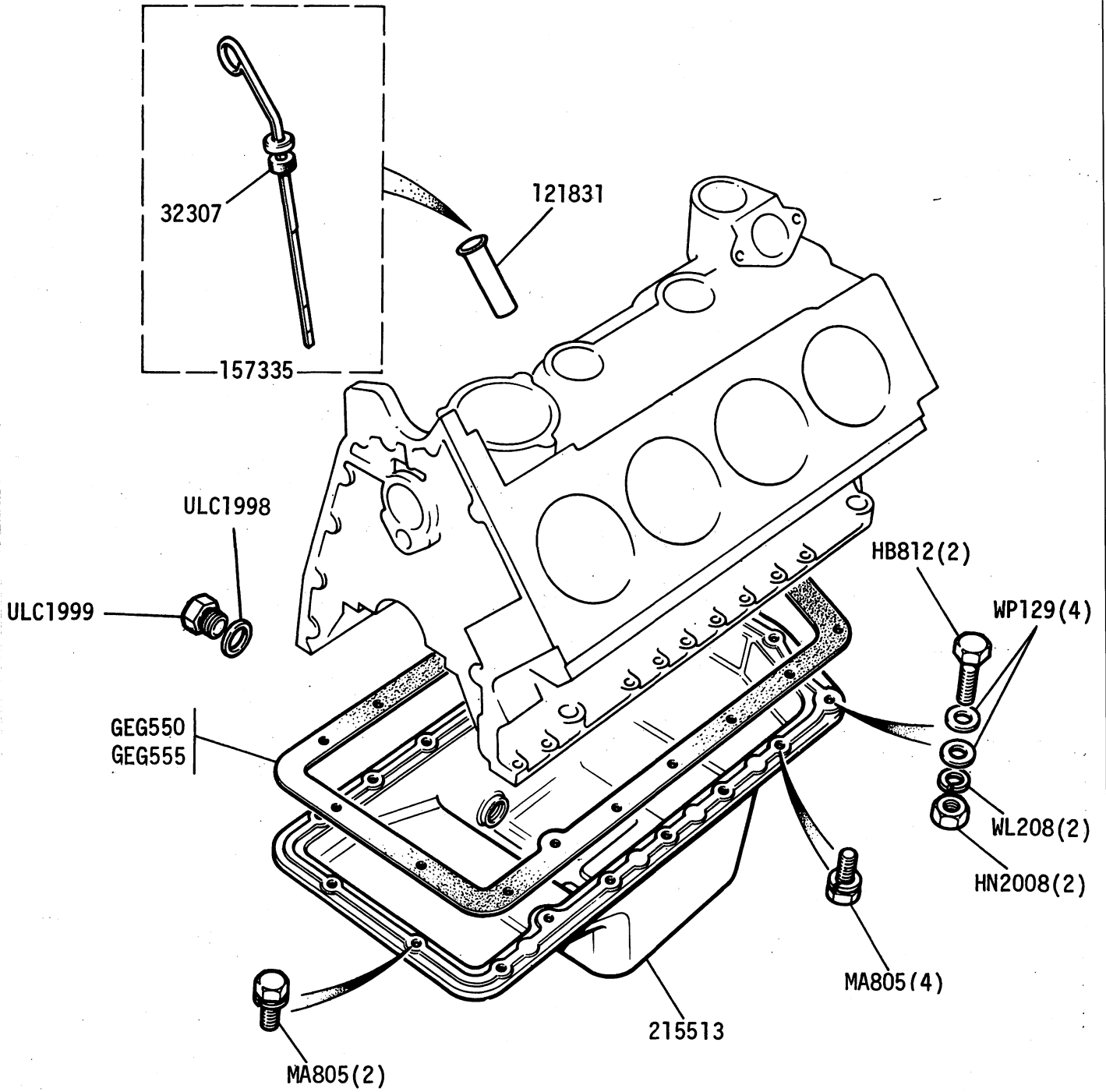
GROUP B
ENGINE - Pistons and Connecting Rods - 1850HL



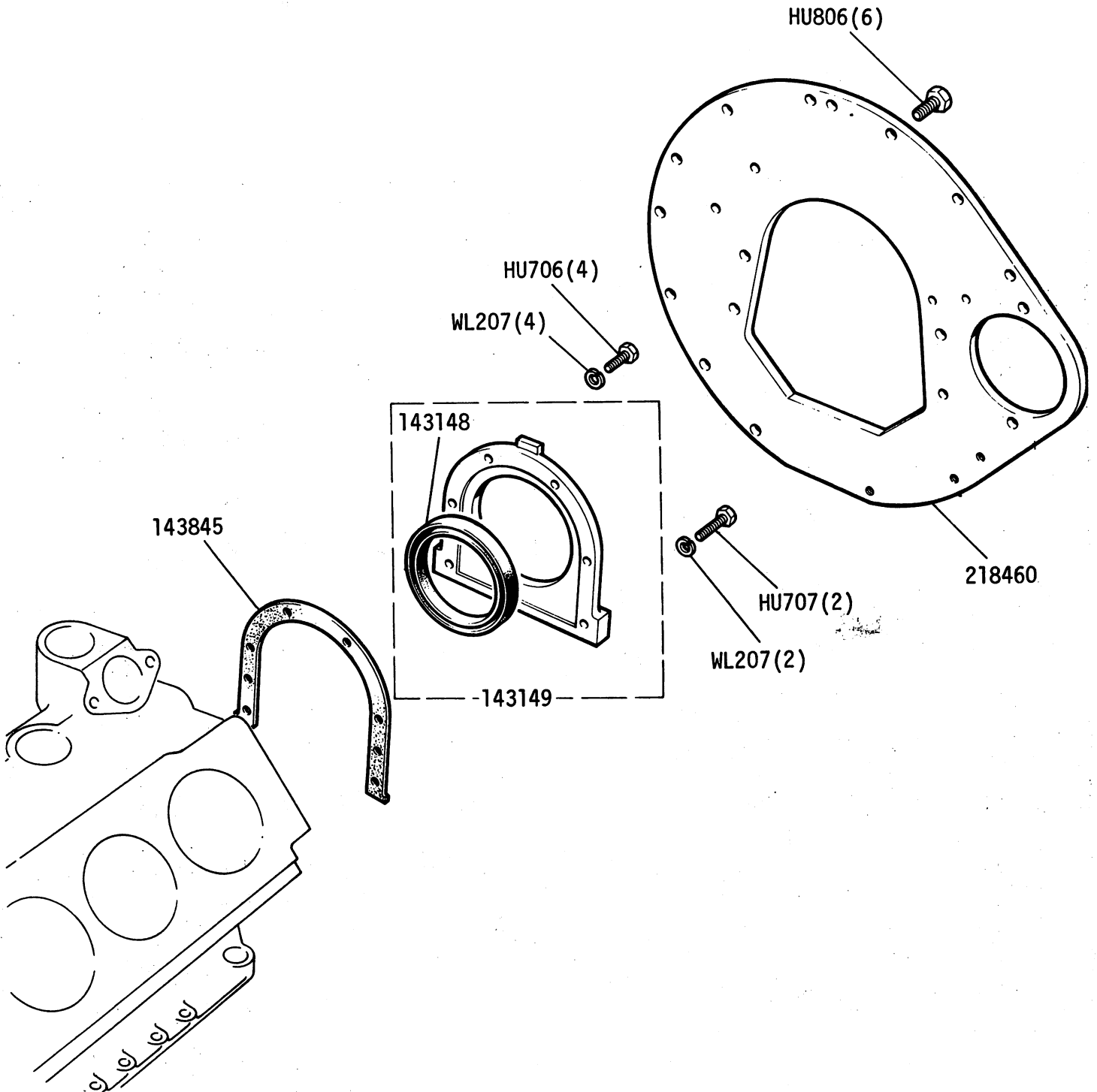
GROUP B
ENGINE - Pistons and Connecting Rods - Sprint



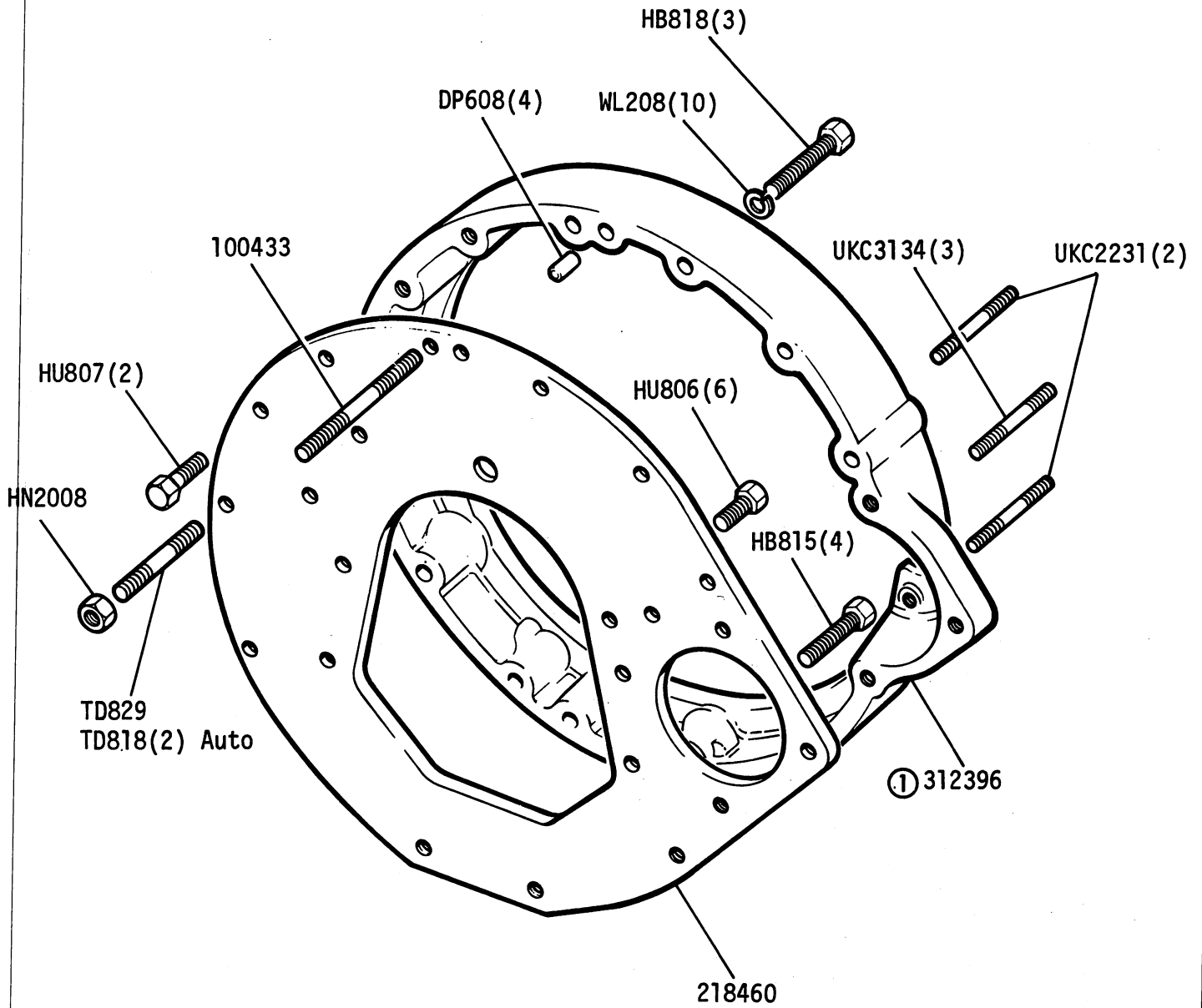
GROUP B
ENGINE - Oil Sump and Dipstick - 1850HL & Sprint



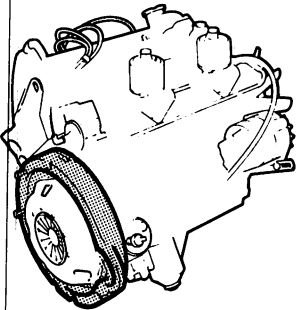
GROUP B
ENGINE - Rear Oil Seal, Rear Engine Plate - 1850HL & Sprint



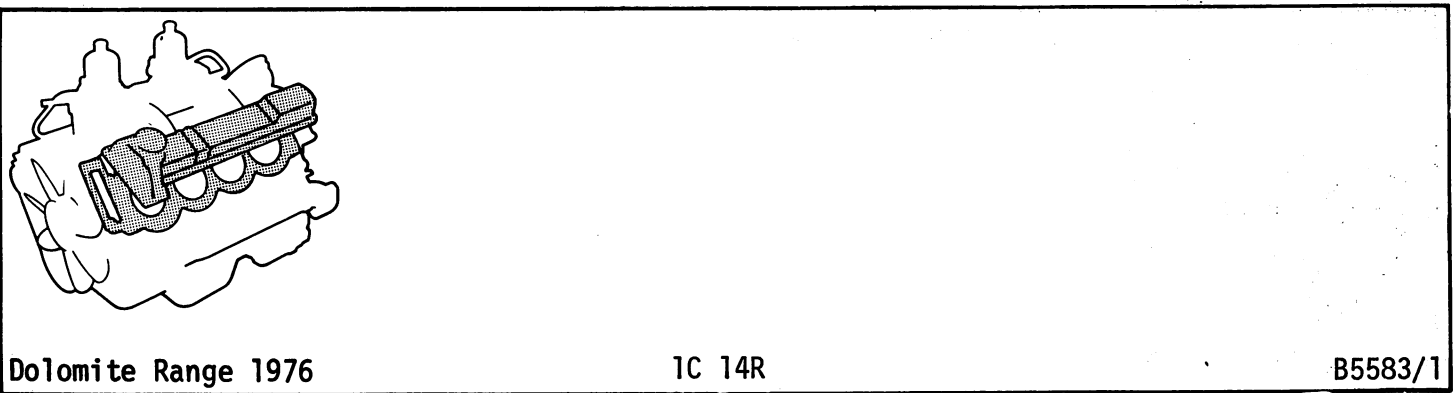
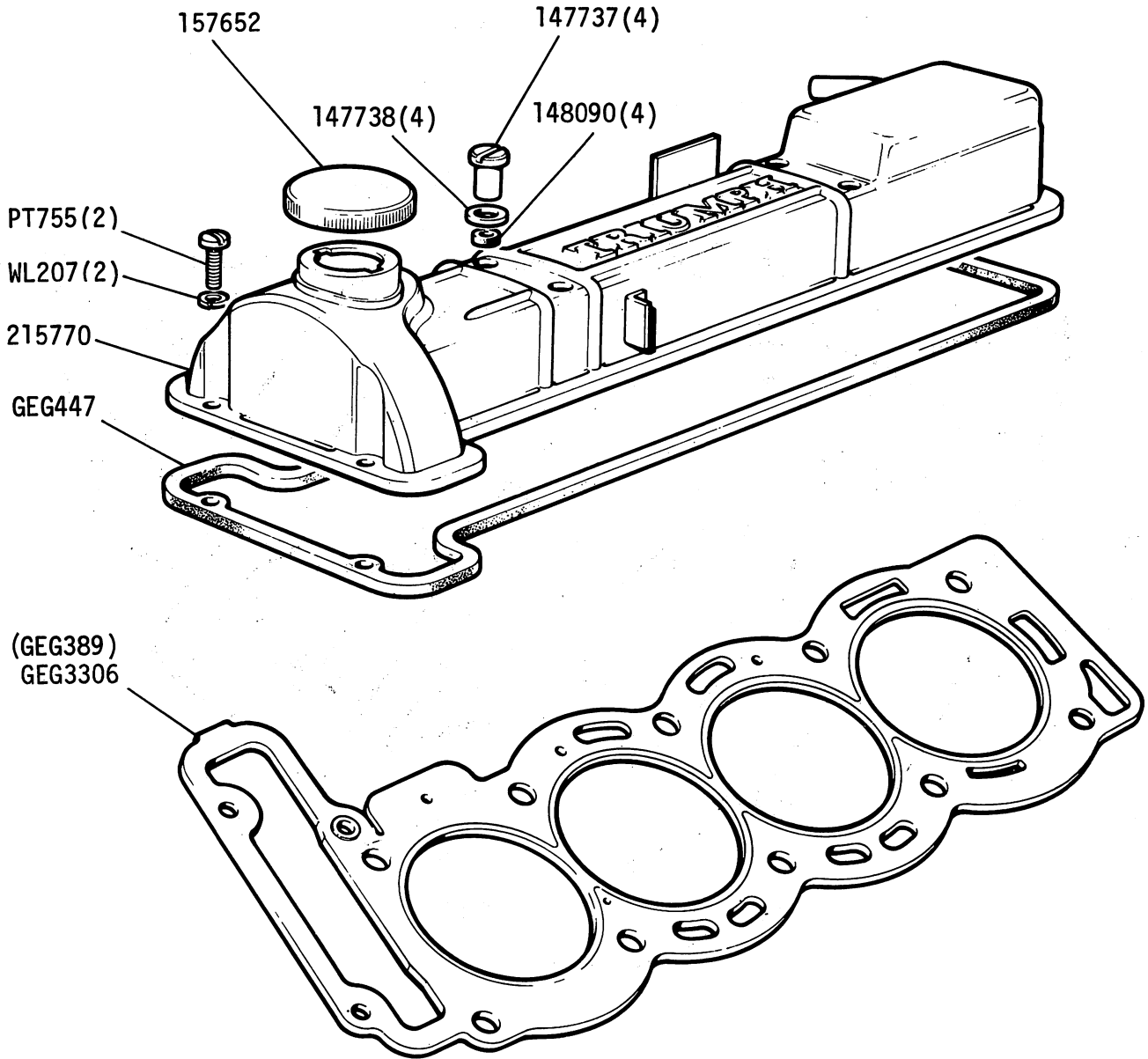
GROUP B
ENGINE - Rear Engine Plate and Gearbox Adaptor - Sprint



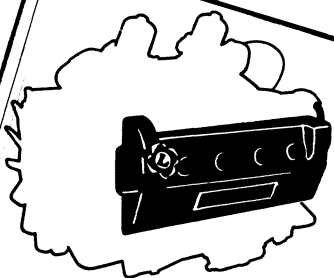
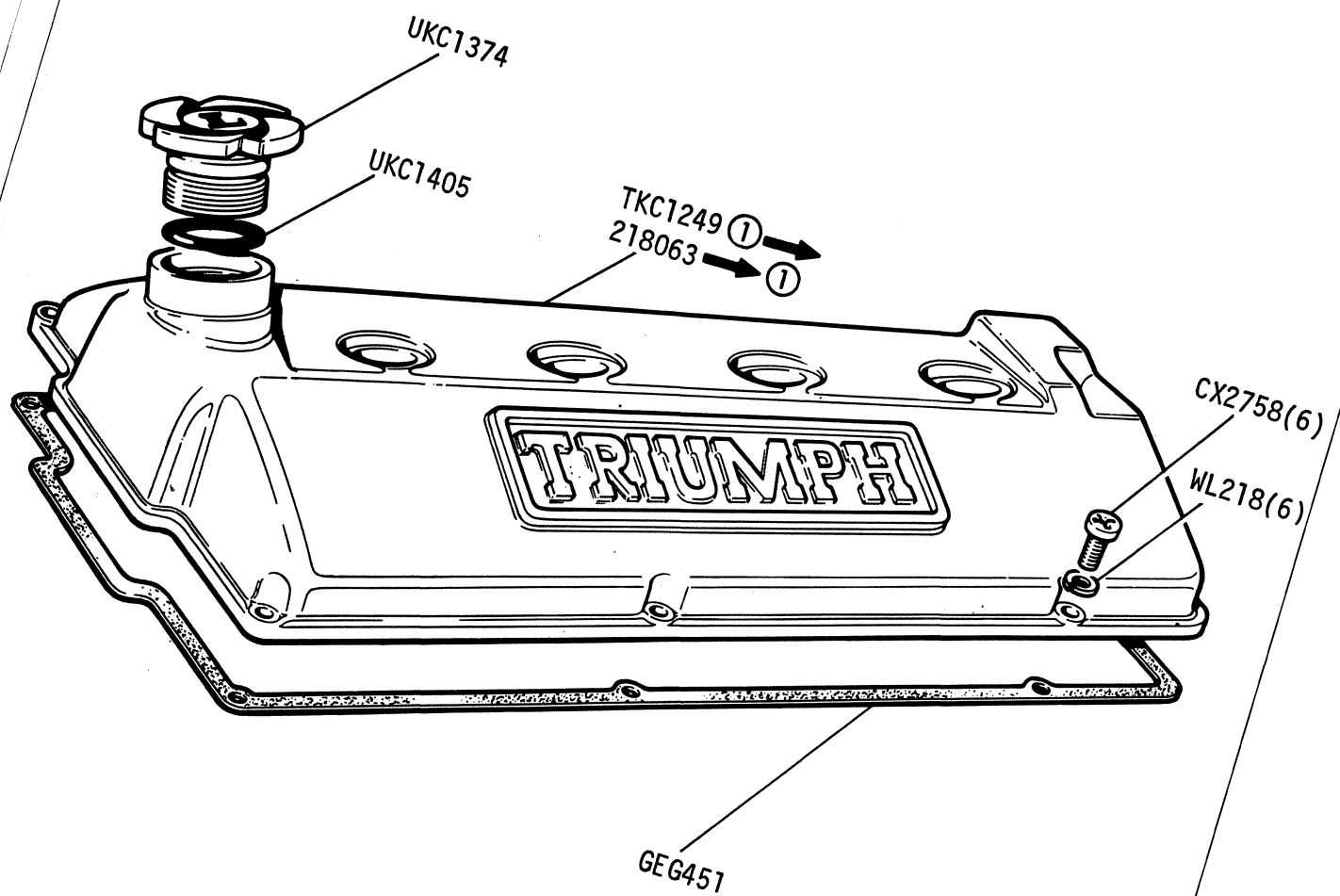
① Manual Gearbox Only



GROUP B
ENGINE - Camshaft Cover, Head Gasket - 1850HL



GROUP B
ENGINE - Camshaft Cover - Sprint



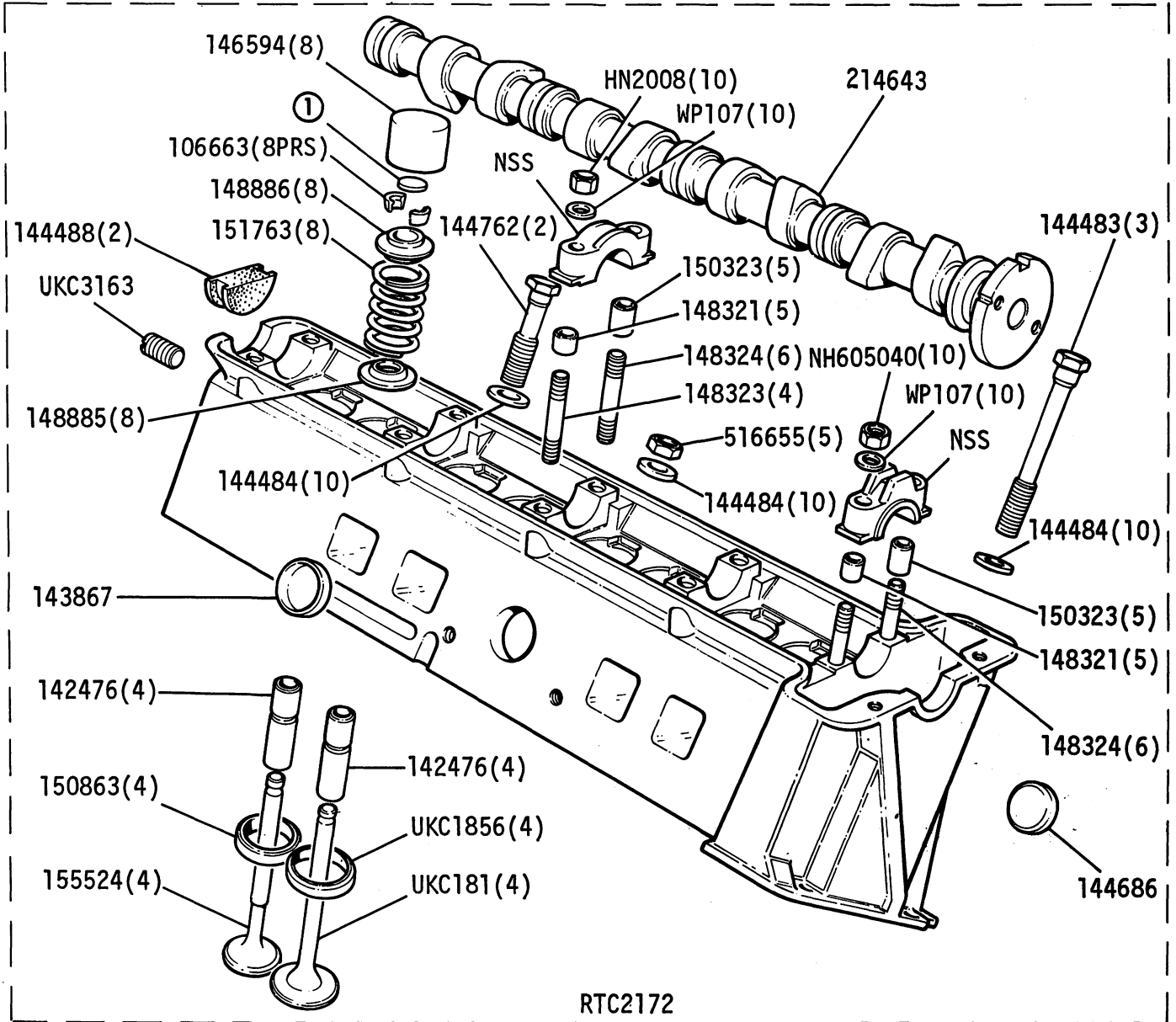
① VA17484

DOLOMITE RANGE 1976

1C 15L

B5b07/1

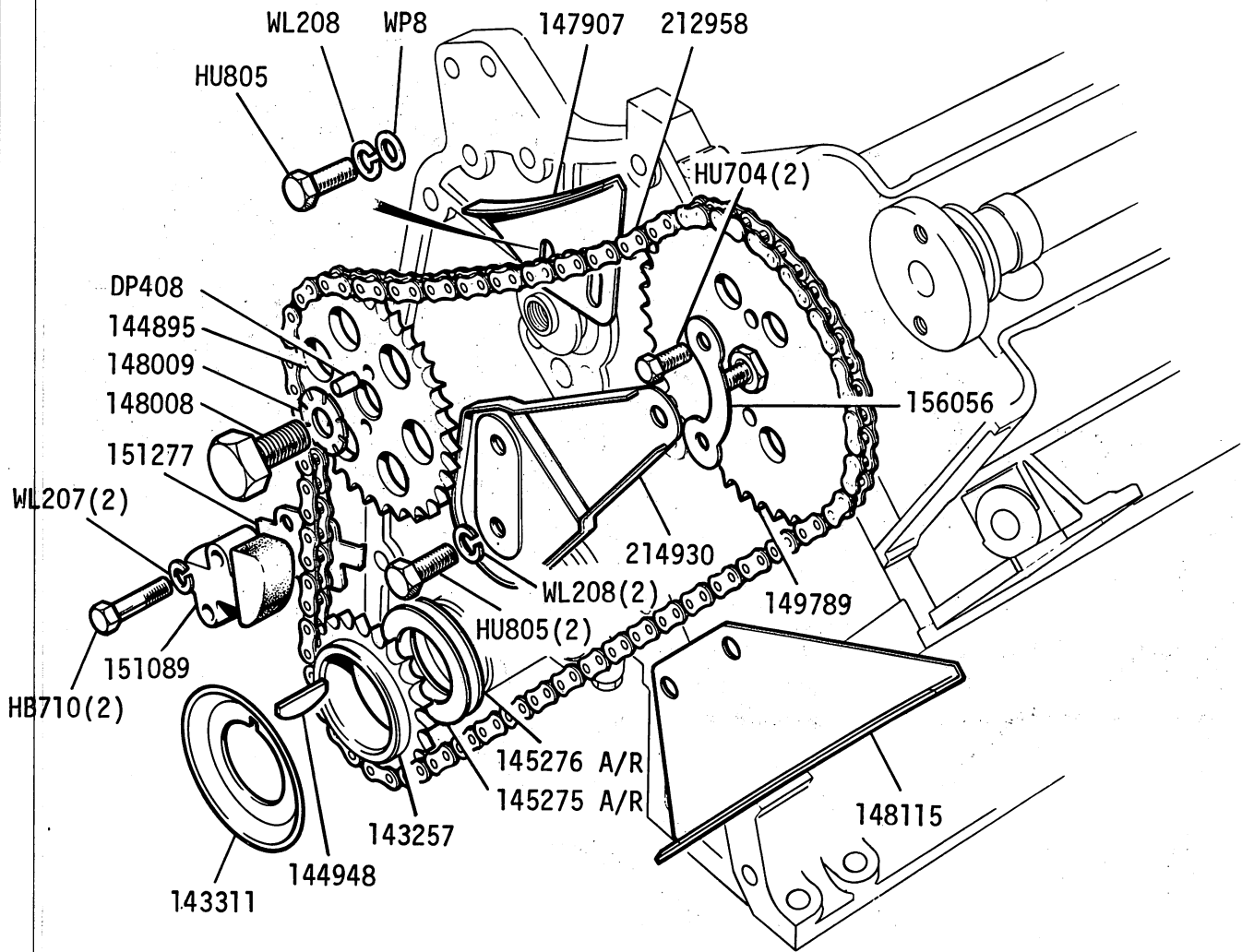
GROUP B
ENGINE - Cylinder Head - 1850HL



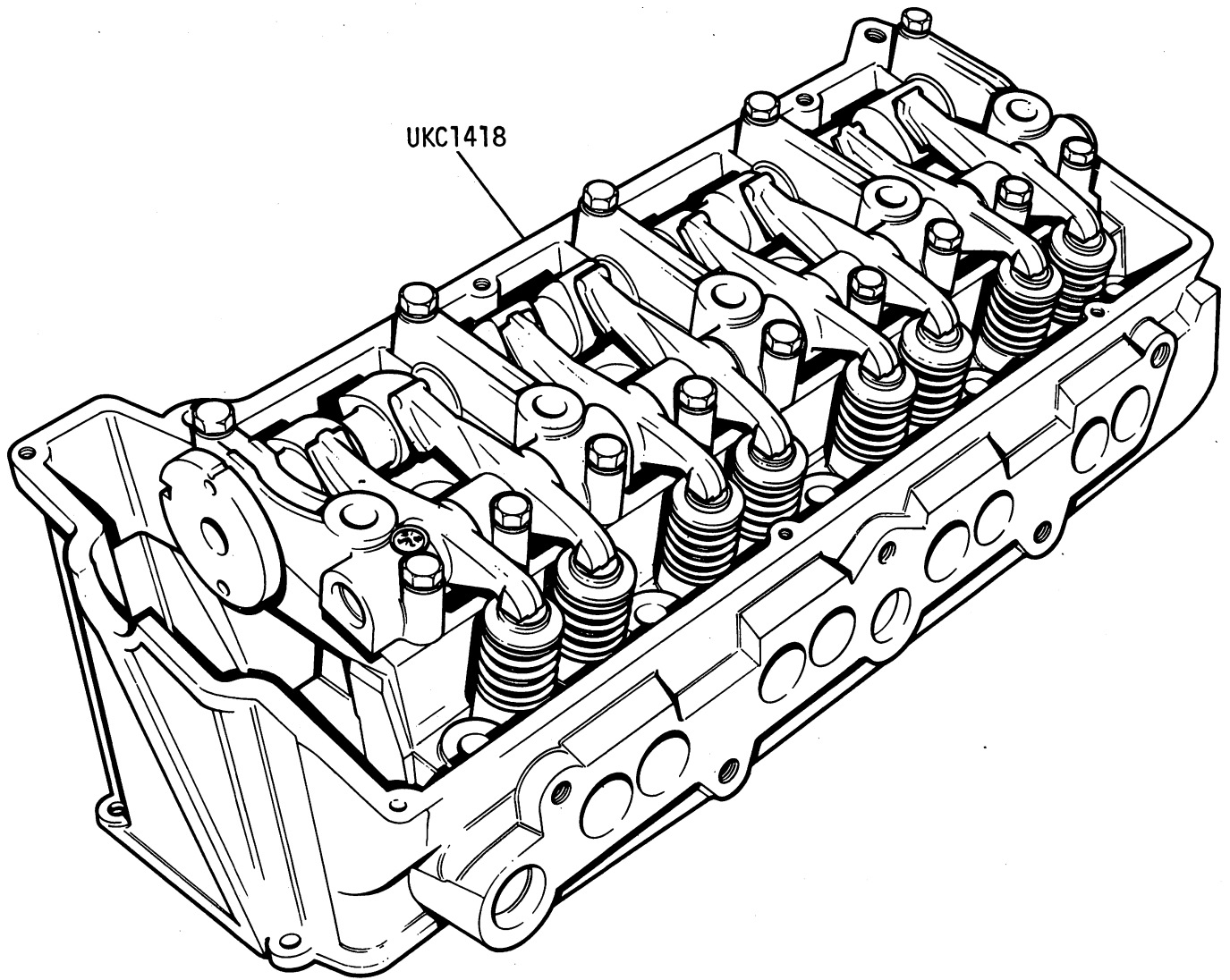
RTC2172
RTC2188 AUS

① 148195 (. 90)		148212 (.107)		UKC1994 (.124)	
148196 (. 91)		148213 (.108)		UKC1995 (.125)	
148197 (. 92)		148214 (.109)		UKC1996 (.126)	
148198 (. 93)		148215 (.110)		① UKC1997 (.127)	A/R
148199 (. 94)		148216 (.111)		UKC1998 (.128)	
148200 (. 95)		148217 (.112)		UKC1999 (.129)	
148201 (. 96)		148218 (.113)		UKC2000 (.130)	
148202 (. 97)		148219 (.114)			
① 148203 (. 98)	A/R	① UKC1985 (.115)	A/R		
148204 (. 99)		UKC1986 (.116)			
148205 (.100)		UKC1987 (.117)			
148206 (.101)		UKC1988 (.118)			
148207 (.102)		UKC1989 (.119)			
148208 (.103)		UKC1990 (.120)			
148209 (.104)		UKC1991 (.121)			
148210 (.105)		UKC1992 (.122)			
148211 (.106)		UKC1993 (.123)			

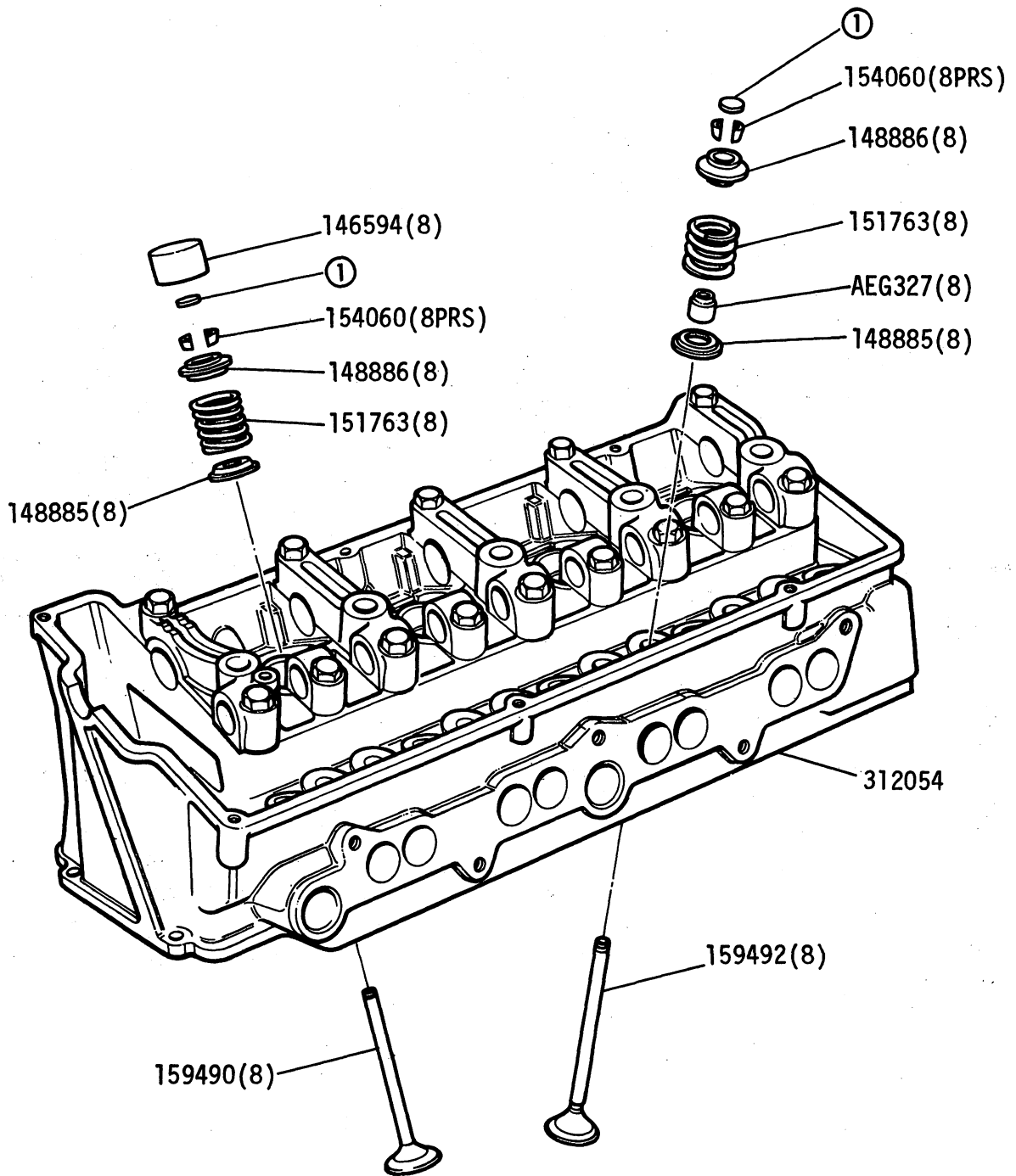
GROUP B
 ENGINE - Timing Gears, Adjusters and Chain - 1850HL



GROUP B
ENGINE - Cylinder Head Assy - Sprint



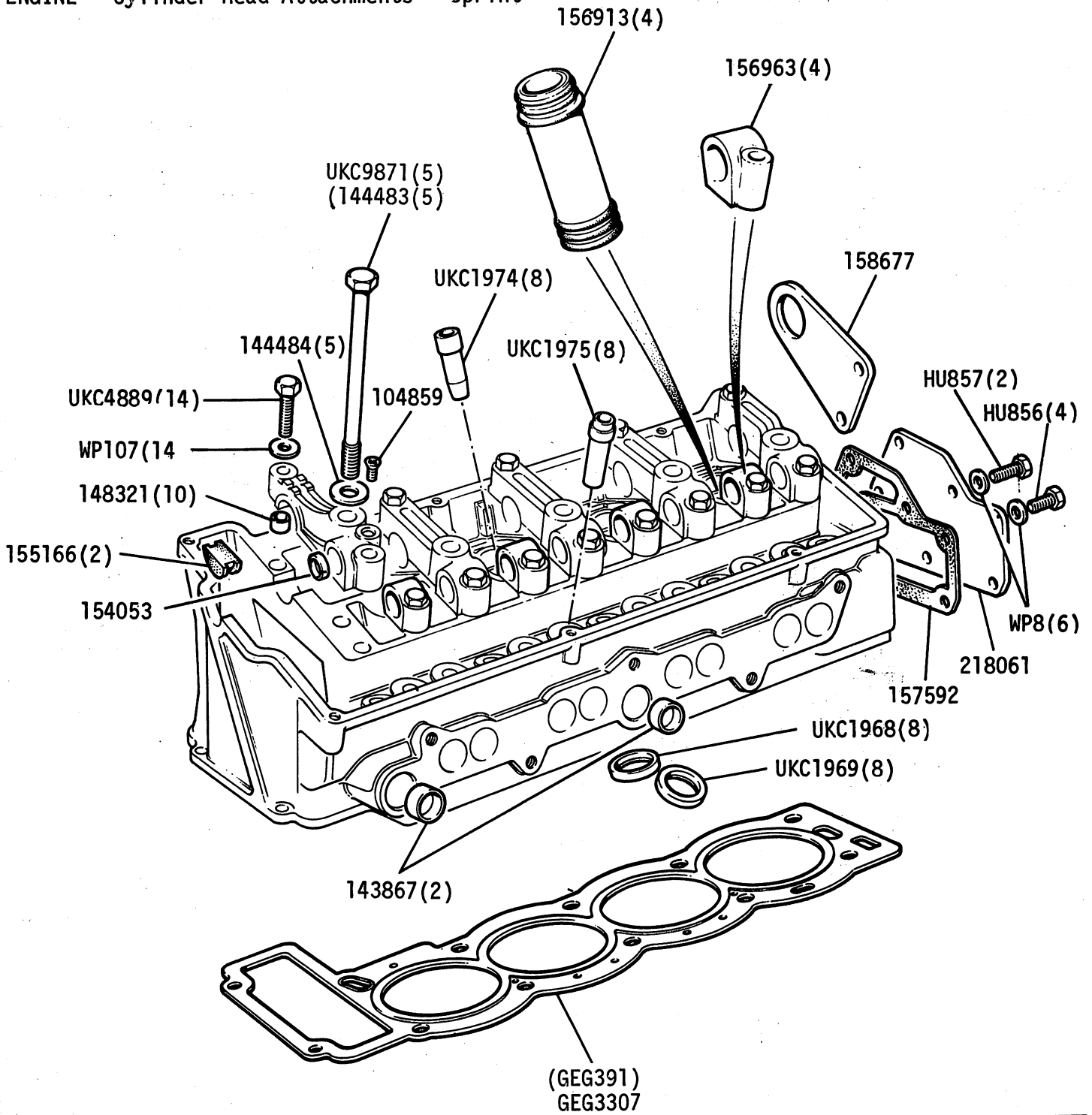
GROUP B
ENGINE - Cylinder Head Valves and Springs - Sprint



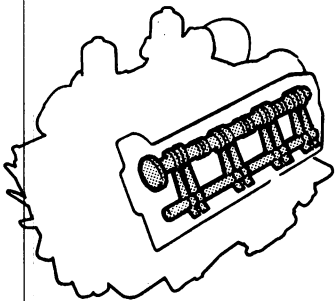
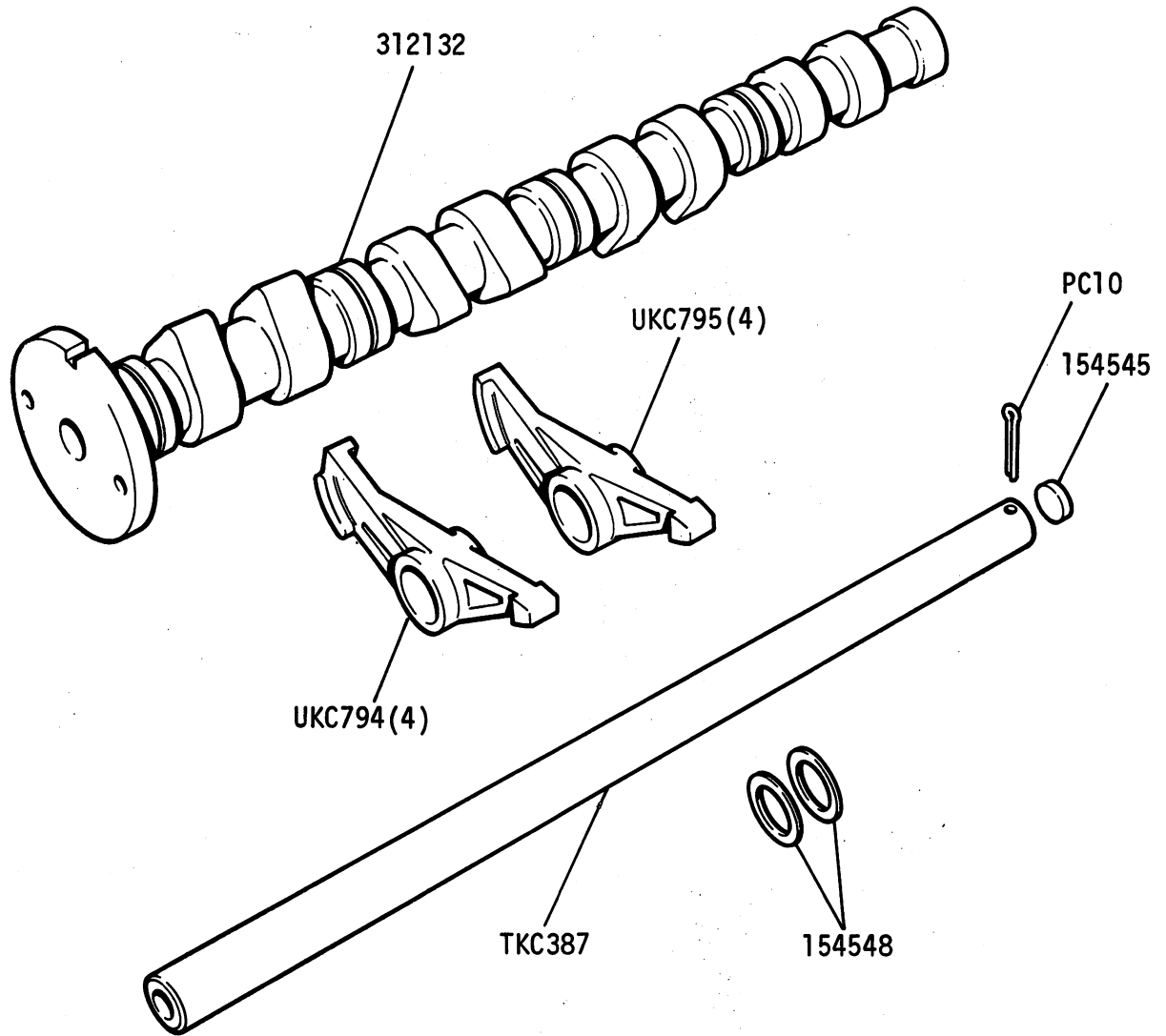
① 148195 (. 90)	148202 (. 97)	148210 (.105)	148210 (.105)
148196 (. 91)	148203 (. 98)	148211 (.106)	148211 (.106)
148197 (. 92)	148204 (. 99)	148212 (.107)	148212 (.107)
① 148198 (. 93) -A/R	① 148205 (.100) -A/R	148213 (.108)	148213 (.108)
148199 (. 94)	148206 (.101)	① 148214 (.109) -A/R	① 148214 (.109) -A/R
148200 (. 95)	148207 (.102)	148215 (.110)	148215 (.110)
148201 (. 96)	148208 (.103)	148216 (.111)	148216 (.111)
	148209 (.104)	148217 (.112)	148217 (.112)
		148218 (.113)	148218 (.113)
			148219 (.114)

① UKC1985 to UKC2000 (.115 to .130inc)

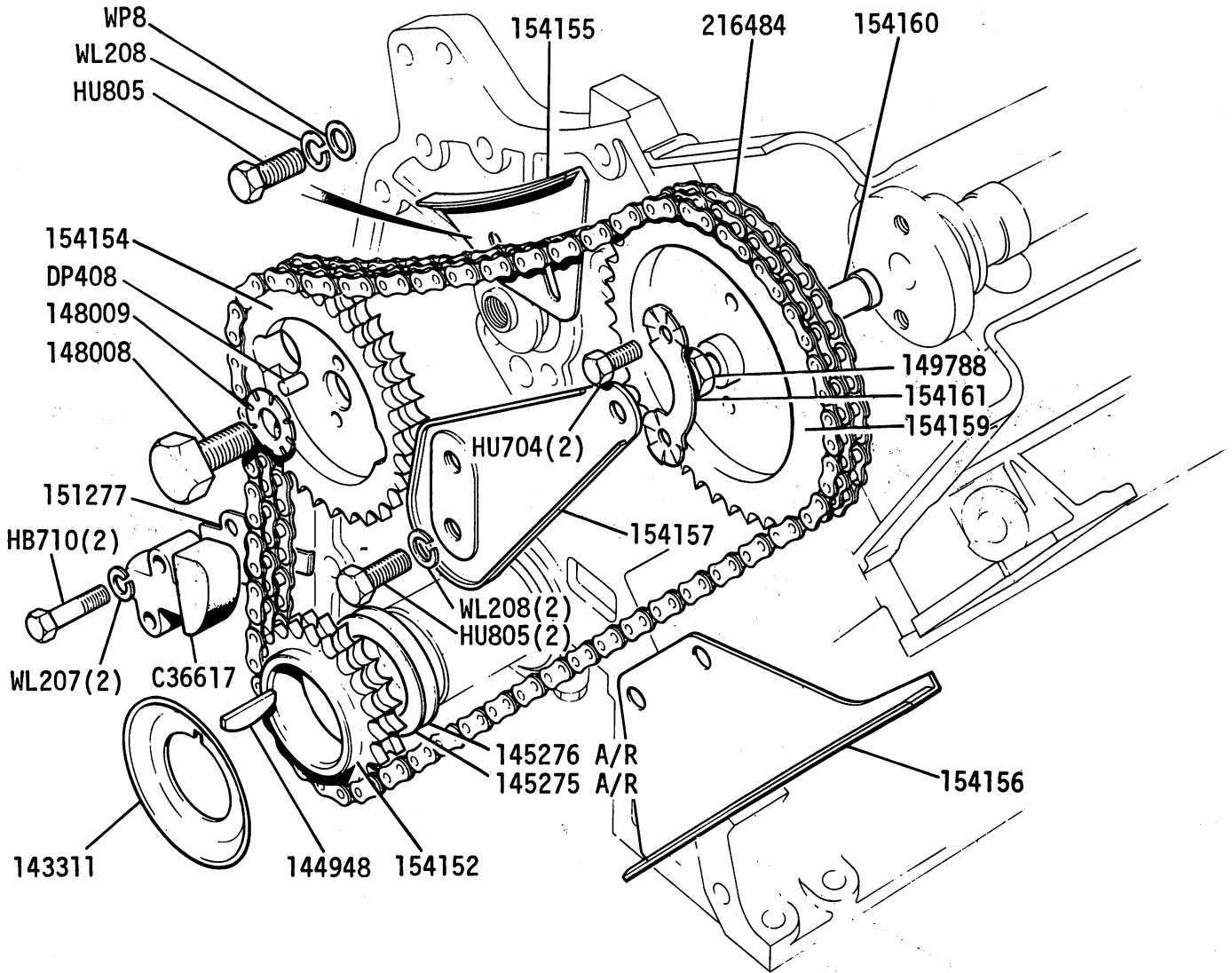
GROUP B
ENGINE - Cylinder Head Attachments - Sprint



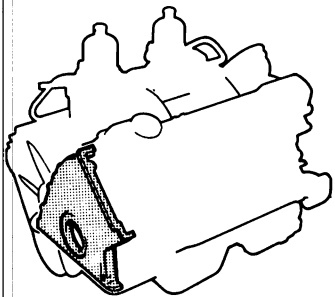
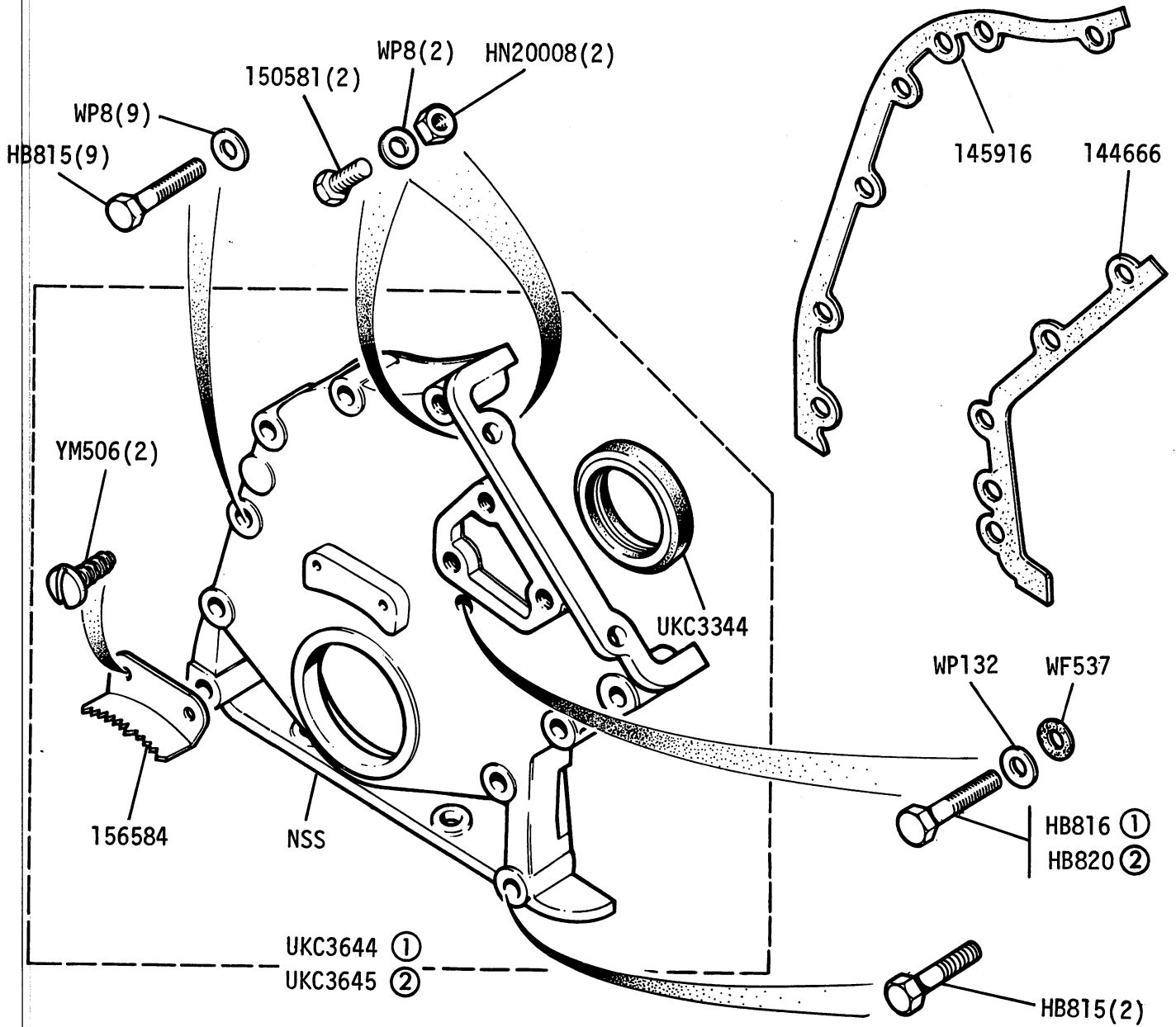
GROUP B
ENGINE - Rocker Shaft, Rockers and Camshaft - Sprint



GROUP B
 ENGINE - Timing Gears, Adjuster and Chain - Sprint

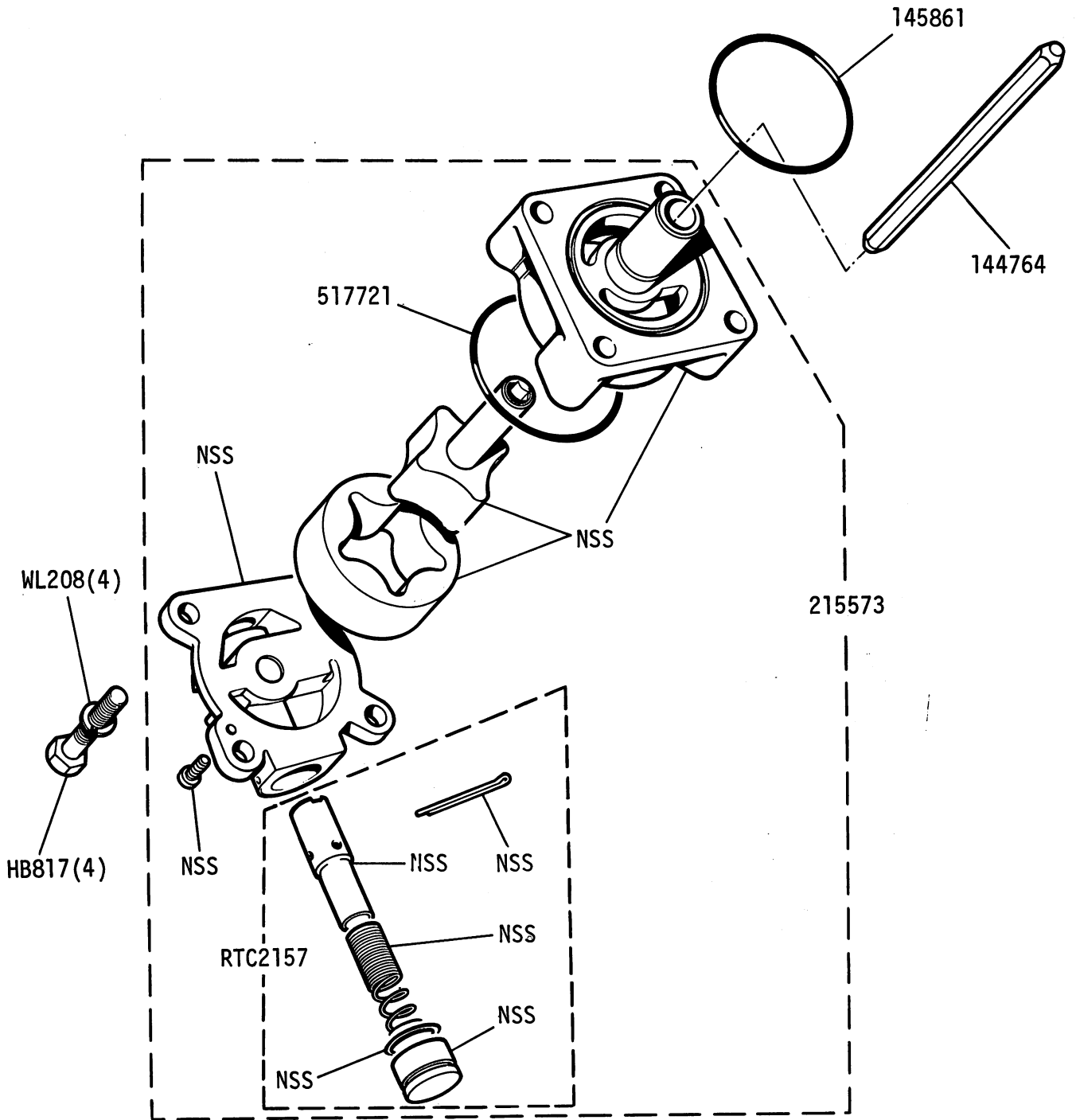


GROUP B
ENGINE - Timing Cover - 1850HL & Sprint

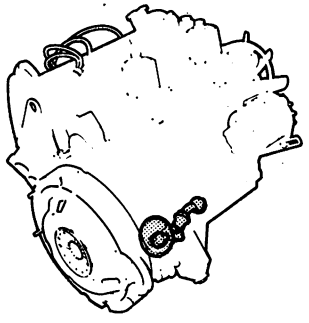
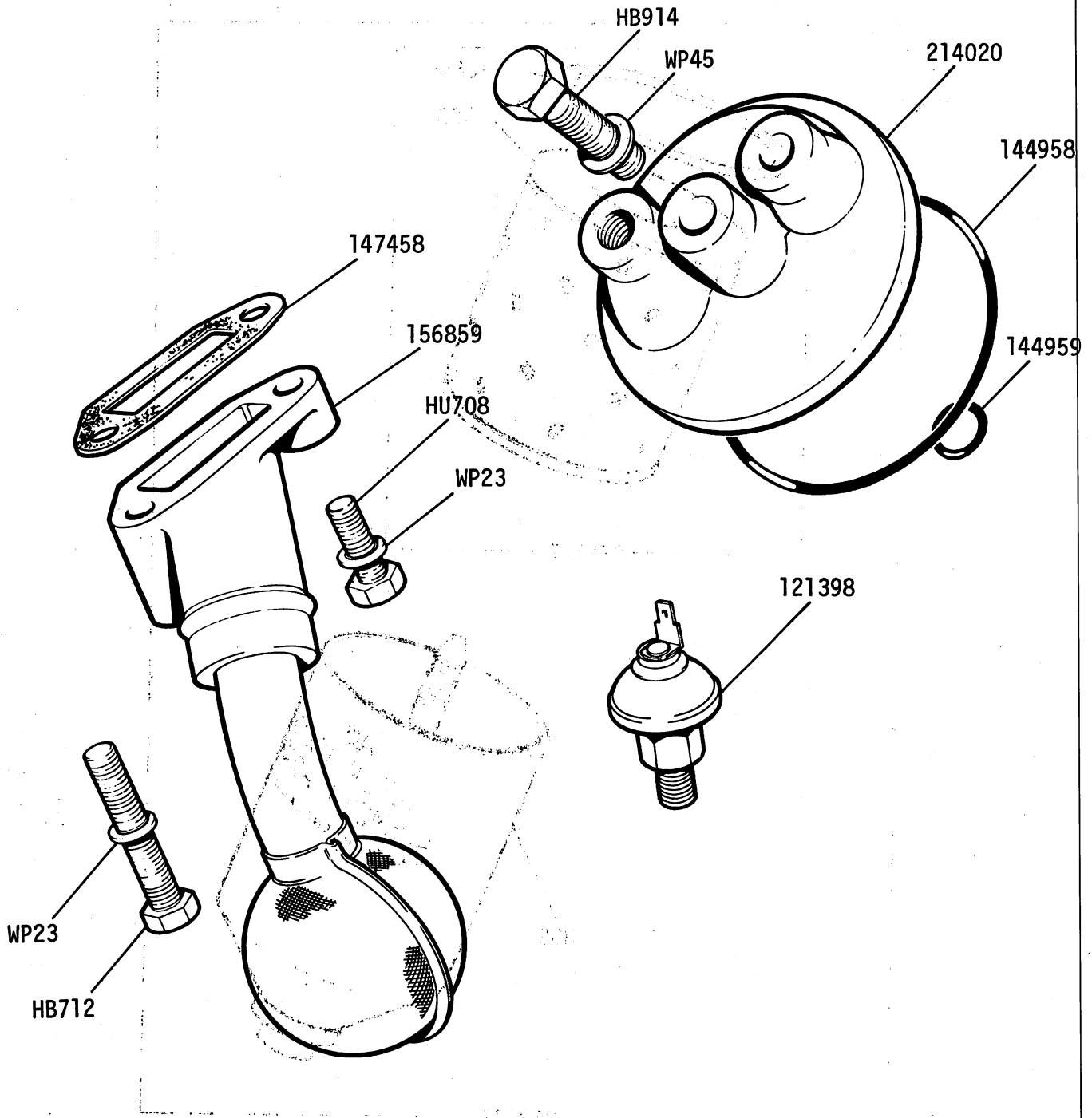


- ① 1850HL
- ② Sprint

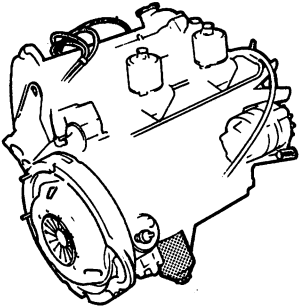
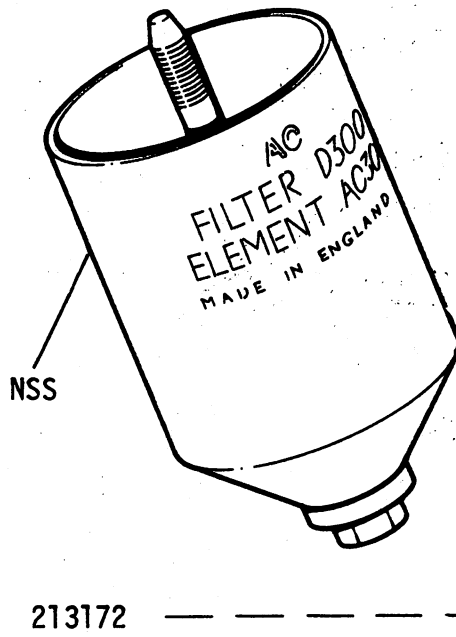
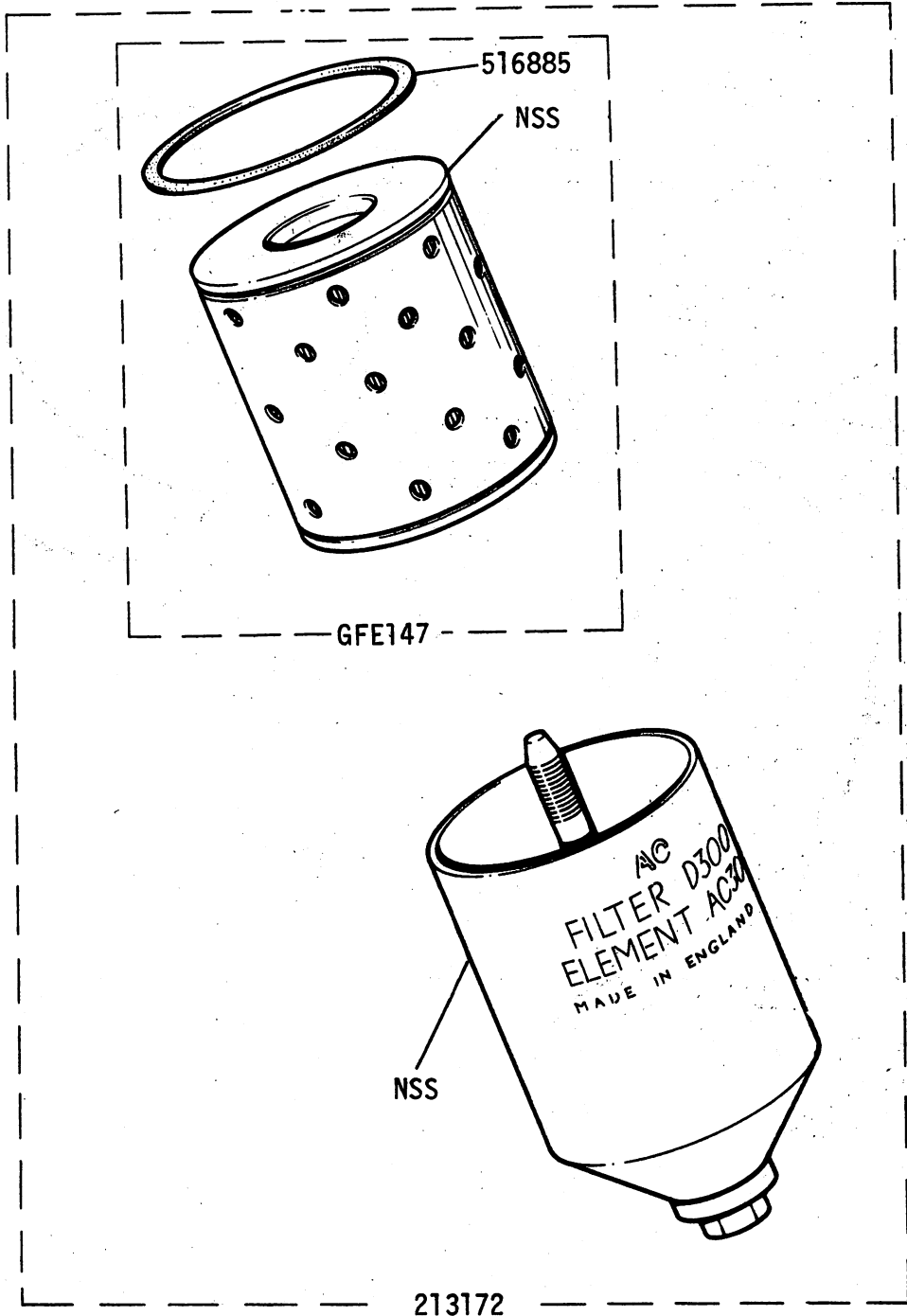
GROUP B
ENGINE - Oil Pump - 1850HL & Sprint



GROUP B
ENGINE - Oil Transfer Adaptor and Oil Pressure Indicator Switch - 1850HL & Sprint

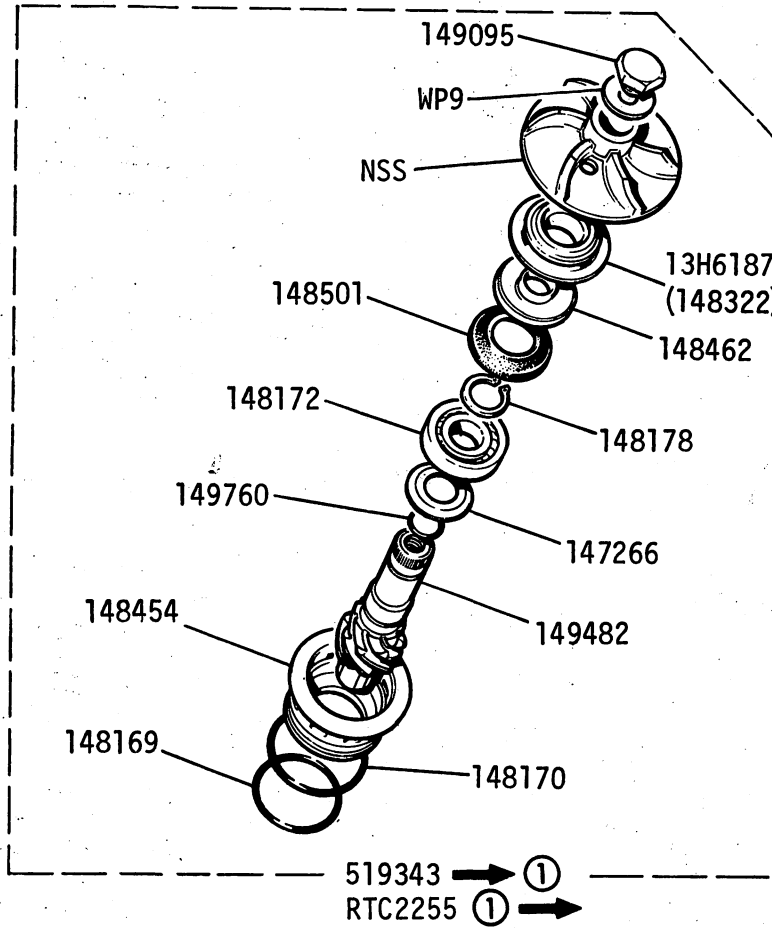
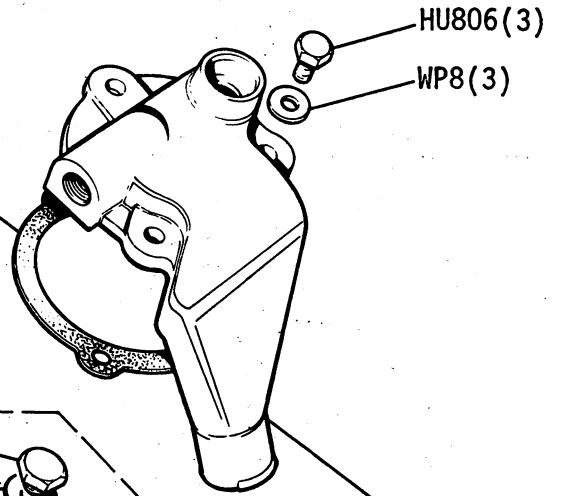


GROUP B.
ENGINE - Oil Filter - 1850HL & Sprint

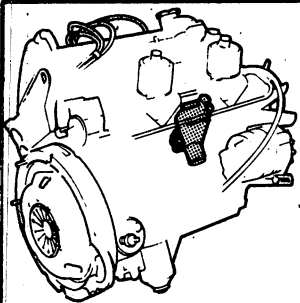


GROUP B
ENGINE - Water Pump - 1850HL & Sprint

145017.10"
149852.20"
149853.30" | A/R

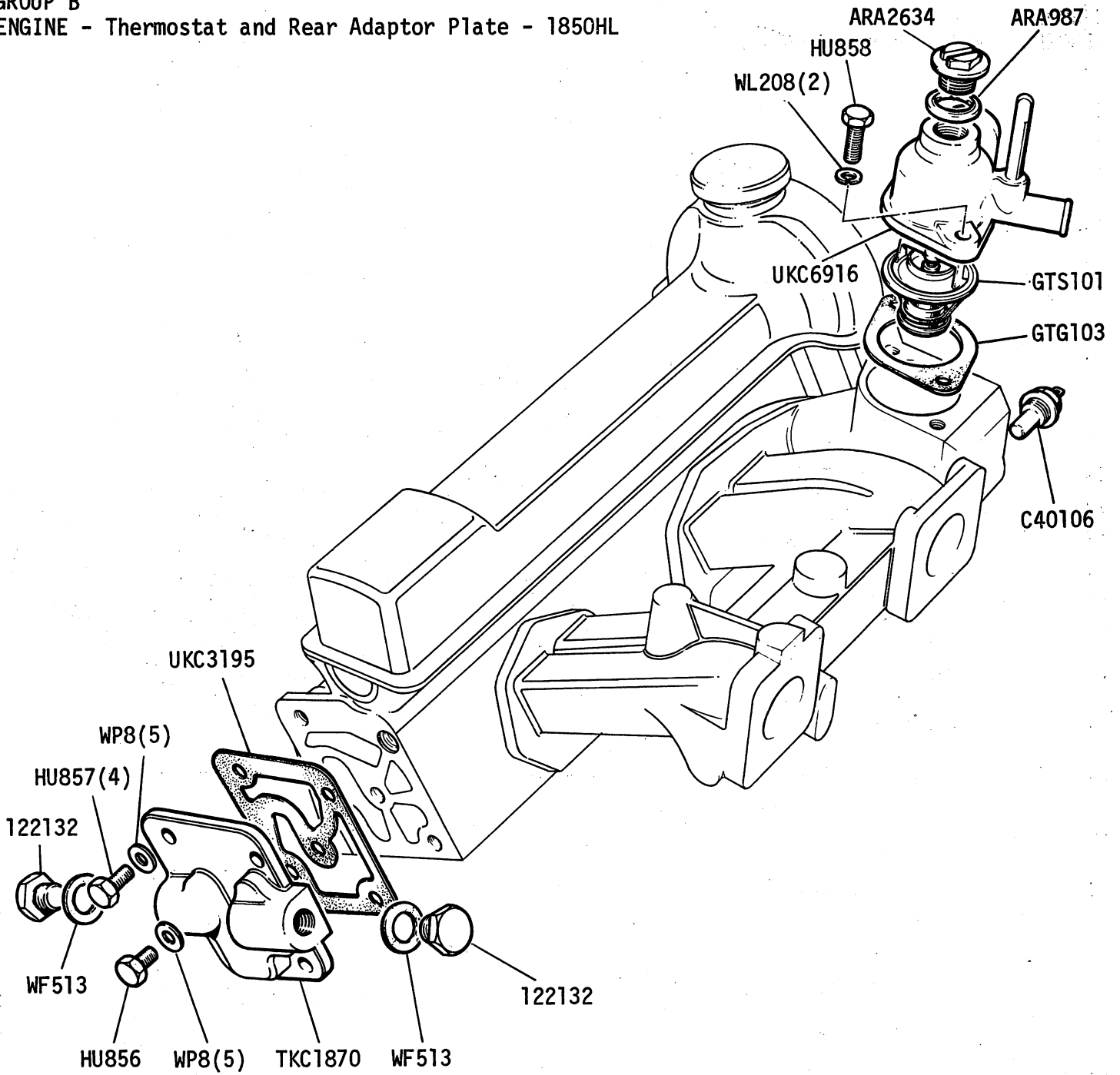


RKC395 → ①
PKC437 ① →

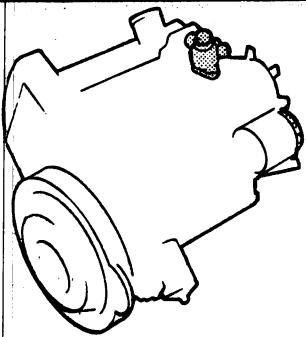
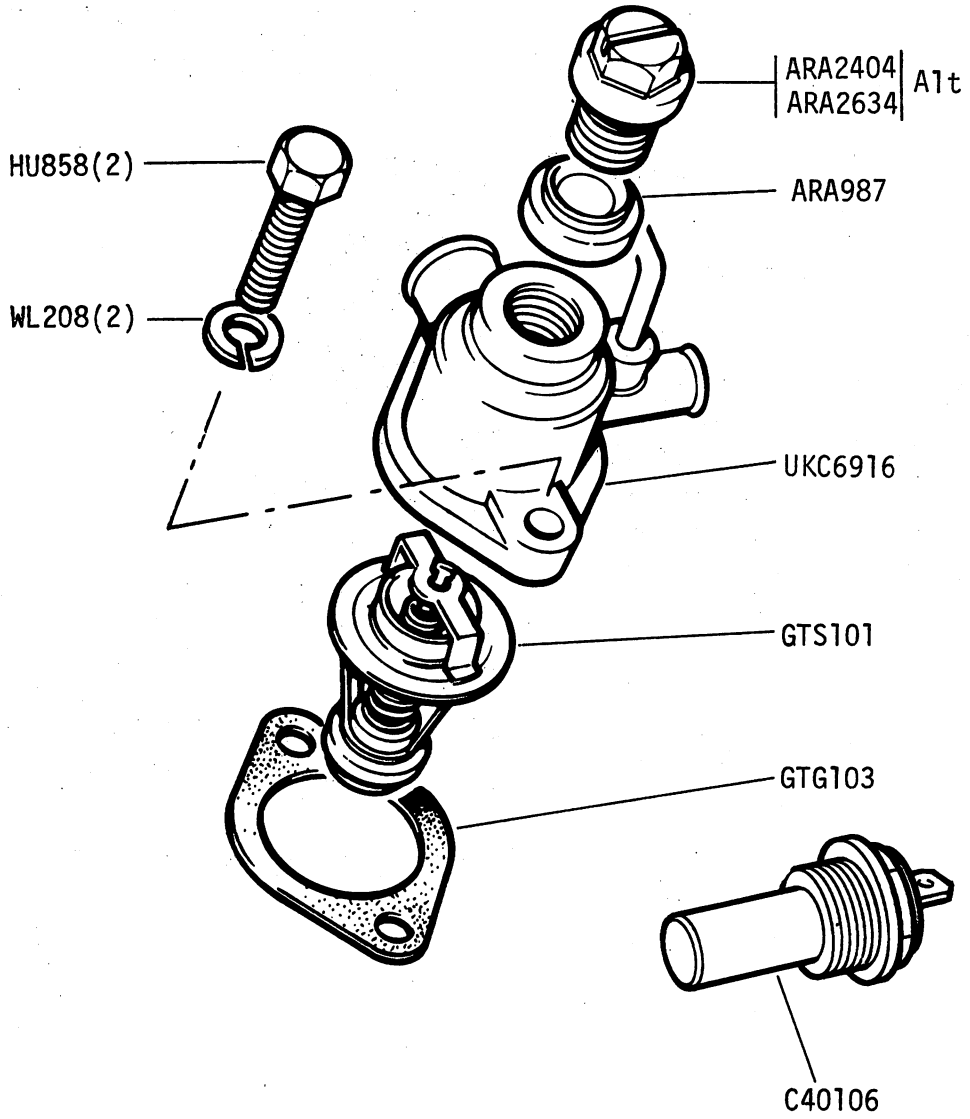


① 1850HL WF75535
Sprint VA19866

GROUP B
ENGINE - Thermostat and Rear Adaptor Plate - 1850HL

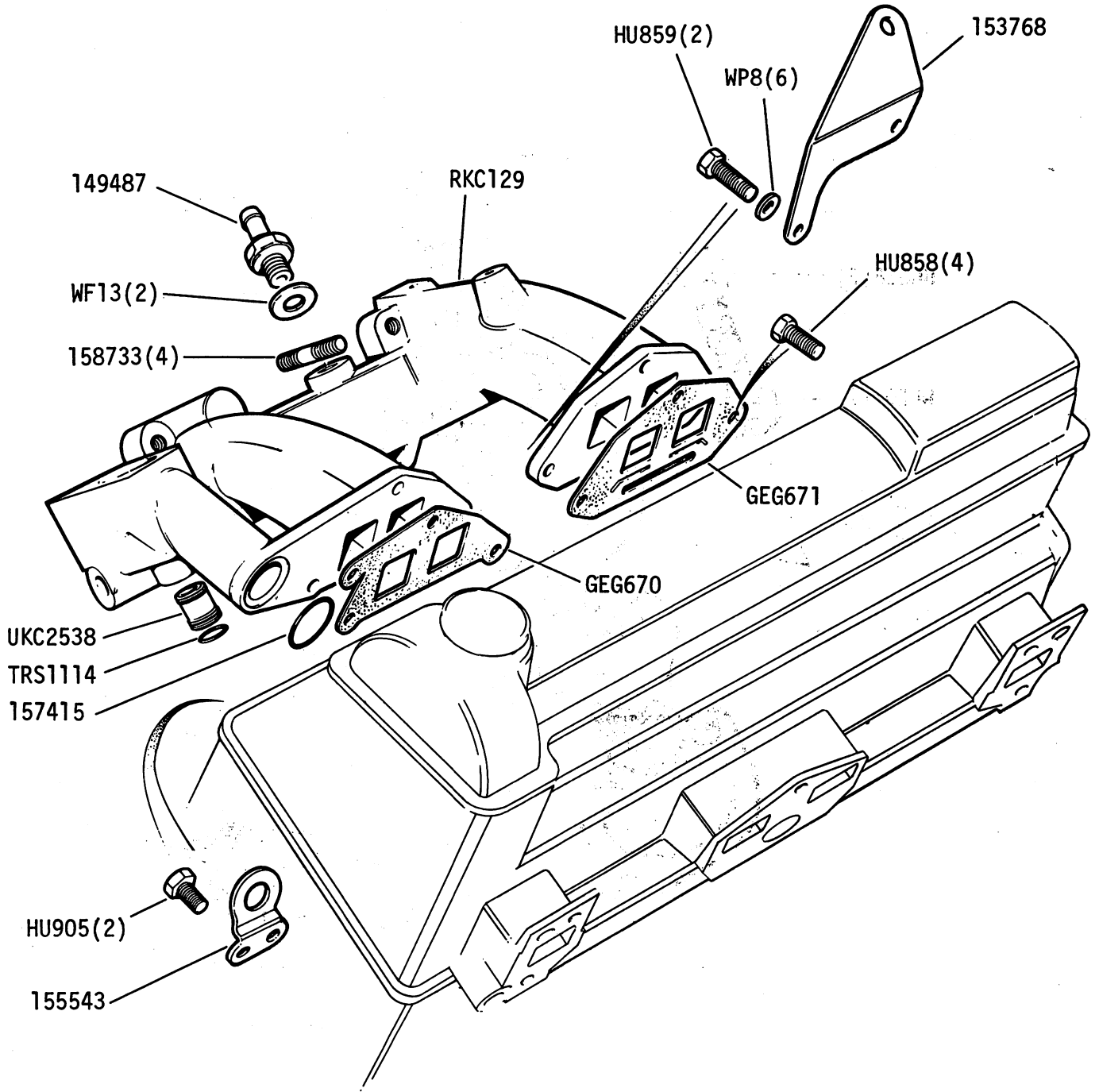


GROUP B
ENGINE - Thermostat Housing Sprint



GROUP B
ENGINE Inlet Manifold - 1850HL

GROUP B
ENGINE - Inlet Manifold - 1850HL

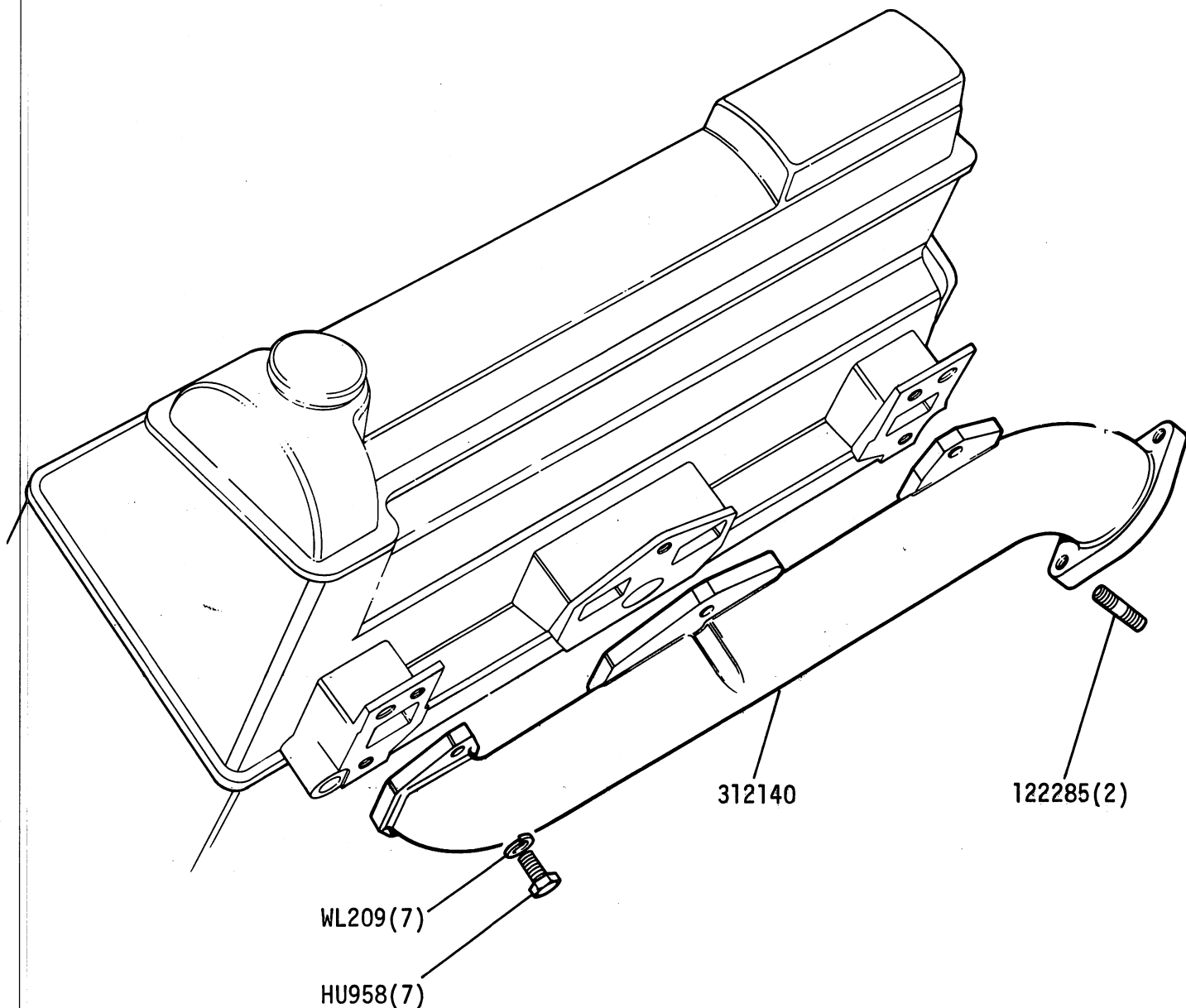


Dolomite Range 1976

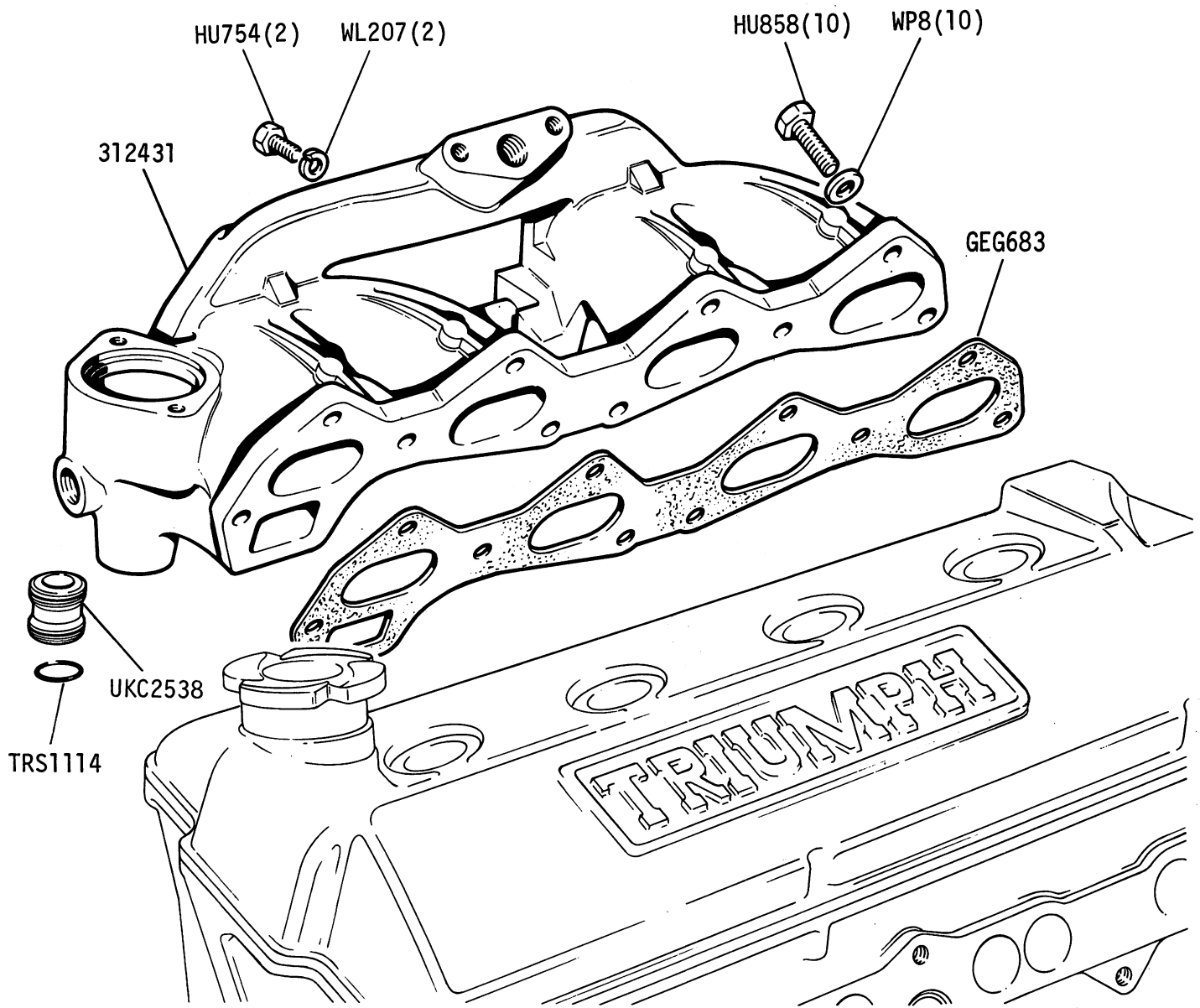
1D 05 R

5731 0000 00 P5503/1

GROUP B
ENGINE - Exhaust Manifold - 1850HL

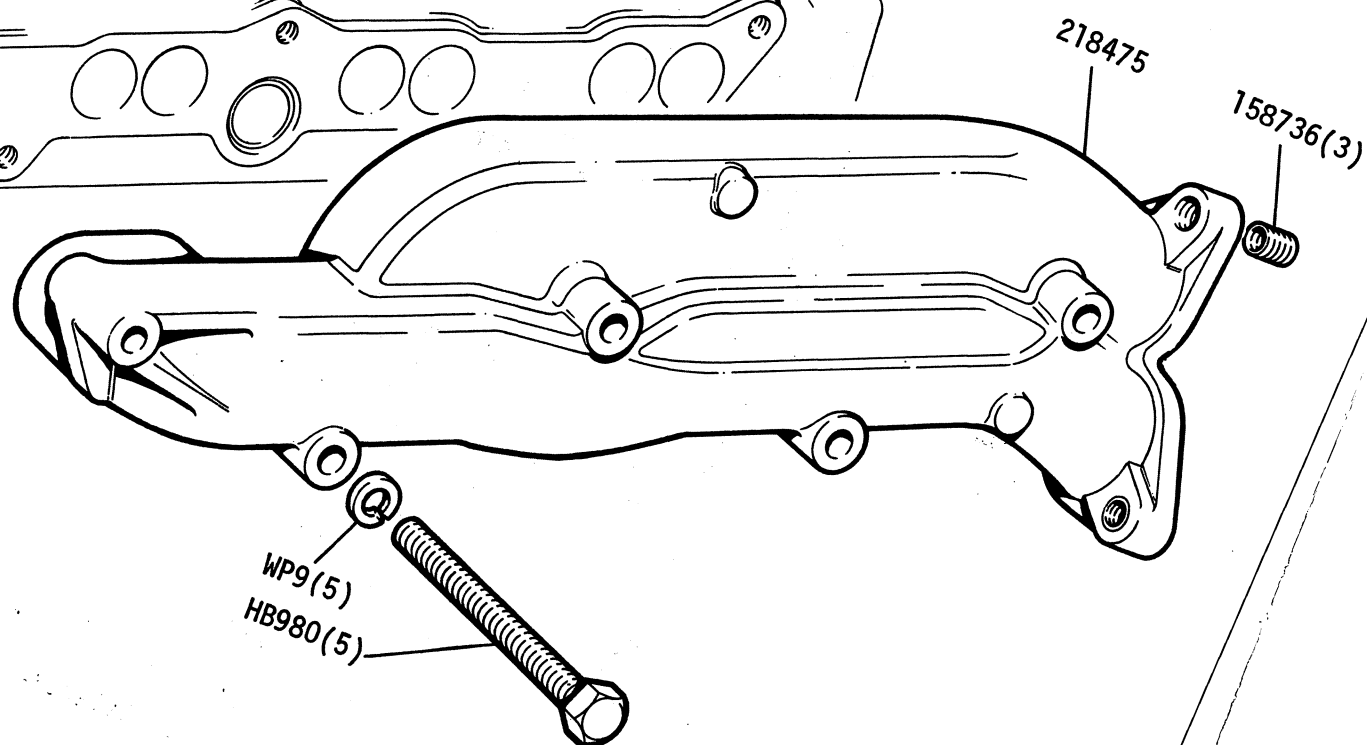


GROUP B
ENGINE - Inlet Manifold - Sprint



GROUP B
ENGINE - Exhaust Manifold - Sprint

TRIUMPH



DOLomite RANGE 1976

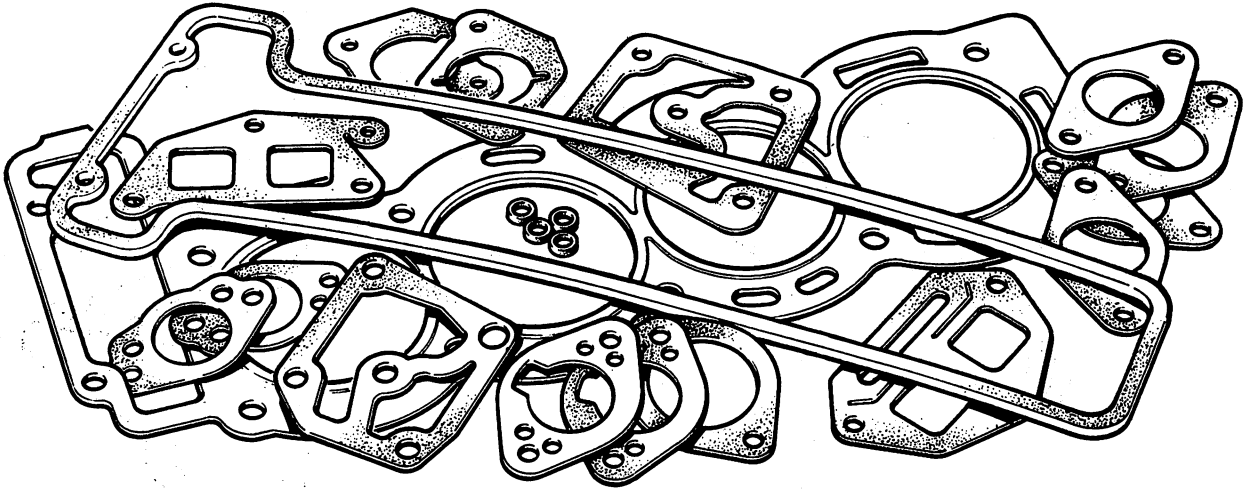
1D 07L

B5621

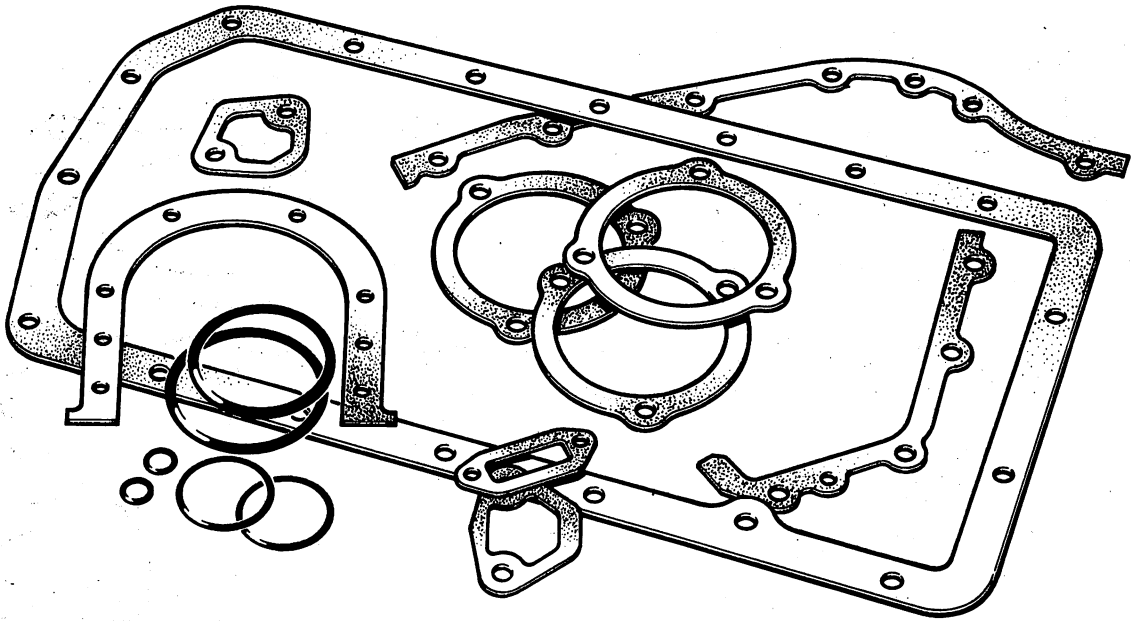
GROUP B
ENGINE - AUS Details - 1850HL

Part No.	Description
RTC3211	Cylinder Head Assembly
UKC7540	Inlet Manifold
UKC708	Gasket
GEG679	Manifold Gasket
TKC307	EGR Valve
HU855(2)	Setscrew
TKC3169	Breather Rail Assy
154215	Hose
158741	Hose
158769(2)	'P' Clip
154214	Hose
154209	Restrictor
144938	Hose
159881(2)	Hose
159886	Hose
UKC3649	Tee Piece
156952	Hose
145890	Fir Tree Clip
145891	Fir Tree Clip
156607(2)	Fuel Trap
156712(2)	Clip (Fuel Trap)
156608(4)	Sleeve
152184	Sleeve
UKC2117(2)	Vacuum Pipe
UKC2111	Vacuum Pipe
12862(3)	Sleeve
UKC2109	Vacuum Pipe
CC5011	Corbin Clip
UKC7653	Banjo Connector
148515	Banjo Bolt
WF524(2)	Washer Fibre
TKC3126	Air Cleaner and Silencer

GROUP B
ENGINE - Gasket Sets - 1850HL

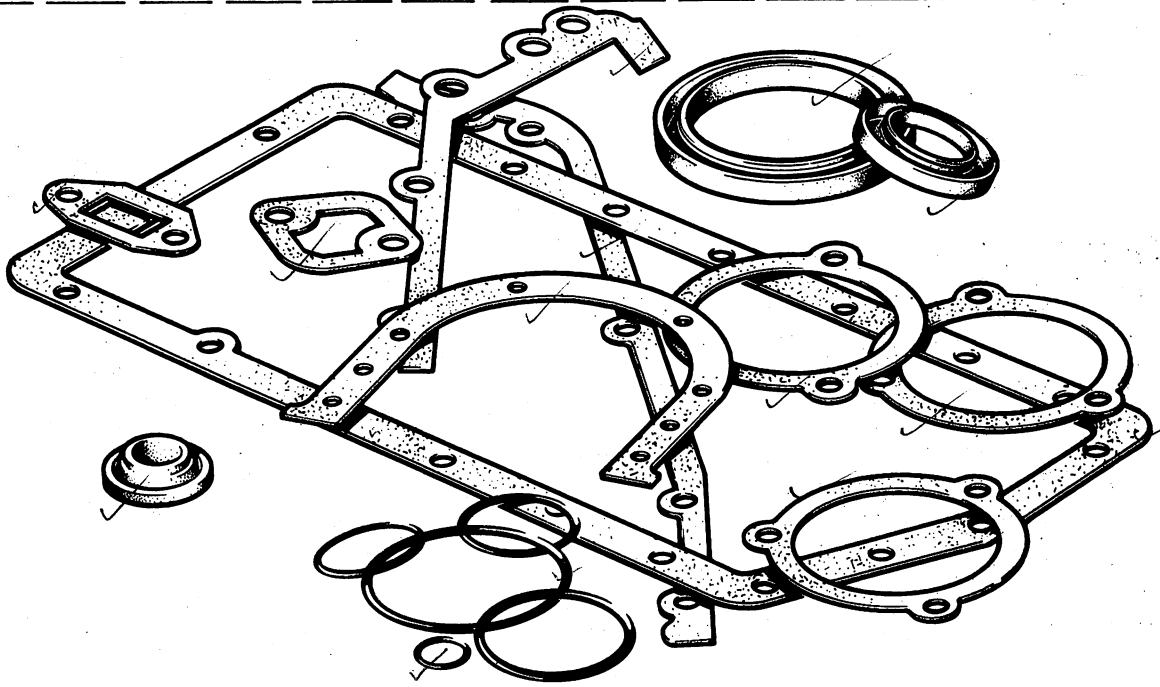


(GEG1176)-
GEG1226

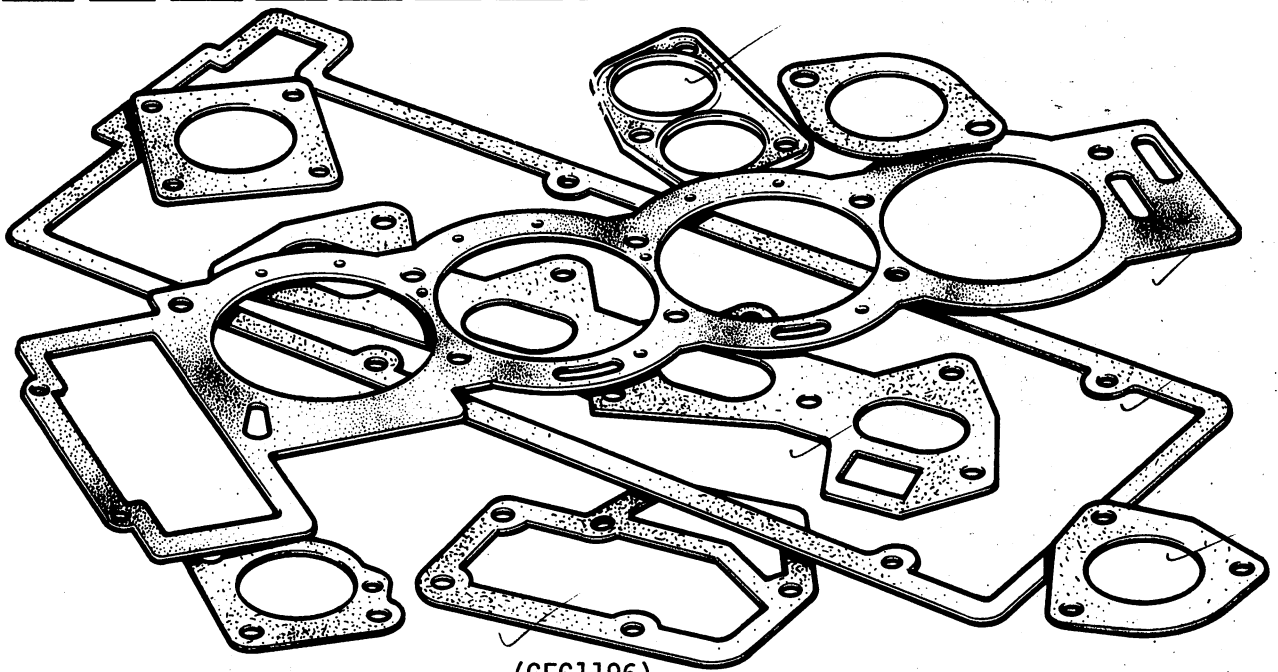


-GEG282-

GROUP B
ENGINE - Gasket Sets - Sprint

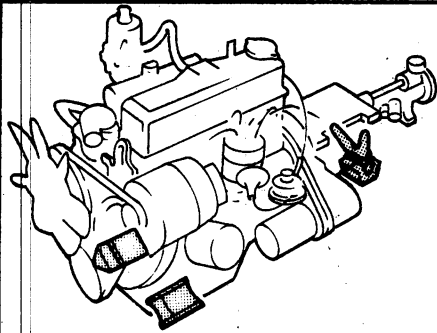
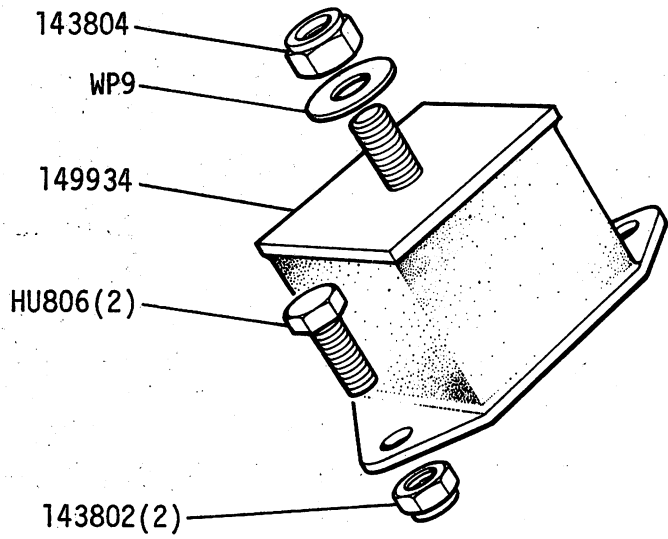
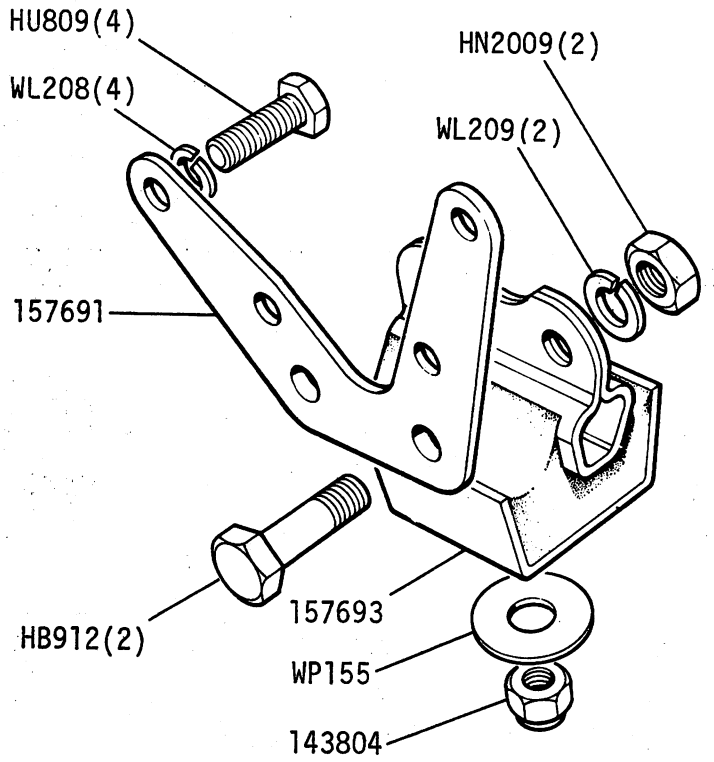
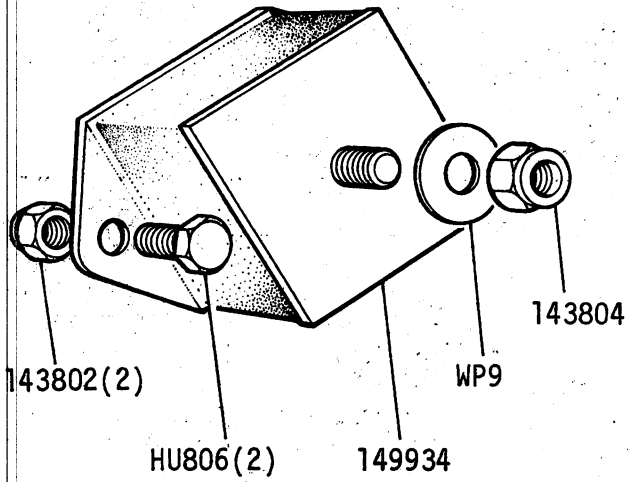


- GEG283 -



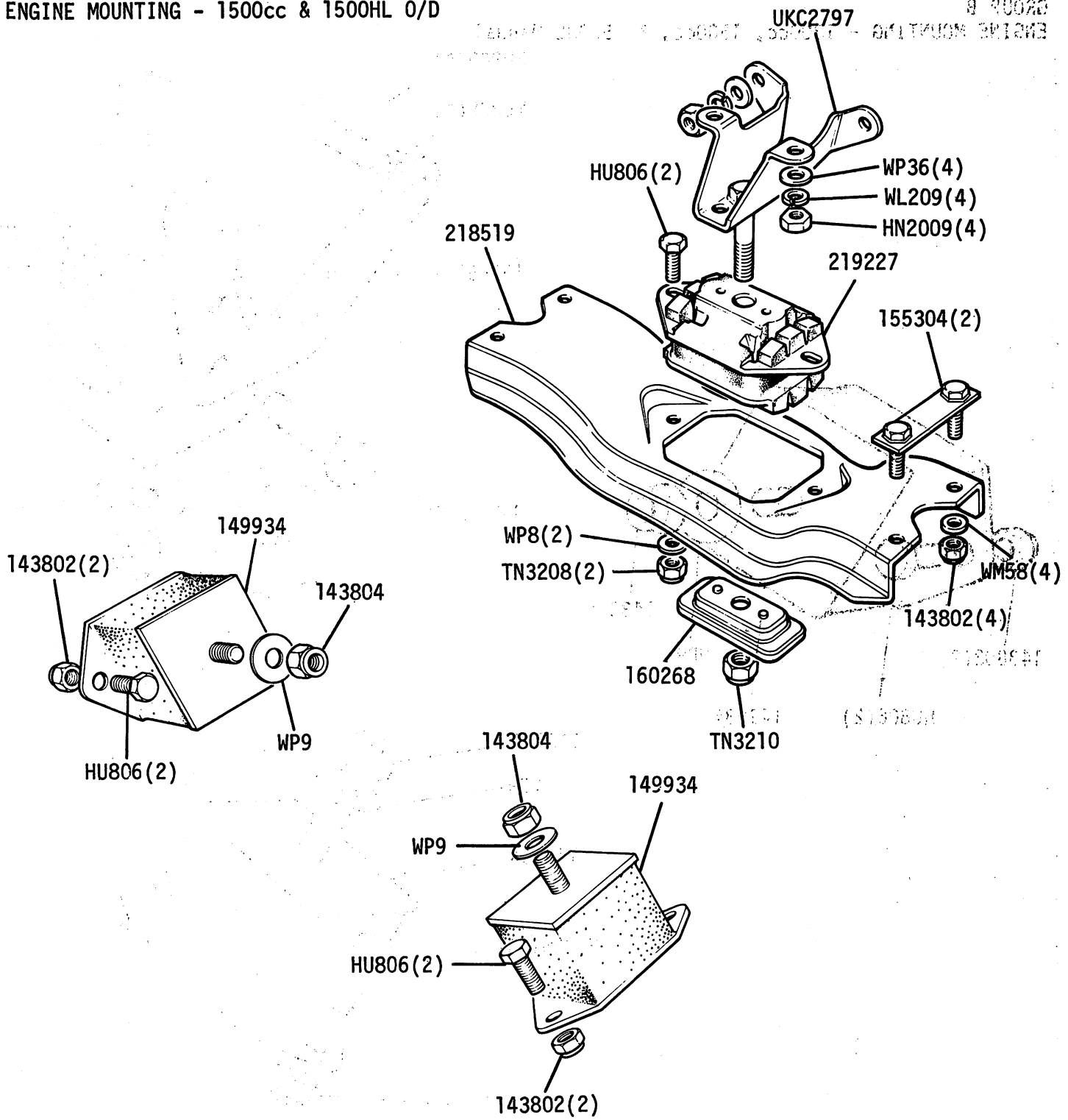
(GEG1196)
GEG1227

GROUP B
ENGINE MOUNTING - 1300cc, 1500cc, & 1500HL Manual

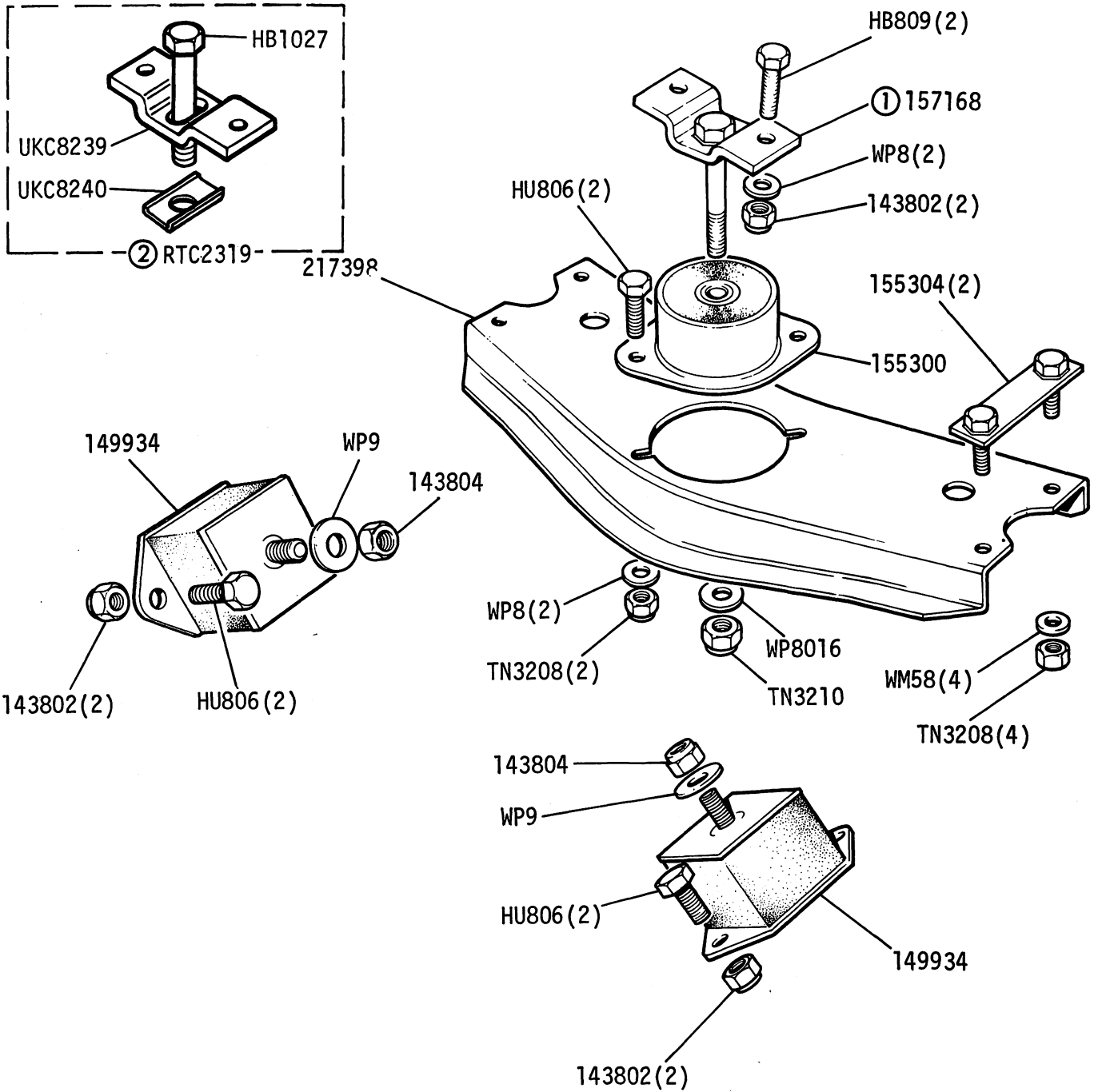


GROUP B
ENGINE MOUNTING - 1500cc & 1500HL O/D

GROUP B
 ENGINE MOUNTING - 1500cc & 1500HL O/D

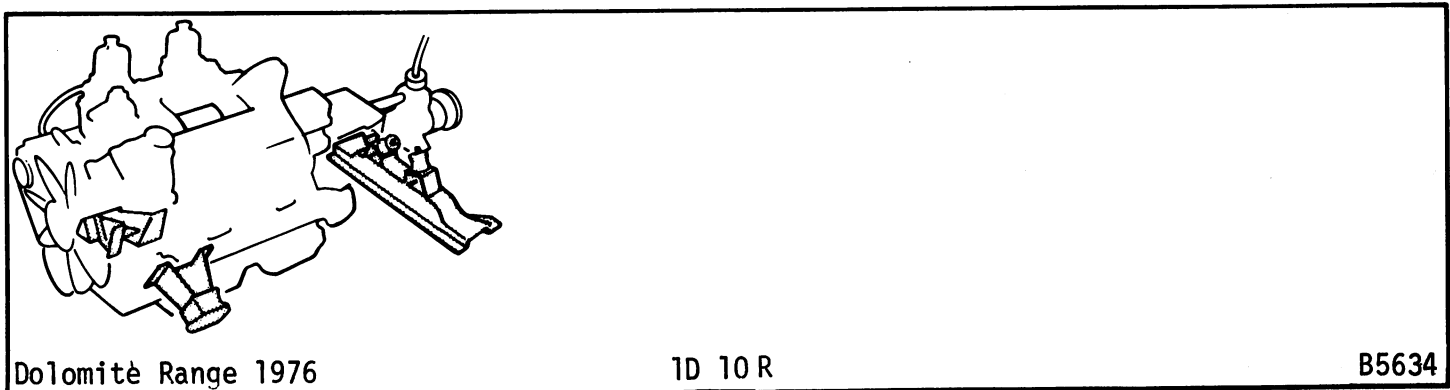
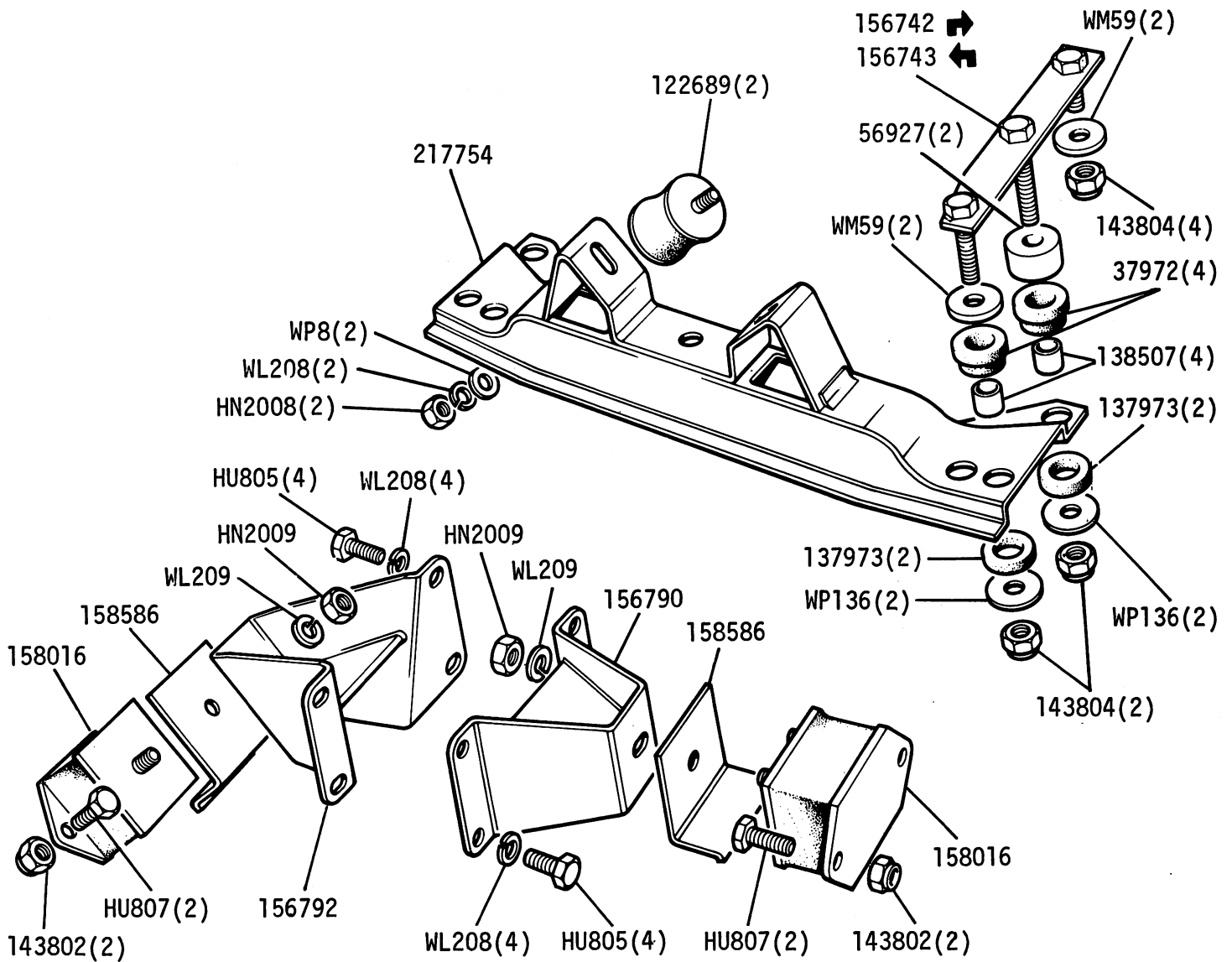


GROUP B
 ENGINE MOUNTING - Automatic Transmission - 1500cc & 1500HL



① - Alt
 ②

GROUP B
 ENGINE MOUNTING - Manual Transmission (Less O/D) - 1850HL



GROUP B

ENGINE MOUNTING - Manual Transmission (With O/D) - 1850HL

WP36(2)

WL209(2)

UKC3891

HN2009(2)

WP36(2)

HU806(2)

WL209(2)

HN2009(2)

218519

219227

155304(2)

HU805(4)

WP8(2)

WL208(4)

TN3208(2)

WM58(4)

143802(4)

158586

HN2009

WL209

HN2009

WL209

160268

TN3210

158016

156792

156790

158016

HU807(2)

WL208(4)

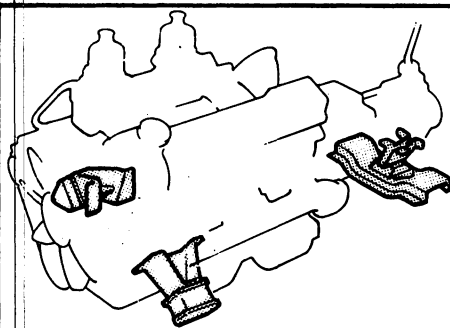
HU805(4)

158586

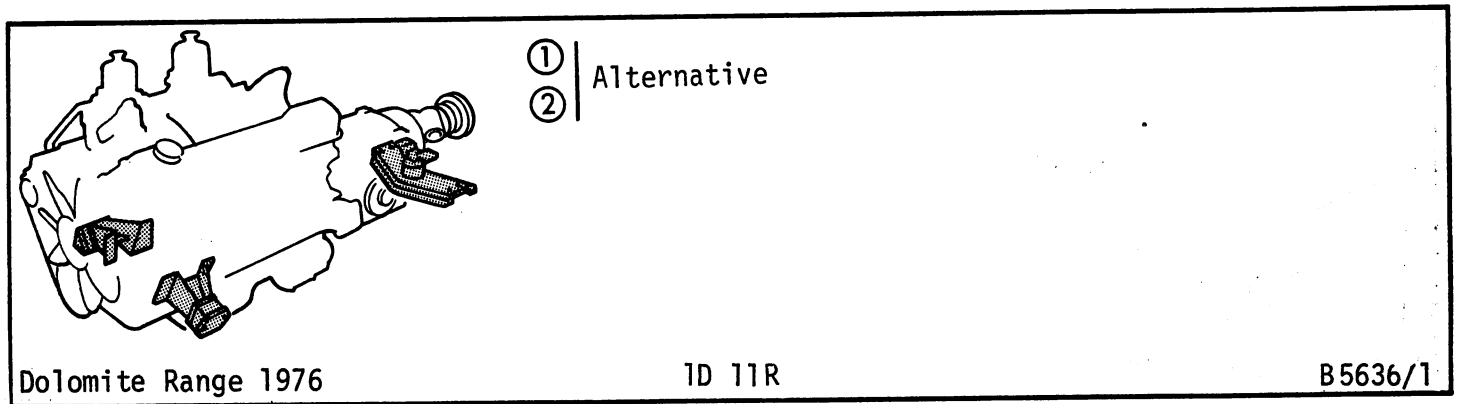
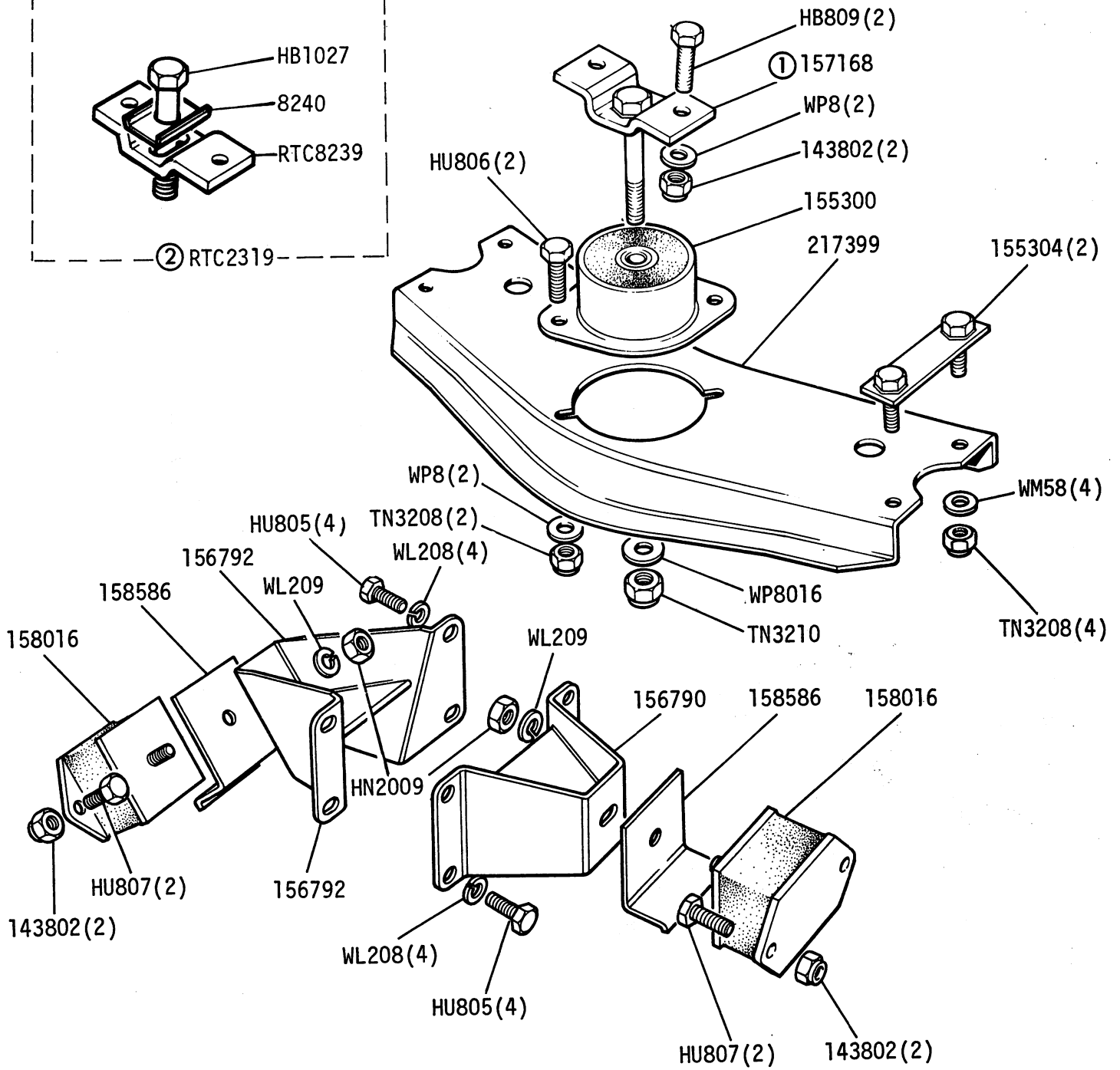
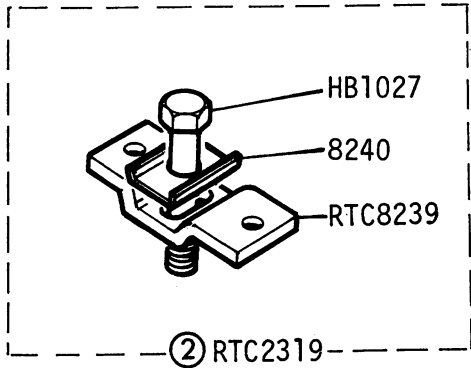
HU807(2)

143802(2)

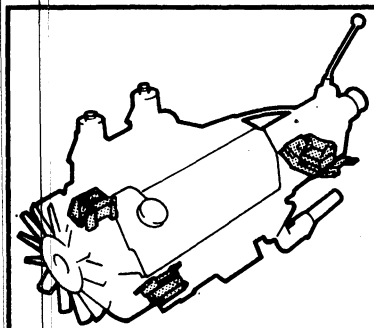
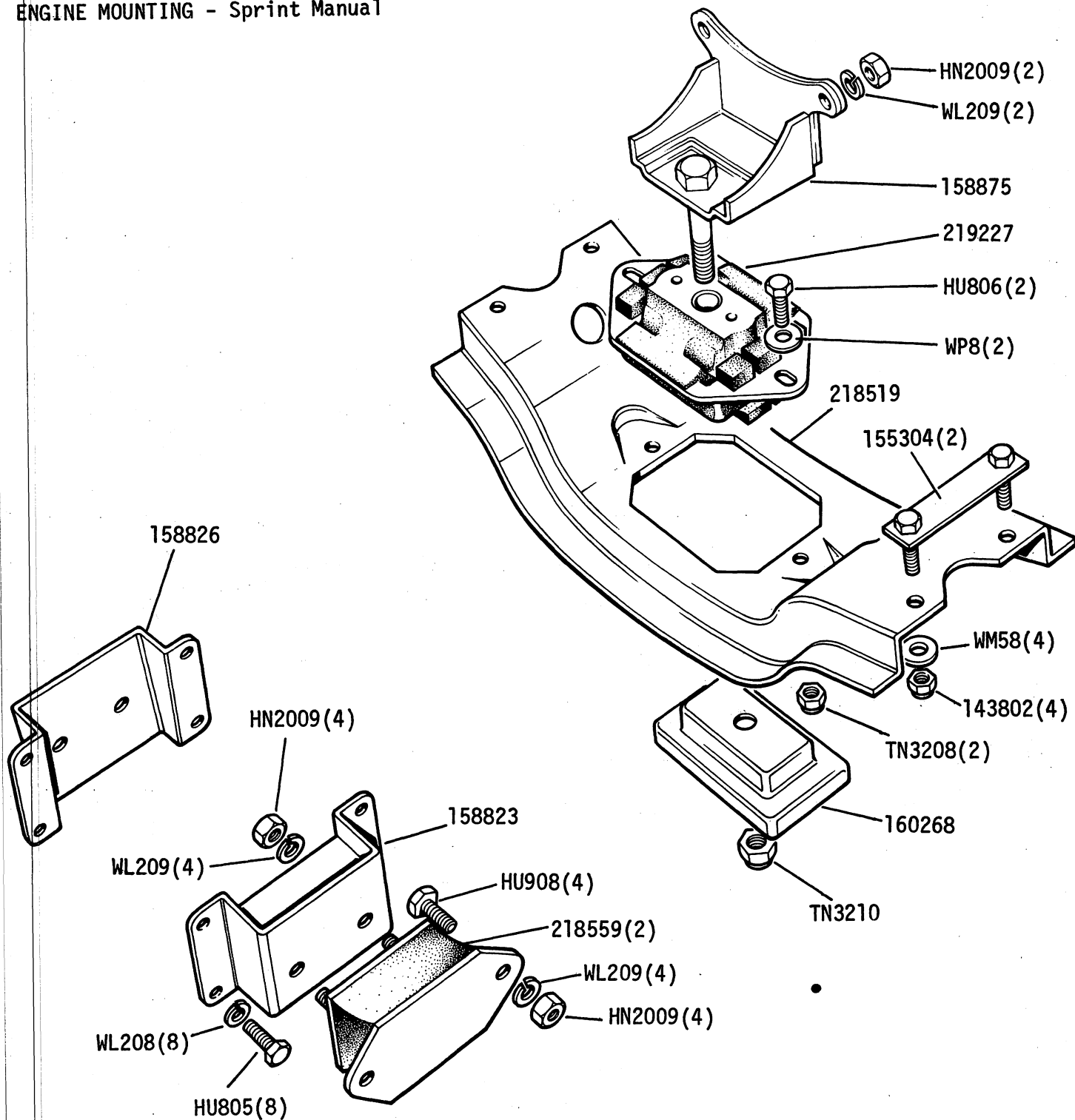
143802(2)



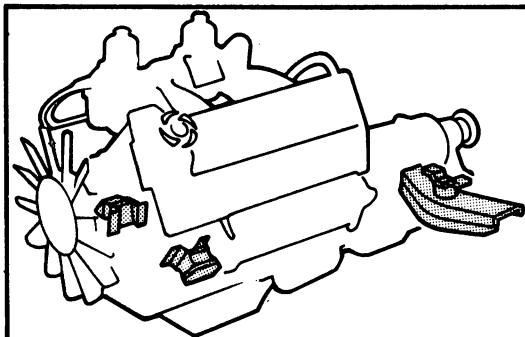
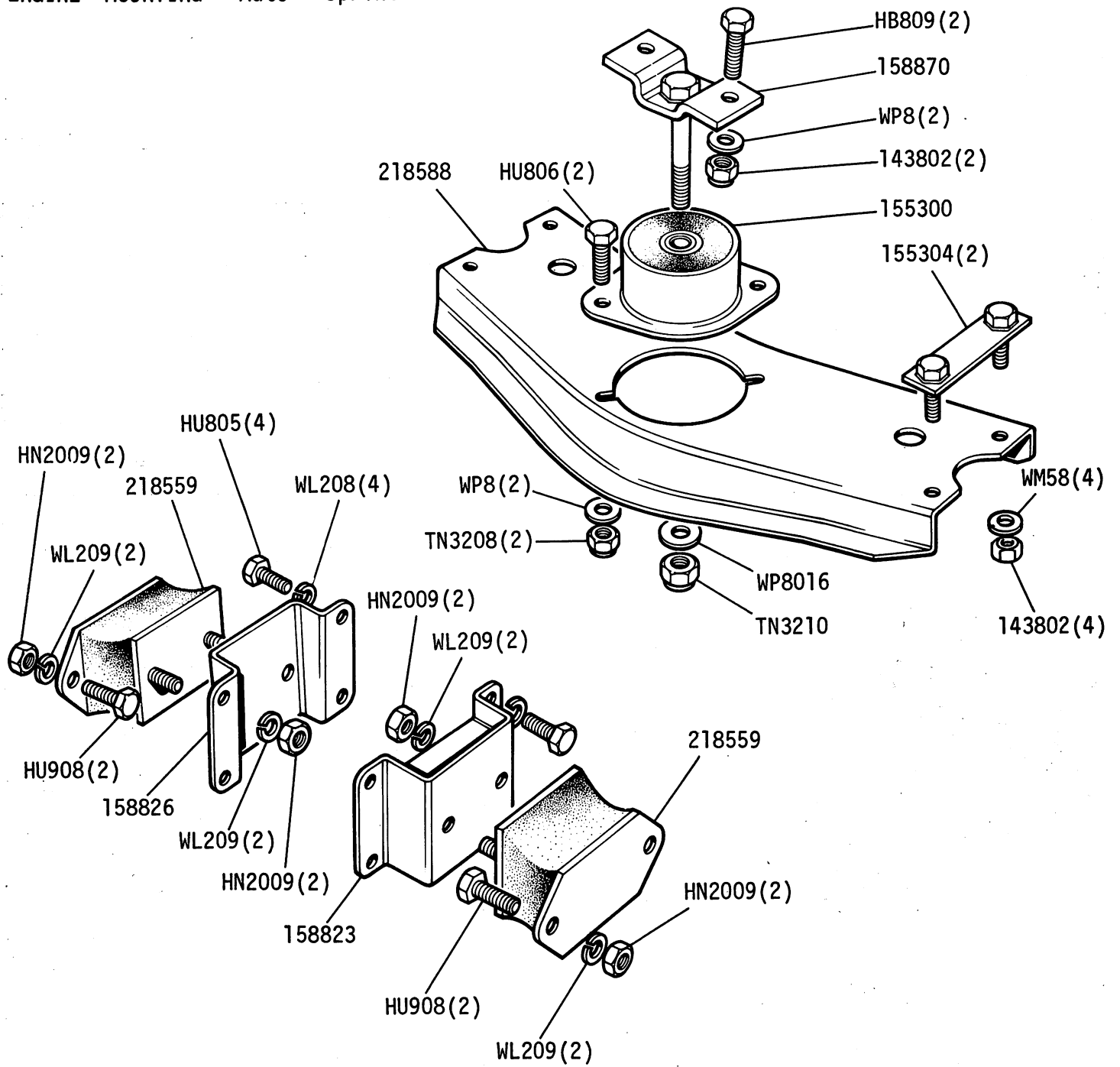
GROUP B
ENGINE MOUNTING - Auto - 1850HL



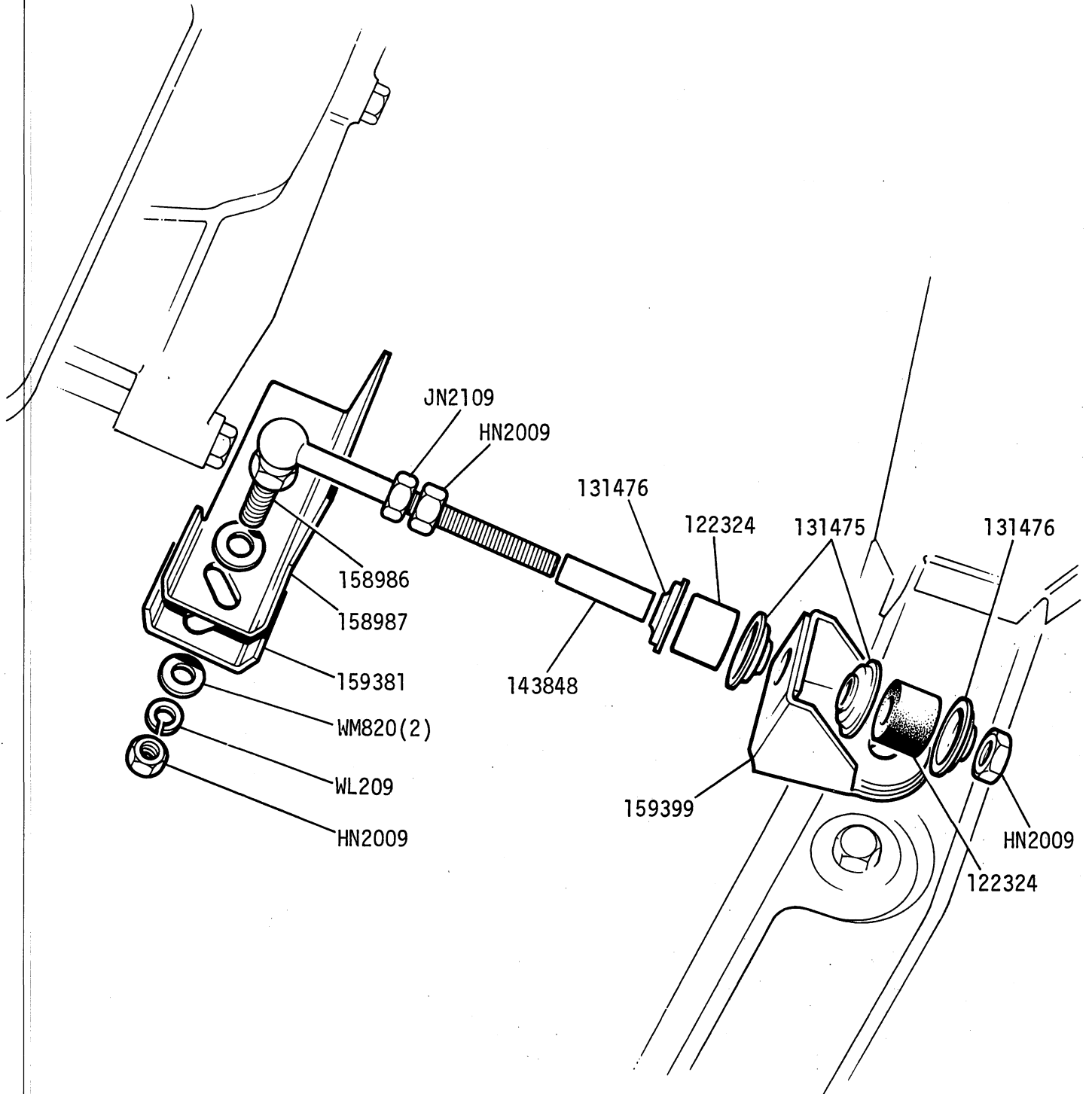
GROUP B
ENGINE MOUNTING - Sprint Manual

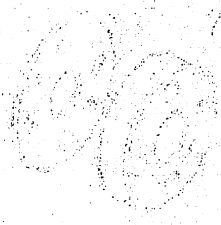


GROUP B
ENGINE MOUNTING - Auto - Sprint

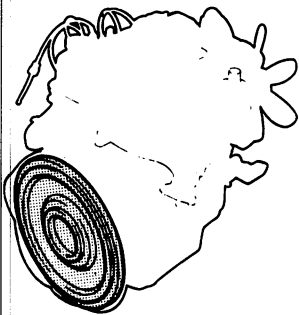
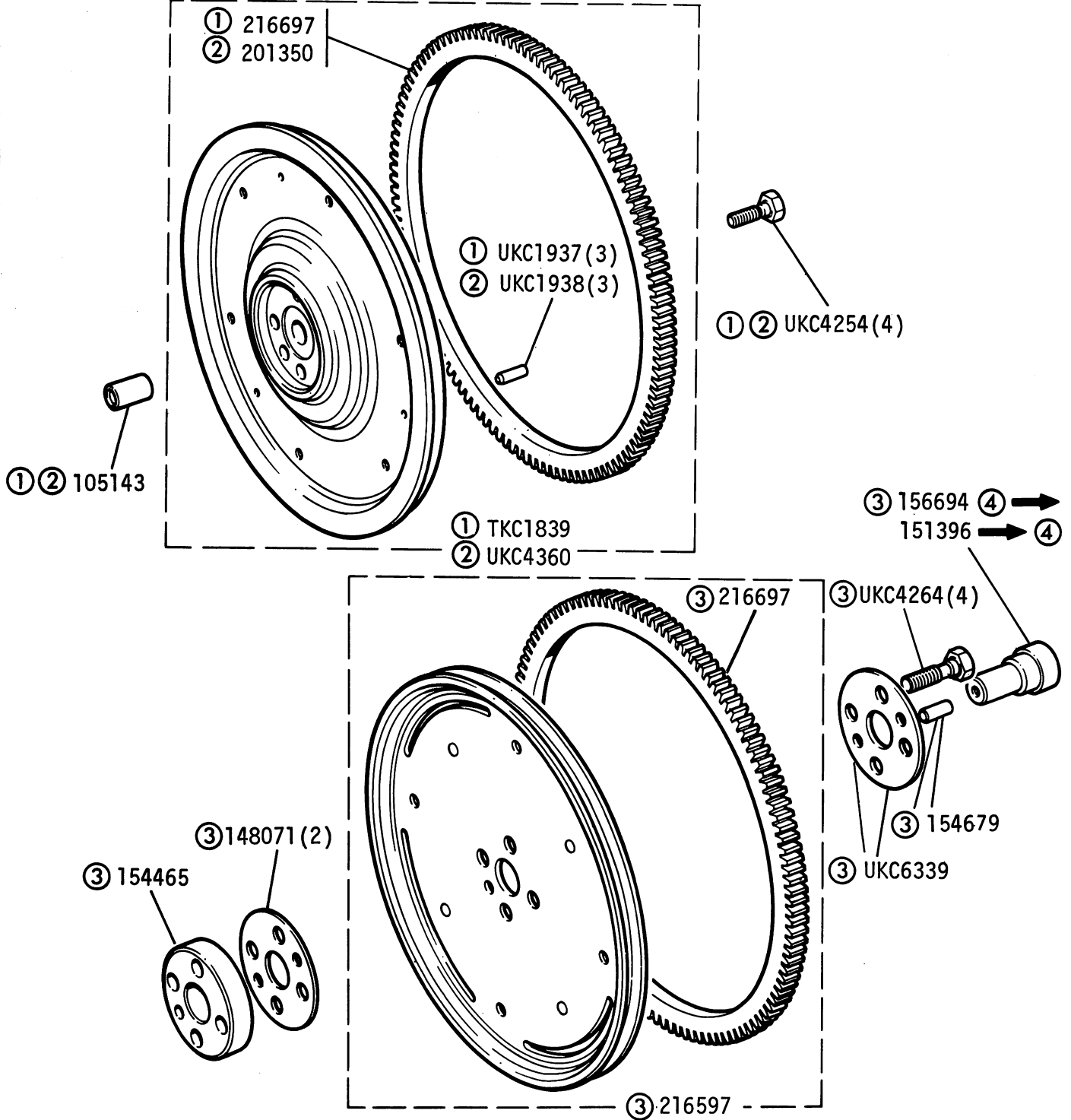


GROUP B
ENGINE STEADY BRACKET - Sprint



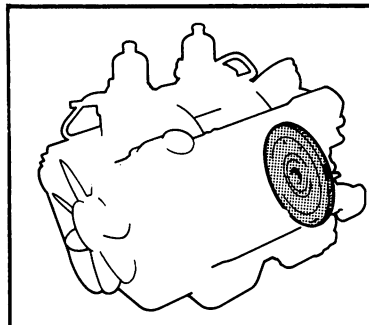
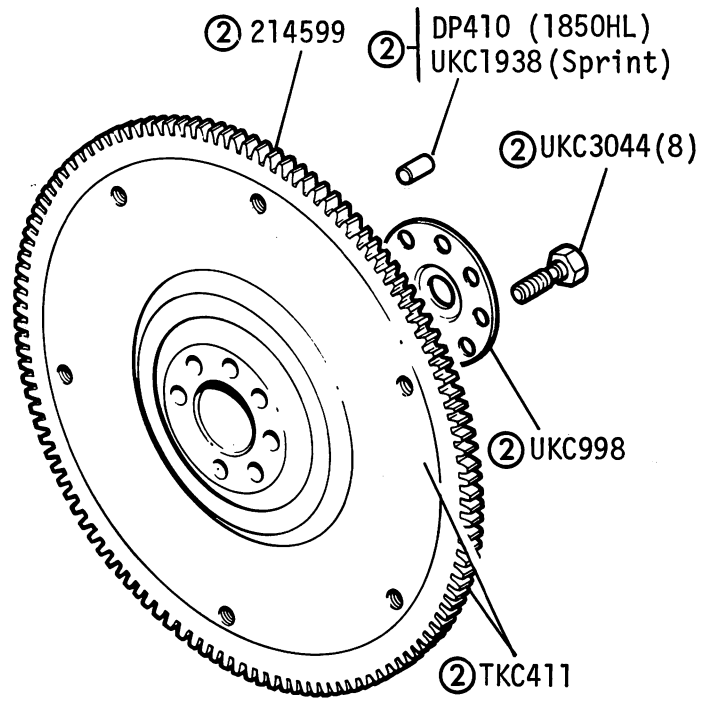
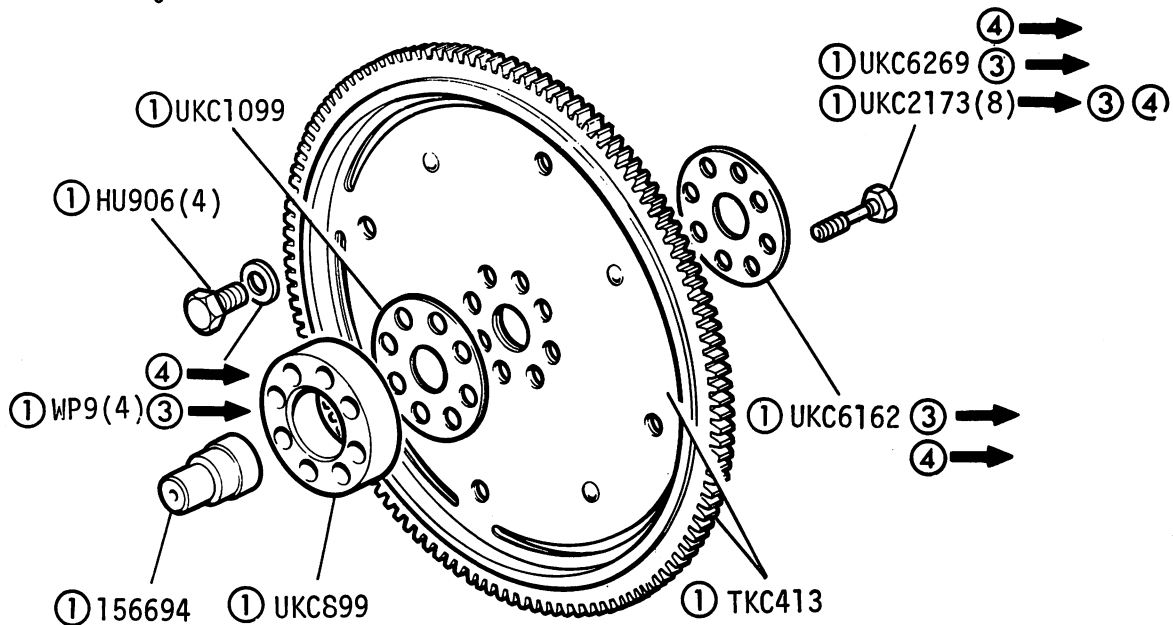


GROUP C
 FLYWHEEL AND CLUTCH - Flywheel - 1300cc, 1500cc, 1500HL



- ① 1500cc Manual Transmission
- ② 1300cc Manual Transmission
- ③ 1500cc Auto
- ④ YC44753

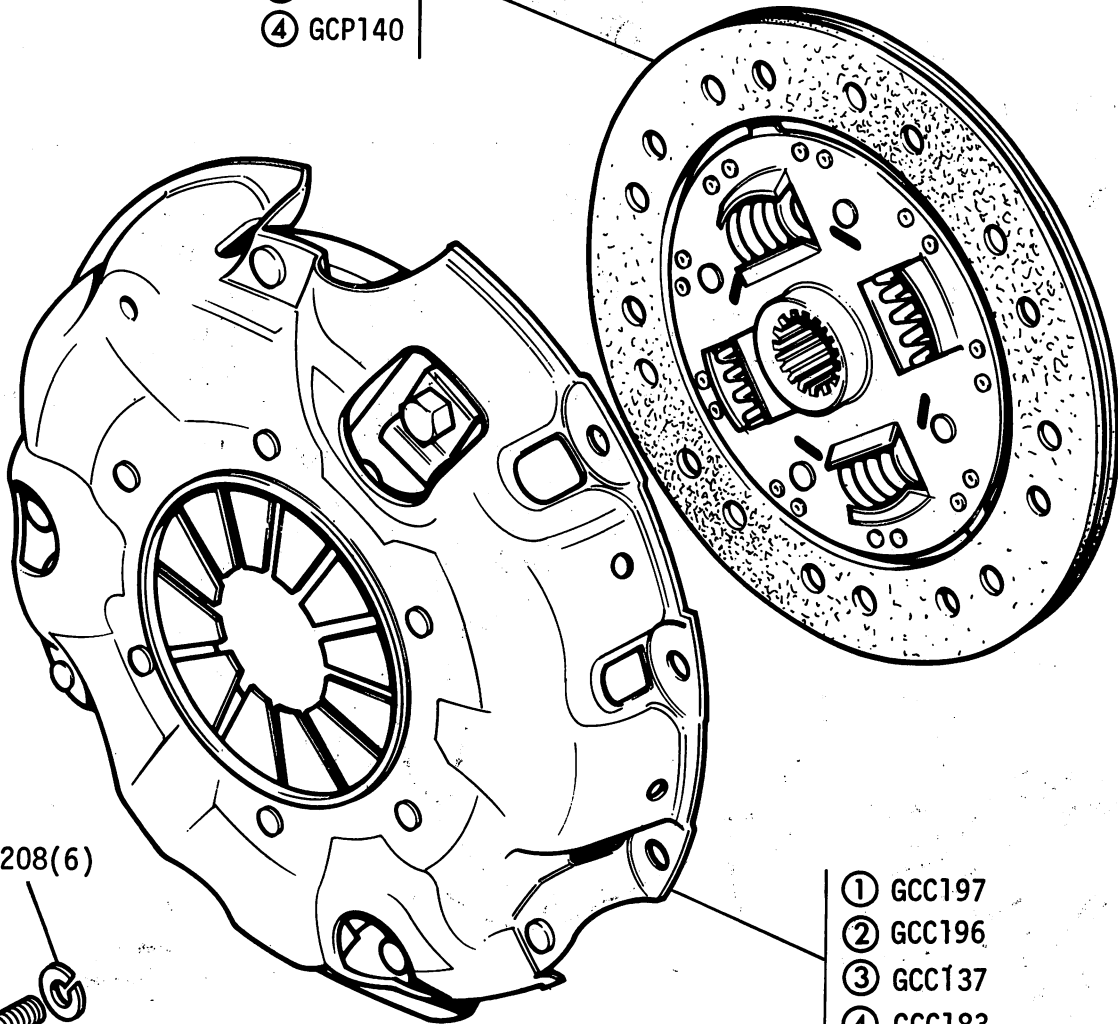
GROUP C
 FLYWHEEL AND CLUTCH - Flywheel - 1850HL and Sprint



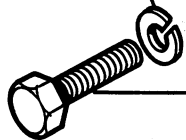
- ① Auto
- ② Manual
- ③ WF66921
- ④ VA17579

GROUP C
FLYWHEEL AND CLUTCH - Clutch

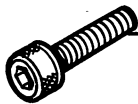
- ① GCP244
- ② GCP230
- ③ GCP241
- ④ GCP140



- ③ ④ WL208(6)

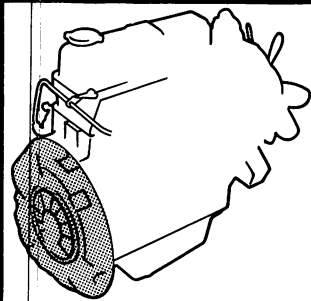


- ③ ④ HU806(6)



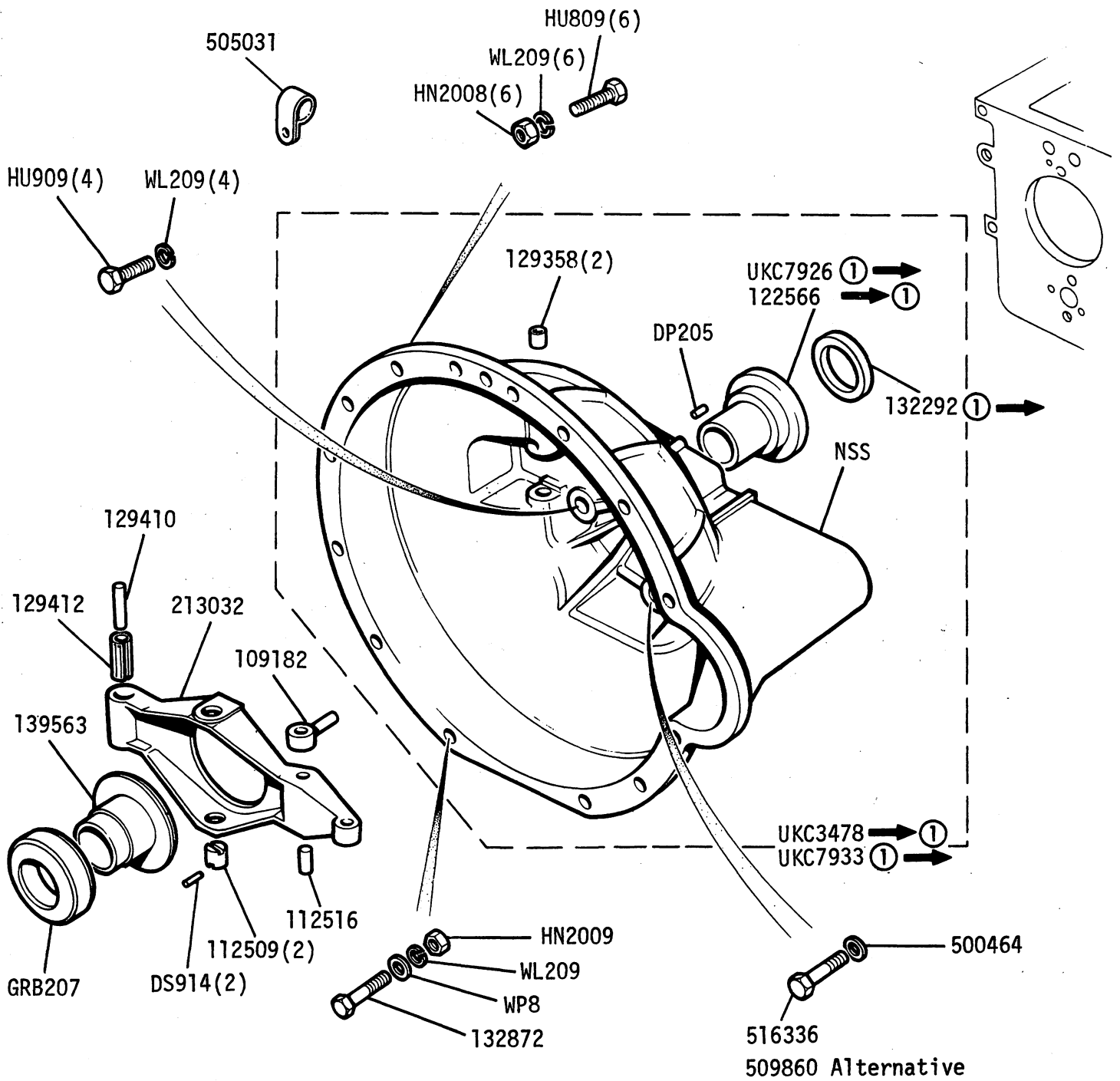
- ① ② 146176(6)

- ① GCC197
- ② GCC196
- ③ GCC137
- ④ GCC183



- ① 1300cc
- ② 1500cc & 1500HL
- ③ 1850HL
- ④ Sprint

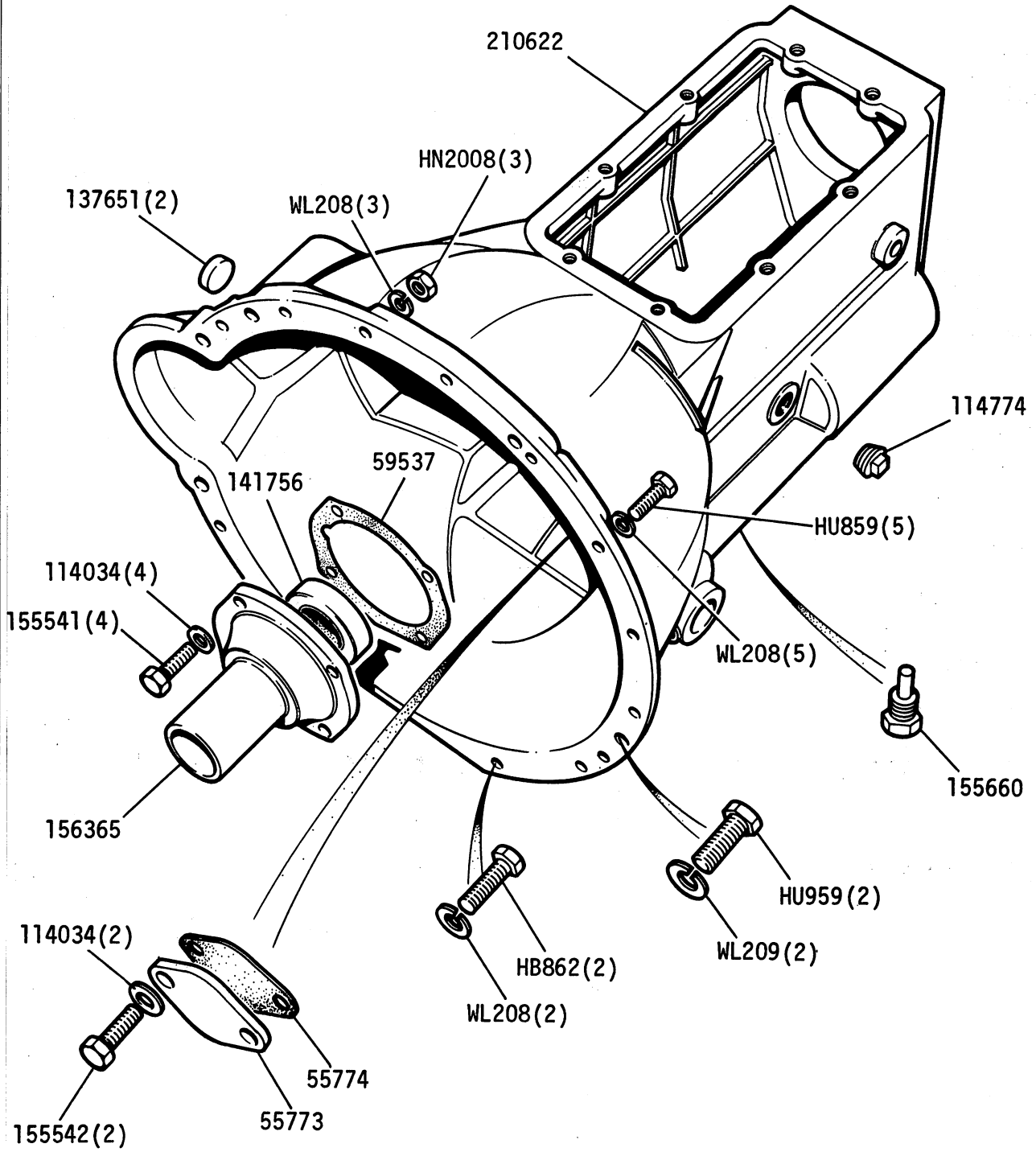
GROUP C
 FLYWHEEL AND CLUTCH - Clutch Housing and Operating Lever 1300cc,1500cc, and 1500HL



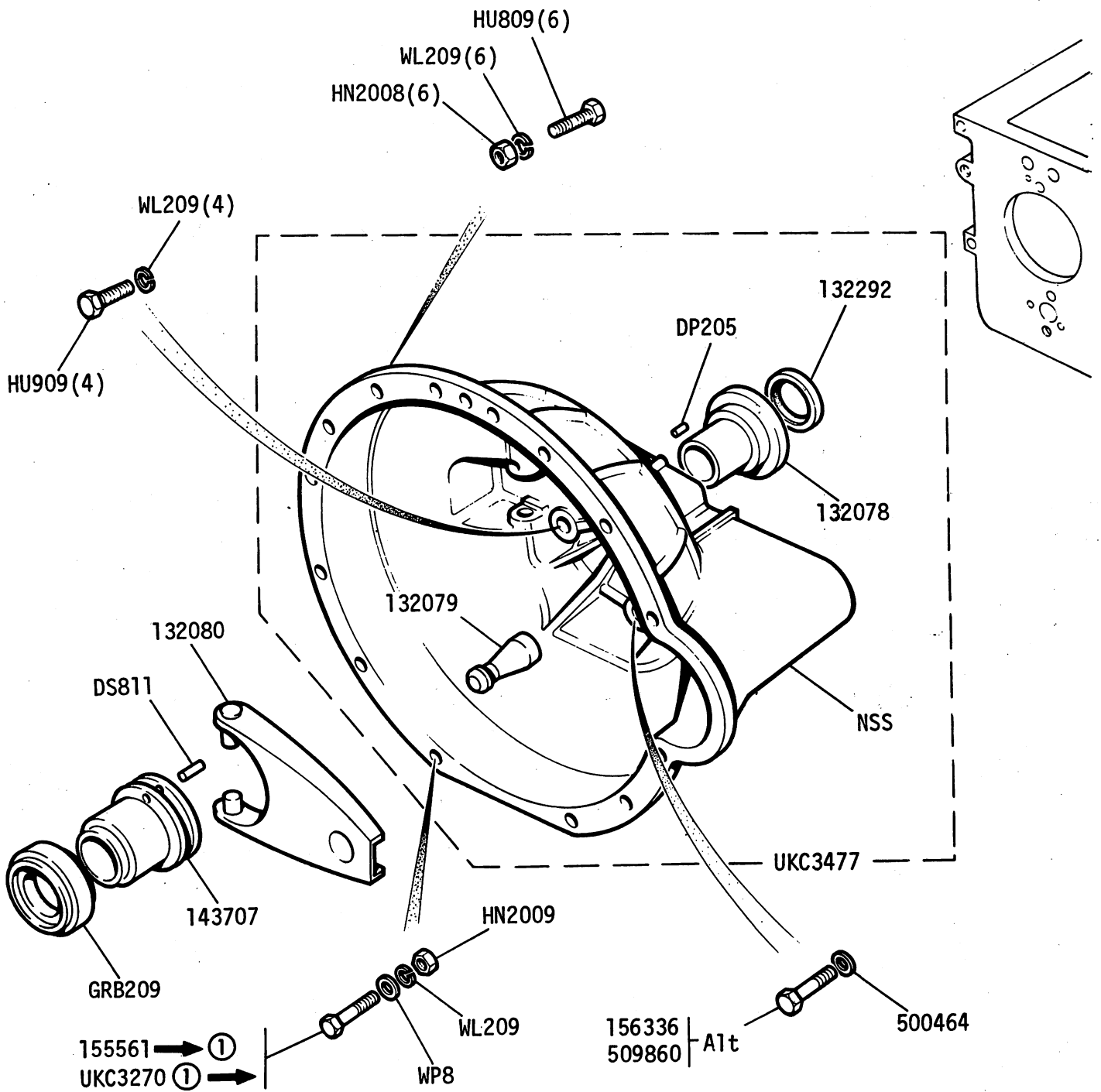
① DR8862(1500)DN31479(1300)

Dolomite Range 1976 1E 03R B5642/2

GROUP C
FLYWHEEL AND CLUTCH - Clutch and Gearbox Housing - Sprint



GROUP C
 FLYWHEEL AND CLUTCH - Clutch Housing and Operating Lever - 1850HL



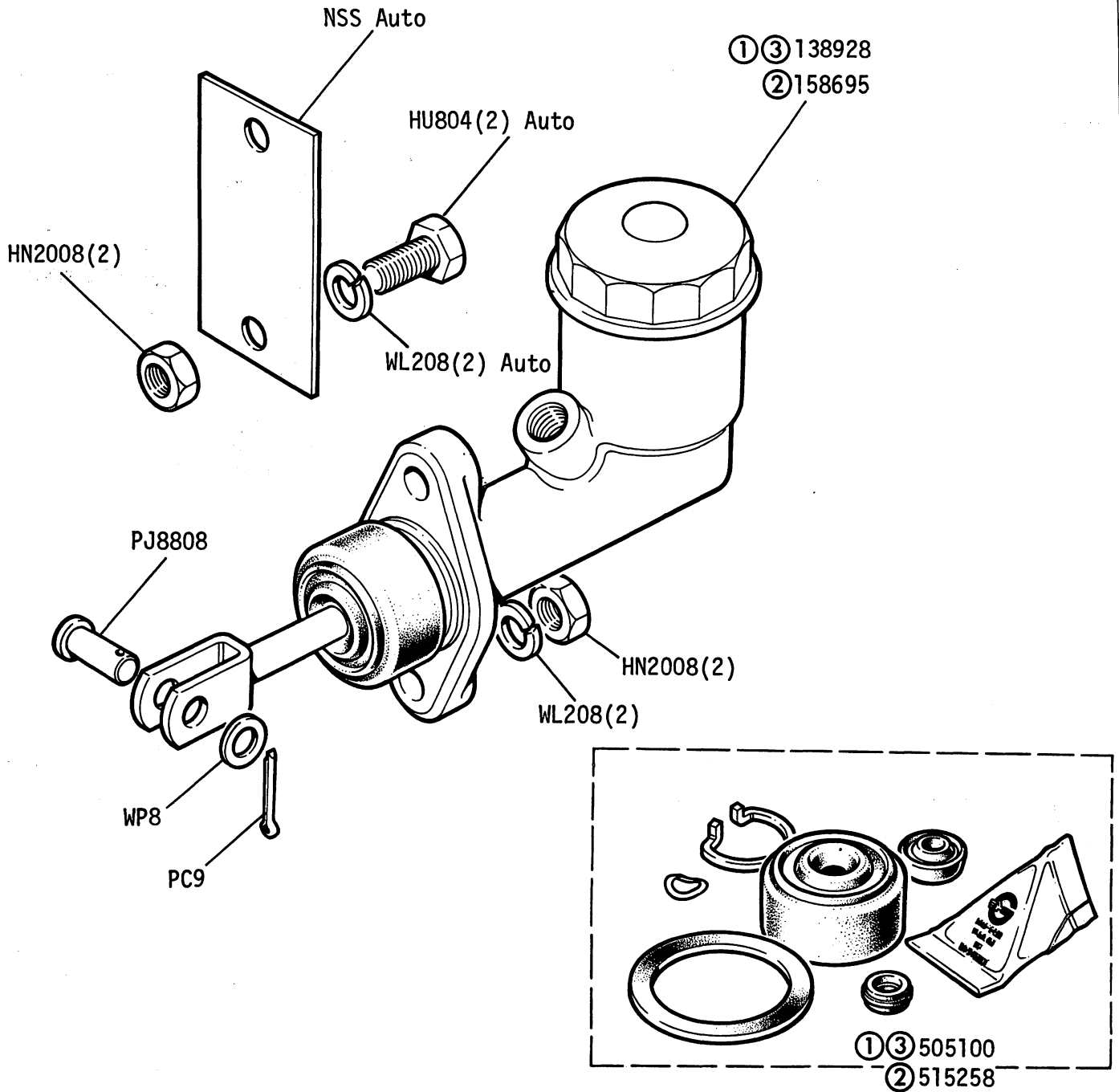
① WF66921

Dolomite Range 1976

1E 04R

B5643/2

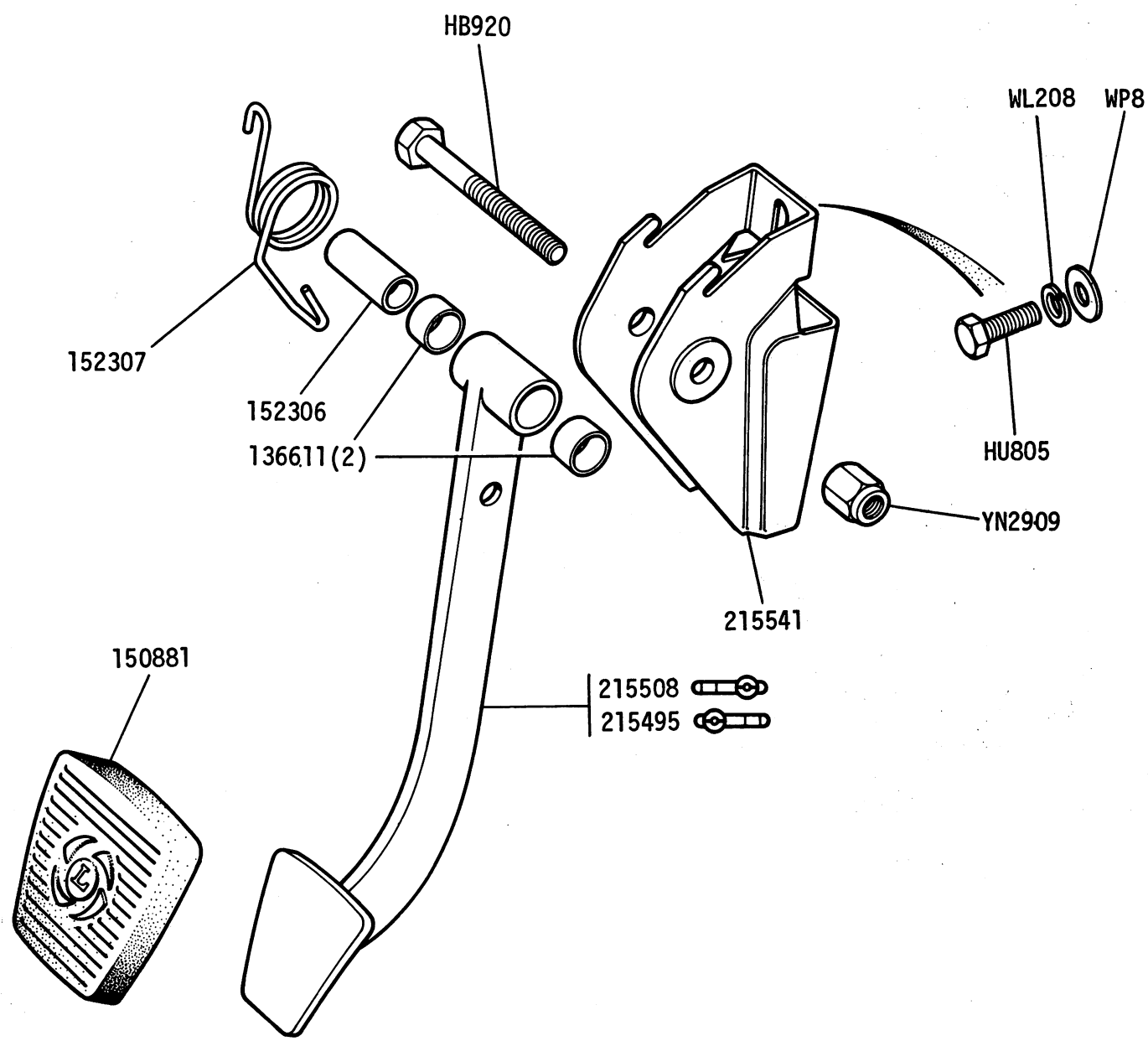
GROUP C
 CLUTCH - Master Cylinder - 1300cc, 1500cc, 1500HL & 1850HL



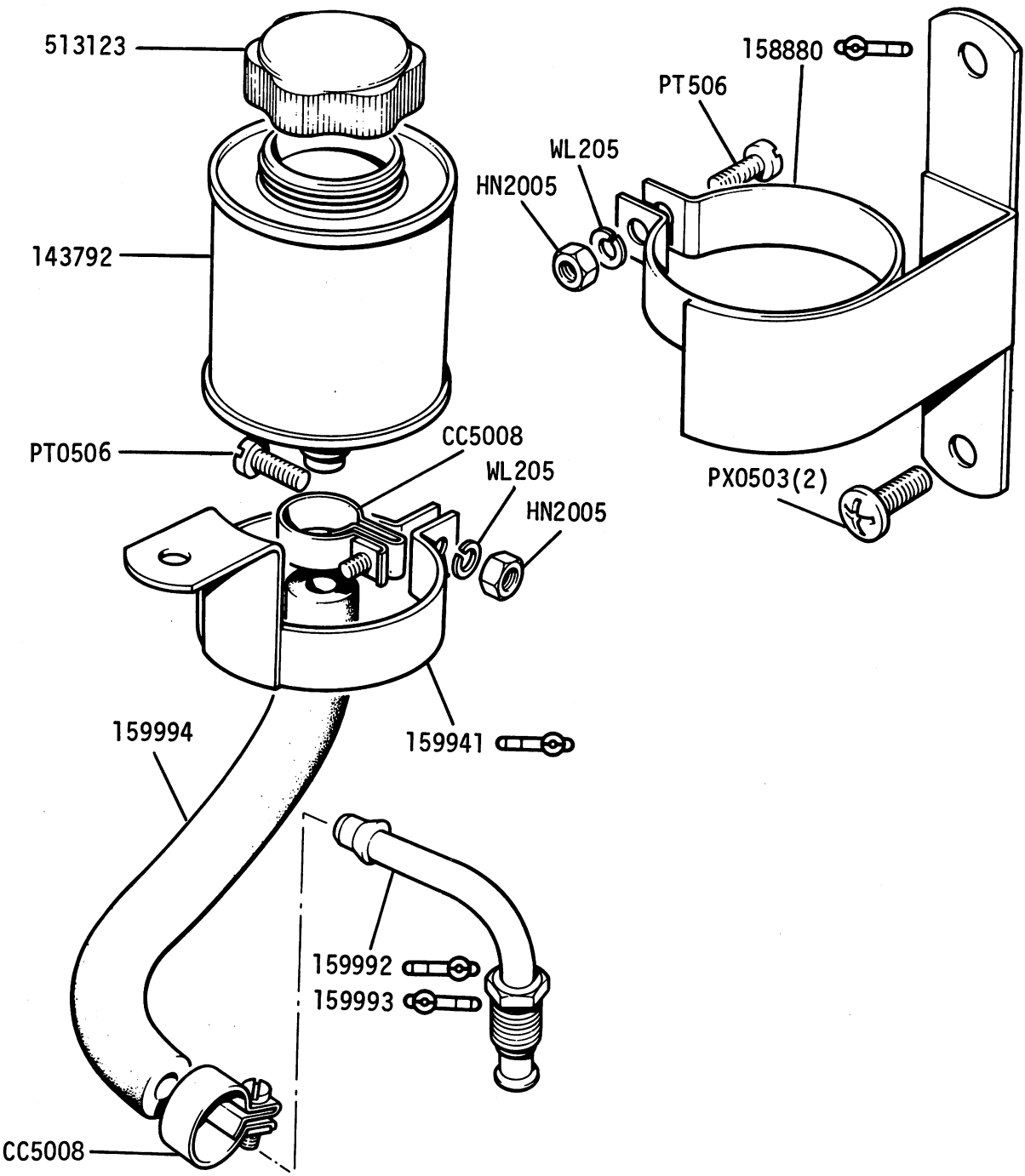
- ① 1300cc
- ② 1500cc & 1500HL
- ③ 1850HL

156941 Clutch Pipe 1850HL
 155956 Clutch Pipe 1300^{cc}1500^{cc}1500HL

EQUAL



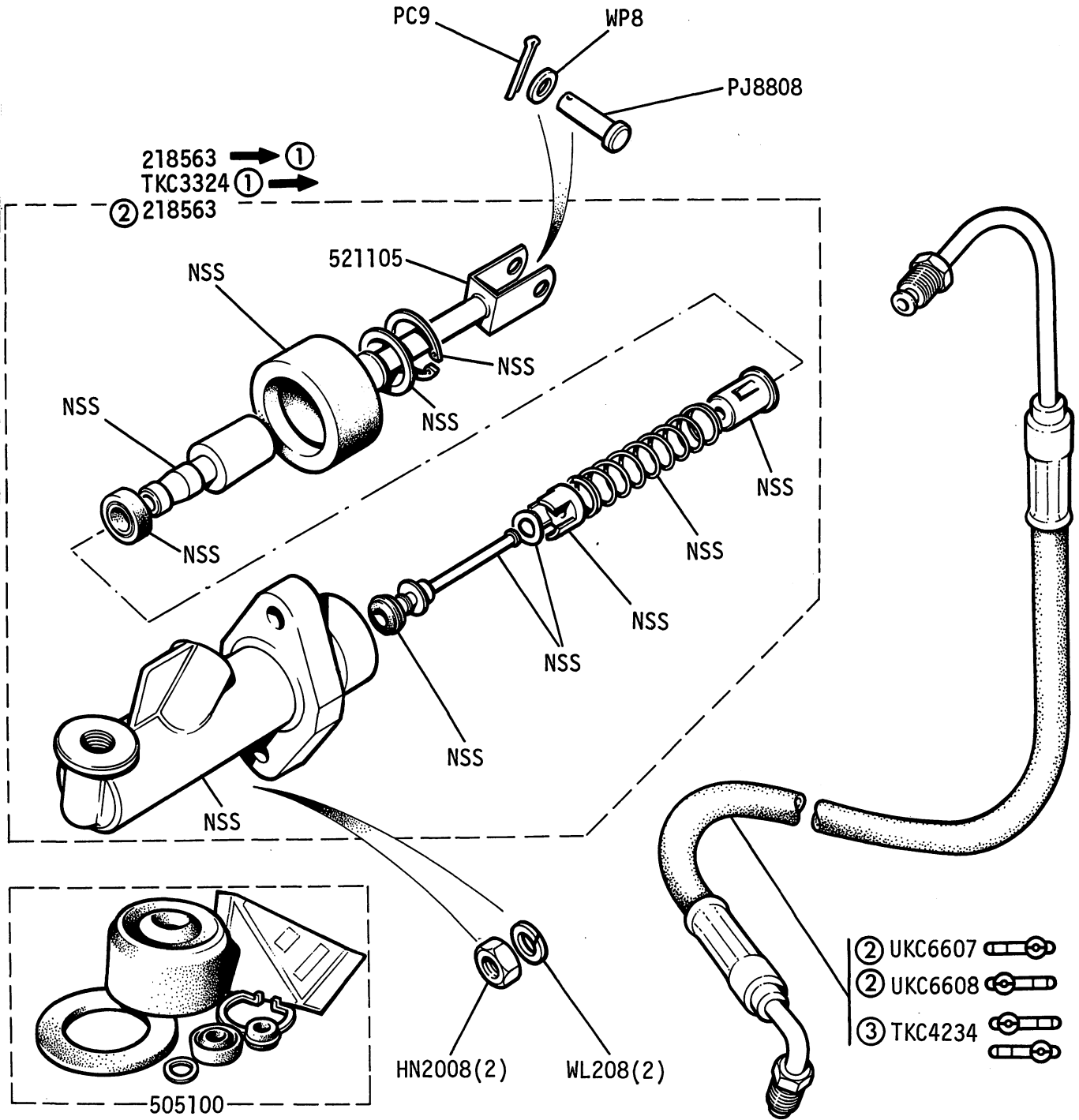
GROUP C
CLUTCH HYDRAULICS - Reservoir - Sprint 1850HL Dual Brakes



OHL  WF68823 →

GROUP C

CLUTCH HYDRAULICS - Master Cylinder - Sprint 1850HL Dual Brakes



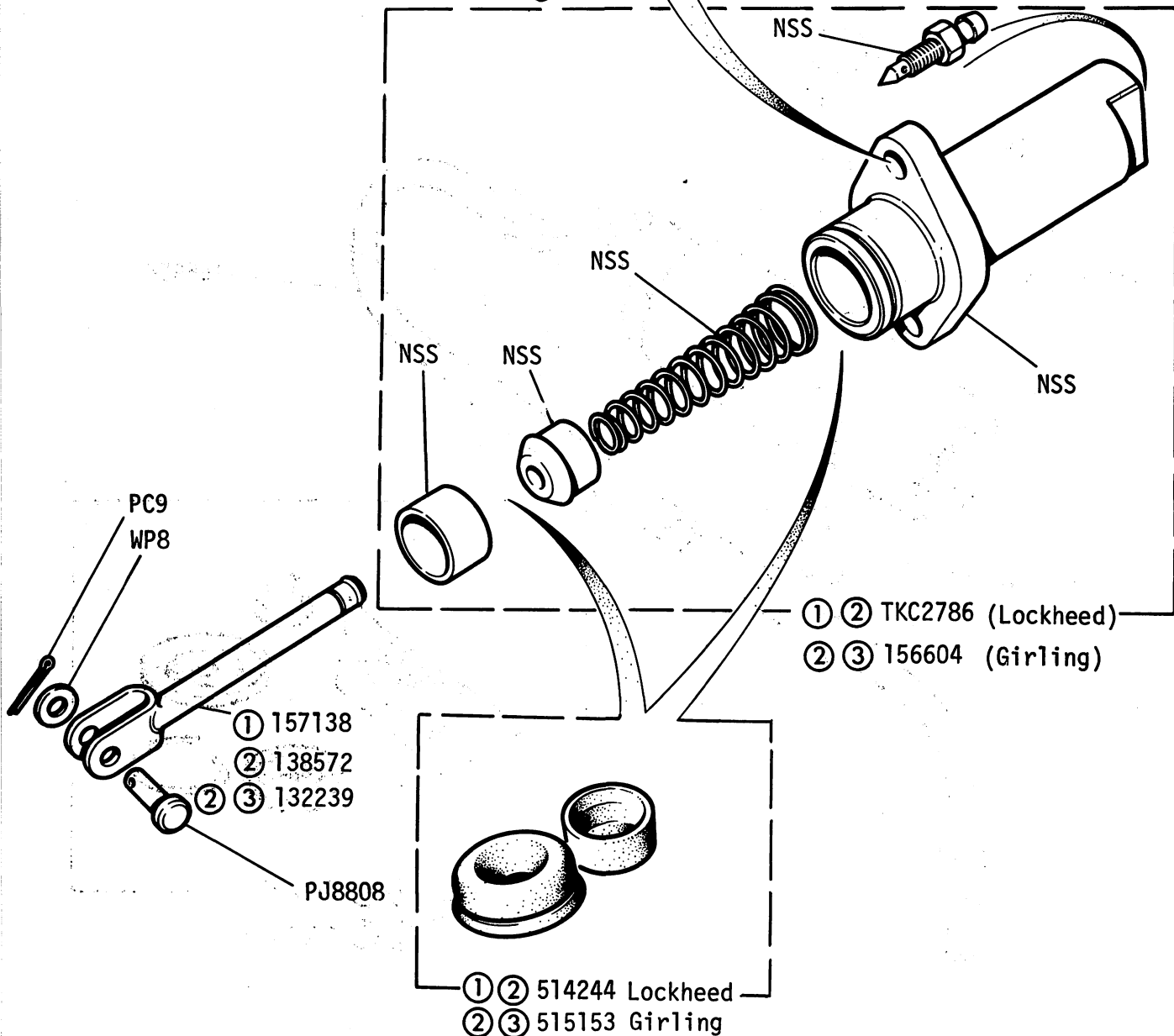
① WF68823  1850HL

② Sprint only ③ 1850HL only

GROUP C
 CLUTCH HYDRAULICS - Slave Cylinder - 1850HL & Sprint
 HN2008(2)

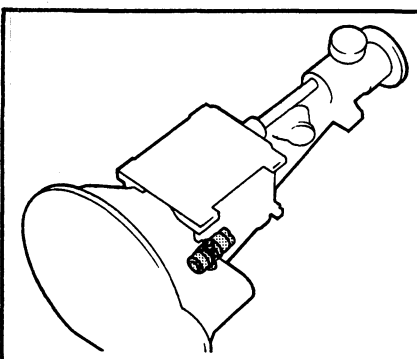
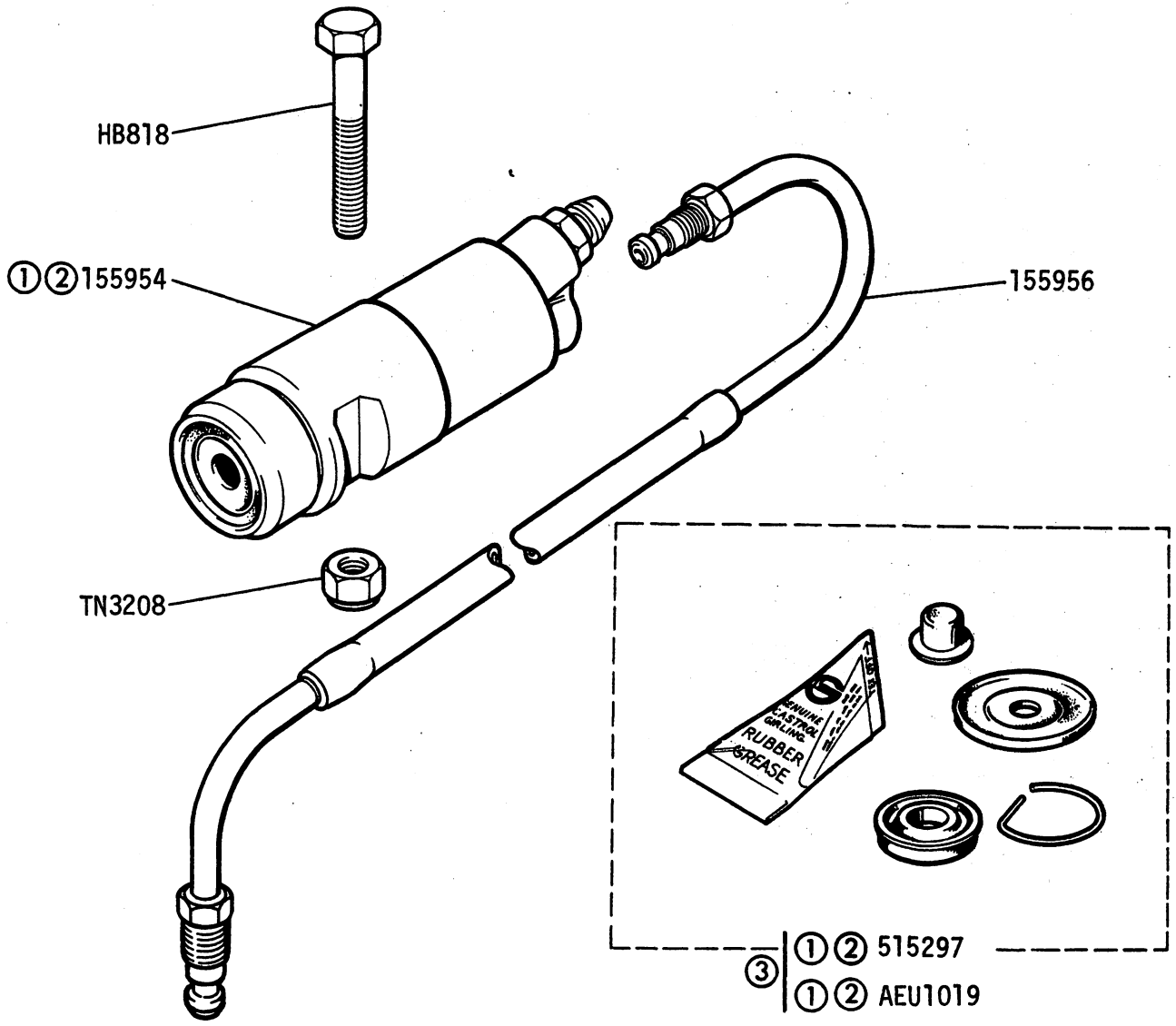
- ① HU807(2)
- ② HU808(2)

WL208(2)



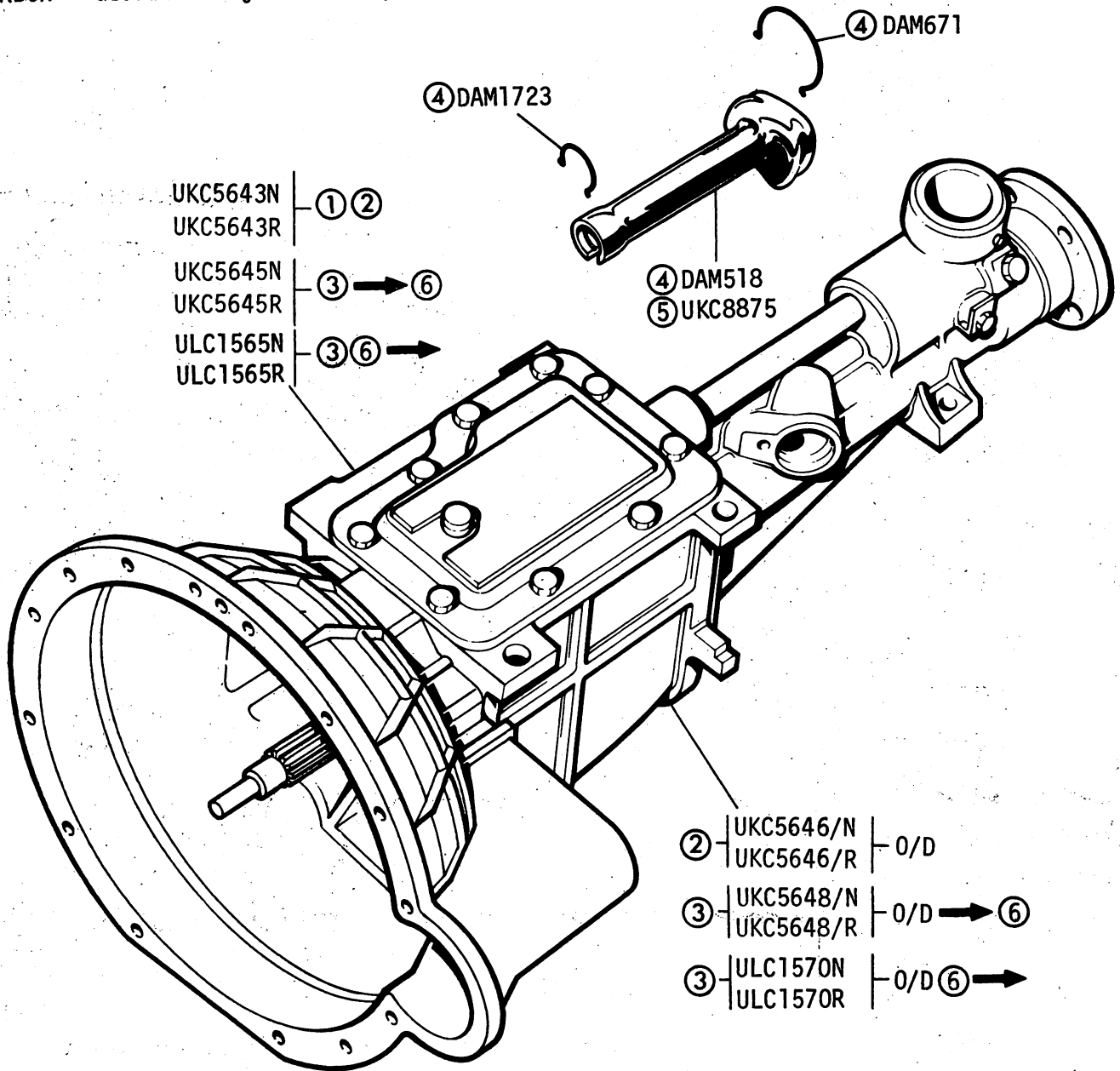
- ① Sprint
- ② 1850 HL
- ③ Girling Only

GROUP
CLUTCH - Slave Cylinder and Pipe Assembly - 1300cc,1500cc & 1500HL



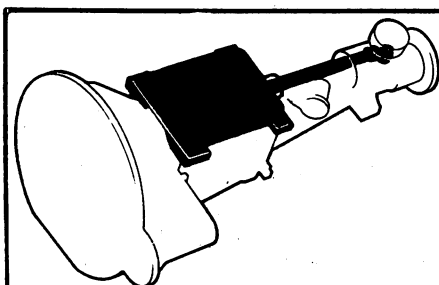
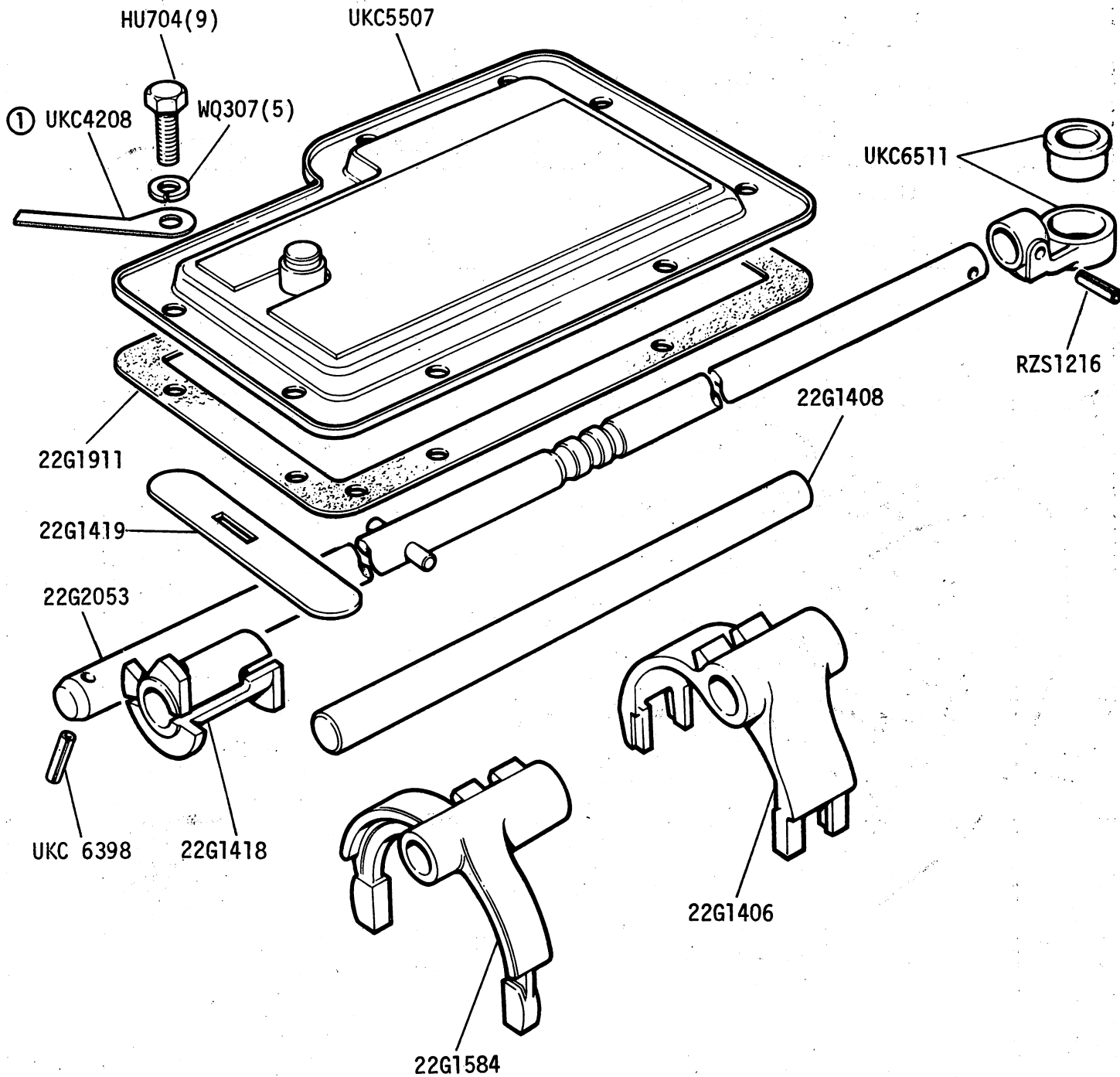
- ① 1300cc
- ② 1500cc & 1500HL
- ③ ALTERNATIVE

GROUP D
 GEARBOX - Gearbox Assy - 1300cc, 1500cc, & 1850HL



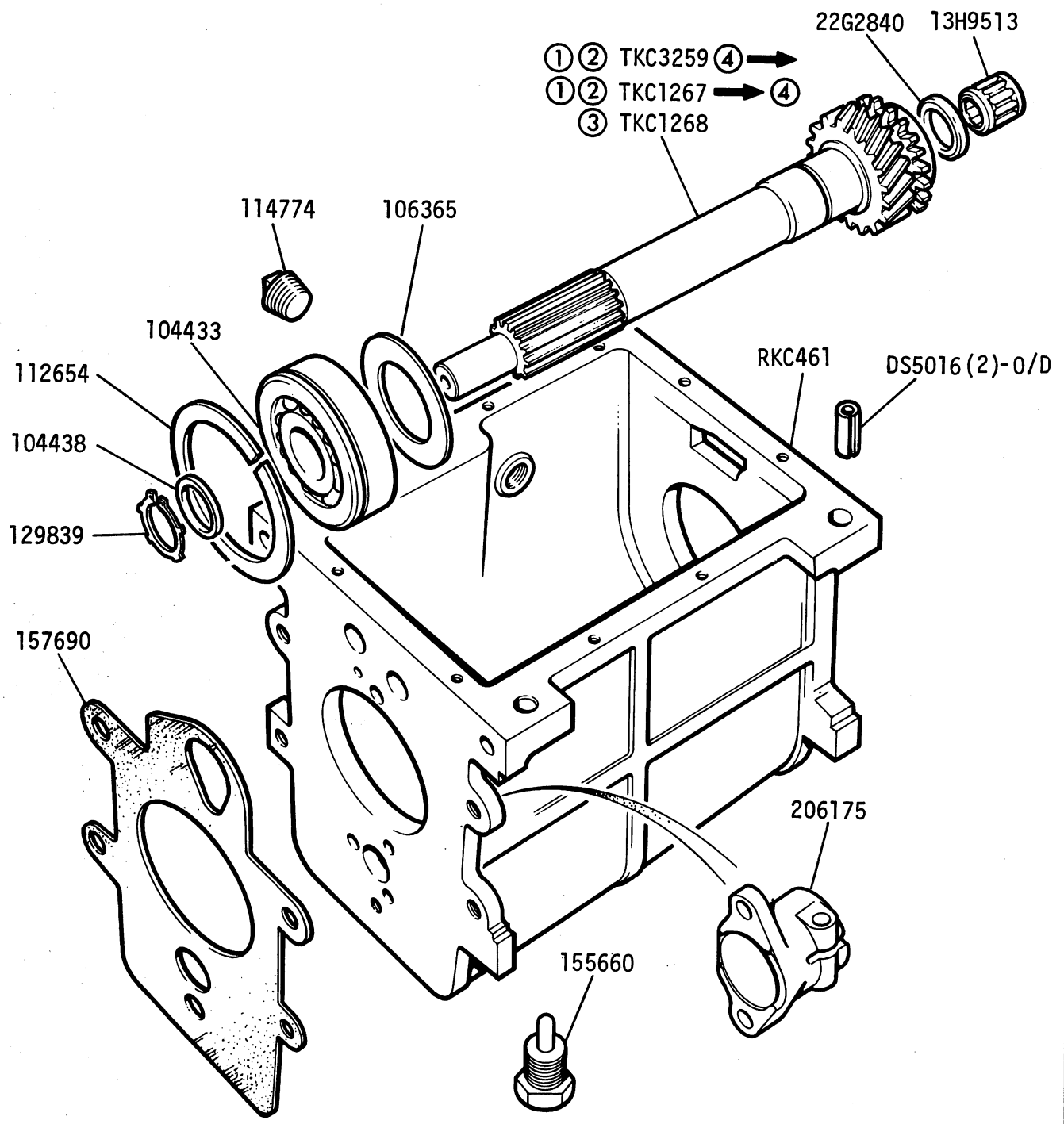
- ① 1300cc
- ② 1500cc & 1500HL
- ③ 1850HL
- ④ For use with Rear Ext. RKC1848
- ⑤ For use with rear Ext RKC3477
- ⑥ WM1

GROUP D
 SINGLE RAIL GEARBOX- Top Cover, Selector Shaft and Forks - 1300cc,1500cc, 1500HL & 1850HL



① 1850HL only
 → for O/D

GROUP D
 SINGLE RAIL GEARBOX- Gearbox Case and Constant Pinion Shaft 1300cc,1500cc,1500HL & 1850HL

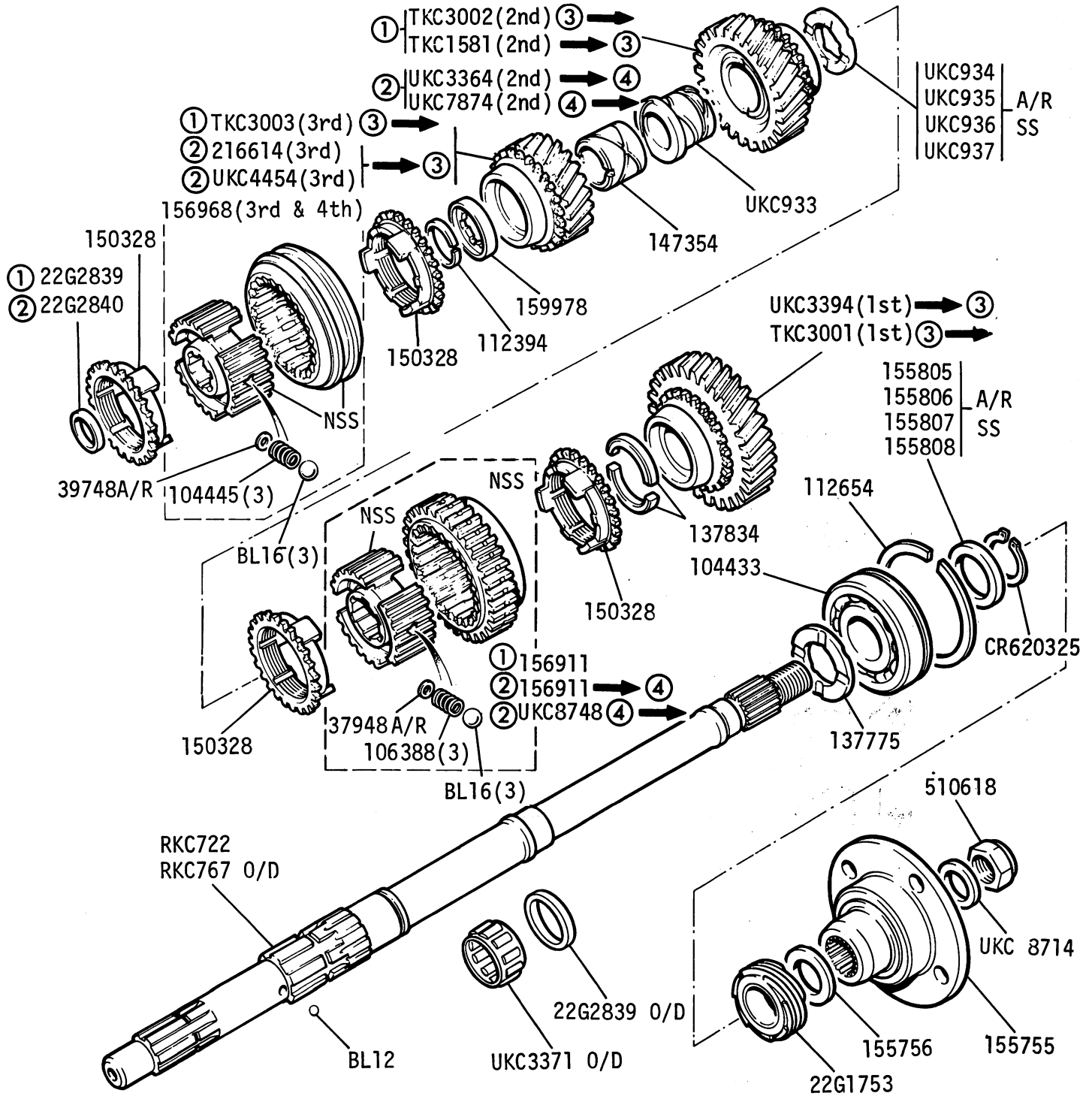


- ① ② TKC3259 ④ →
- ① ② TKC1267 → ④
- ③ TKC1268

- ① 1300cc
- ② 1500cc & 1500HL
- ③ 1850HL
- ④ DR8862(1500) DN31479(1300)

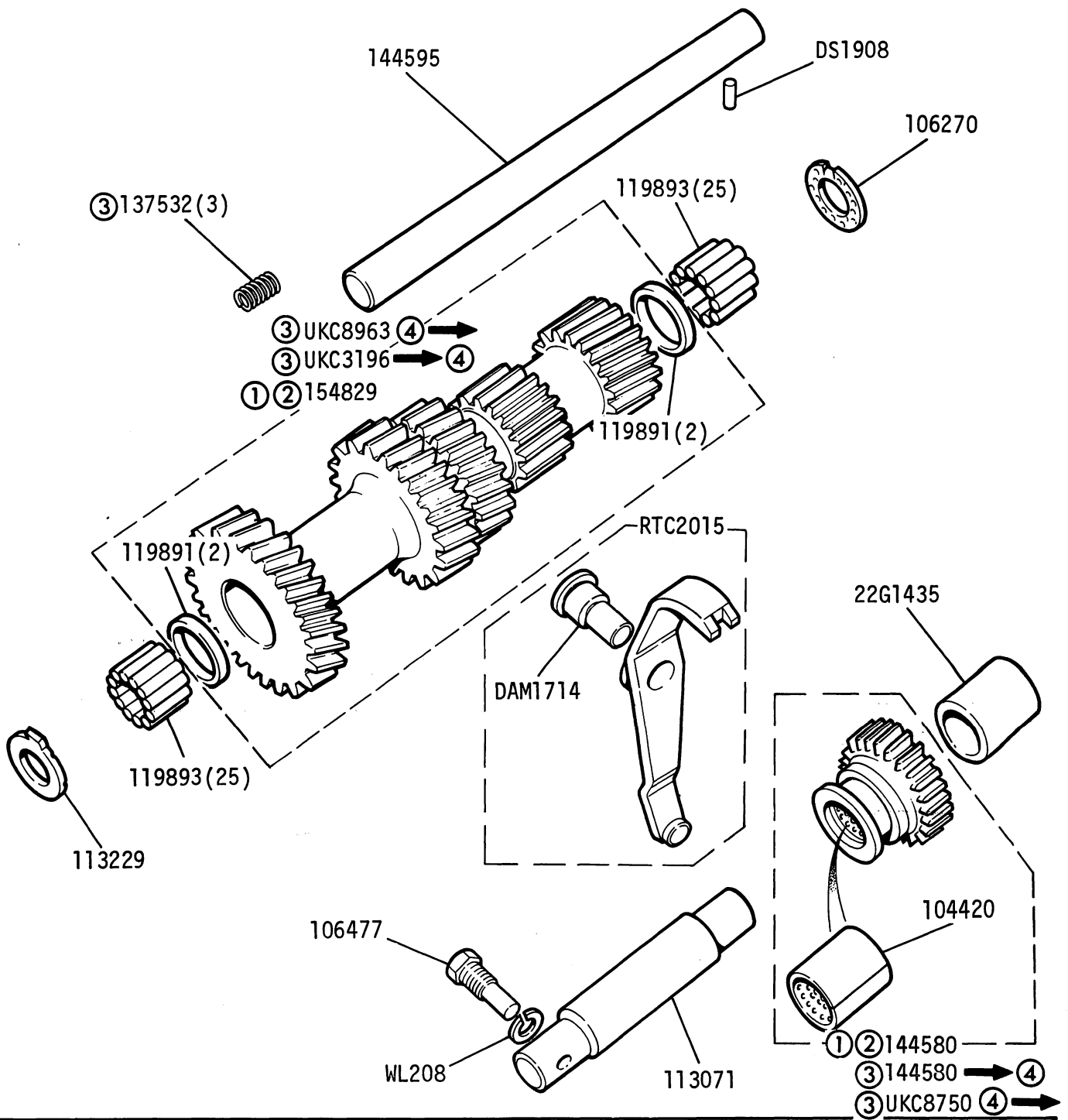
GROUP D

SINGLE RAIL GEARBOX- Mainshaft and Gears - 1300cc,1500cc, 1500HL & 1850HL



- ① 1300cc, 1500cc & 1500HL
- ② 1850HL
- ③ (1300) DN33791 (1500) DR11389(1850) WH17
- ④ WM1

GROUP D
 GEARBOX - Countershaft and Reverse Idler Details - 1300cc, 1500cc, 1500HL & 1850HL

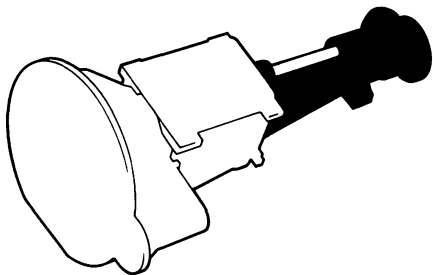
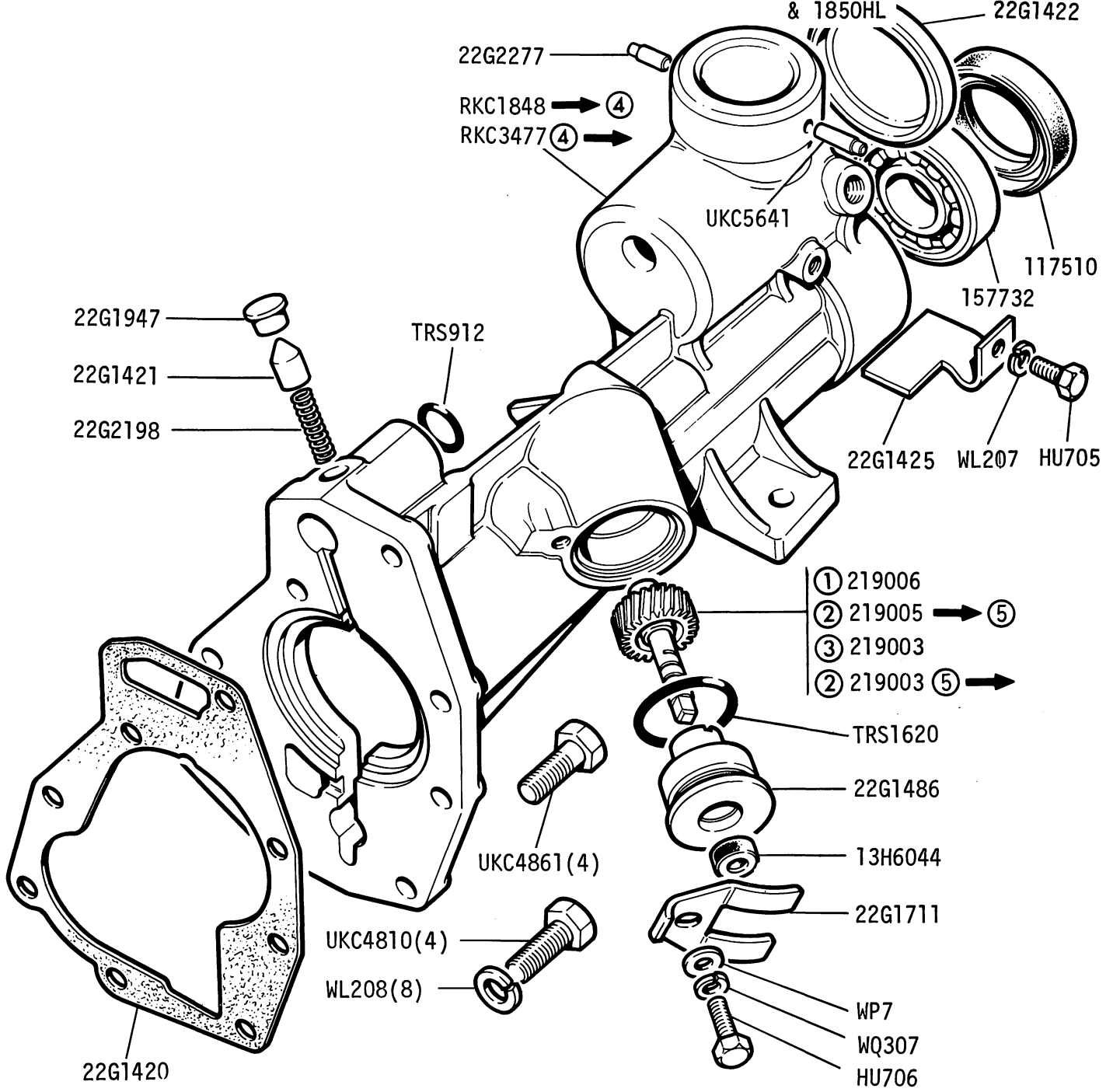


- ① 1300cc
- ② 1500cc & 1500HL
- ③ 1850HL
- ④ WM1

GROUP D

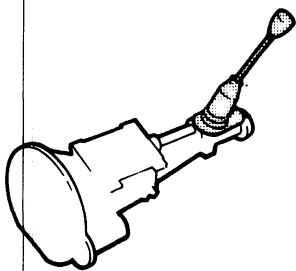
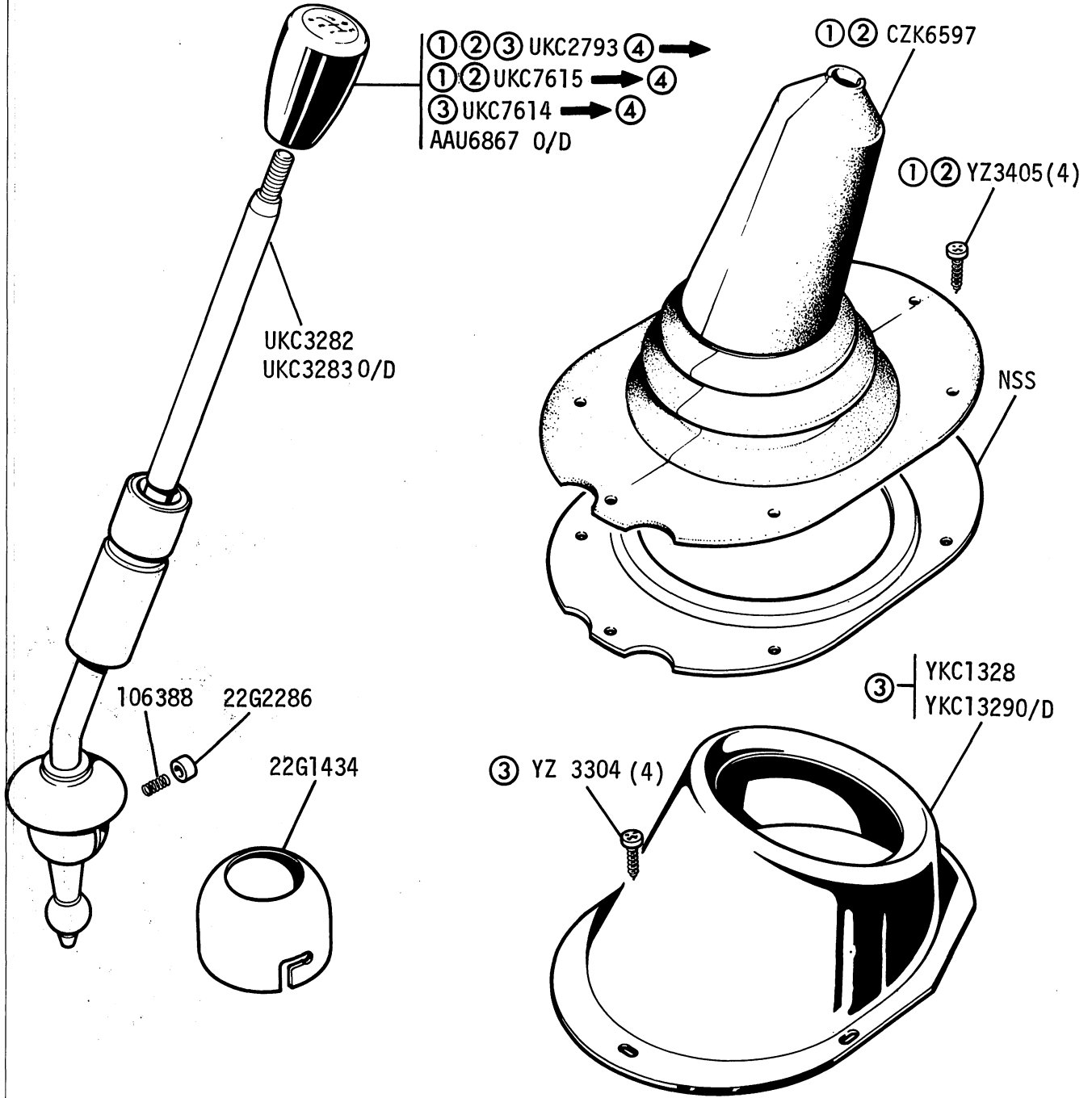
SINGLE RAIL GEARBOX - Rear Extension and Speedo Drive Details - 1300cc,1500cc,1500HL

& 1850HL 22G1422



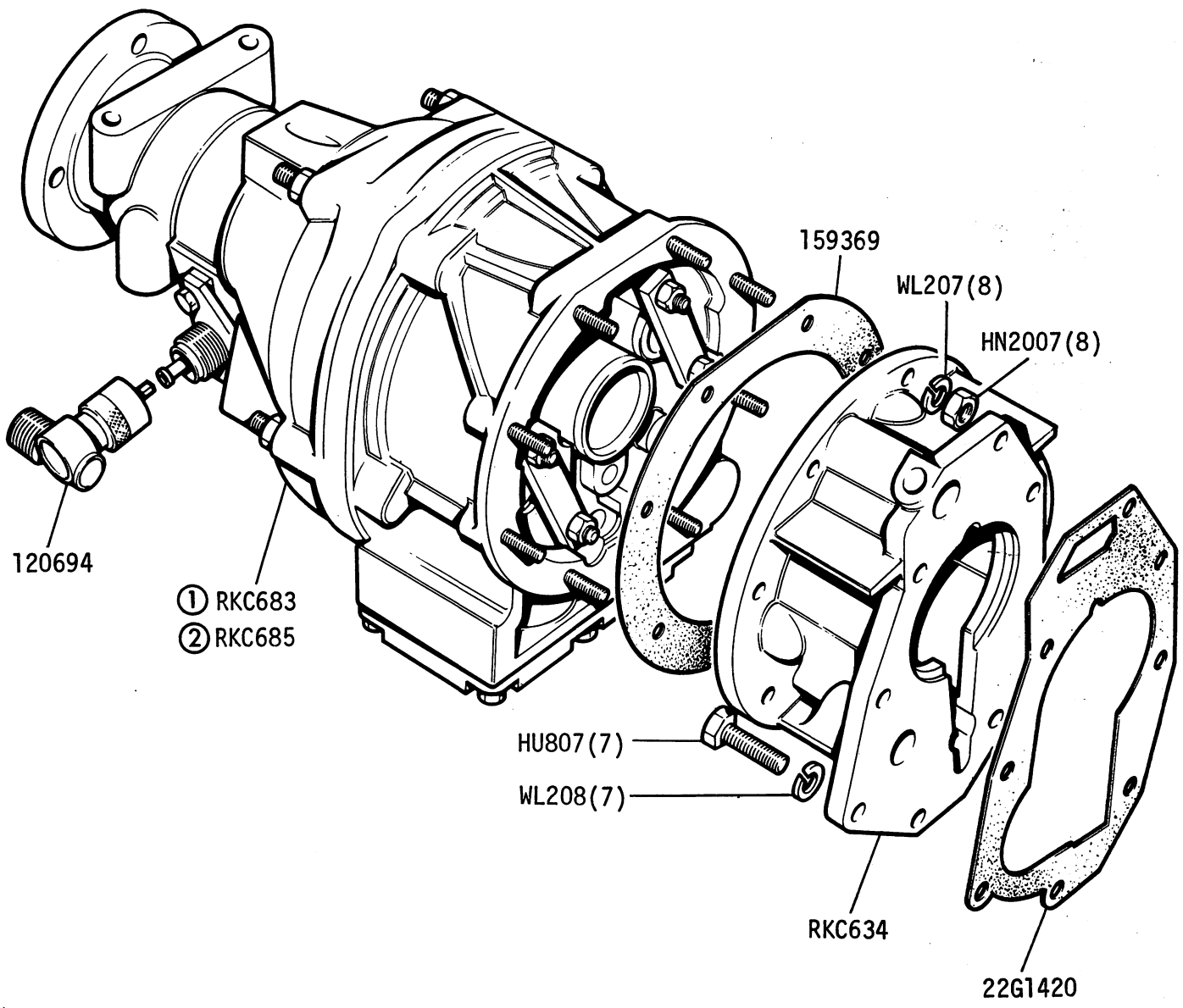
- ① 1300cc
- ② 1500cc & 1500HL
- ③ 1850HL
- ④ | 1300 DN23537
| 1500-1500HL YD25439
| 1850HL WH16145
- ⑤ DRI

GROUP D
 SINGLE RAIL GEARBOX - Gear Lever - 1300cc,1500cc,1500HL & 1850HL



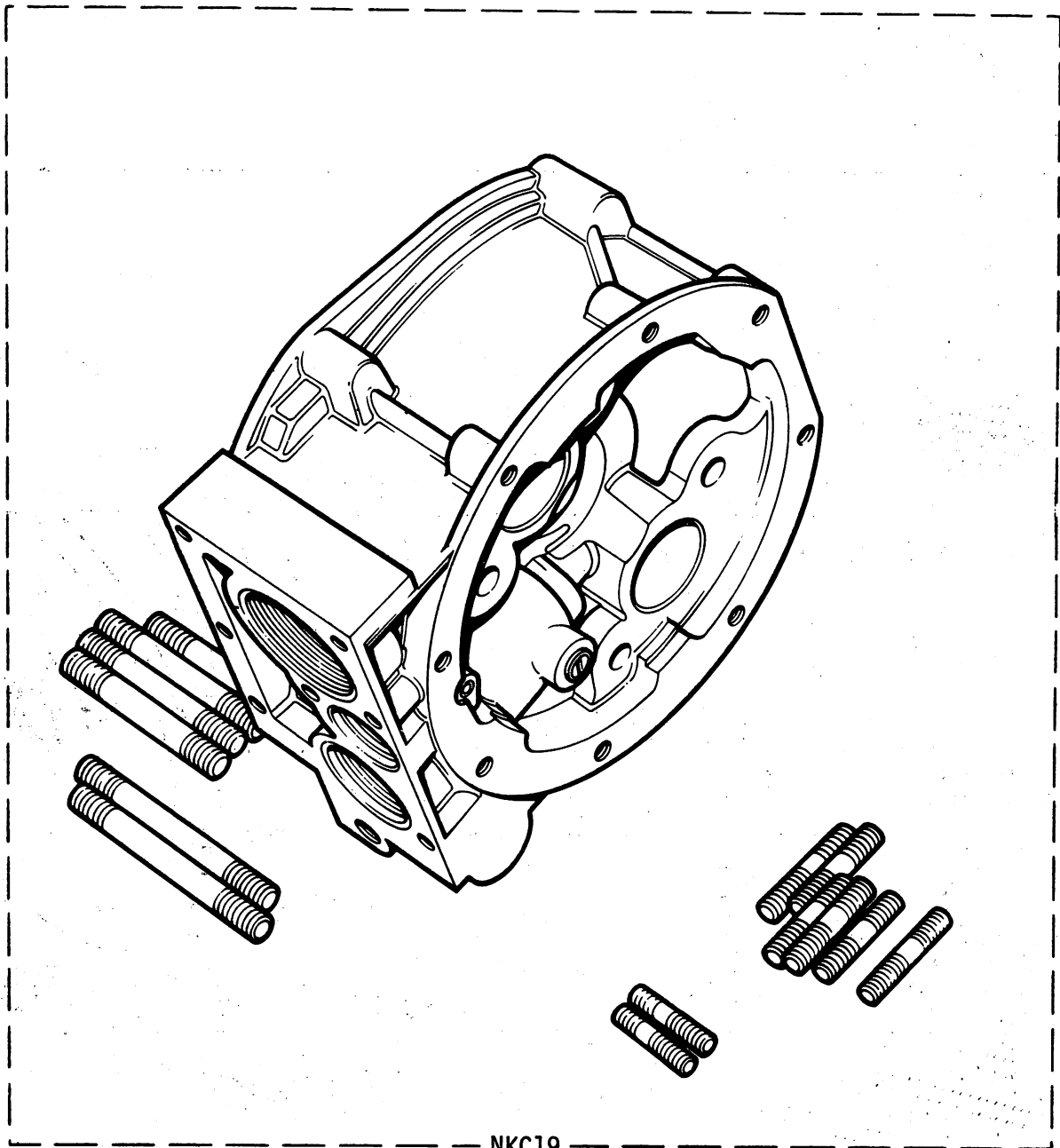
- ① 1300cc
- ② 1500cc & 1500HL
- ③ 1850HL
- ④

GROUP D
OVERDRIVE - Single Rail Gearbox - Overdrive Assy - 1500cc,1500HL & 1850HL



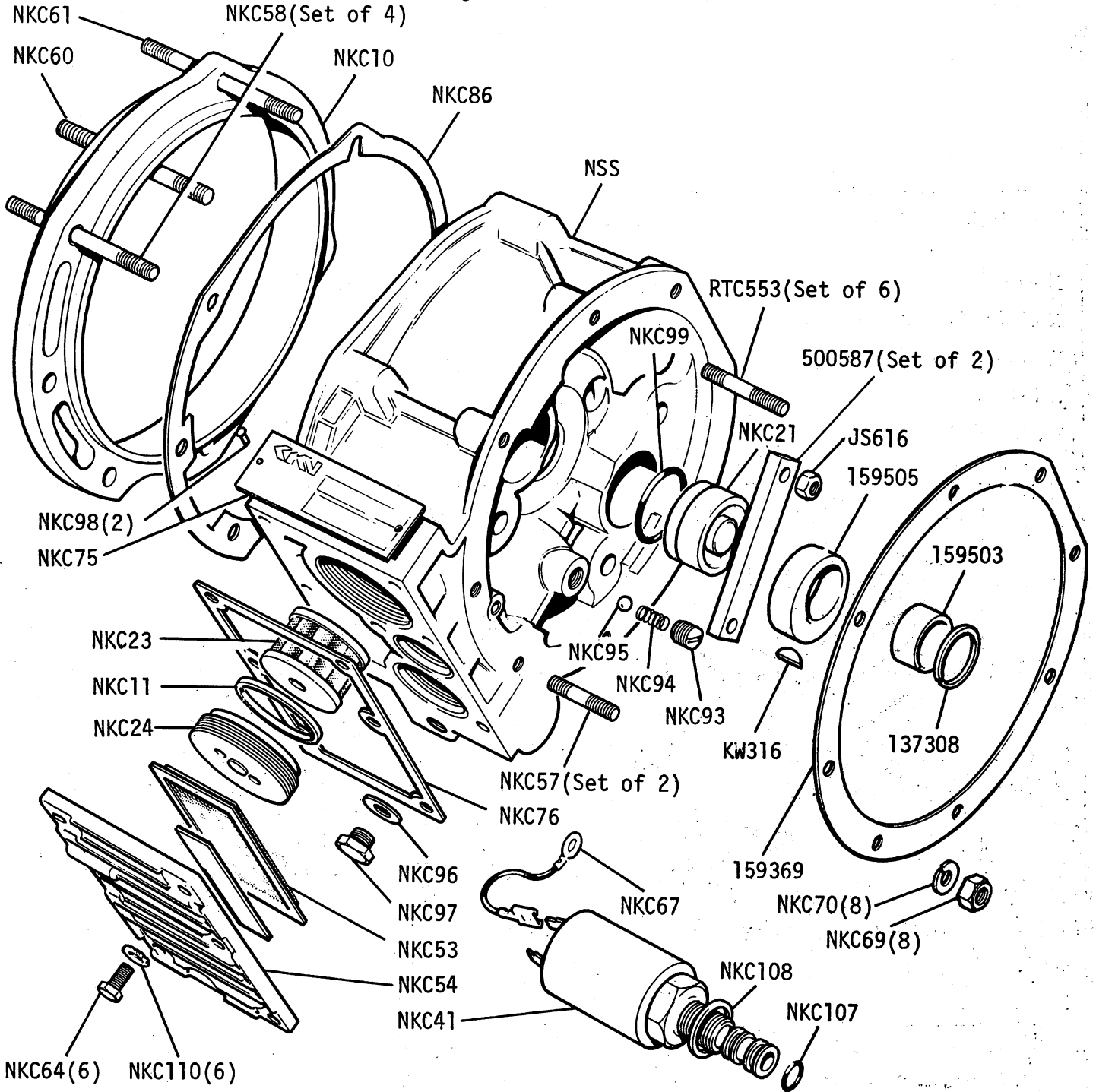
- ① 1500cc & 1500HL
- ② 1850cc

GROUP D .
OVERDRIVE - Single Rail - Main Case Service Kit - 1500cc, 1500HL & 1850HL

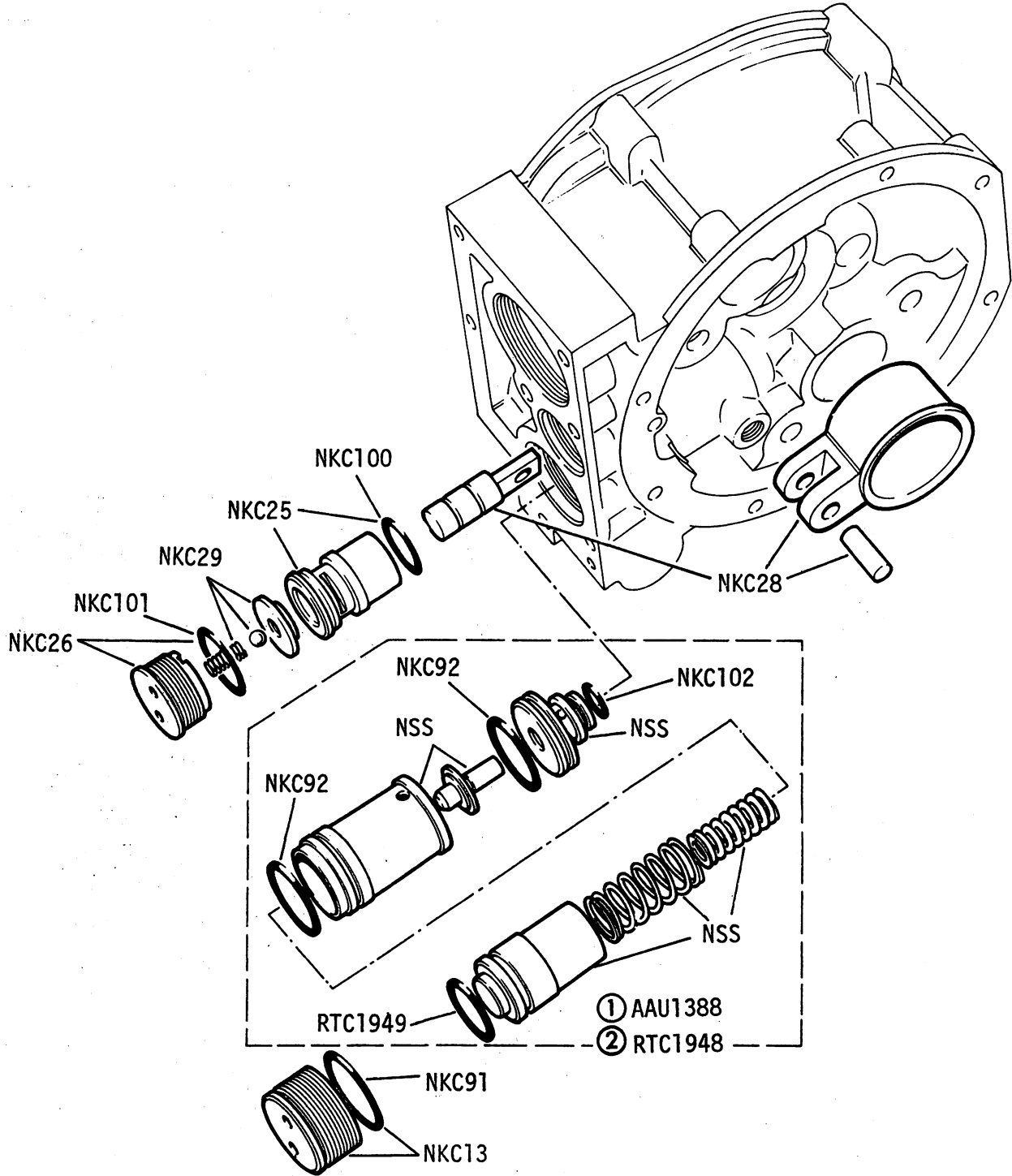


NKC19

GROUP D
 OVERDRIVE UNIT - Main Case, Brake Ring and Cam - 1500cc, 1500HL & 1850HL



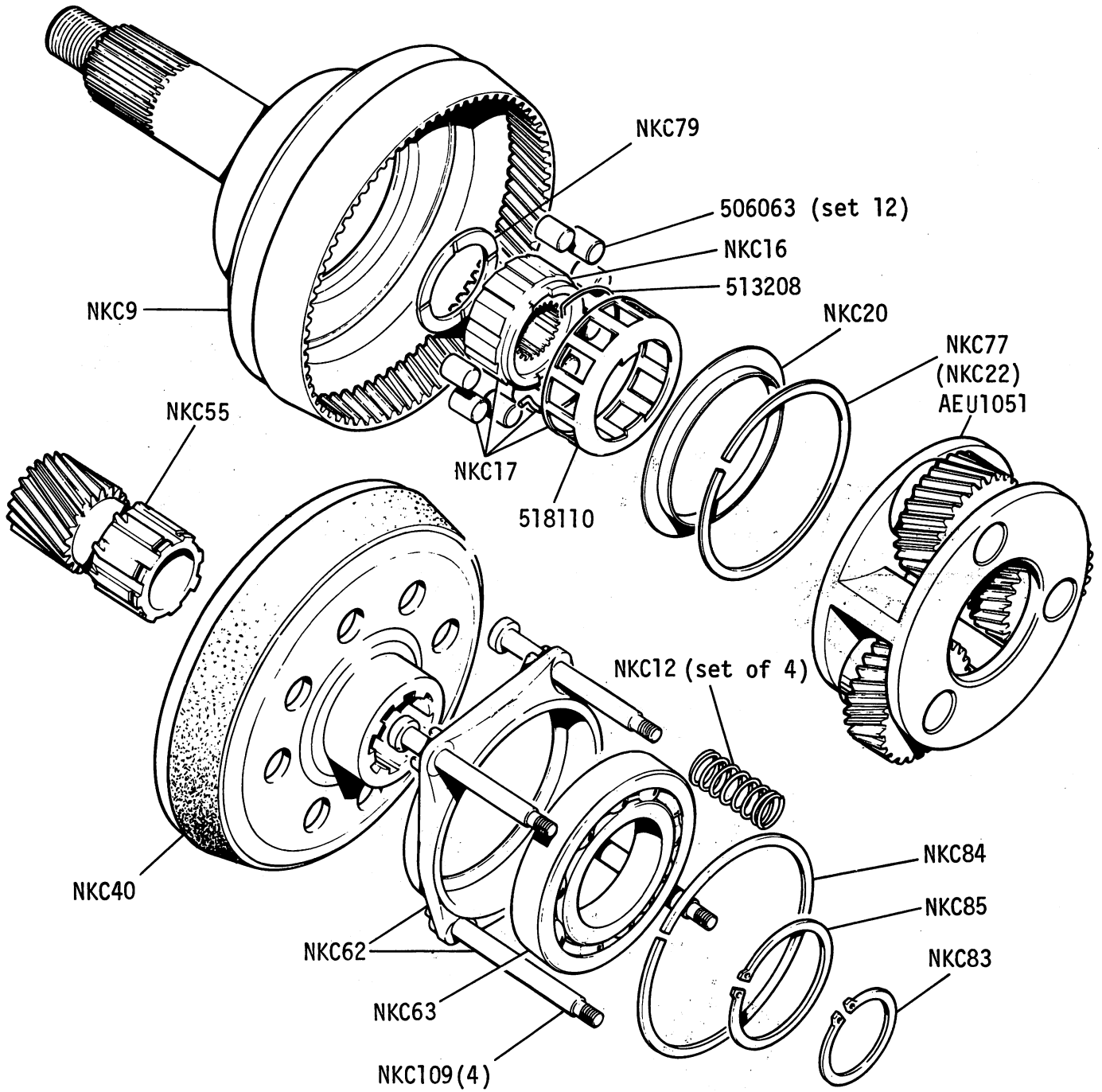
GROUP D
 OVERDRIVE UNIT - Single Rail Gearbox Valve and Pump - 1500cc,1500HL, & 1850HL



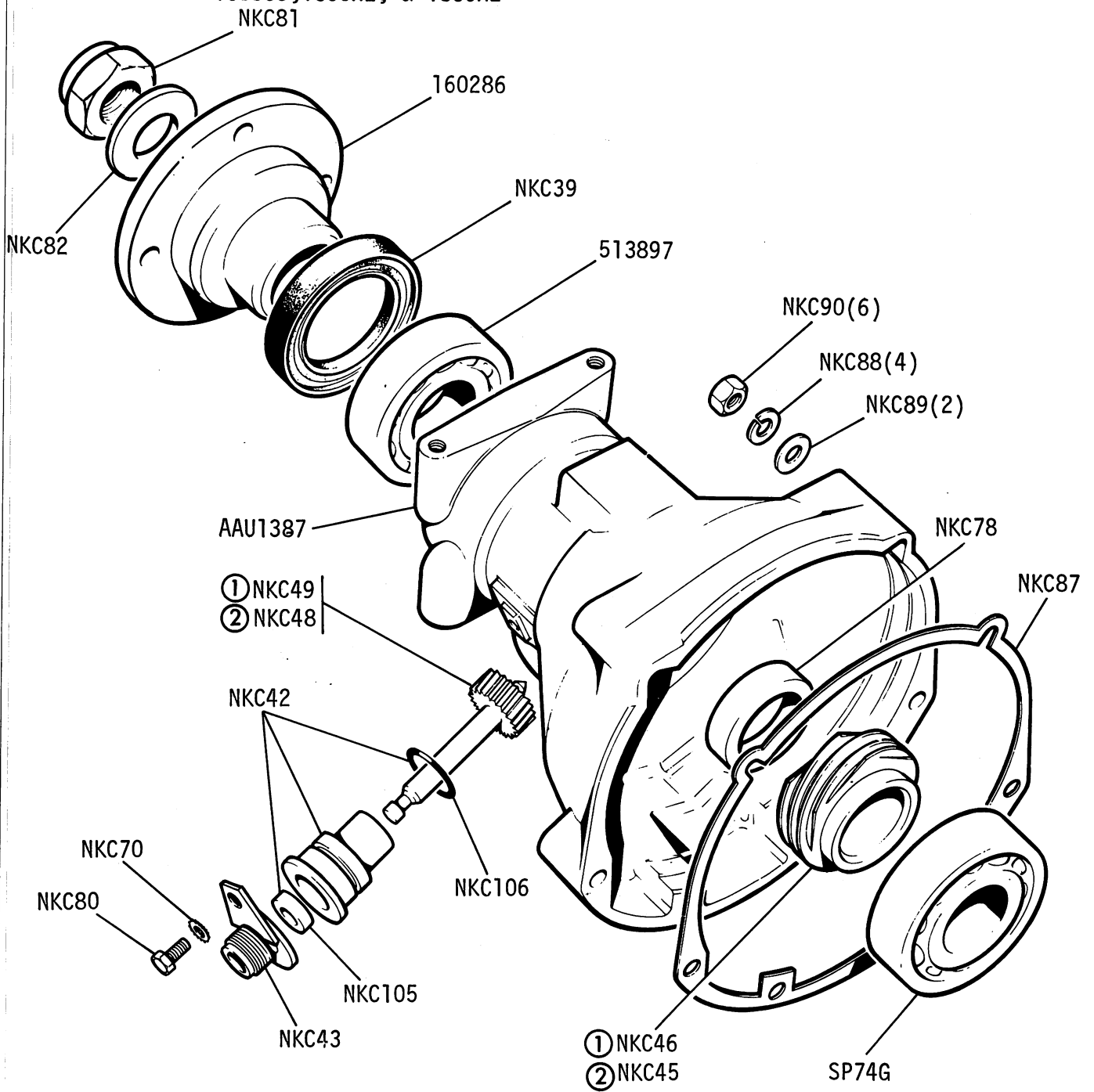
① 1500cc & 1500HL
 ② 1850HL

Dolomite Range 1976 1F 07L B5656/1

GROUP D
 OVERDRIVE - Single Rail Gearbox - Annulus, Sunwheel and Planet Carrier - 1500cc, 1500HL,
 & 1850HL

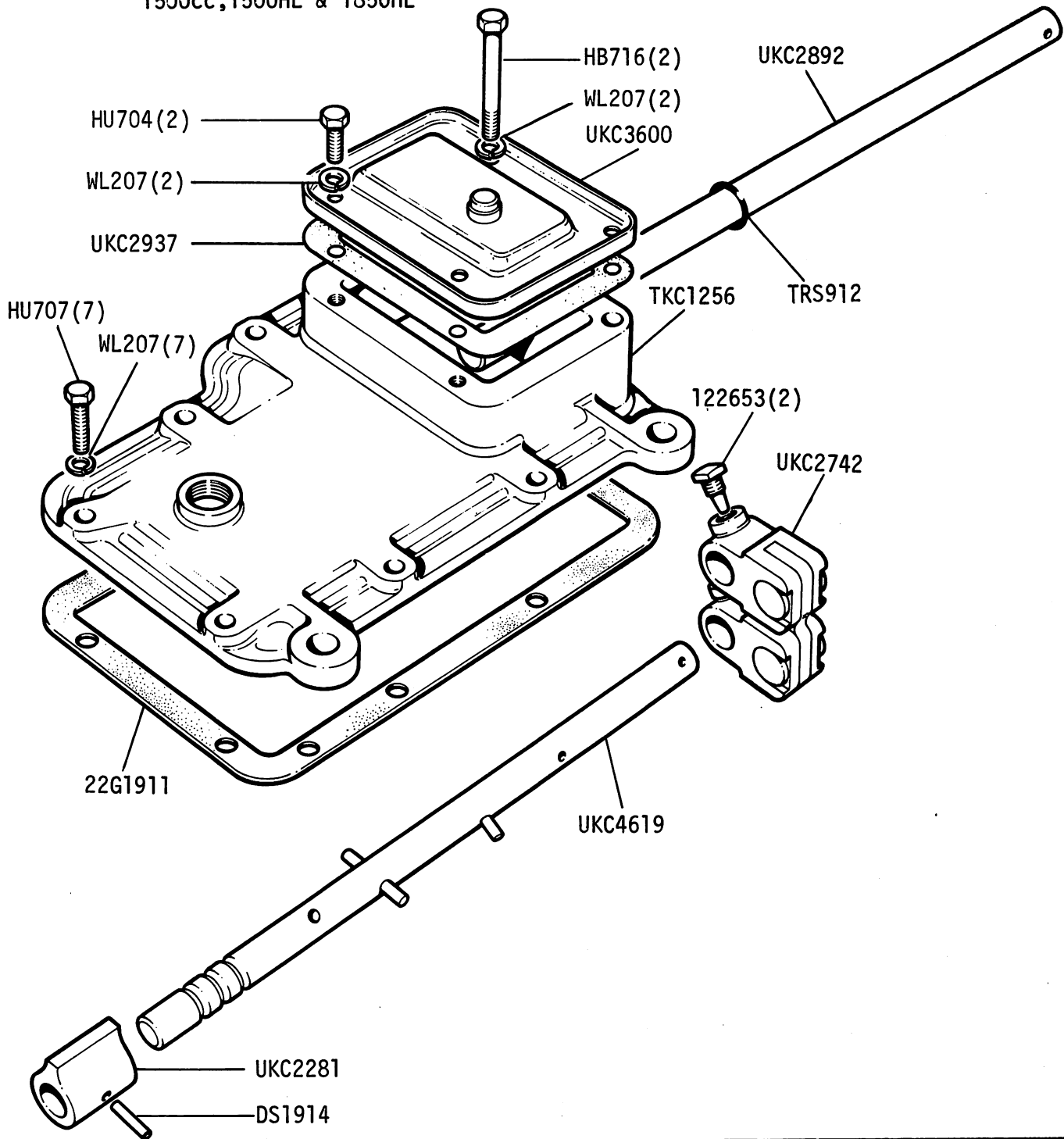


GROUP D
 OVERDRIVE UNIT - Single Rail Gearbox - Rear Case, Speedo Gears and Flange
 1500cc, 1500HL, & 1850HL

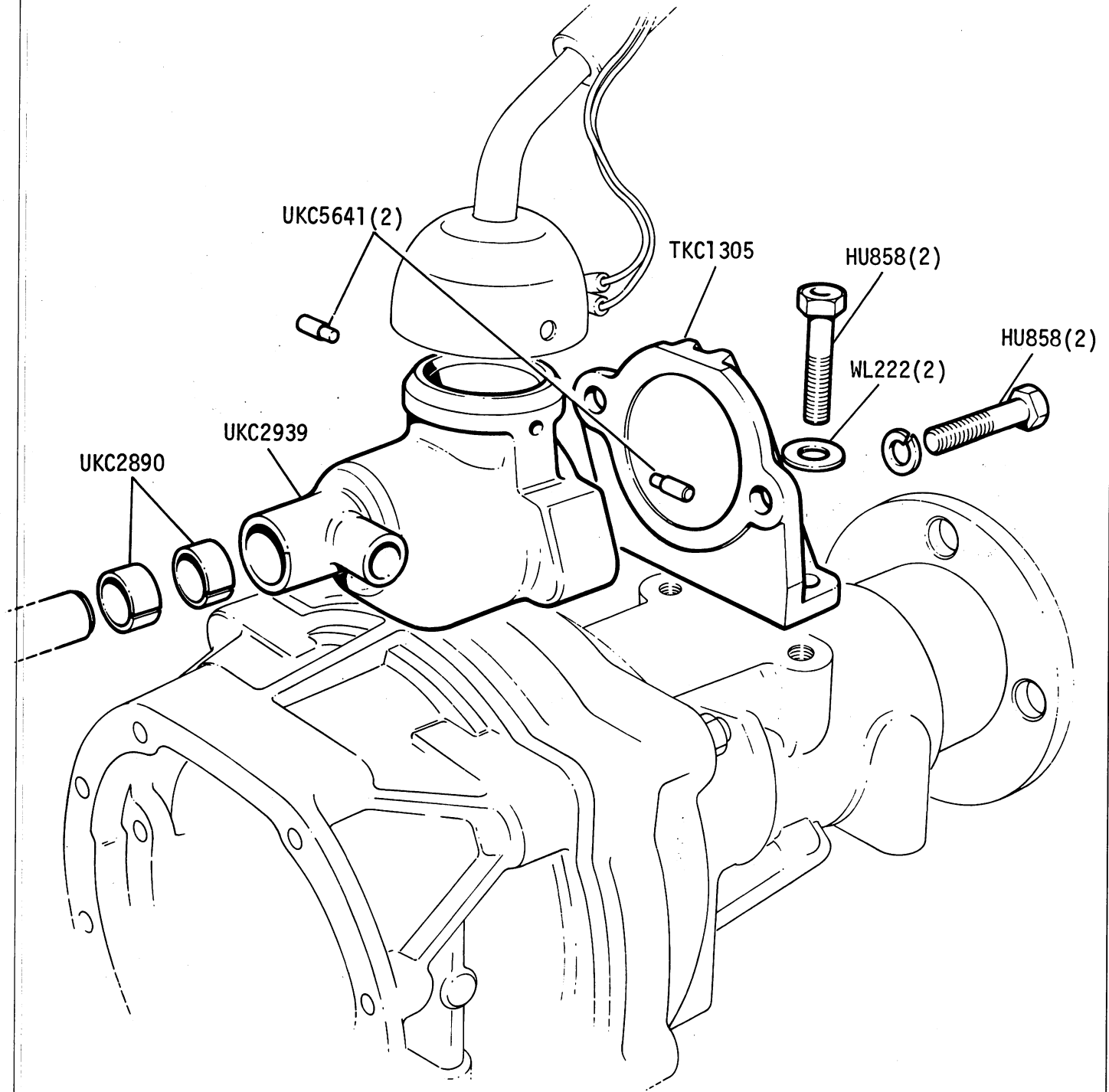


- ① 1500cc & 1500HL
- ② 1850HL

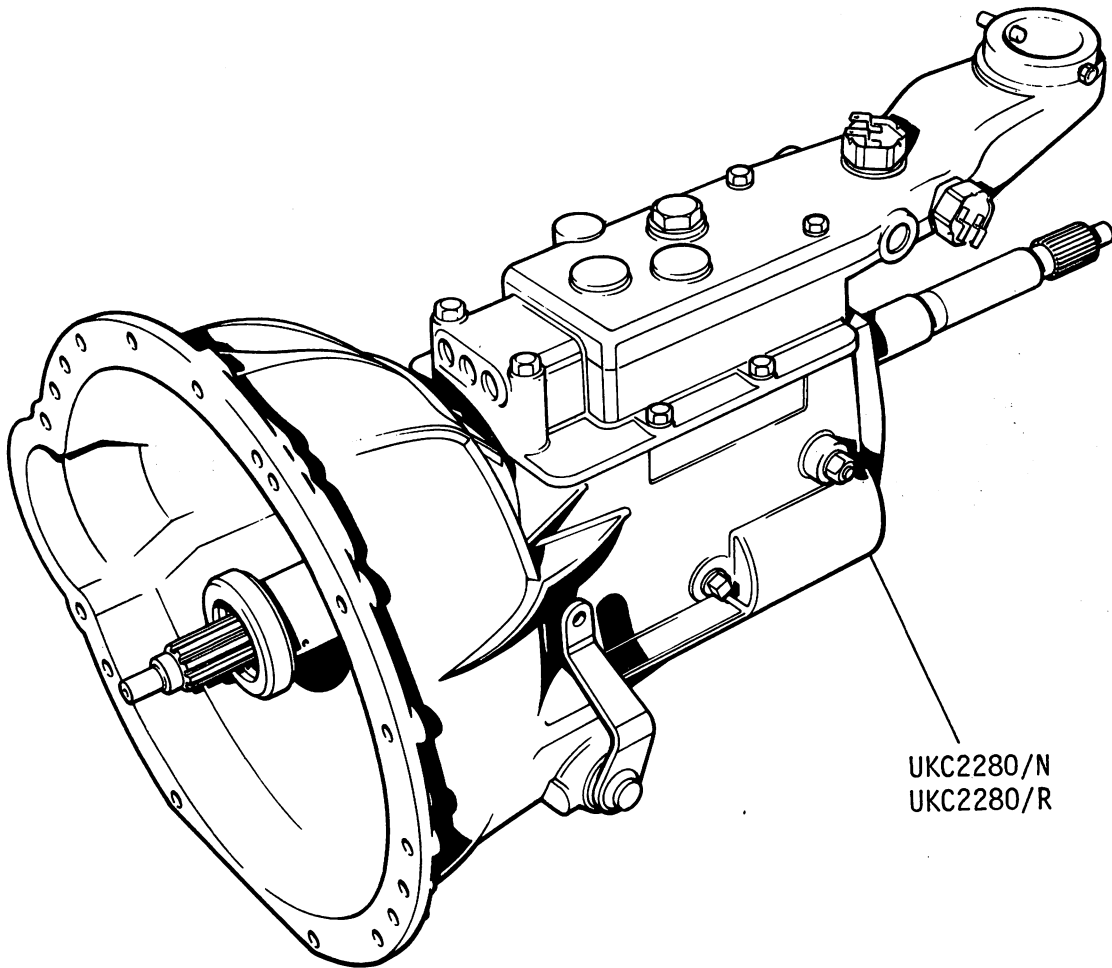
GROUP D
 OVERDRIVE, - Single Rail Gearbox - Top Cover and Selctor Shafts -
 1500cc,1500HL & 1850HL



GROUP D
OVERDRIVE - Single Rail Gearbox - Tower, End Cover - 1500cc, 1500HL & 1850HL

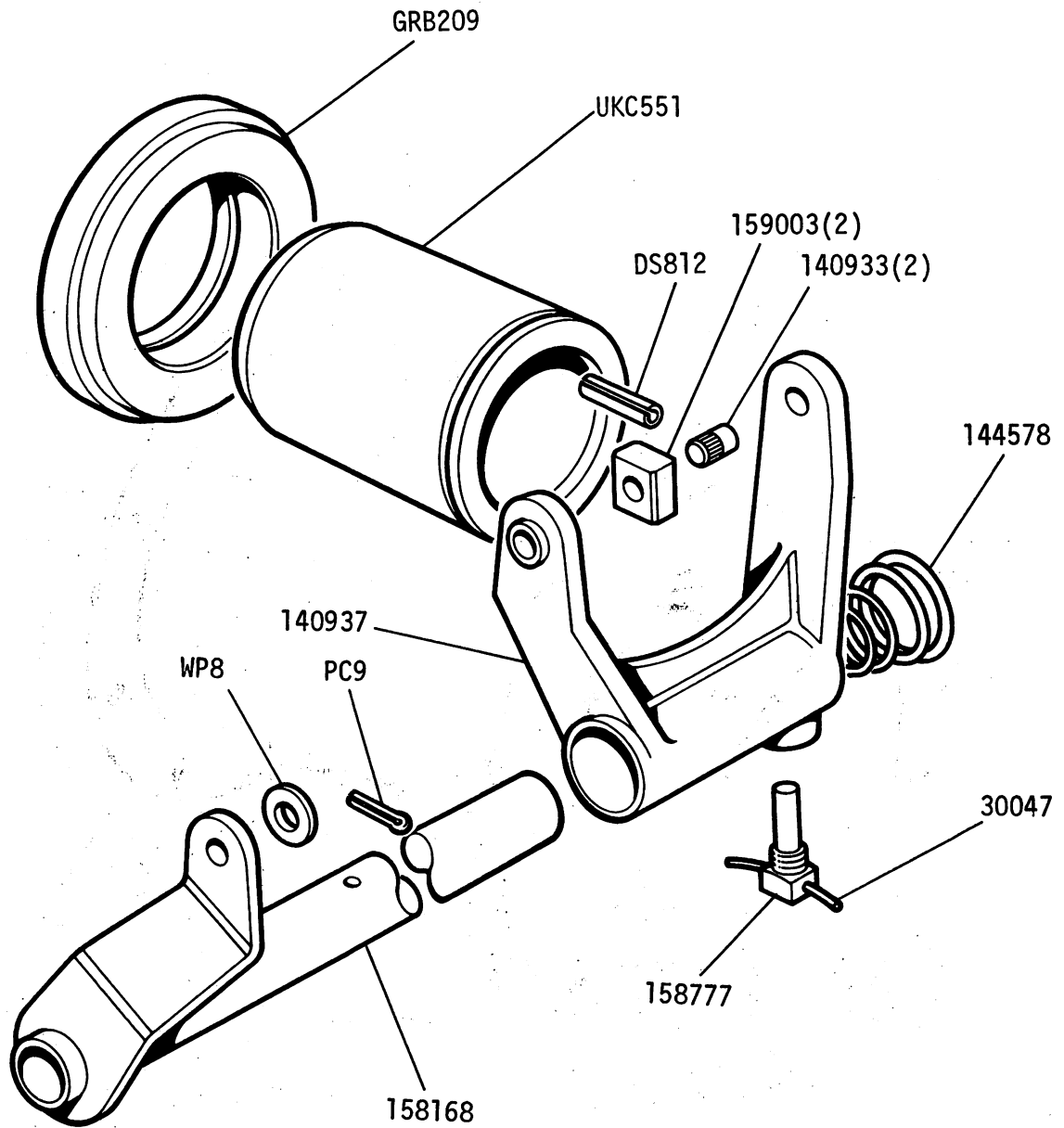


GROUP D
GEARBOX - Sprint

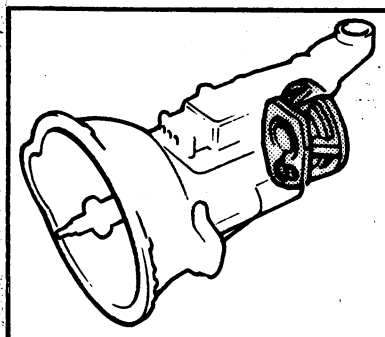
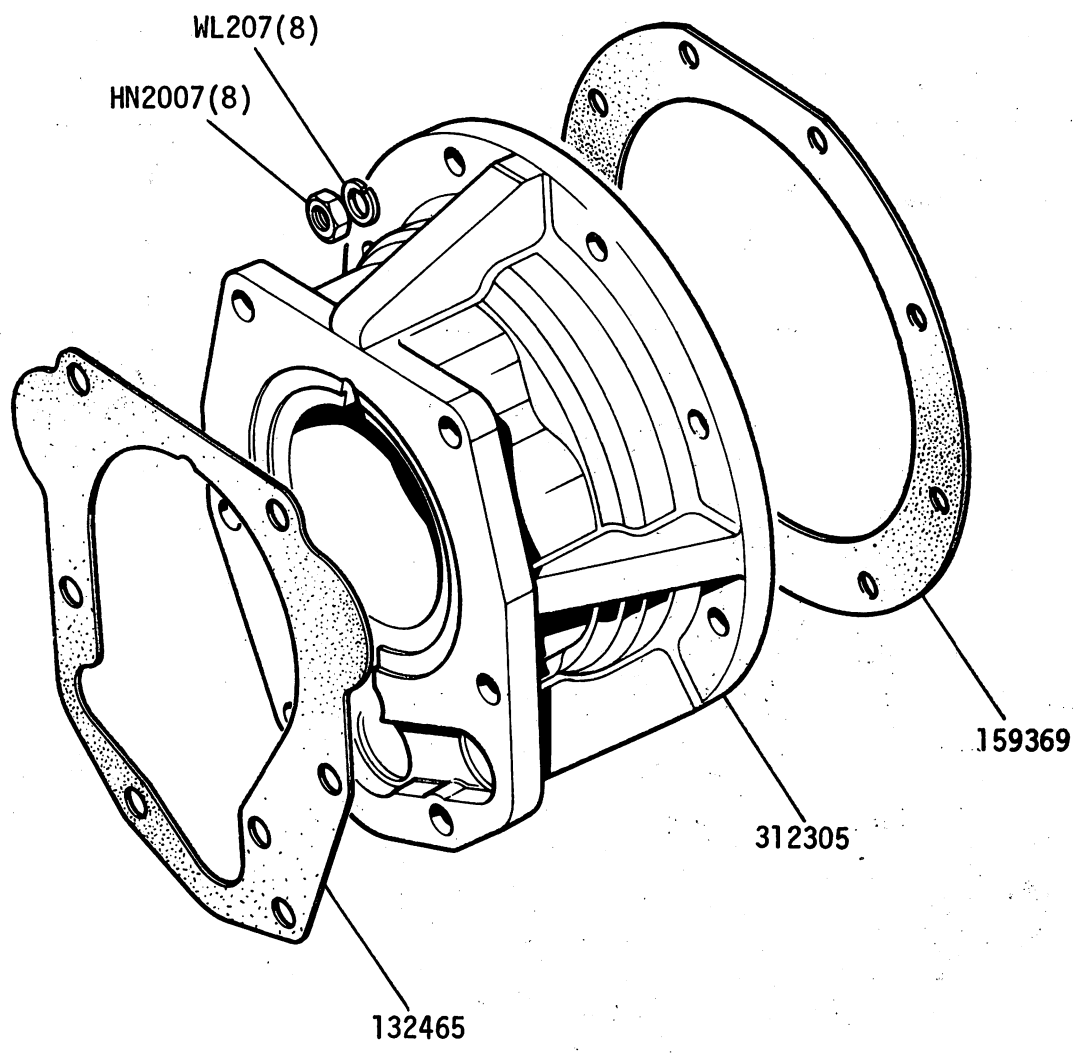


UKC2280/N
UKC2280/R

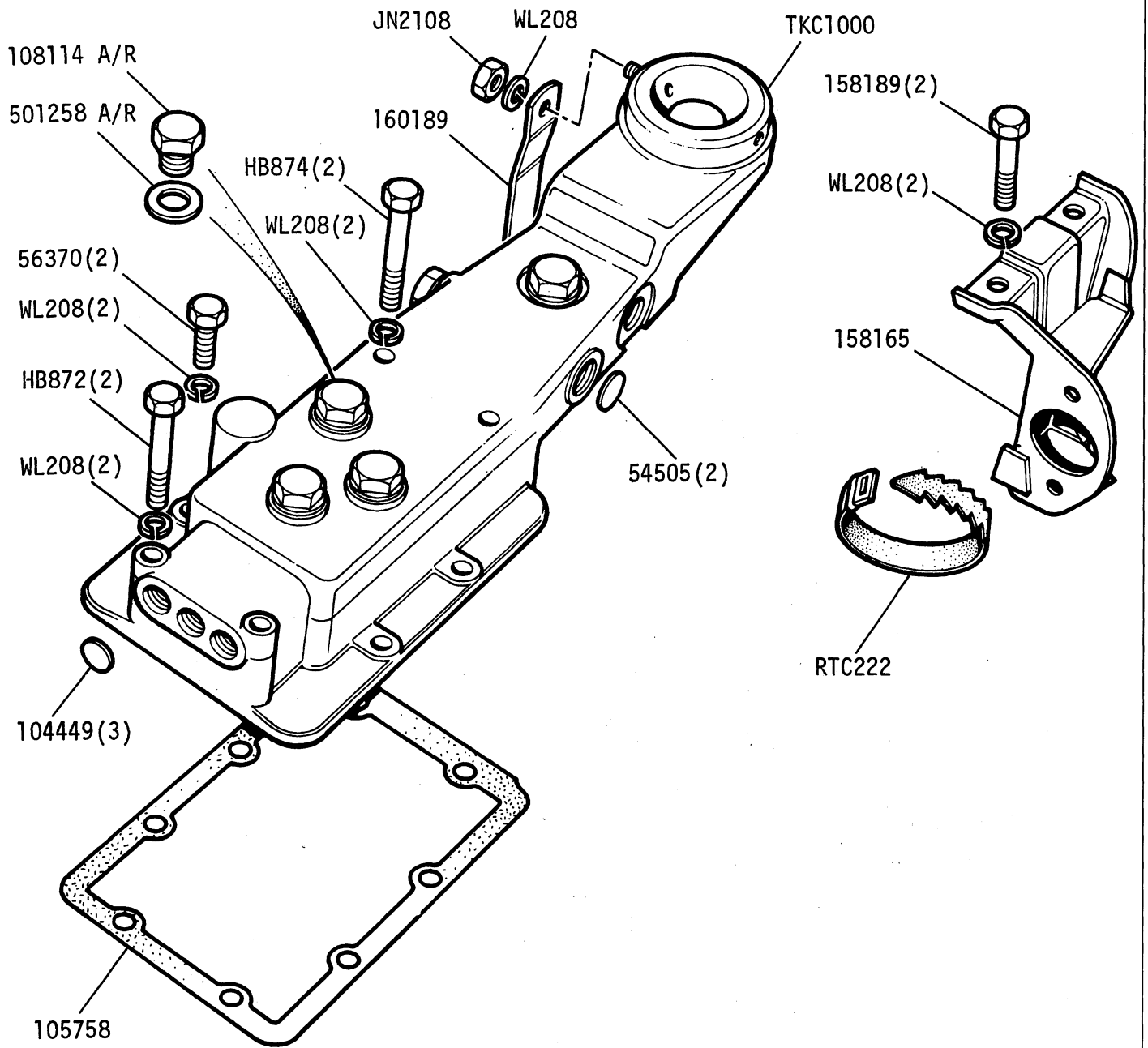
GROUP D
GEARBOX - Clutch Release Bearing and Fork - Sprint



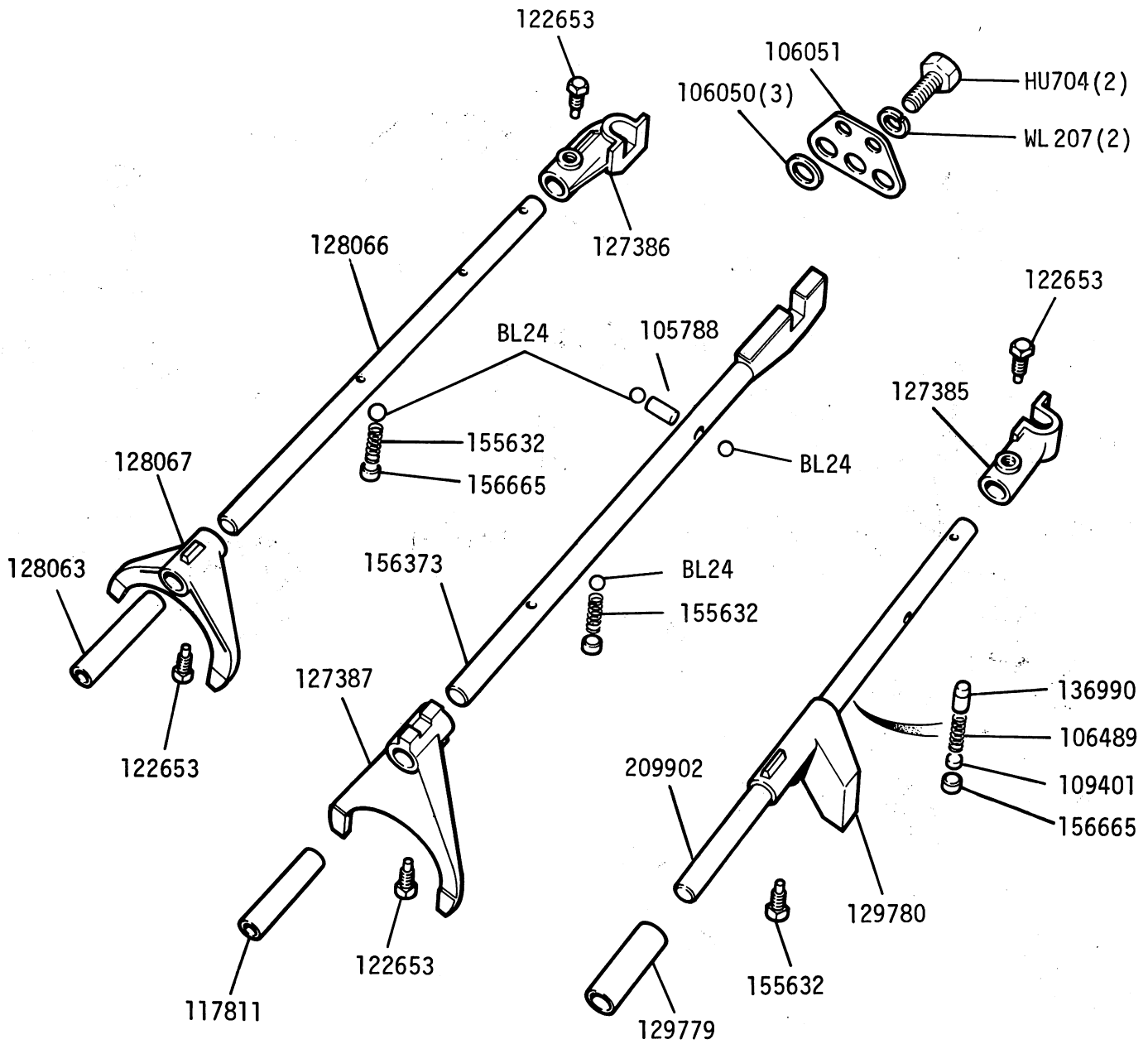
GROUP
GEARBOX - Adaptor Housing - Sprint



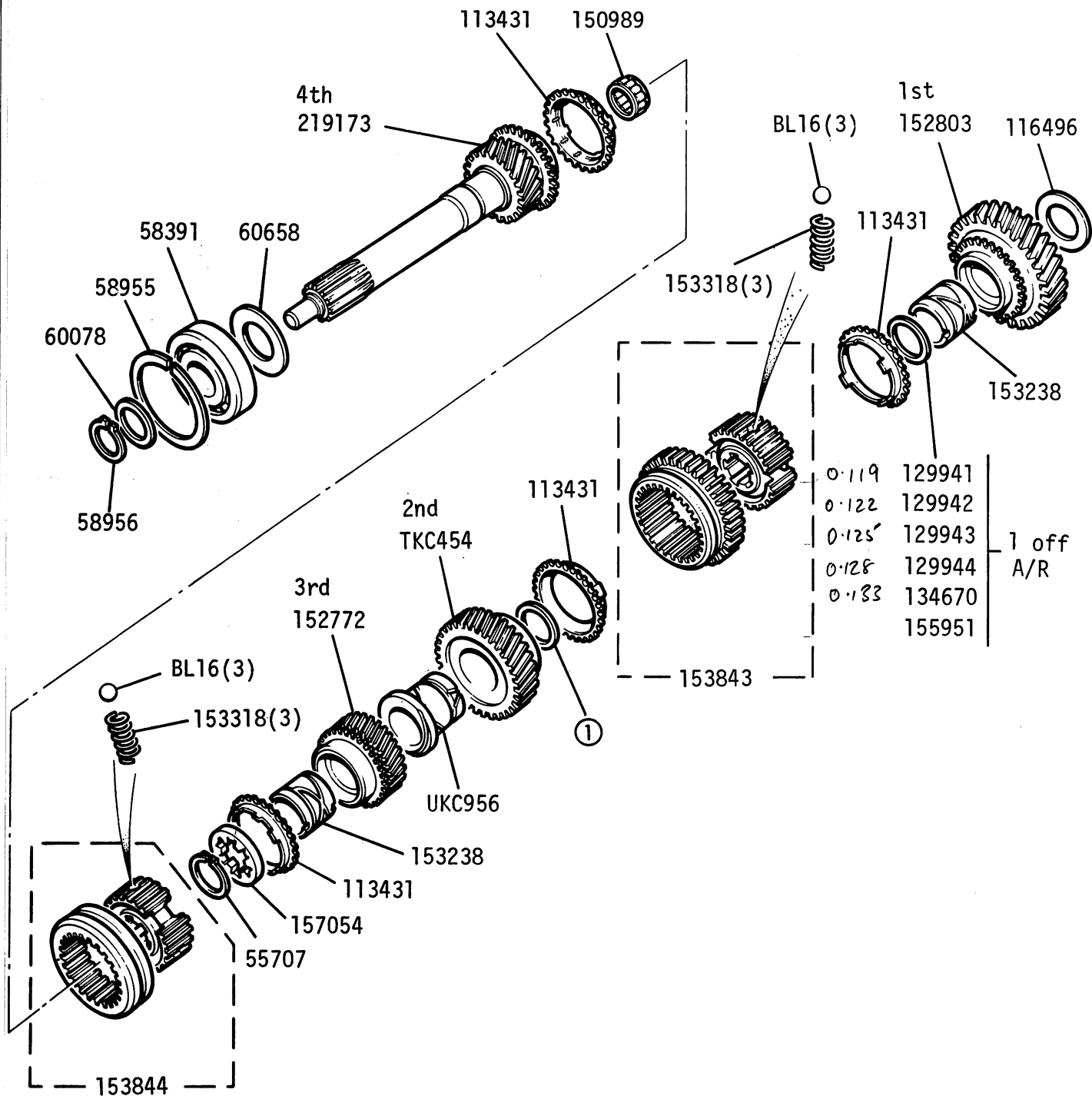
GROUP D
GEARBOX - Top Cover - Sprint



GROUP D
 GEARBOX - Selector Shafts - Sprint

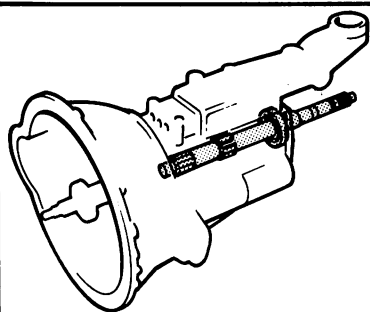
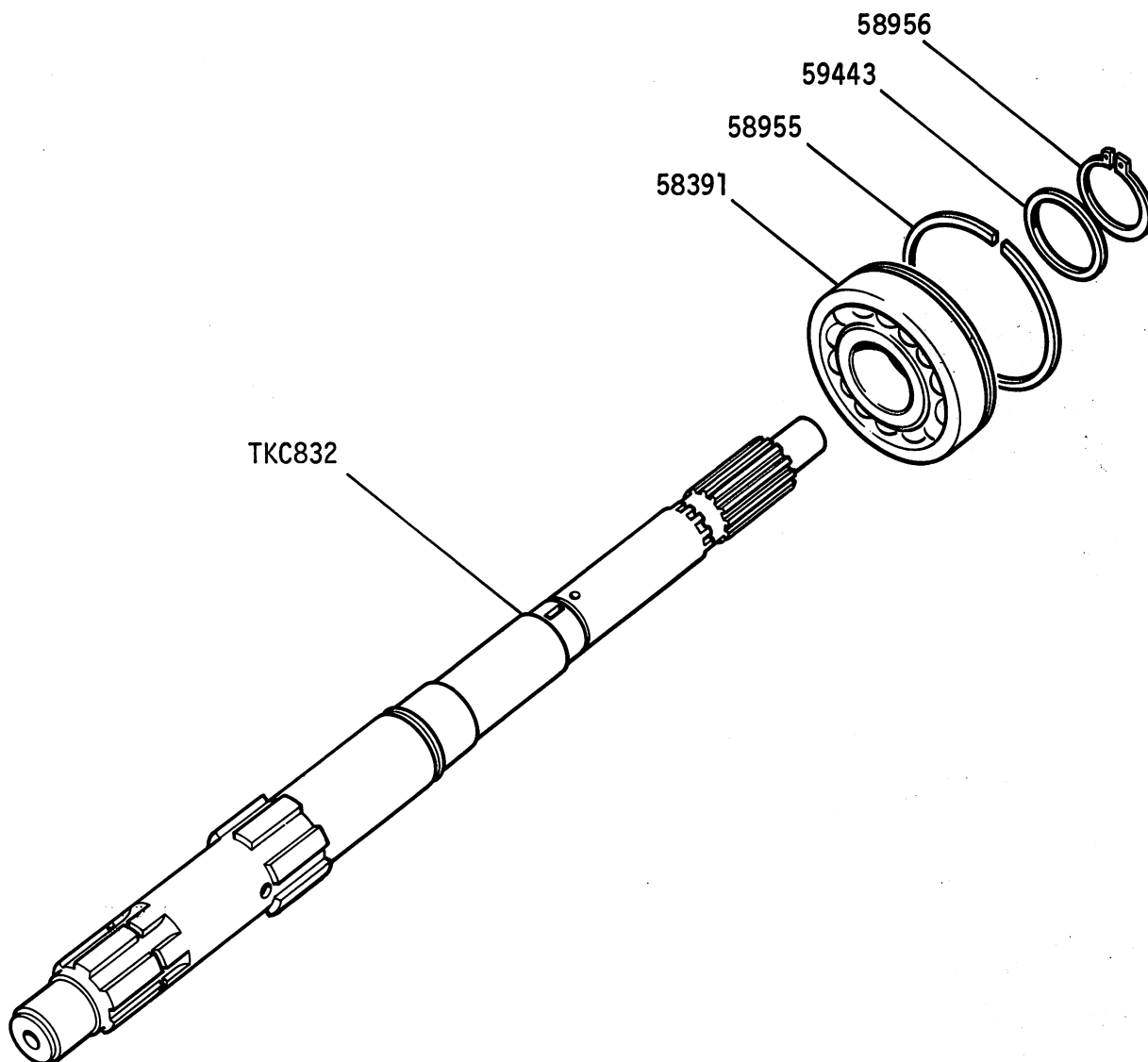


GROUP D
 GEARBOX - Constant Pinion Shaft and Mainshaft Gears - Sprint

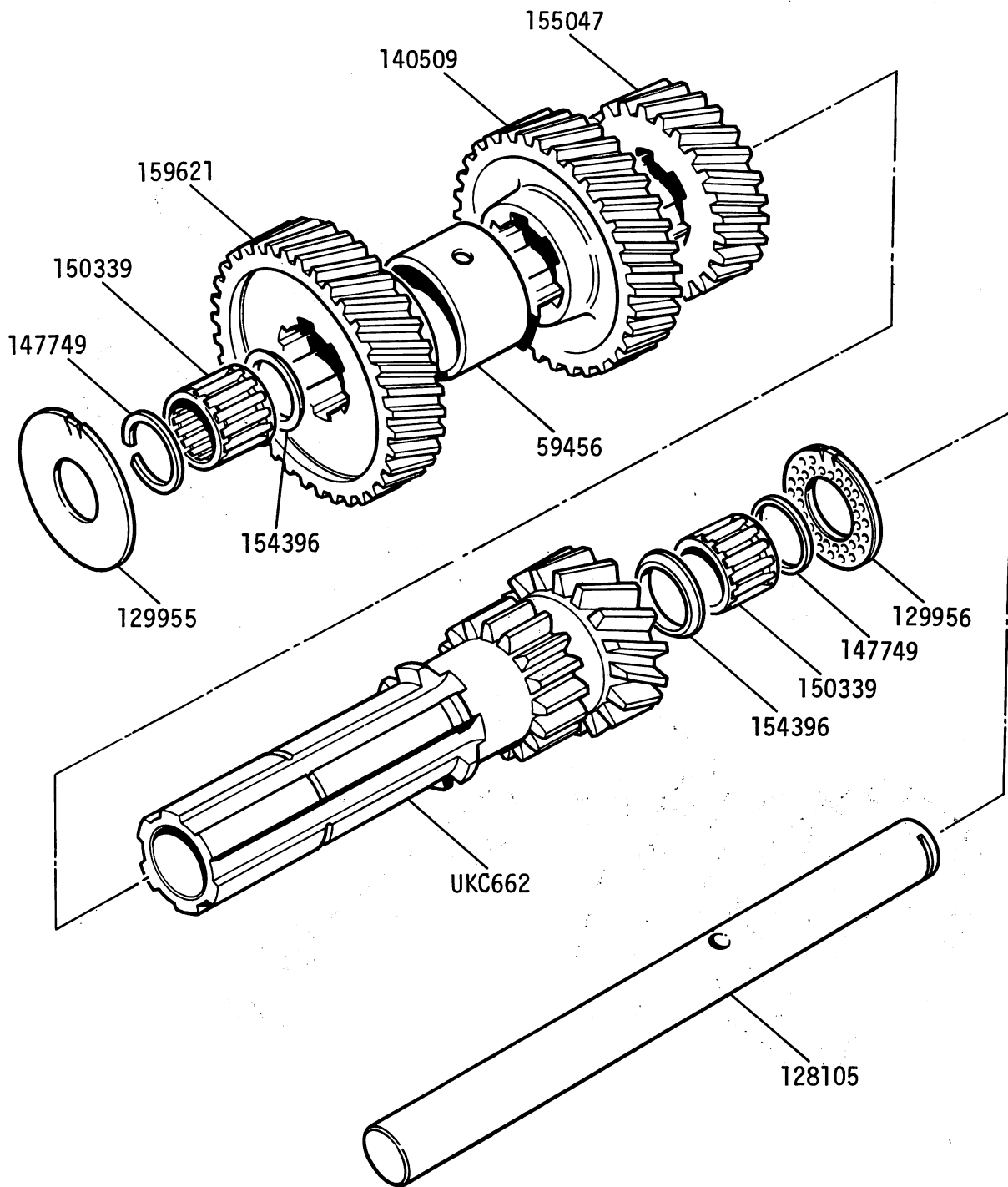


①	UKC958	.199/.197	1 off A/R
	UKC959	.202/.200	
	UKC960	.205/.203	
	UKC961	.208/.206	

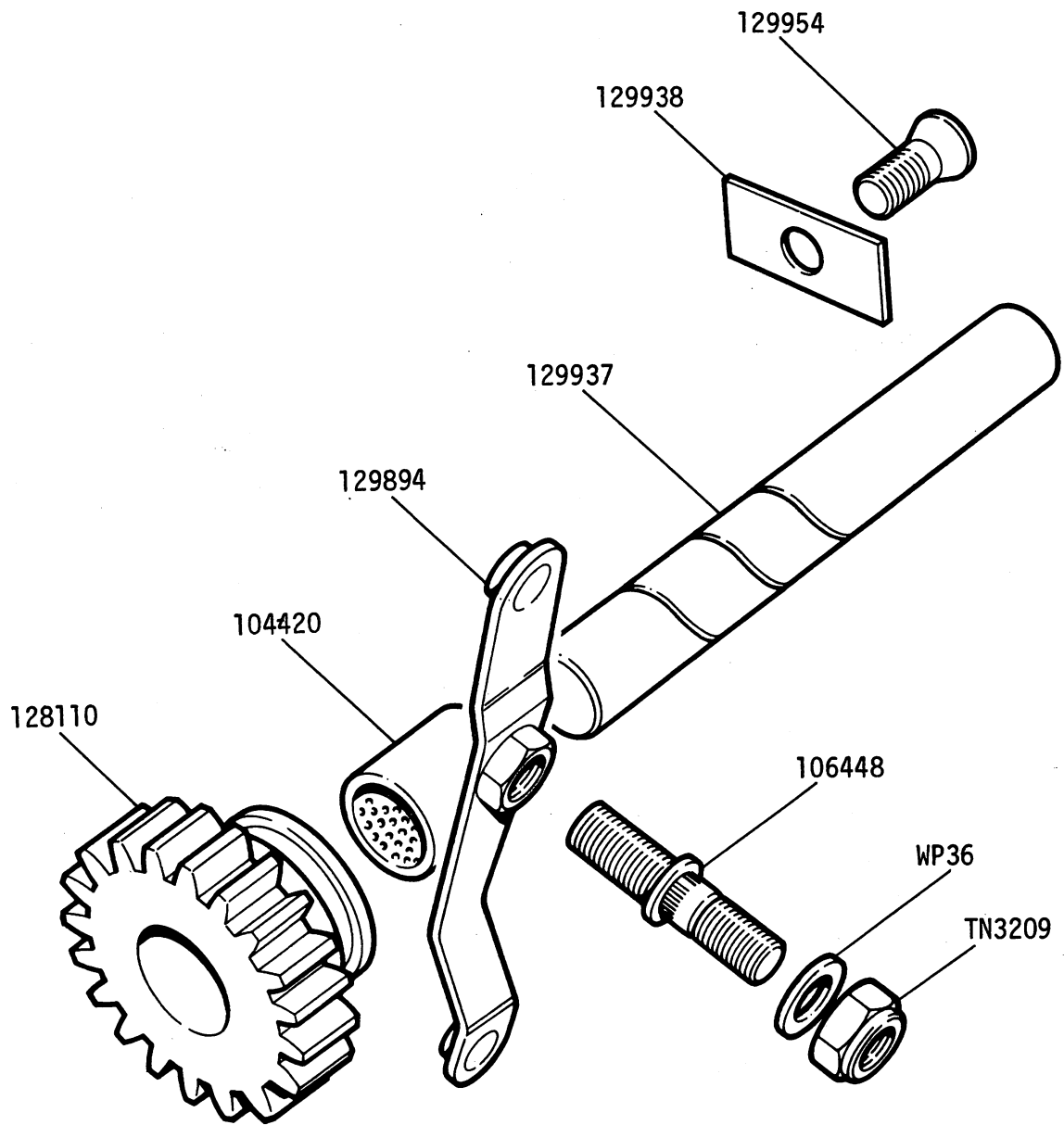
GROUP D
GEARBOX - Mainshaft - Sprint



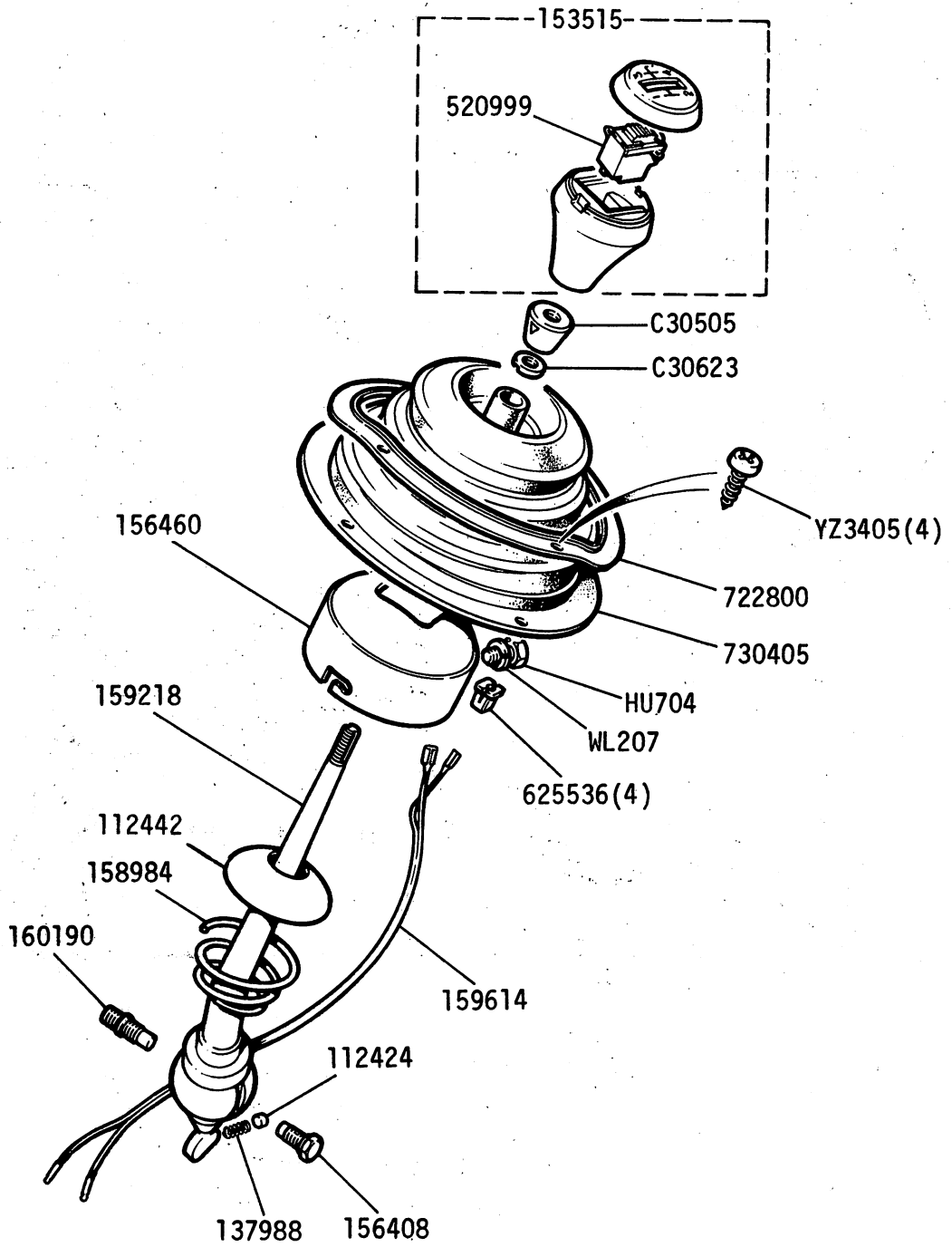
GROUP D
GEARBOX - Countershaft and Gears - Sprint



GROUP D
GEARBOX - Reverse Gear and Actuator - Sprint

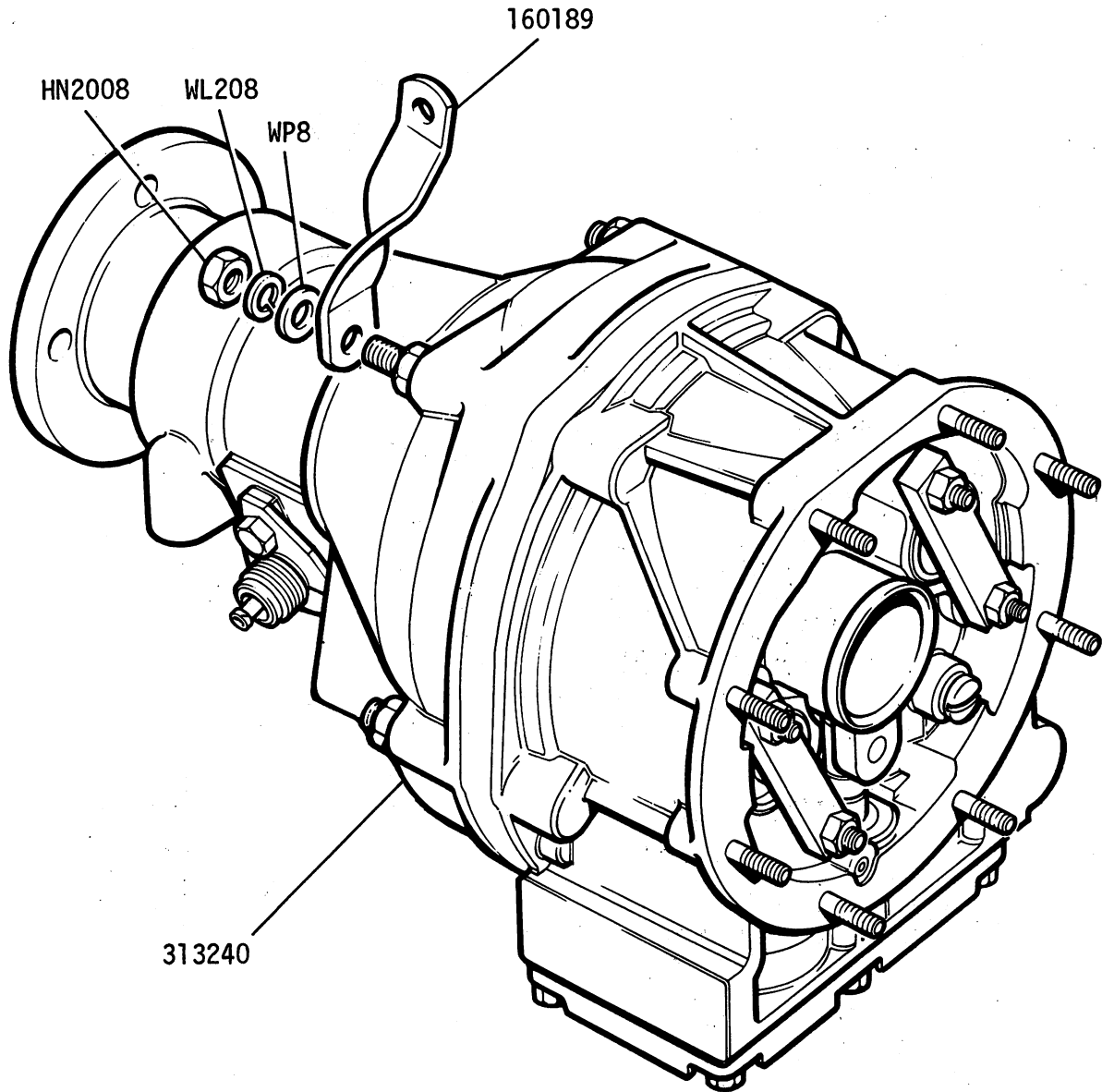


GROUP D
GEARBOX - Hand Lever - Sprint

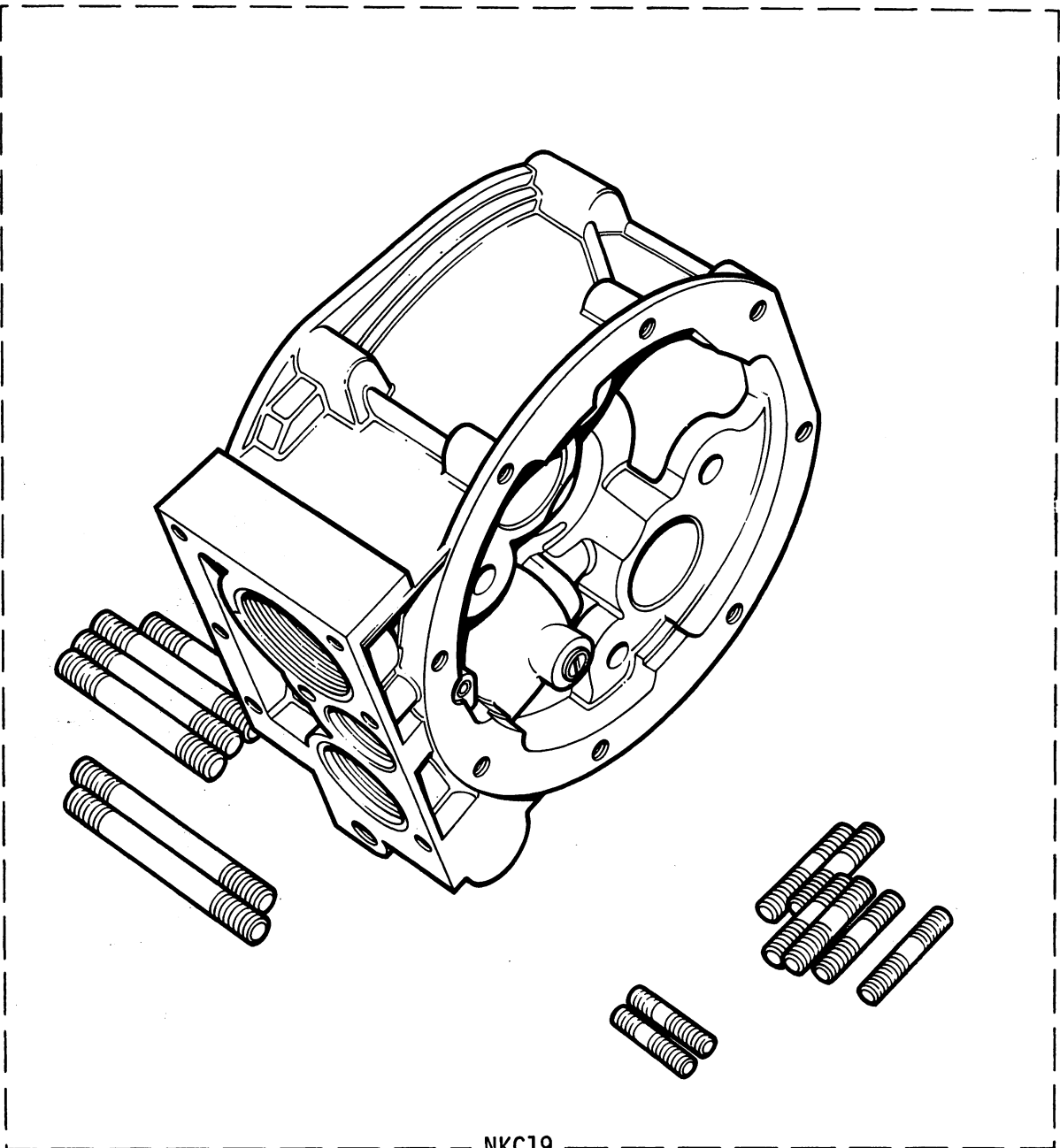


GROUP D
OVERDRIVE - Sprint

© 1976
1976 - 1977

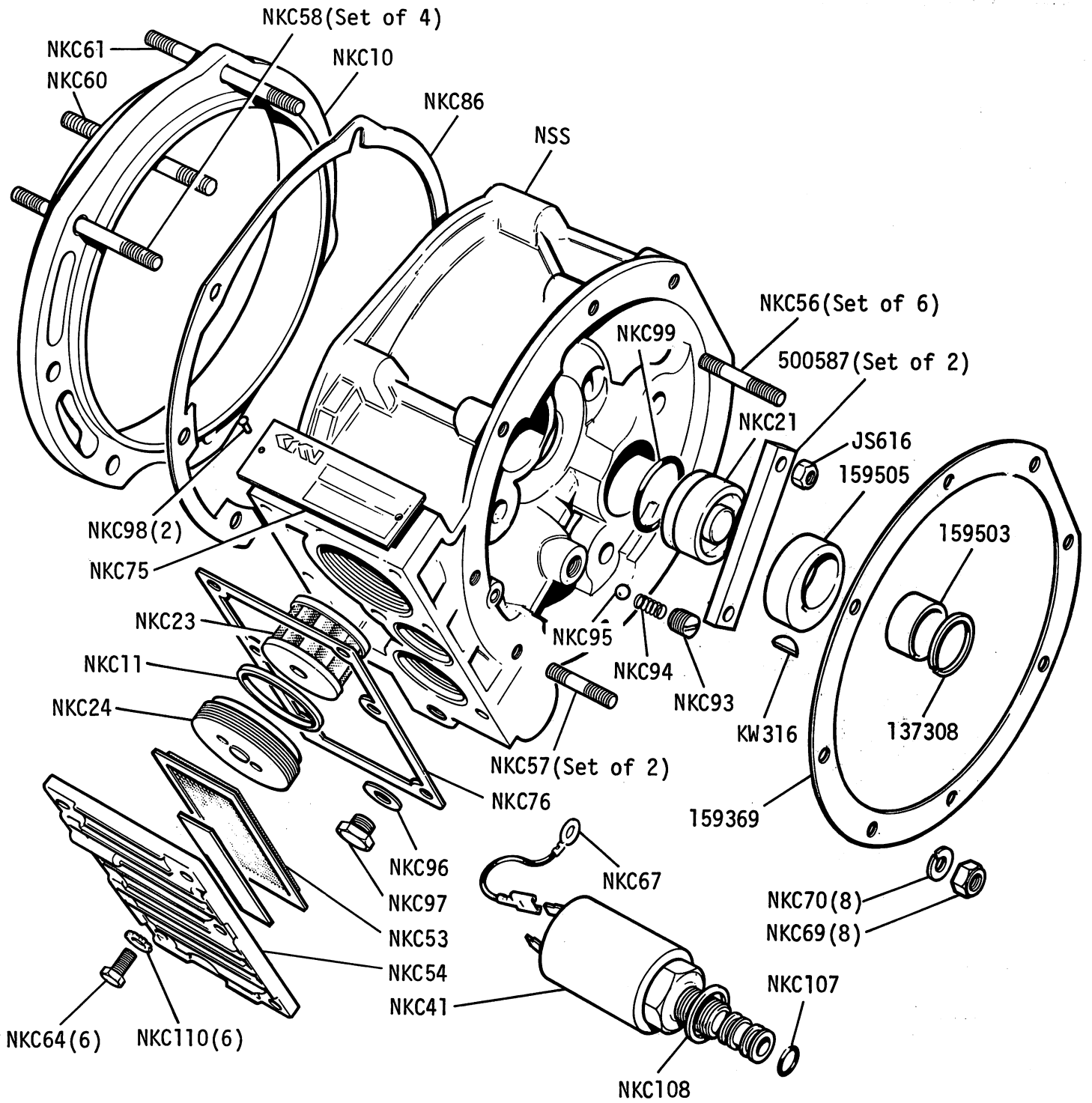


GROUP D
OVERDRIVE UNIT - Maincase Kit - Sprint

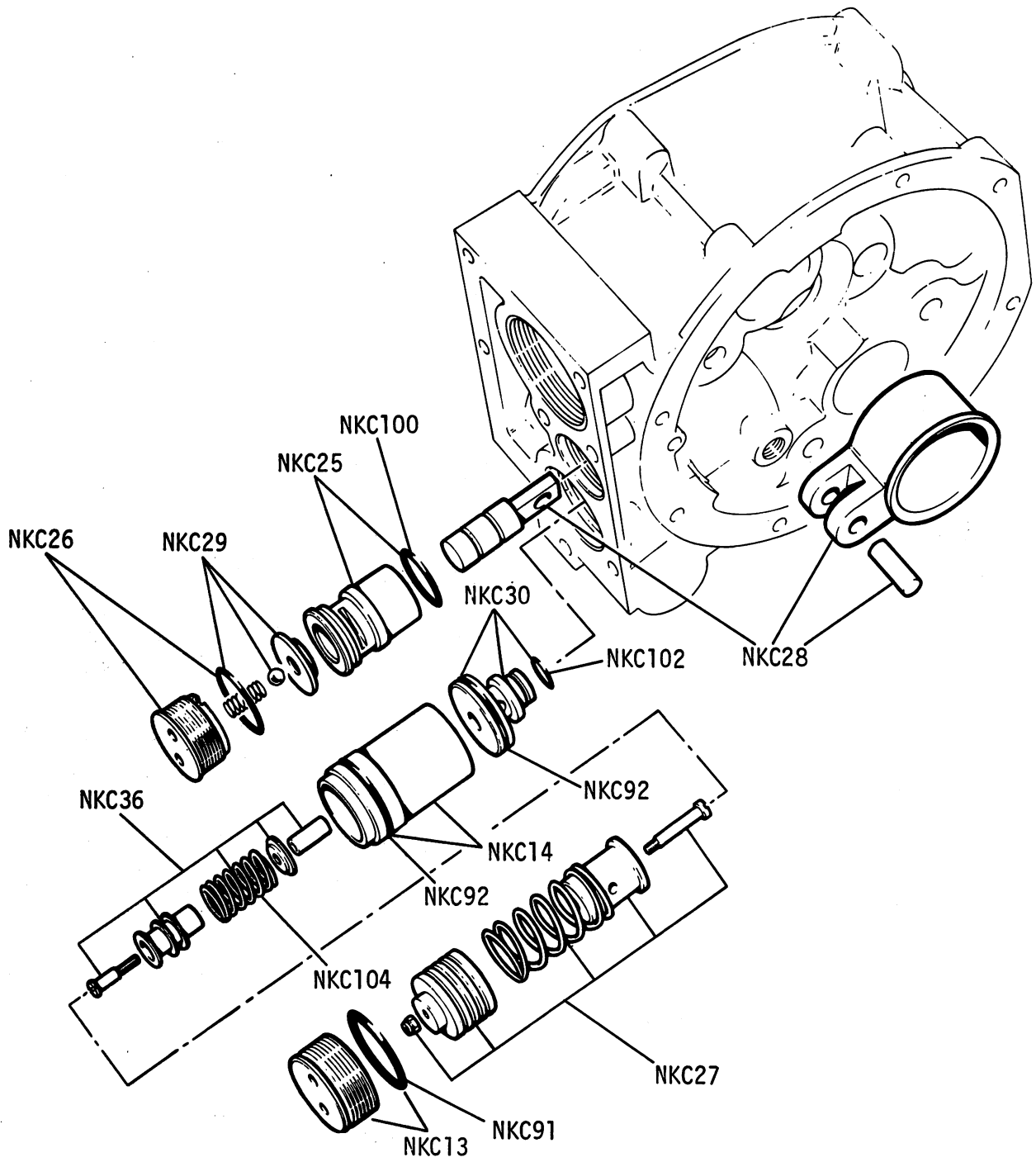


NKC19

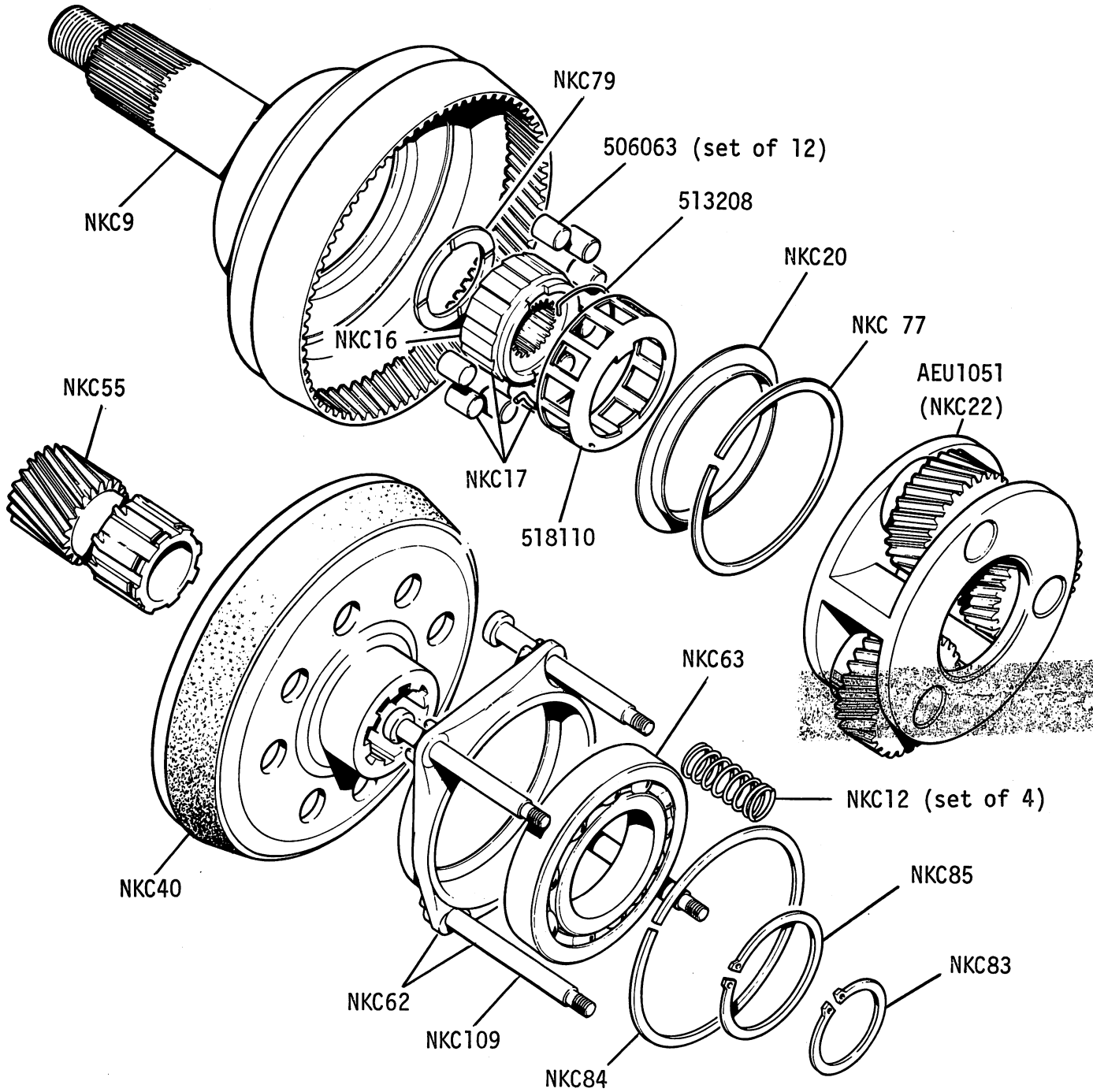
GROUP D
 OVERDRIVE UNIT - Main Case, Brake Ring and Cam - Sprint



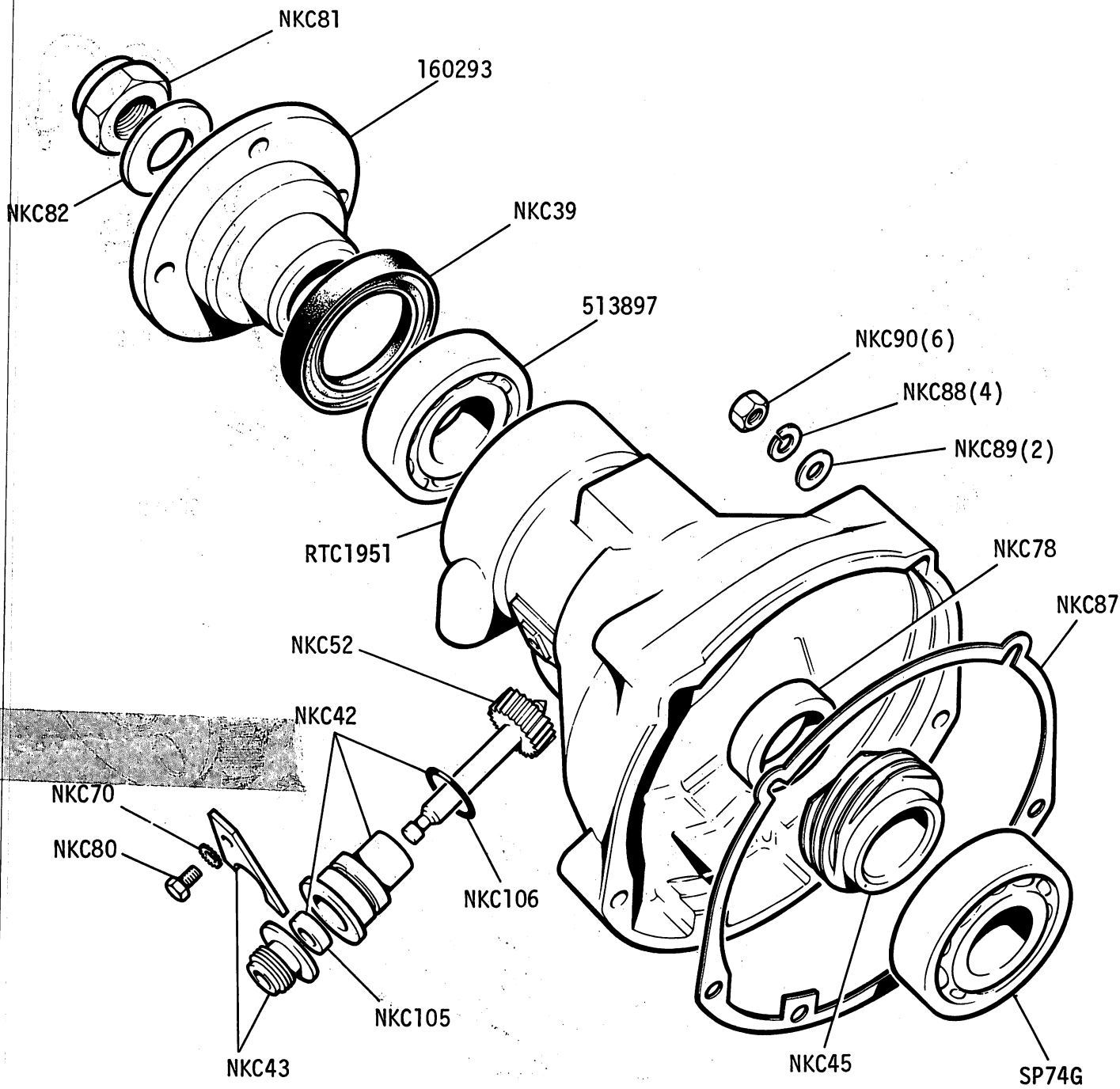
GROUP D
OVERDRIVE UNIT - Relief Valve and Pump - Sprint



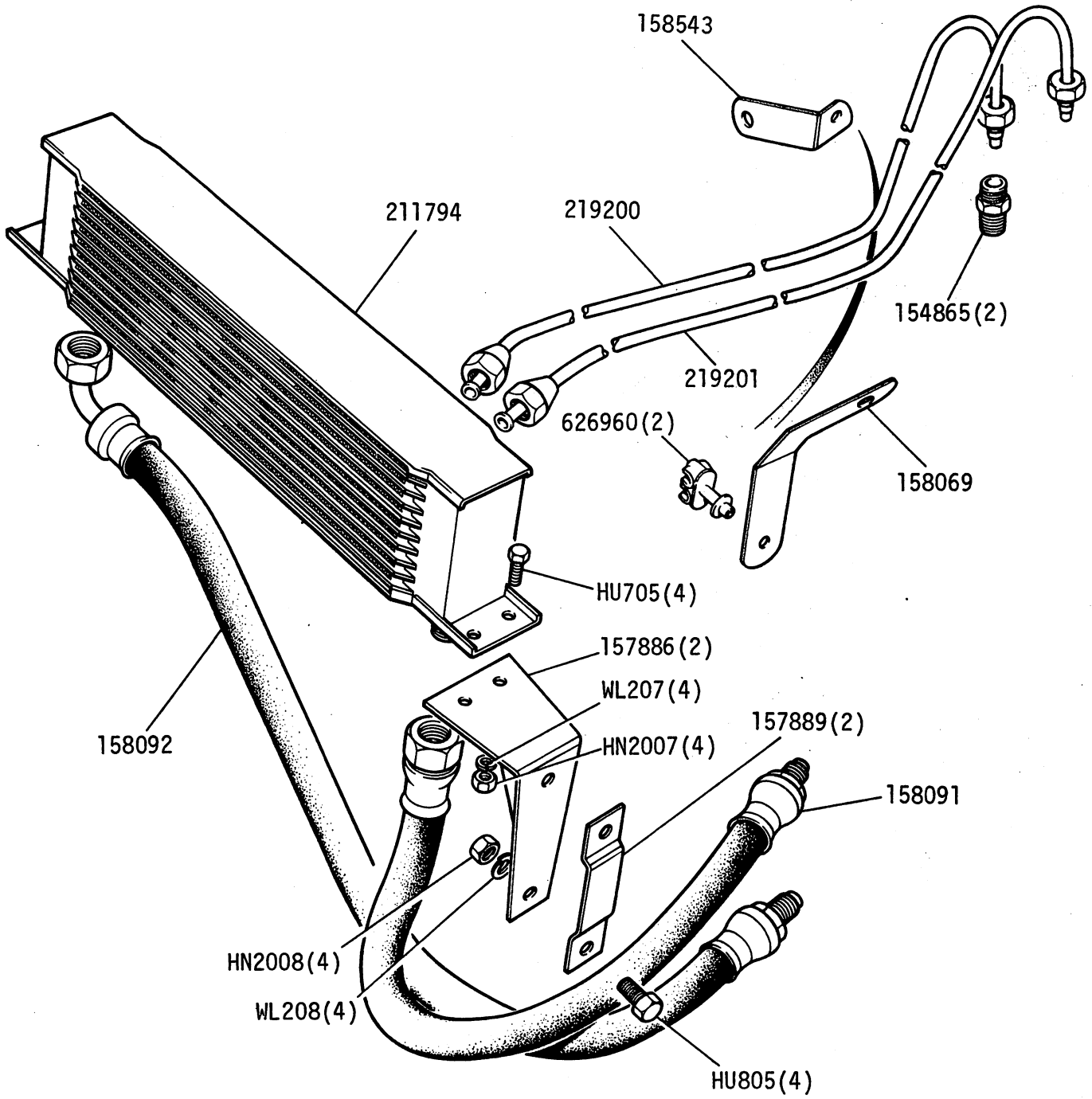
GROUP D
OVERDRIVE UNIT - Annulus, Sunwheel and Planet Carrier - Sprint



GROUP D
OVERDRIVE UNIT - Single Rail Gearbox - Rear Case, Speedo Gears and Flange - Sprint

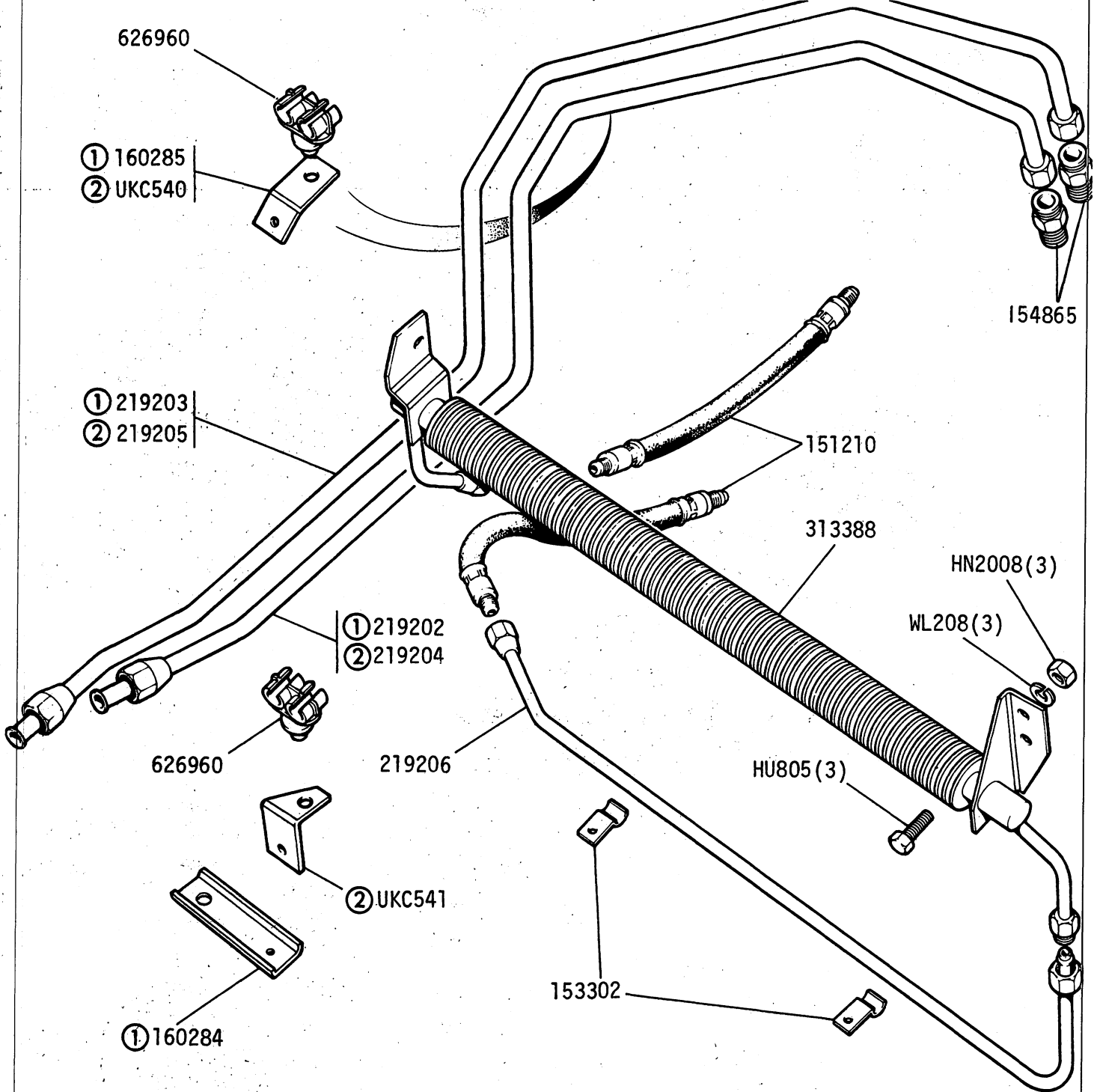


GROUP D
AUTOMATIC TRANSMISSION - Oil Cooler - 1500cc & 1500HL



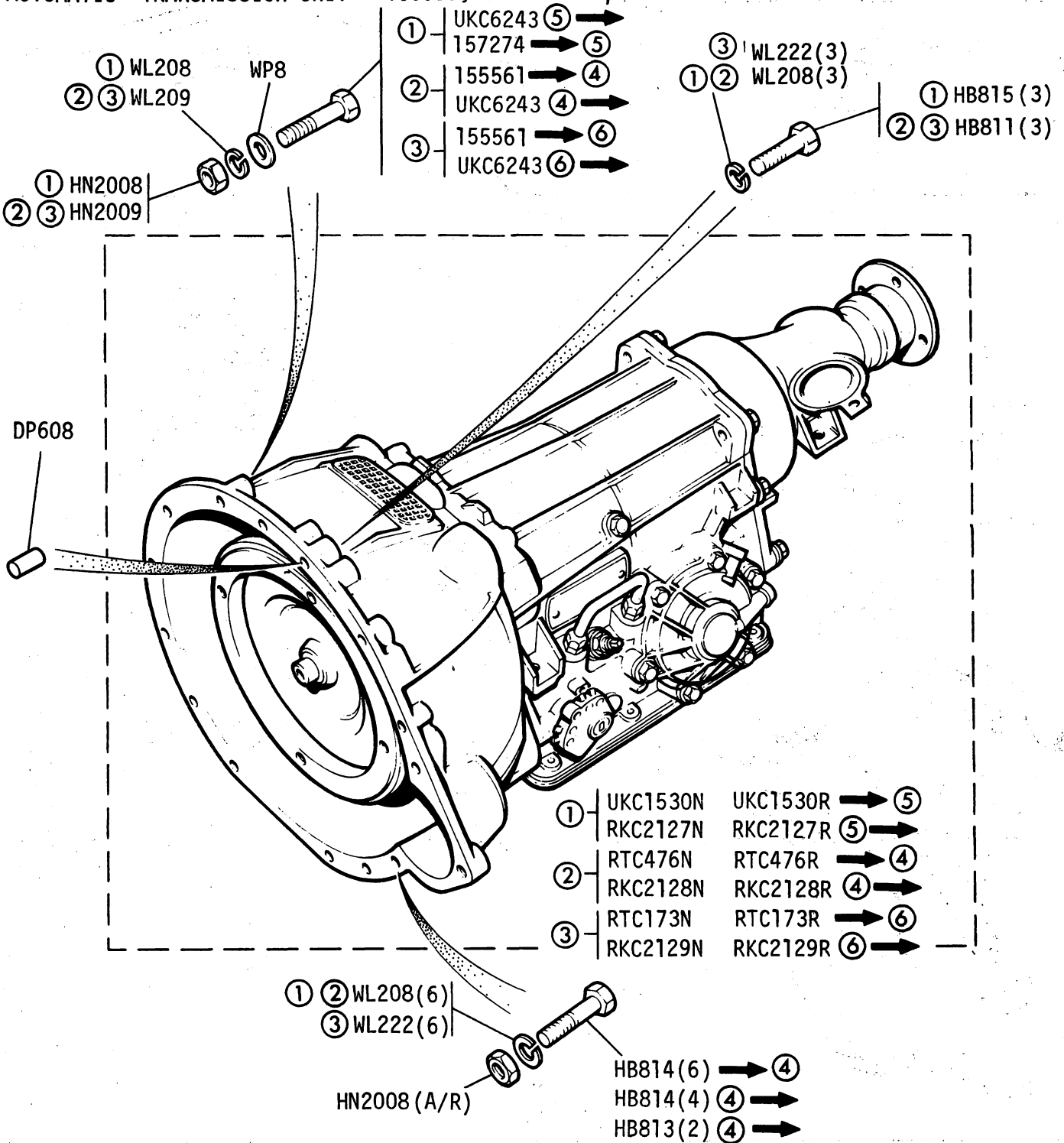
520540 Oil cooler kit

GROUP D
 AUTOMATIC TRANSMISSION - Oil Cooler - 1850HL & Sprint for 1500cc & 1500HL(S00)



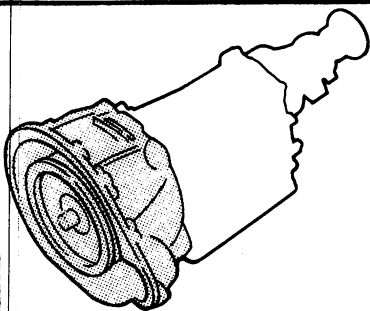
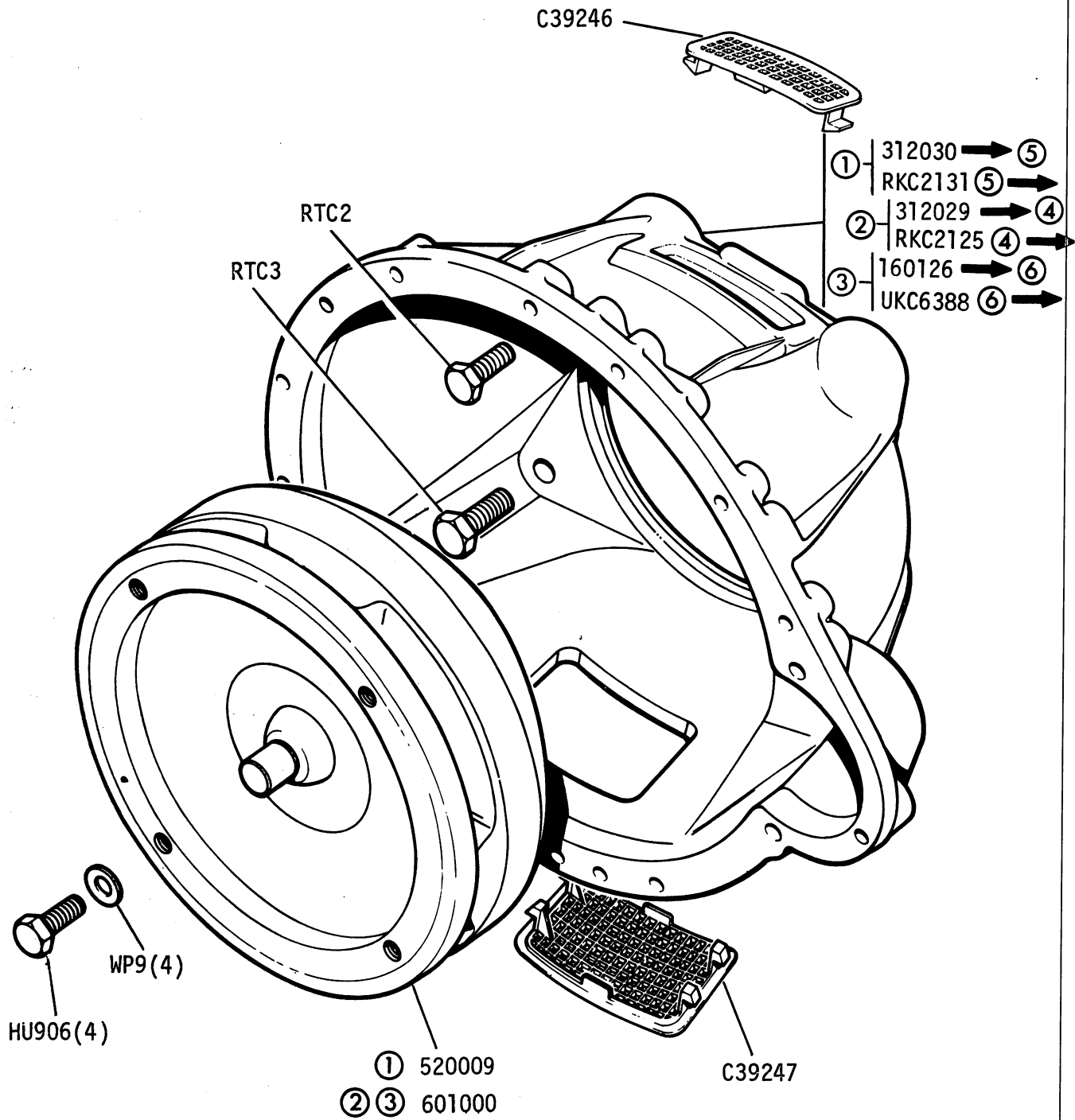
- ① 1850HL - Kit No.NKC5
- ② Sprint

GROUP D
AUTOMATIC TRANSMISSION UNIT - 1500cc, 1850cc & Sprint



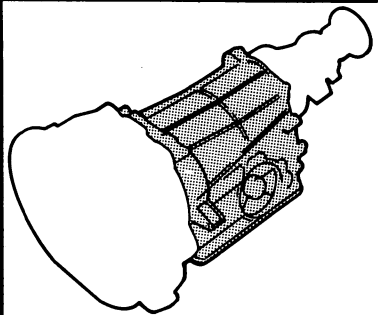
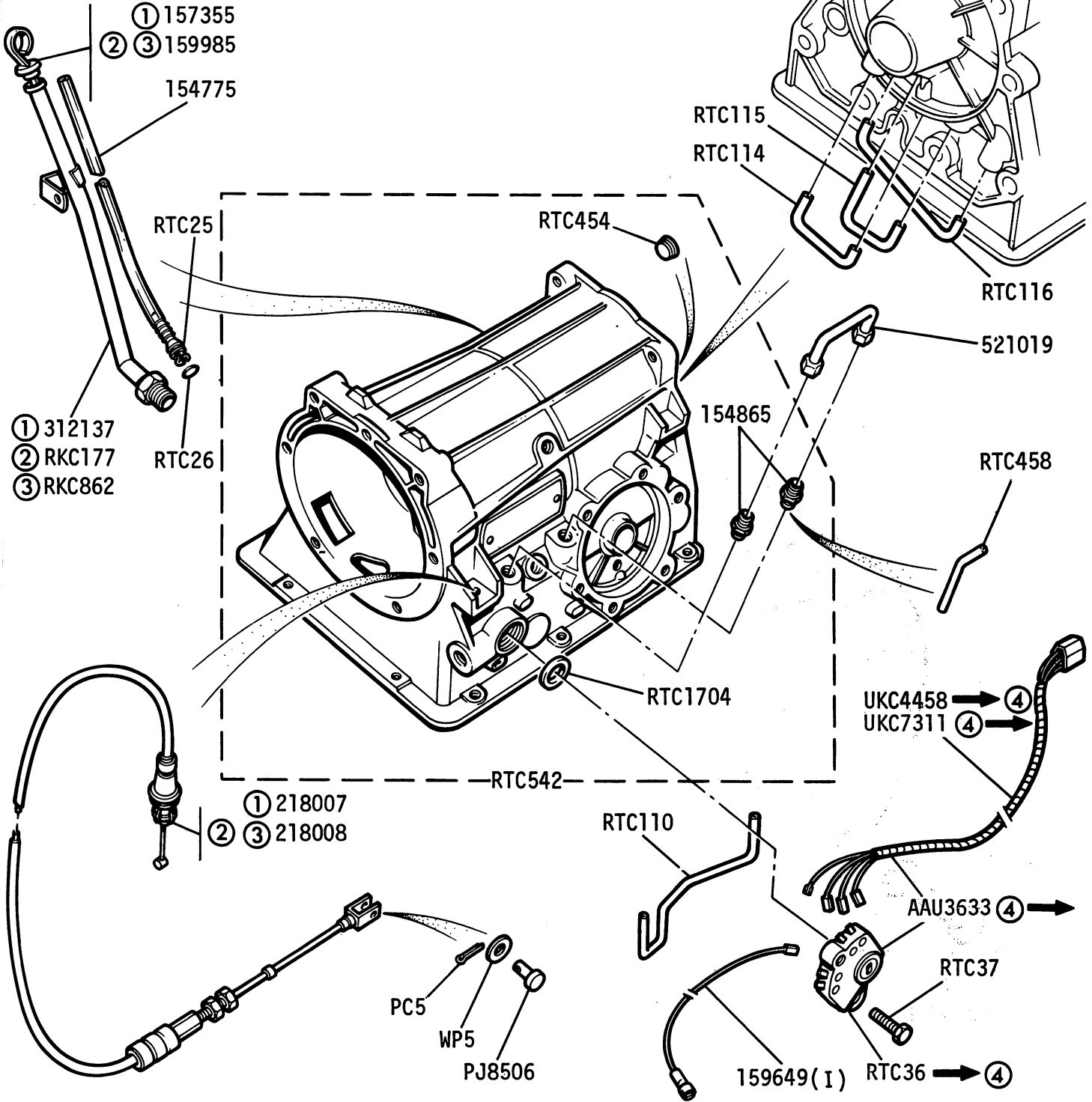
①	1500cc
②	1850cc
③	Sprint
④	WF66921
⑤	YC44753
⑥	VA17579

GROUP D
 AUTOMATIC TRANSMISSION - Converter & Housing - 1500cc 1850cc & Sprint



- ① 1500cc
- ② 1850cc
- ③ Sprint
- ④ WF66921
- ⑤ YC44753
- ⑥ VA17579

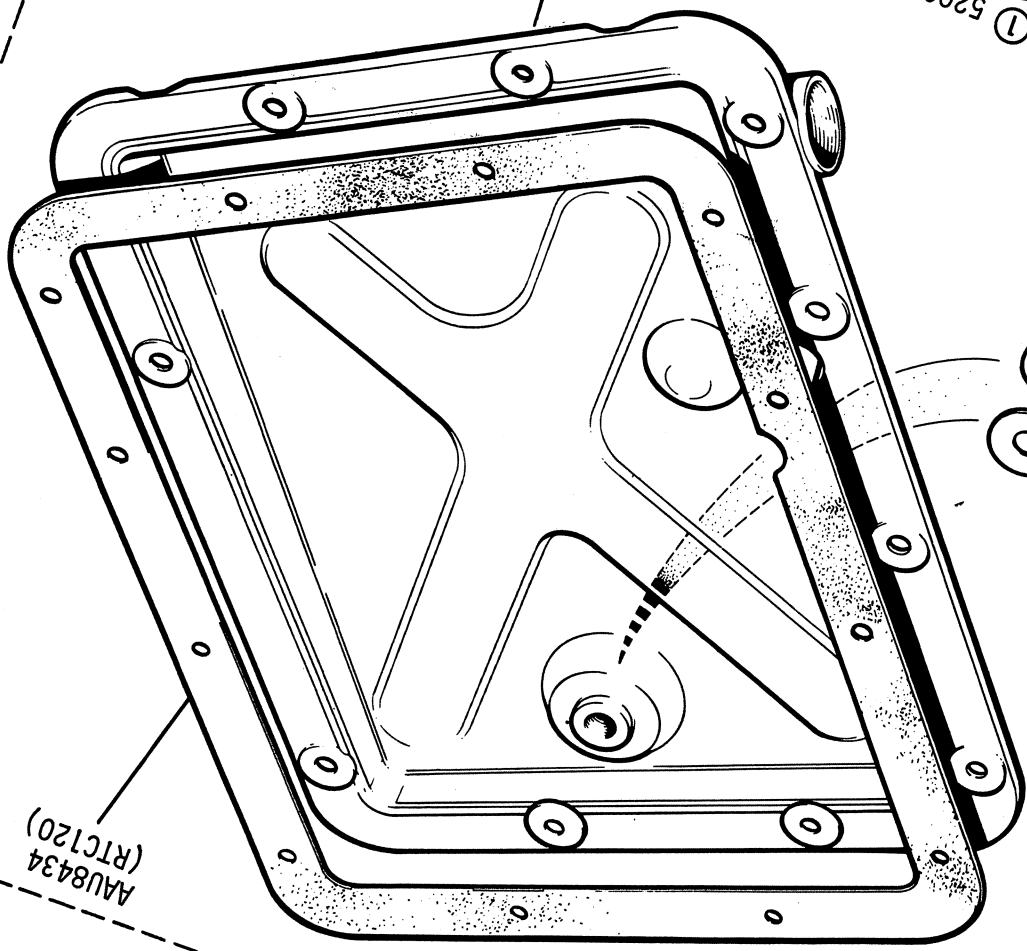
GROUP D
 AUTOMATIC TRANSMISSION - Main Case - 1500cc, 1500HL, 1850HL & Sprint



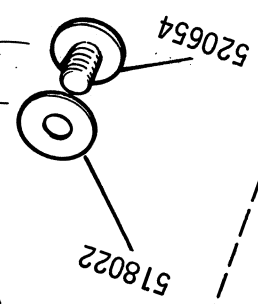
- ① 1500cc
- ② 1850cc
- ③ Sprint
- ④ WG9184

GROUP D
AUTOMATIC TRANSMISSION - 0:1 Sump - 1500cc, 1850cc & Sprint

AAU8434
(RTC120)

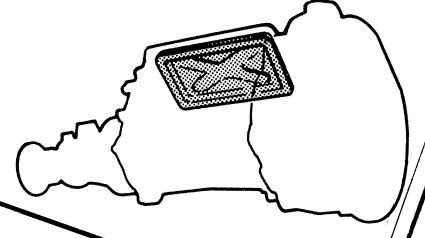


- ① 520945
- ② 520945
- ③ 520653



Do1omite Range 1976

- ① 1500cc
- ② 1850cc
- ③ Sprint



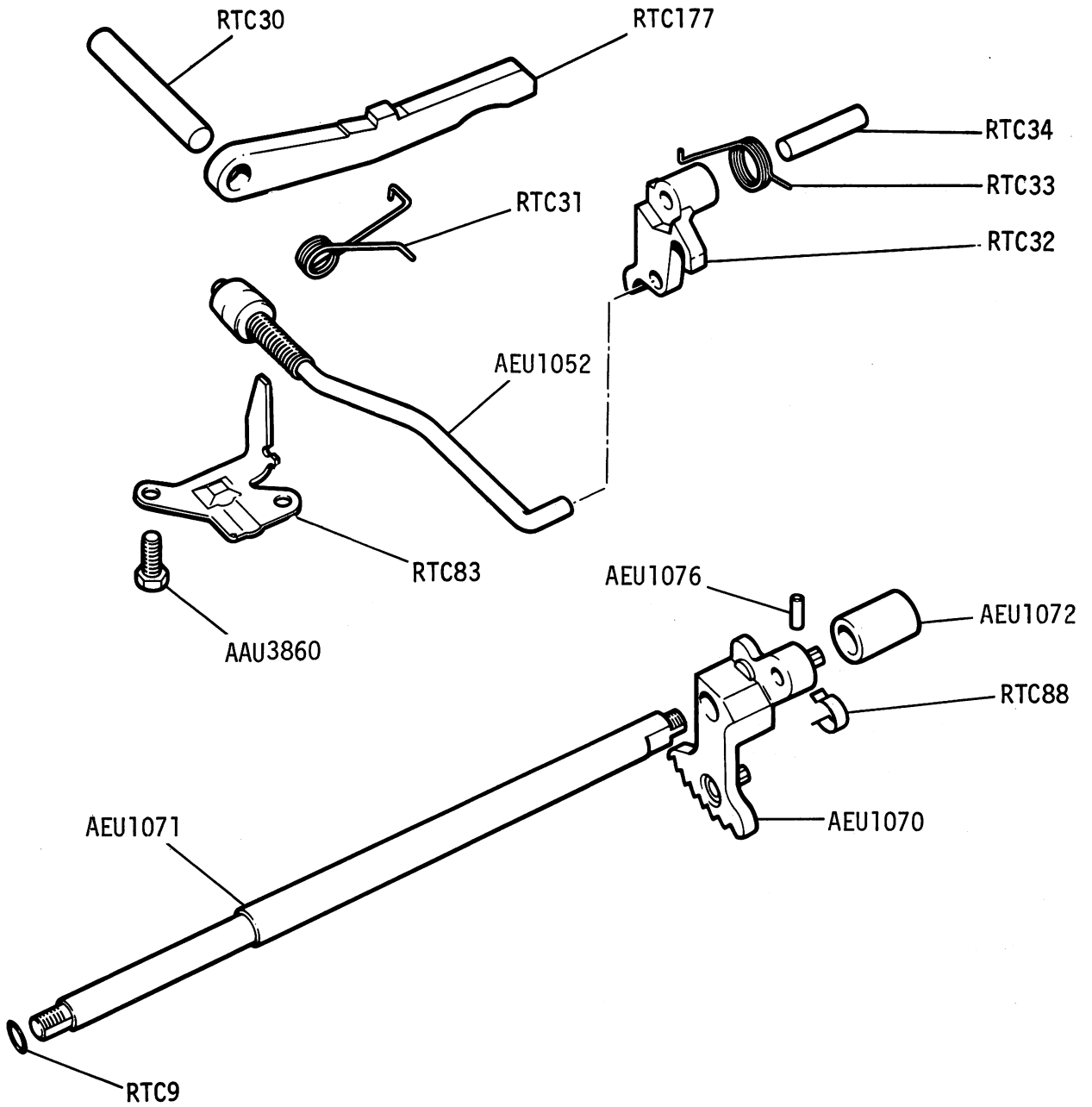
RTC121 (12)



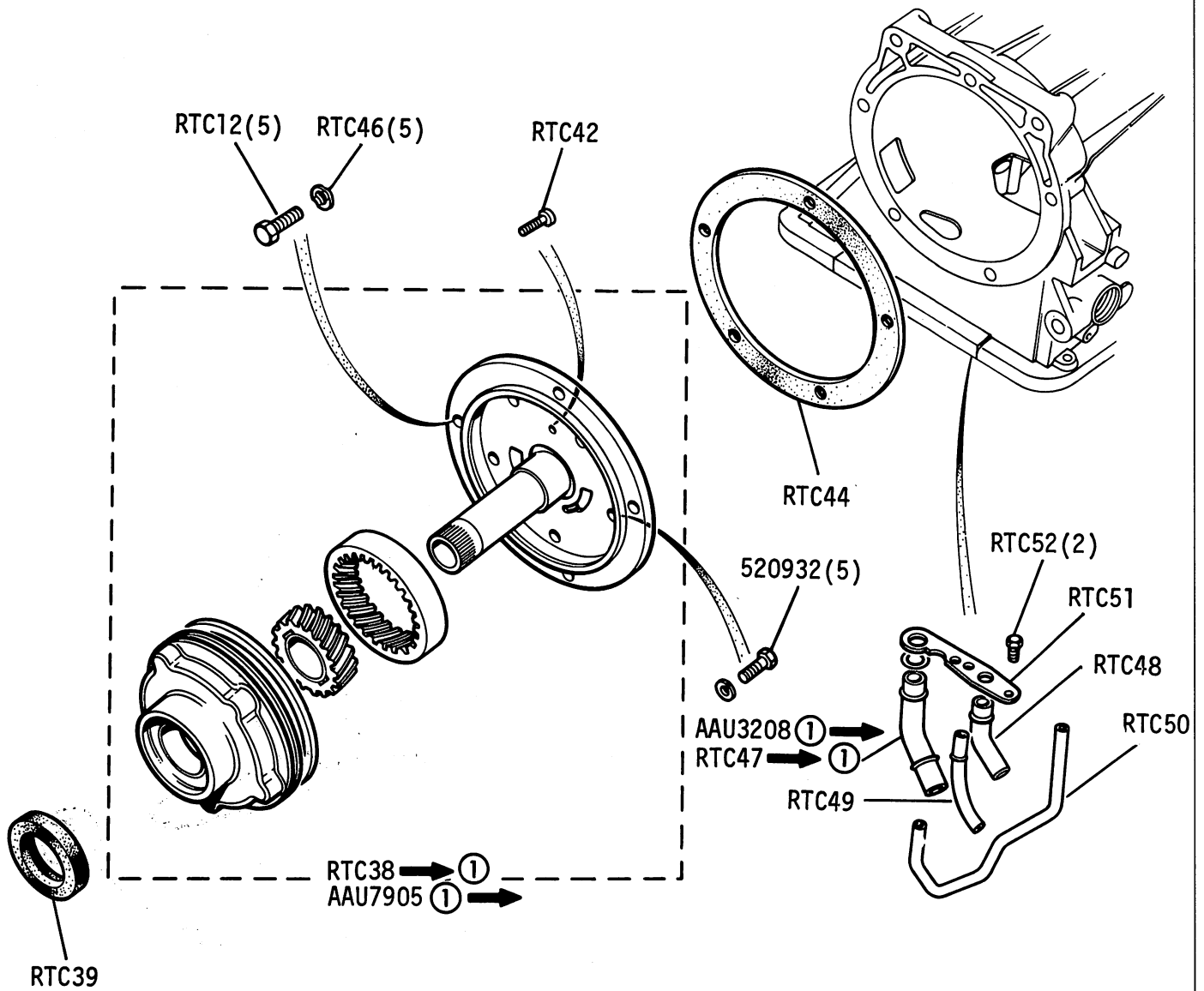
16 03L

B5701/1

GROUP D
AUTOMATIC TRANSMISSION - Parking Mechanism - 1500cc, 1500HL, 1850 & Sprint

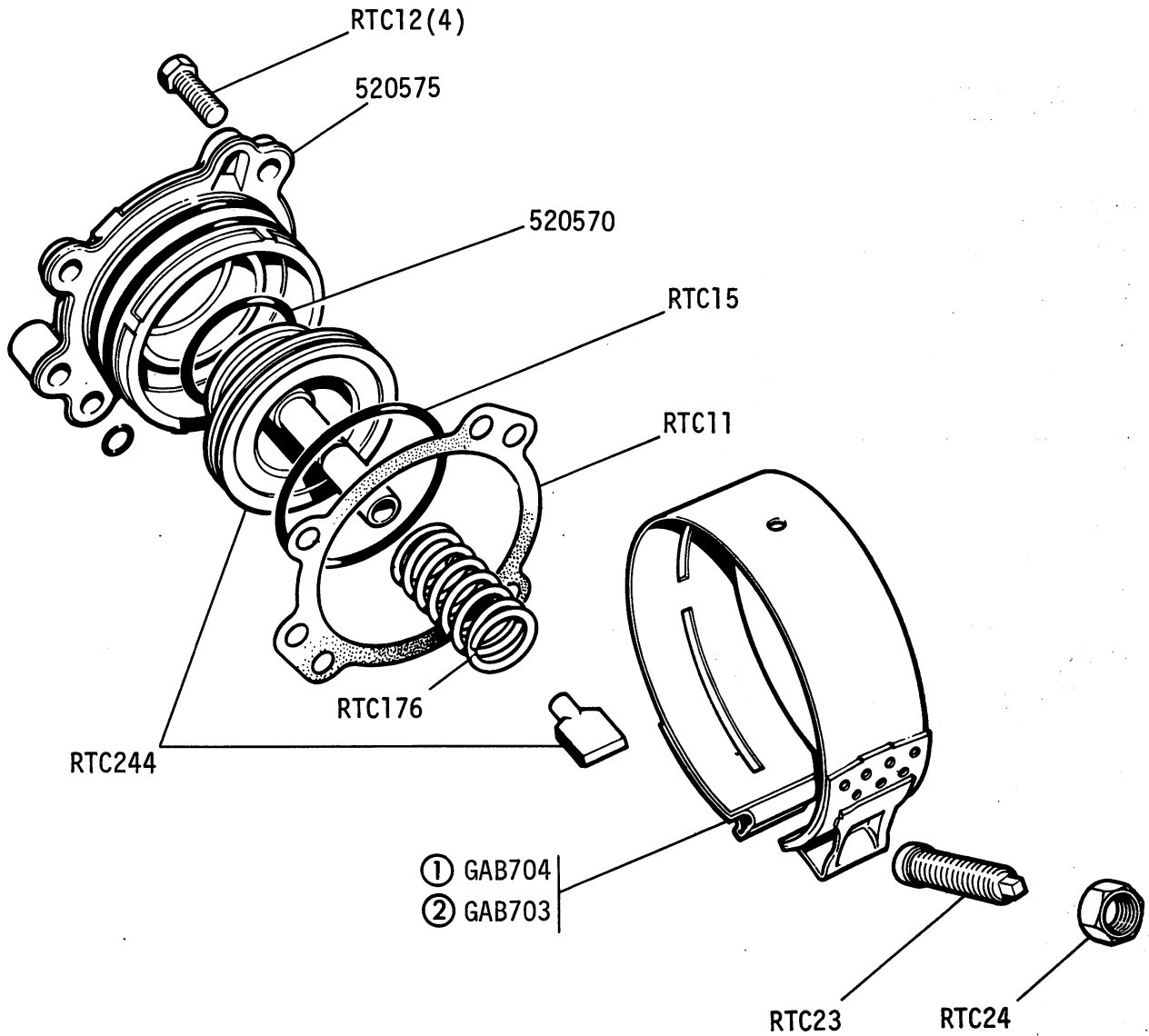


GROUP D
 AUTOMATIC TRANSMISSION - Front Pump - 1500cc, 1500HL, 1850HL & Sprint



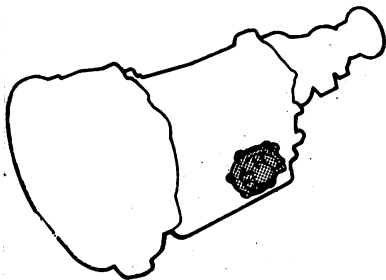
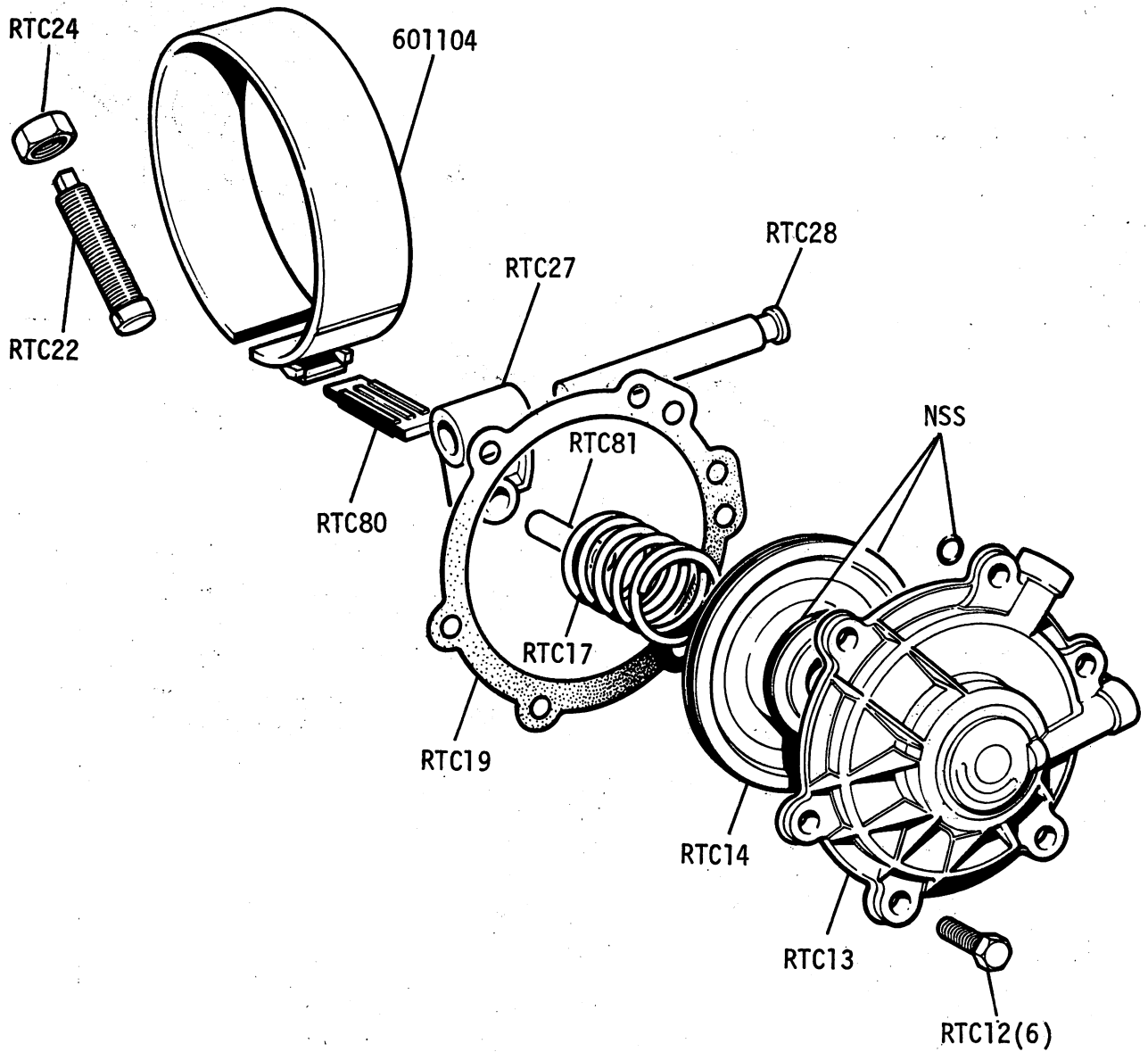
- ① YC44753
- WF66921
- VA17579

GROUP D
AUTOMATIC TRANSMISSION - Front Servo and Brake Band - 1500cc, 1500HL, 1850HL & Sprint

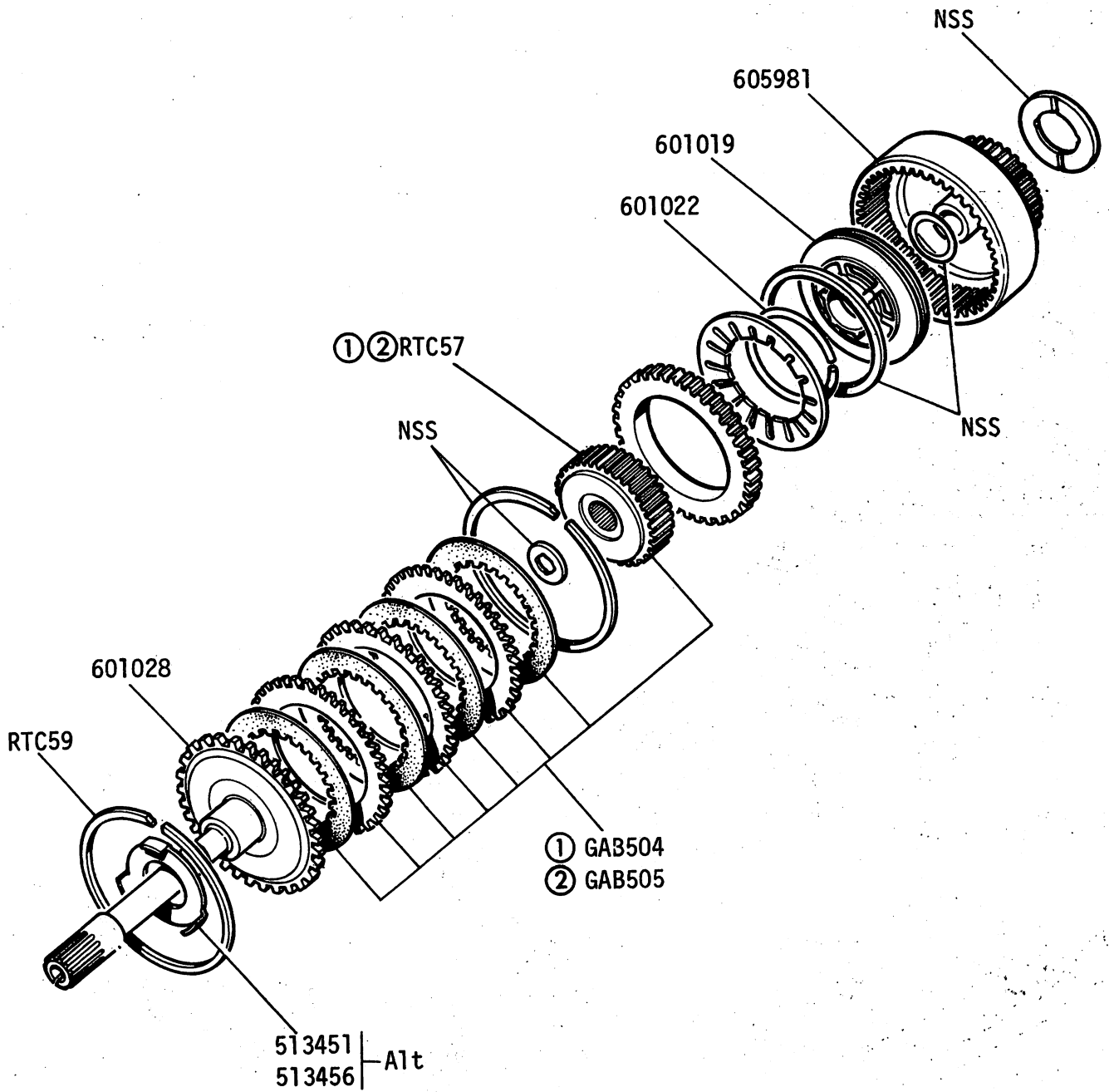


- ① 1500cc 1500HL & 1850HL
- ② Sprint

GROUP D
AUTOMATIC TRANSMISSION - Rear Servo and Brake Band - 1500cc 1500HL 1850HL & Sprint

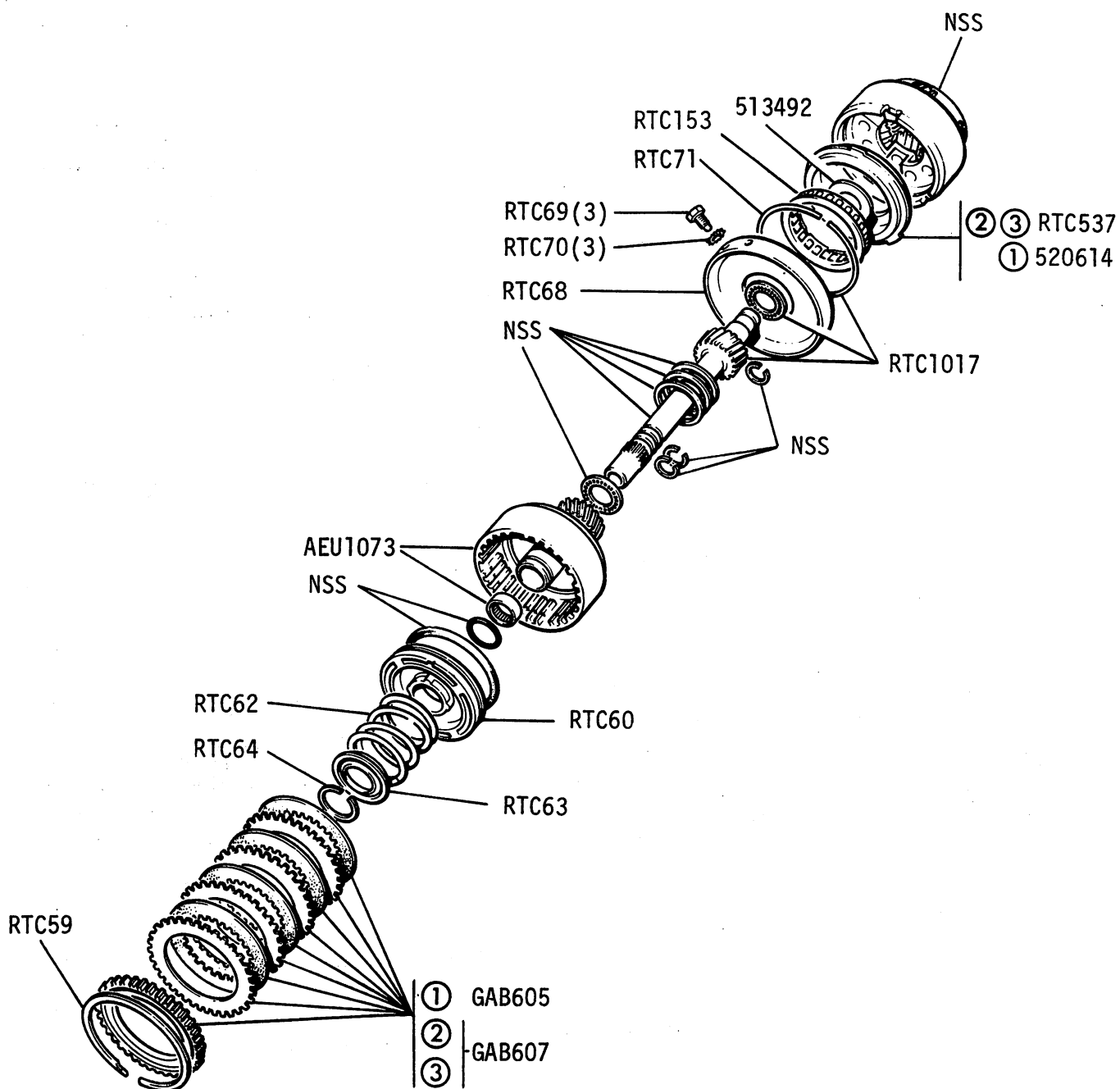


GROUP D
 AUTOMATIC TRANSMISSION - Front Clutch - 1500cc, 1500HL 1850HL & Sprint



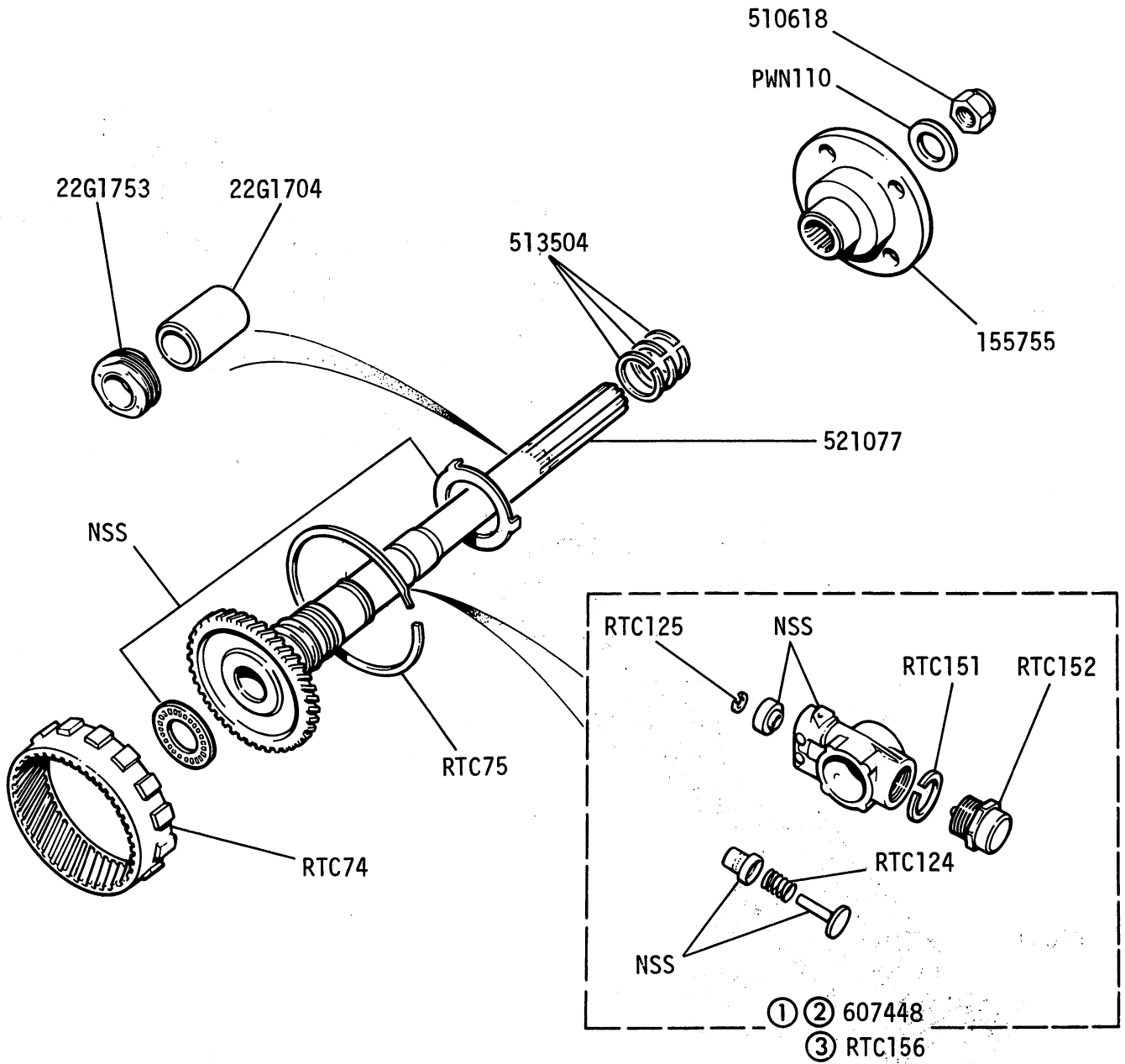
- ① 1500cc & 1500HL
 - ② 1850HL & Sprint
- Dolomite Range 1976 1G 05R B5706/1

GROUP D
 AUTOMATIC TRANSMISSION - Rear Clutch - 1500cc, 1500HL, 1850HL & Sprint



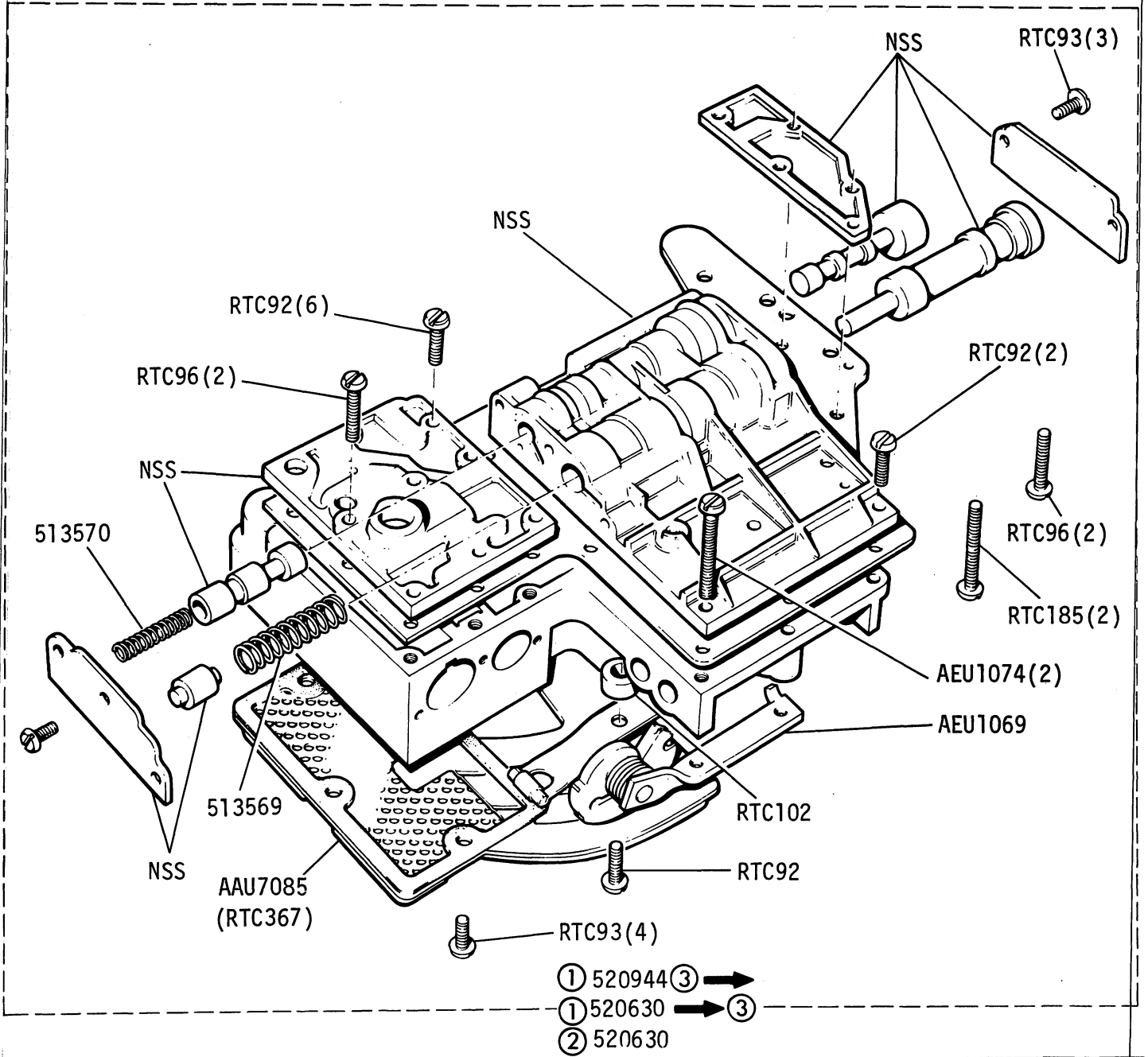
- ① 1500cc & 1500HL
- ② 1850HL
- ③ Sprint

GROUP D
 AUTOMATIC TRANSMISSION - Driven Shaft & Governor - 1500cc 1500HL 1850HL & Sprint



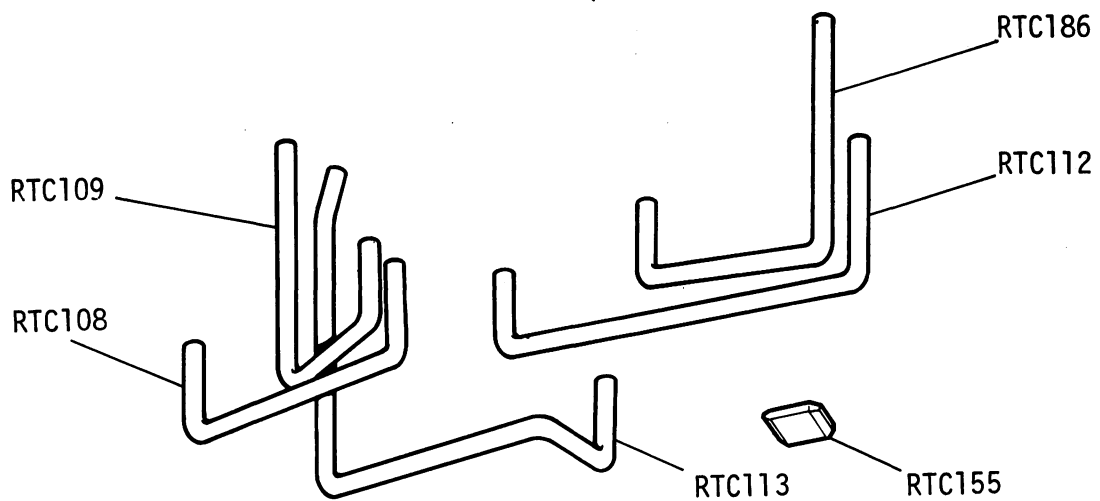
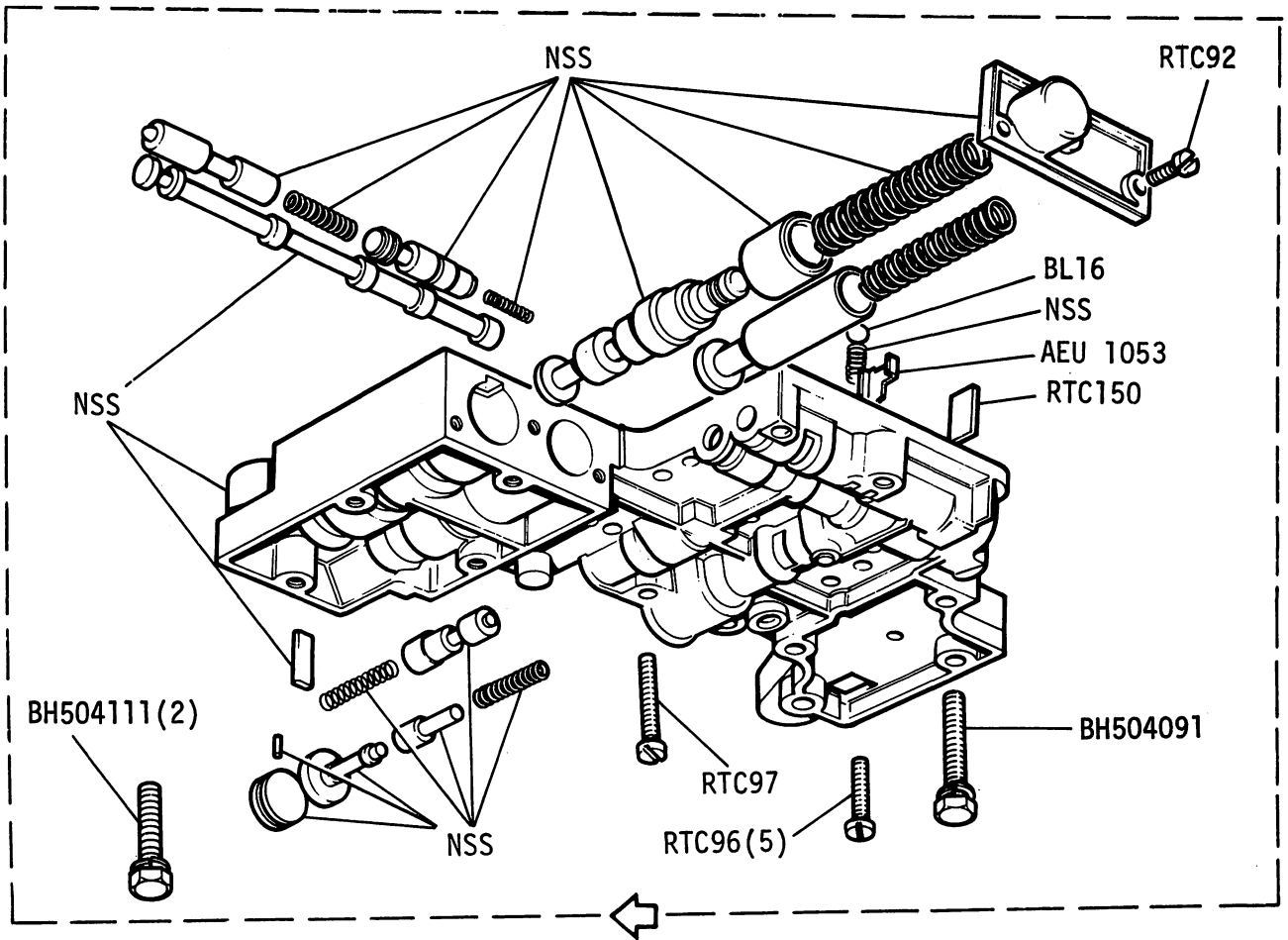
- ① 1500LL and 1500HL
- ② 1850HL
- ③ Sprint

GROUP D
 AUTOMATIC TRANSMISSION - Upper Valve Body, Oil Strainer, Cam,
 1500cc, 1500HL, 1850HL & Sprint

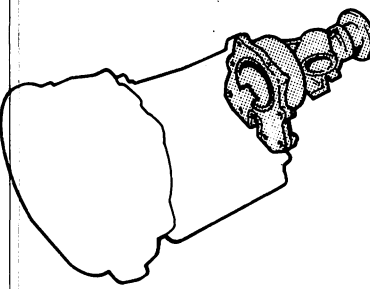
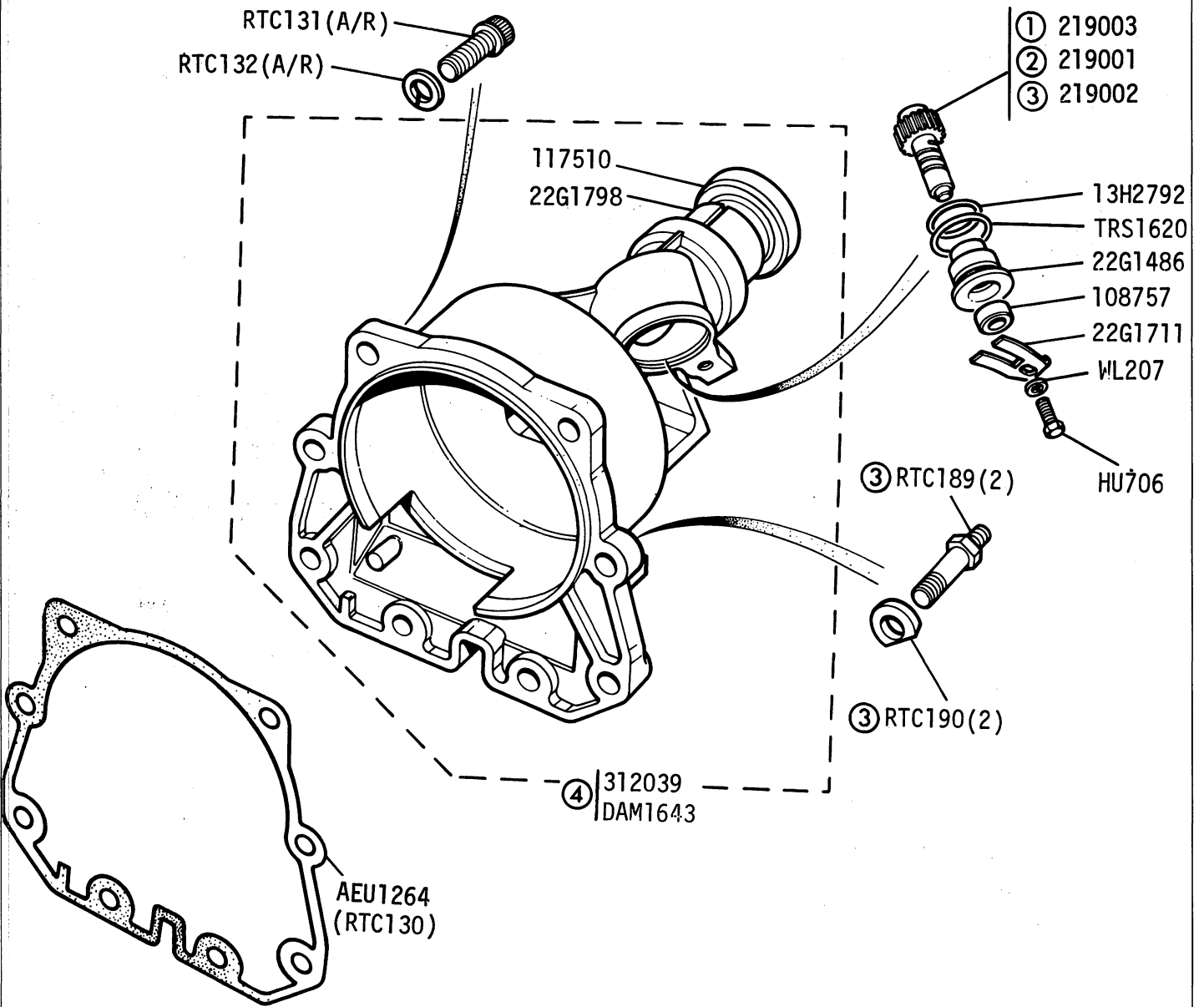


- ① 1500cc 1500HL
- ② 1850HL Sprint
- ③ YC44753

GROUP D
AUTOMATIC TRANSMISSION - Lower Valve Body - 1500cc 1500HL 1850HL & Sprint

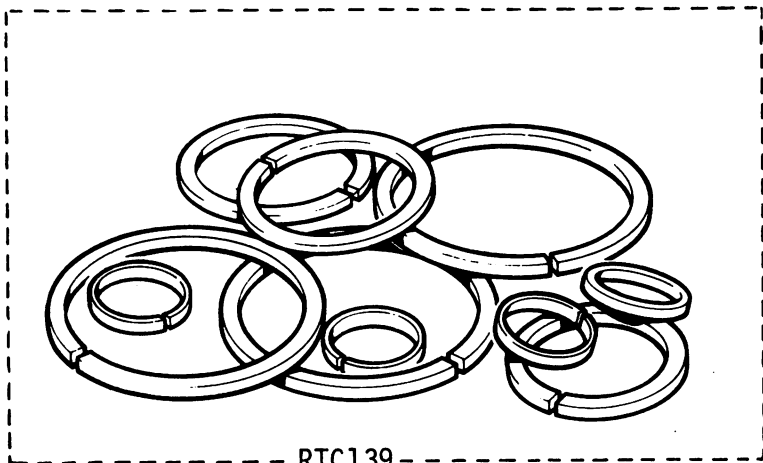


GROUP D
 AUTOMATIC TRANSMISSION - Rear Housing & Speedo Gear - 1500cc, 1500HL, 1850HL & Sprint

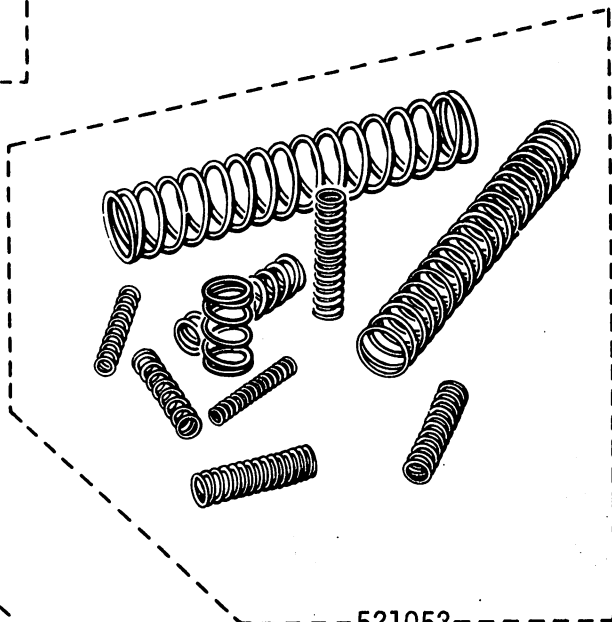


- ① 1500cc & 1500HL
- ② 1850HL
- ③ SPRINT
- ④ ALTERNATIVES

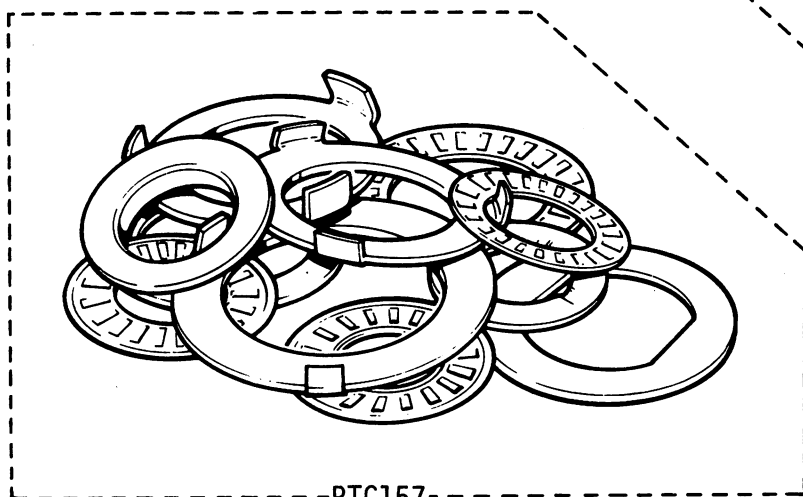
GROUP D
AUTOMATIC TRANSMISSION - Service Kits



RTC139

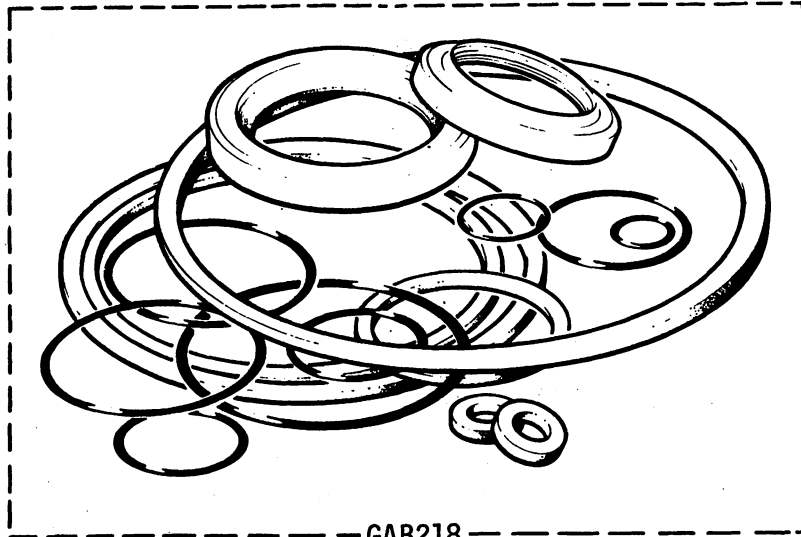


521052

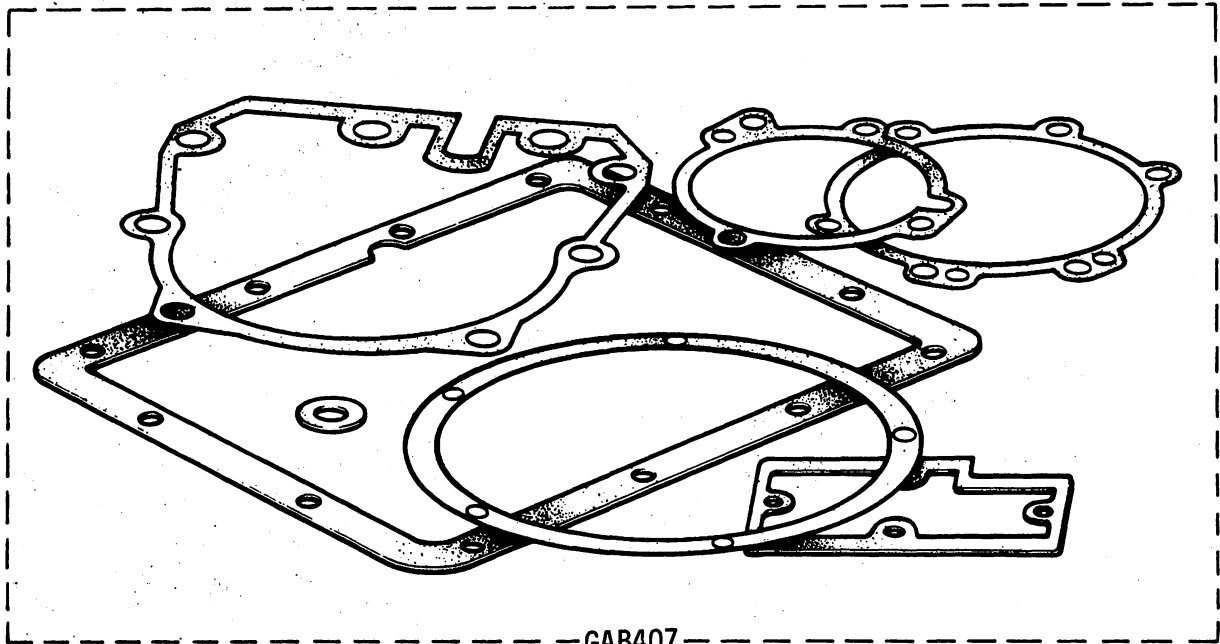


RTC157

GROUP D
AUTOMATIC TRANSMISSION - Service Kits

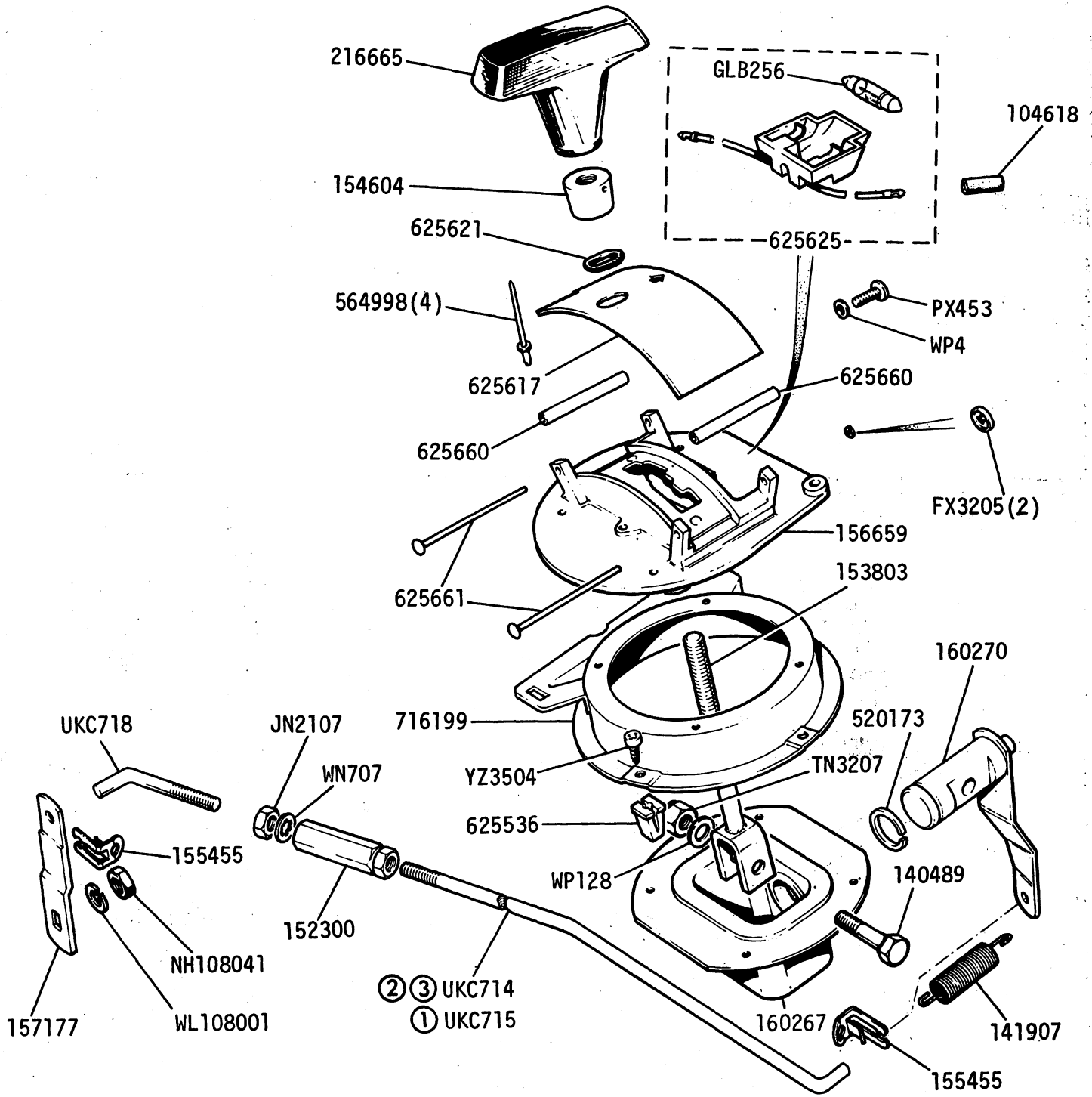


GAB218



GAB407

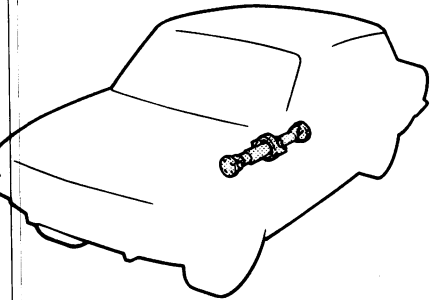
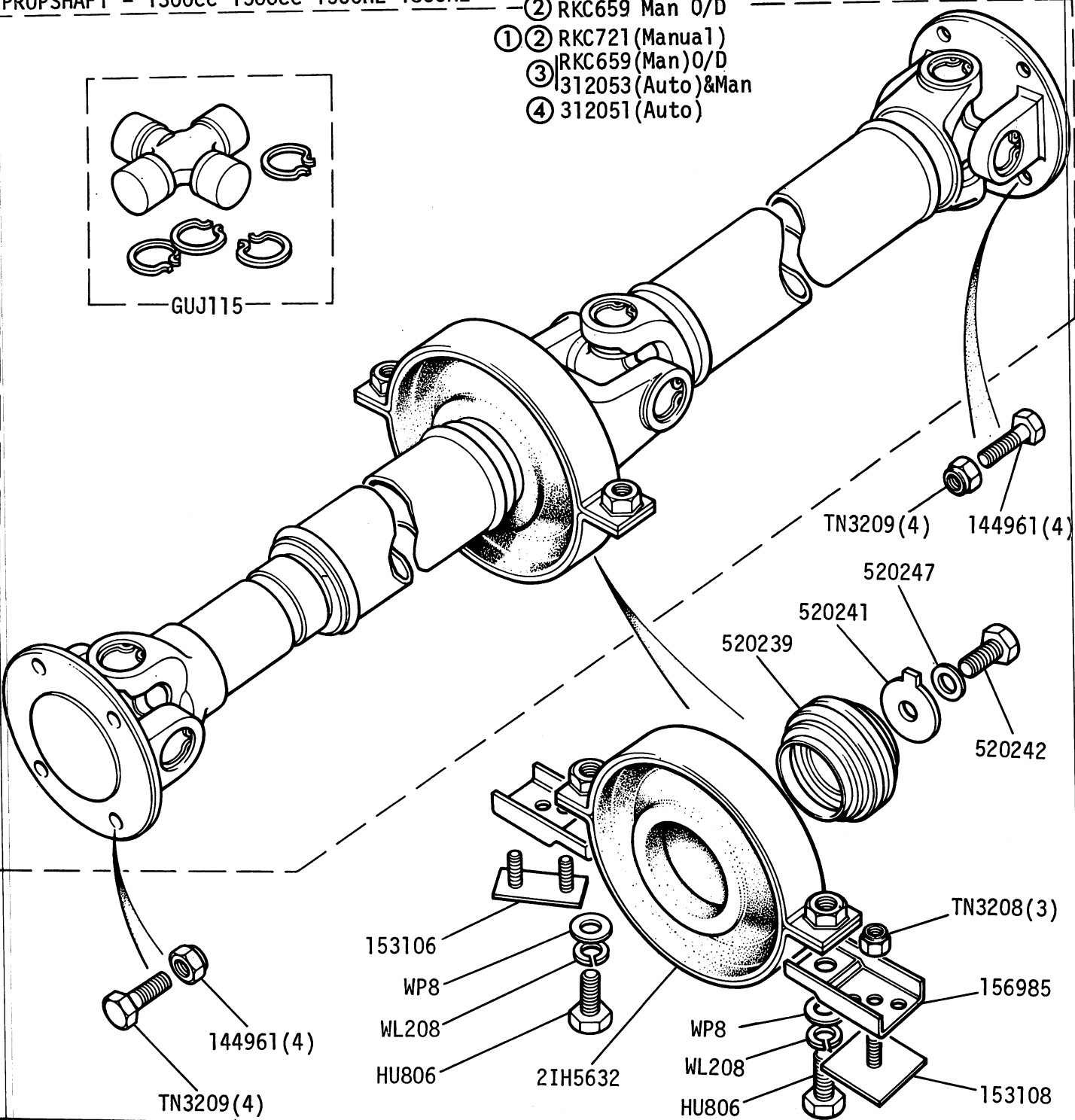
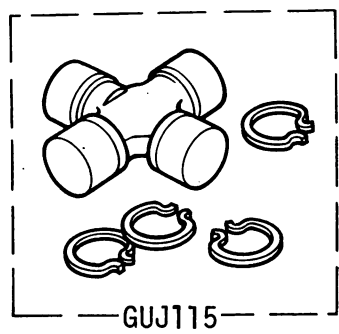
GROUP D
 AUTOMATIC TRANSMISSION - Gear Lever - 1500cc, 1500HL, 1850HL & Sprint.



- ① 1500cc & 1500HL
- ② 1850HL
- ③ Sprint

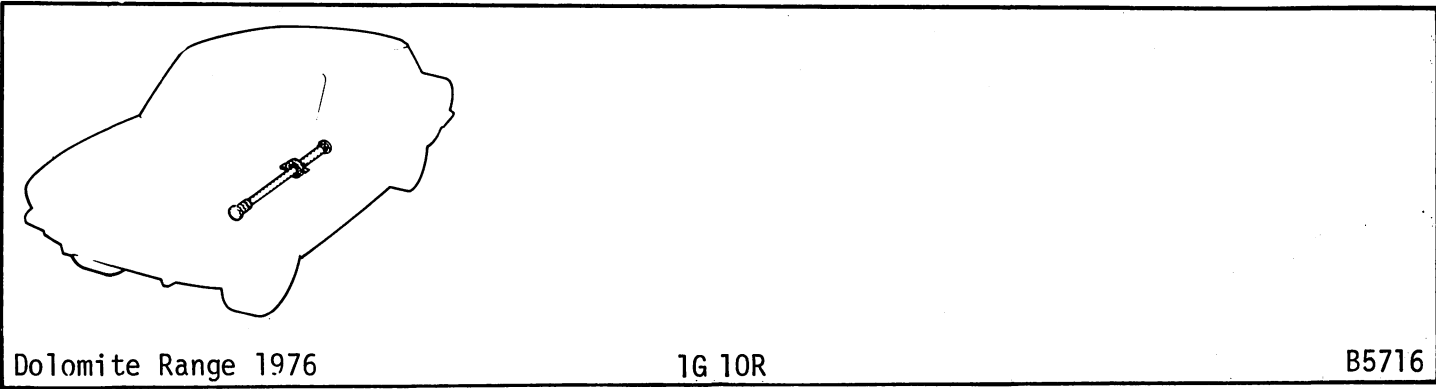
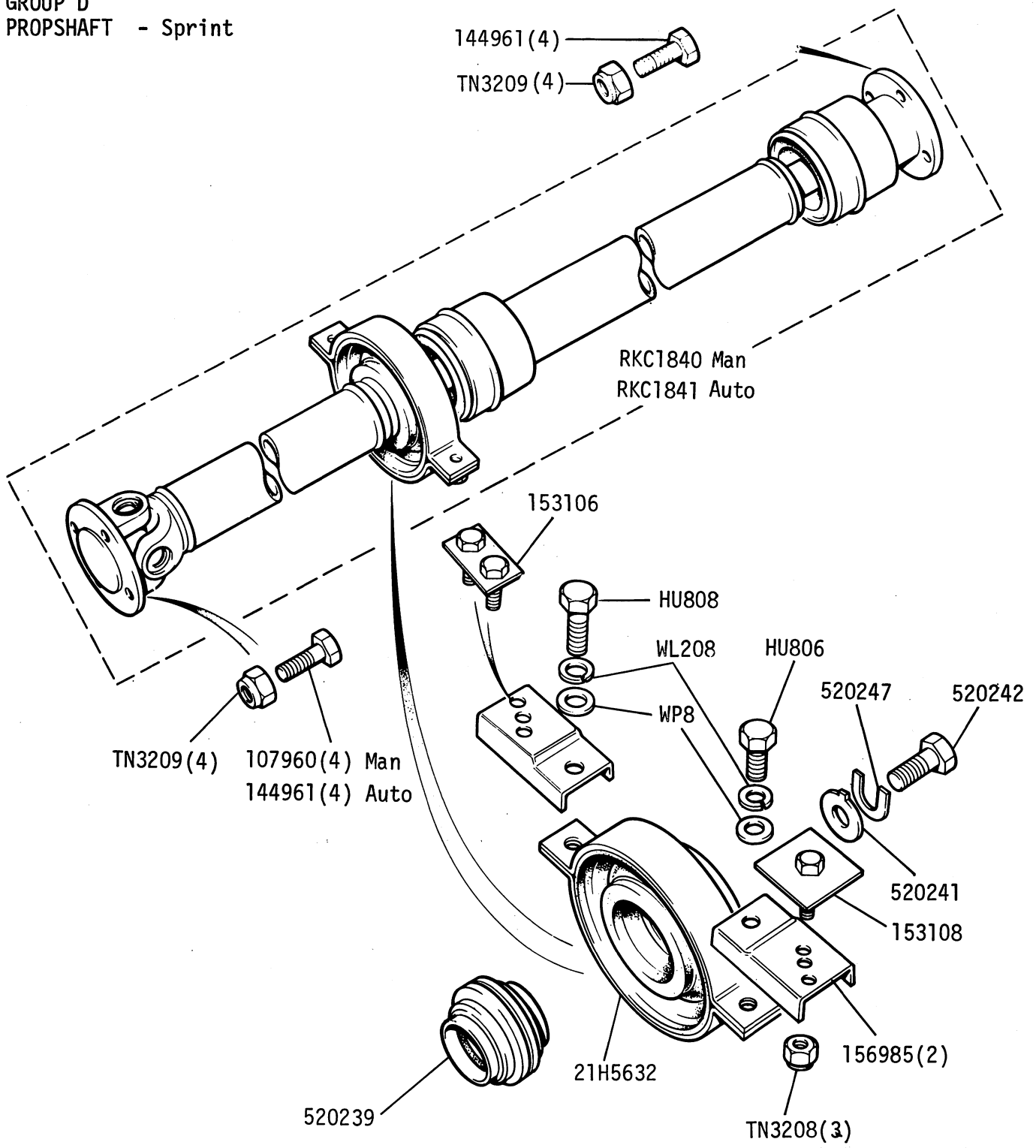
GROUP D
 PROPSHAFT - 1300cc 1500cc 1500HL 1850HL

- ② RKC659 Man O/D
- ① ② RKC721 (Manual)
- ③ RKC659 (Man) O/D
- ③ 312053 (Auto) & Man
- ④ 312051 (Auto)

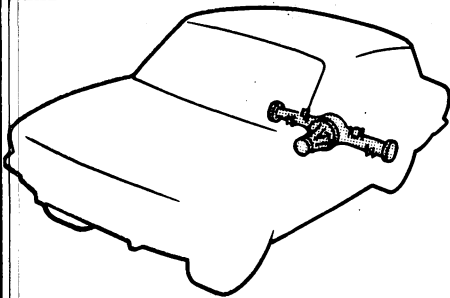
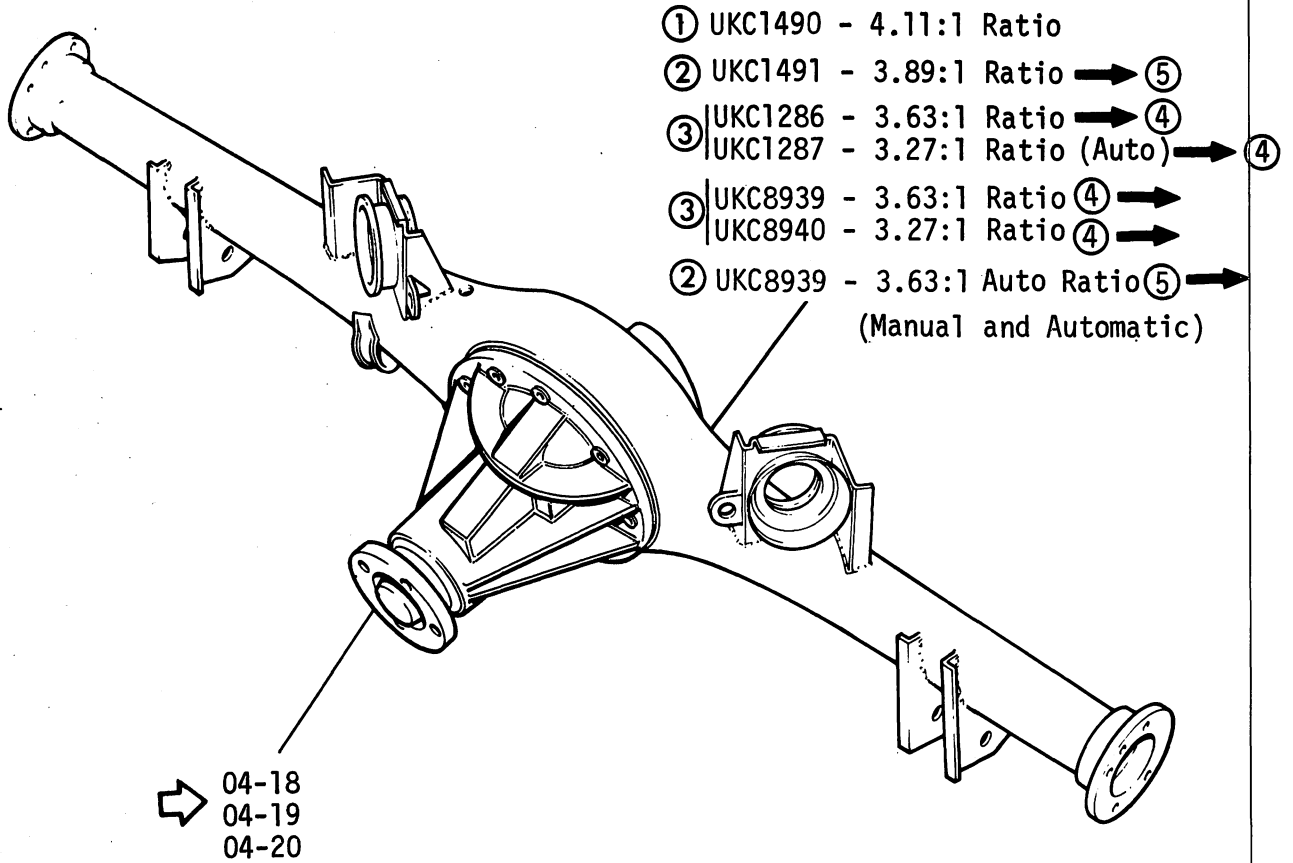


- ① 1300cc
- ② 1500cc & 1500HL (Manual)
- ③ 1850HL
- ④ 1500 HL (Auto)

GROUP D
PROPSHAFT - Sprint

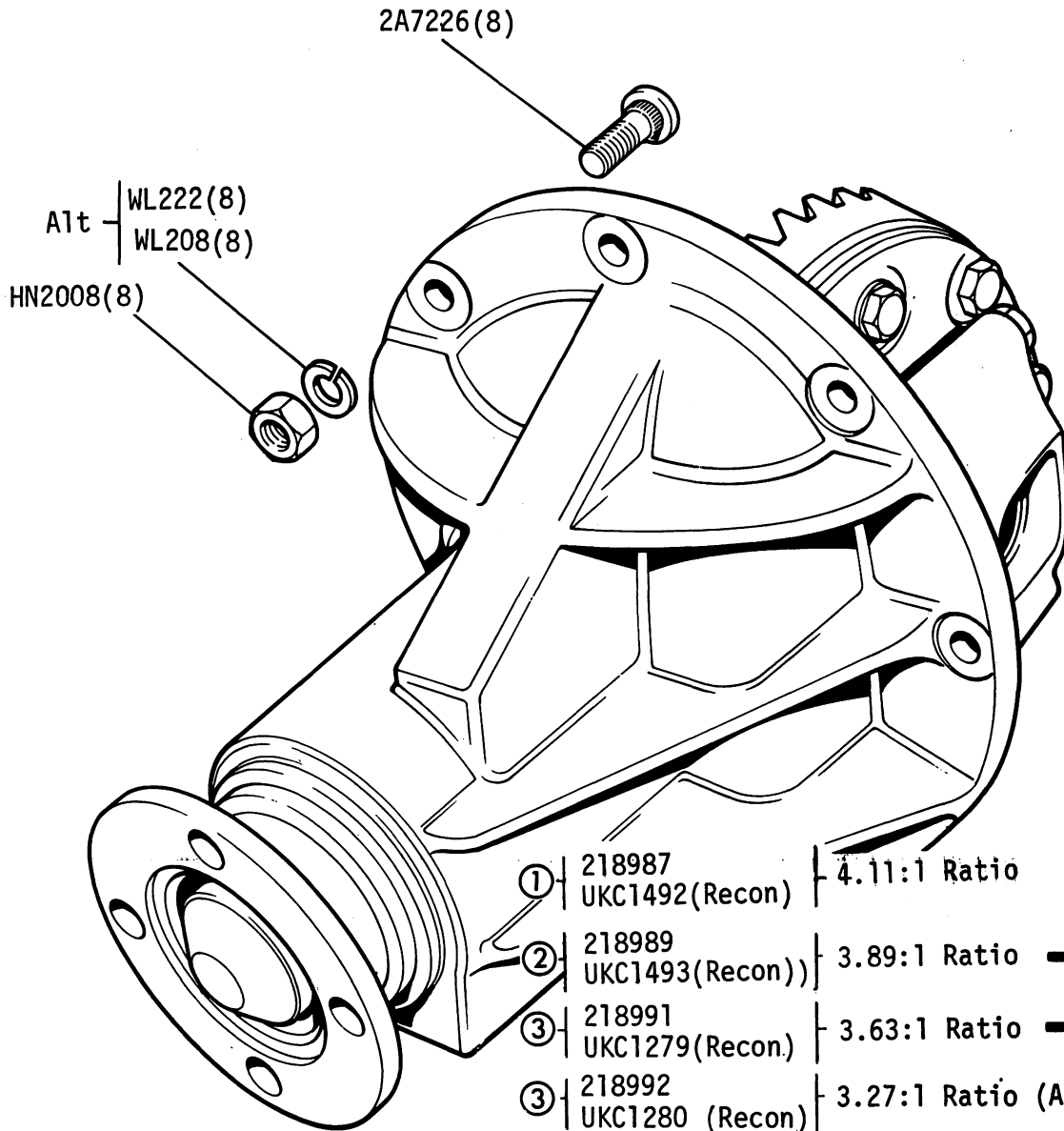


GROUP E
 REAR AXLE - Rear Axle Unit - 1300cc, 1500cc, 1500HL & 1850HL

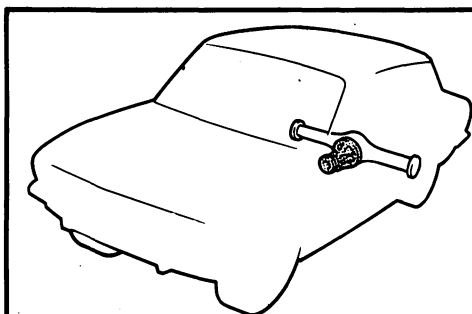


- ① 1300cc
- ② 1500cc & 1500HL
- ③ 1850HL
- ④ WG14278
- ⑤ DP1

GROUP E
 REAR AXLE - Centre Assembly - 1300cc 1500cc & 1850cc

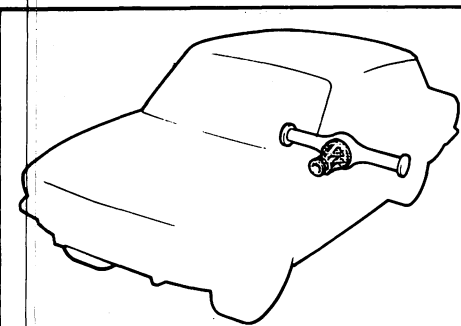
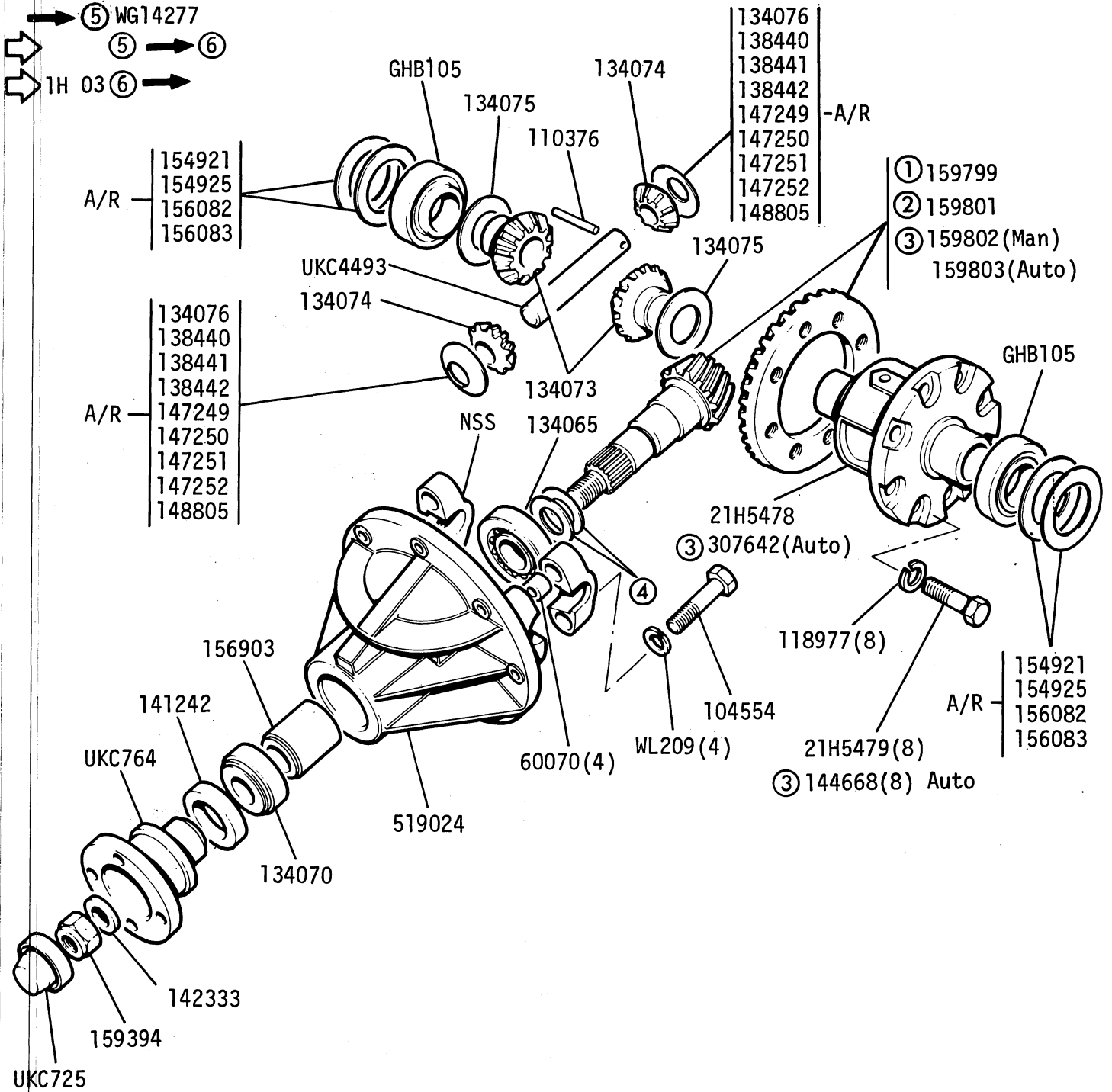


- | | | | |
|---|---------------------------|---------------------|-----|
| ① | 218987
UKC1492 (Recon) | 4.11:1 Ratio | |
| ② | 218989
UKC1493 (Recon) | 3.89:1 Ratio | → ⑤ |
| ③ | 218991
UKC1279 (Recon) | 3.63:1 Ratio | → ④ |
| ③ | 218992
UKC1280 (Recon) | 3.27:1 Ratio (Auto) | → ④ |
| ③ | TKC2619N
TKC2619R | 3.63:1 Ratio | ④ → |
| ③ | TKC2768N
TKC2768R | 3.27:1 Ratio (Auto) | ④ → |
| ② | TKC2619N
TKC2619R | 3.63:1 Ratio | ⑤ → |



- ① 1300cc
- ② 1500cc
- ③ 1850cc
- ④ WG14278
- ⑤ DP 1.

GROUP E
 REAR AXLE - Differential details (Fitted with 4 speed gearbox) - 1300cc 1500cc & 1850cc



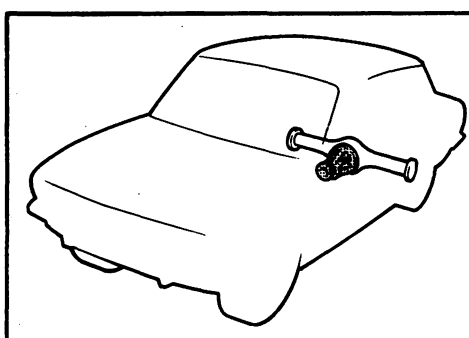
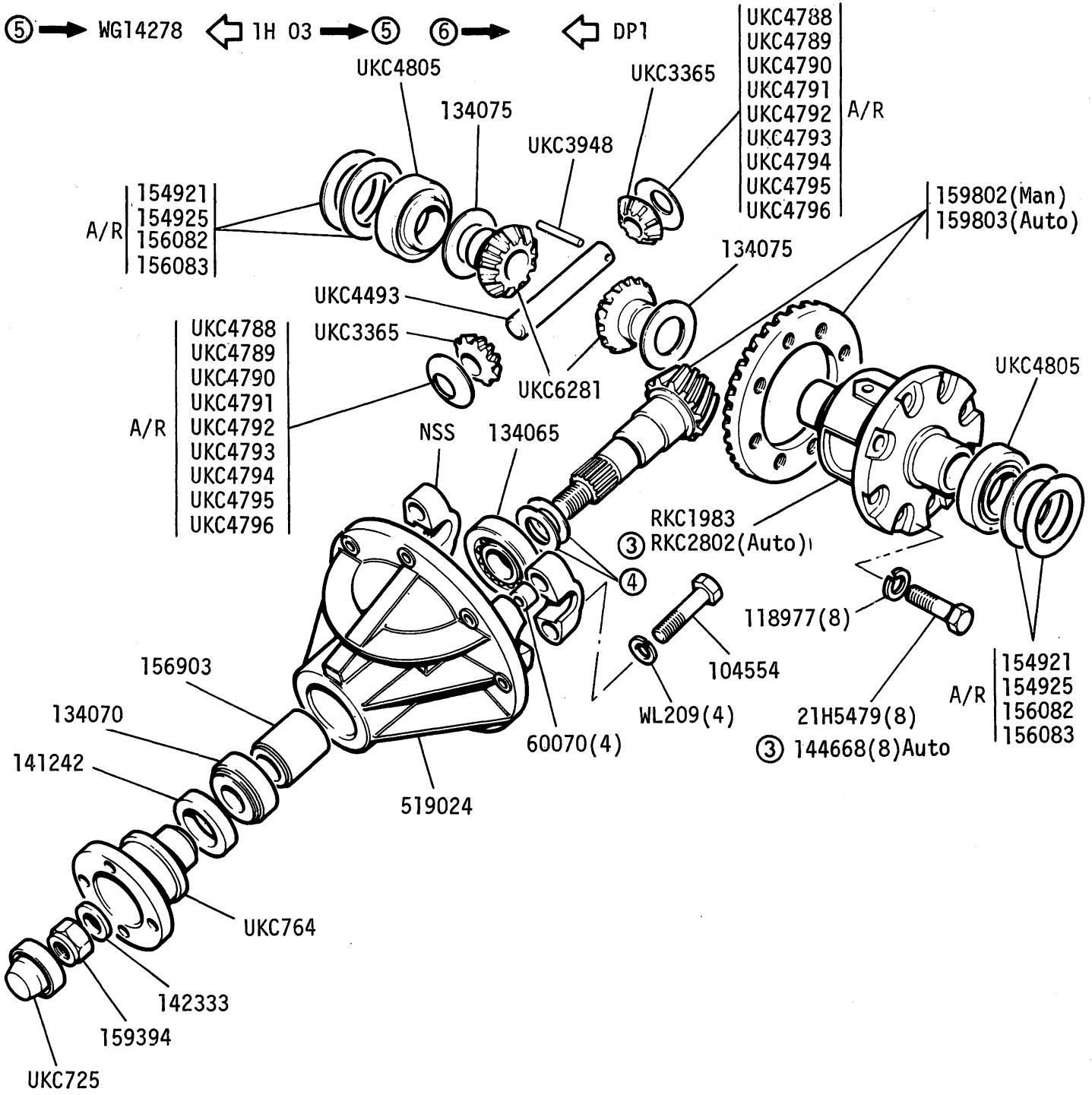
- ① 1300cc
- ② 1500cc
- ③ 1850cc

④	145918 (. 750")	148103 (. 830")	145930 (. 930")
	145919 (. 765")	145924 (. 840")	145931 (. 945")
	148099 (. 770")	148104 (. 850")	145932 (. 960")
	145920 (. 780")	145925 (. 855")	
	148100 (. 790")	148105 (. 860")	
	145291 (. 795")	145926 (. 870")	
	148101 (. 800")	145927 (. 885")	
	145922 (. 810")	145928 (. 900")	
	148102 (. 820")	145929 (. 915")	

⑤ WG14277 - 1850HL Only

⑥ 1500 - 1500HL

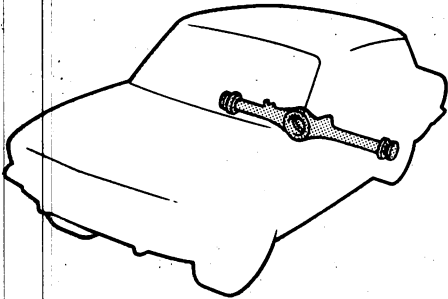
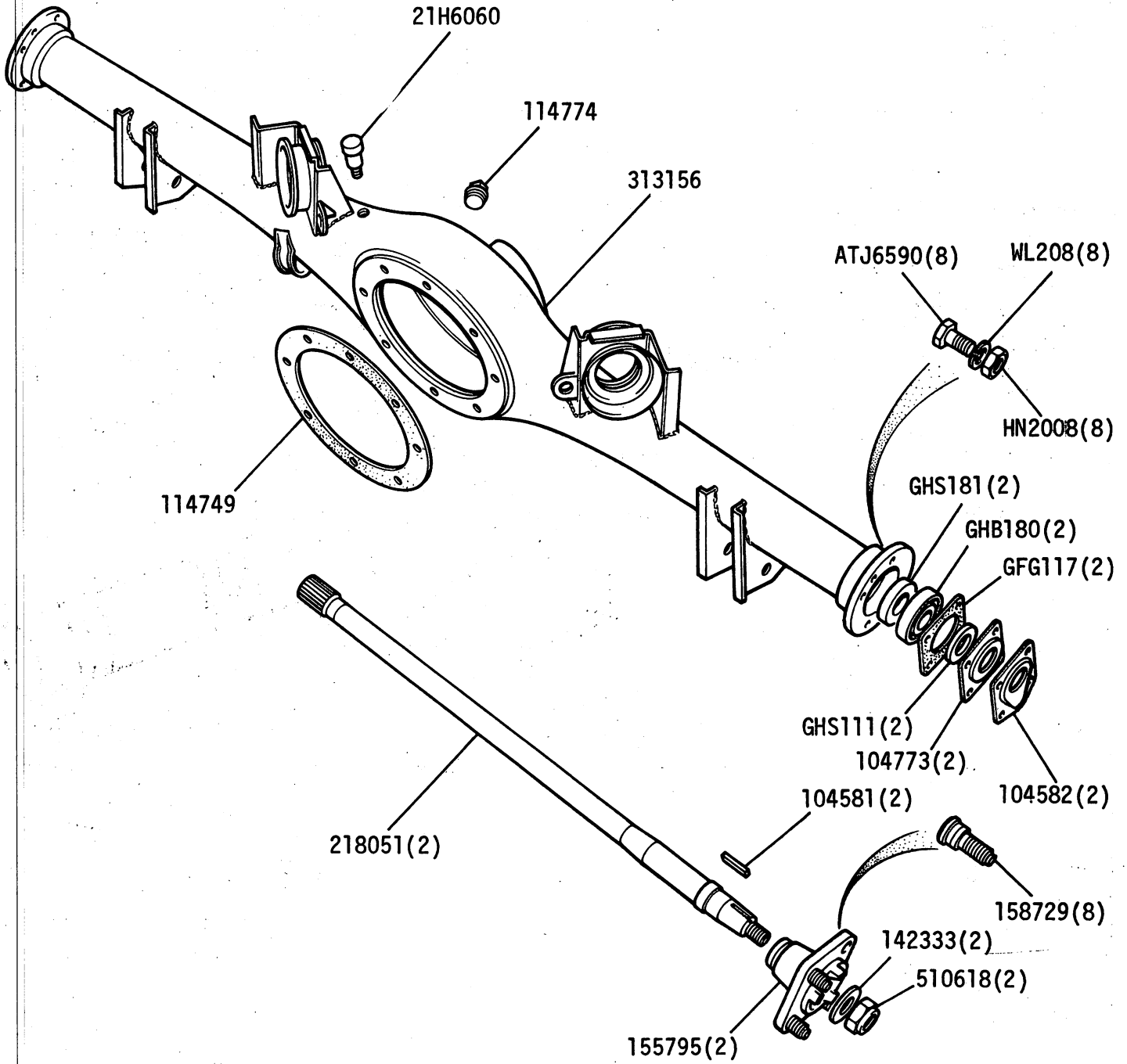
GROUP E
 REAR AXLE - Differential details (Fitted with 4 speed gearbox) 1500cc & 1850cc



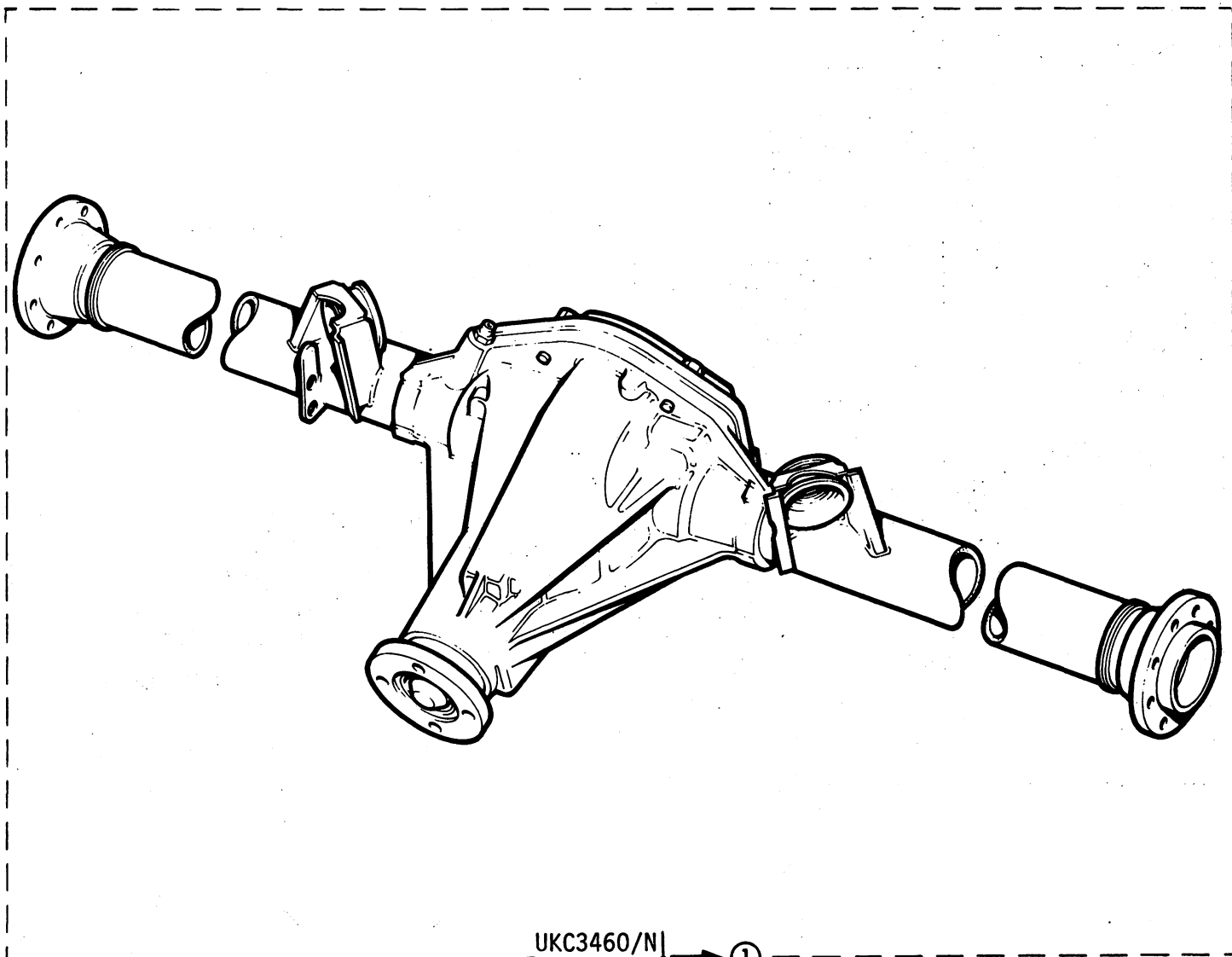
③ 1850cc	145918 (. 750")	148103 (. 830")	145930 (. 930")
	145919 (. 765")	145924 (. 840")	145931 (. 945")
	148099 (. 770")	148104 (. 850")	145932 (. 960")
	145920 (. 780")	145925 (. 855")	
④	148100 (. 790")	148105 (. 860")	
	145291 (. 795")	145926 (. 870")	
	148101 (. 800")	145927 (. 885")	
	145922 (. 810")	145928 (. 900")	
	148102 (. 820")	145929 (. 915")	

⑤ WG14278 - 1850 HL only
 1H 03R ⑥ DP1 - 1500 - 1500HL

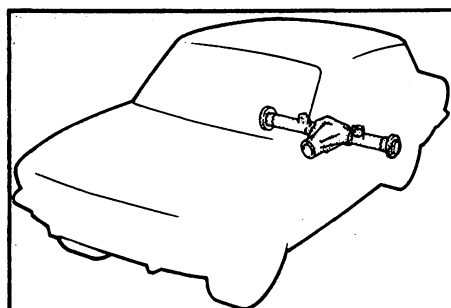
GROUP E
 REAR AXLE - Casing and Shaft - 1300cc 1500cc & 1850cc



GROUP E
REAR AXLE - Less Axle and Hubs - Sprint

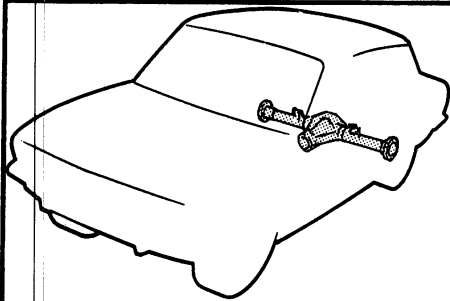
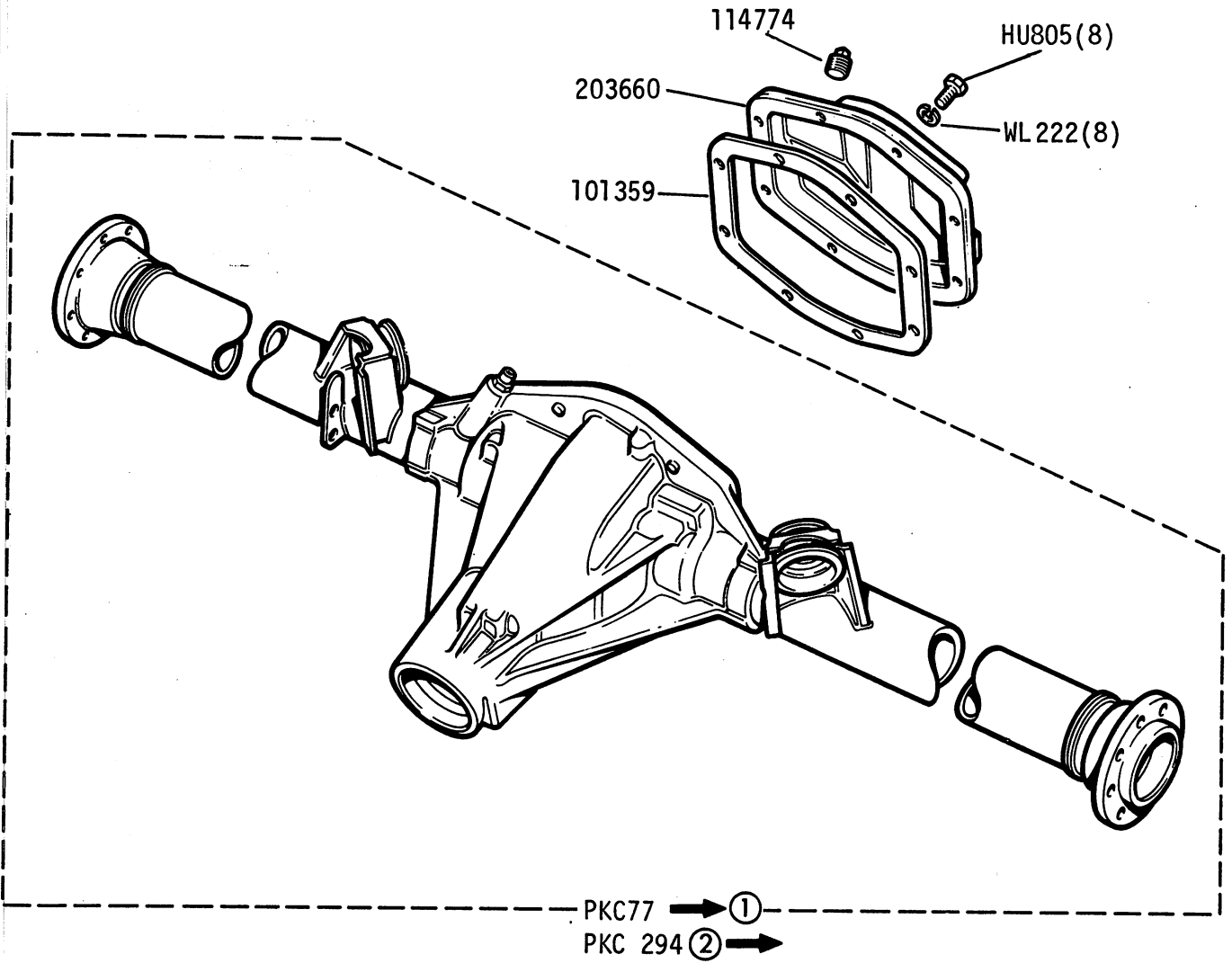


UKC3460/N | → ①
UKC3460/R | → ①
UKC9500N | ① →
UKC9500R | ① →



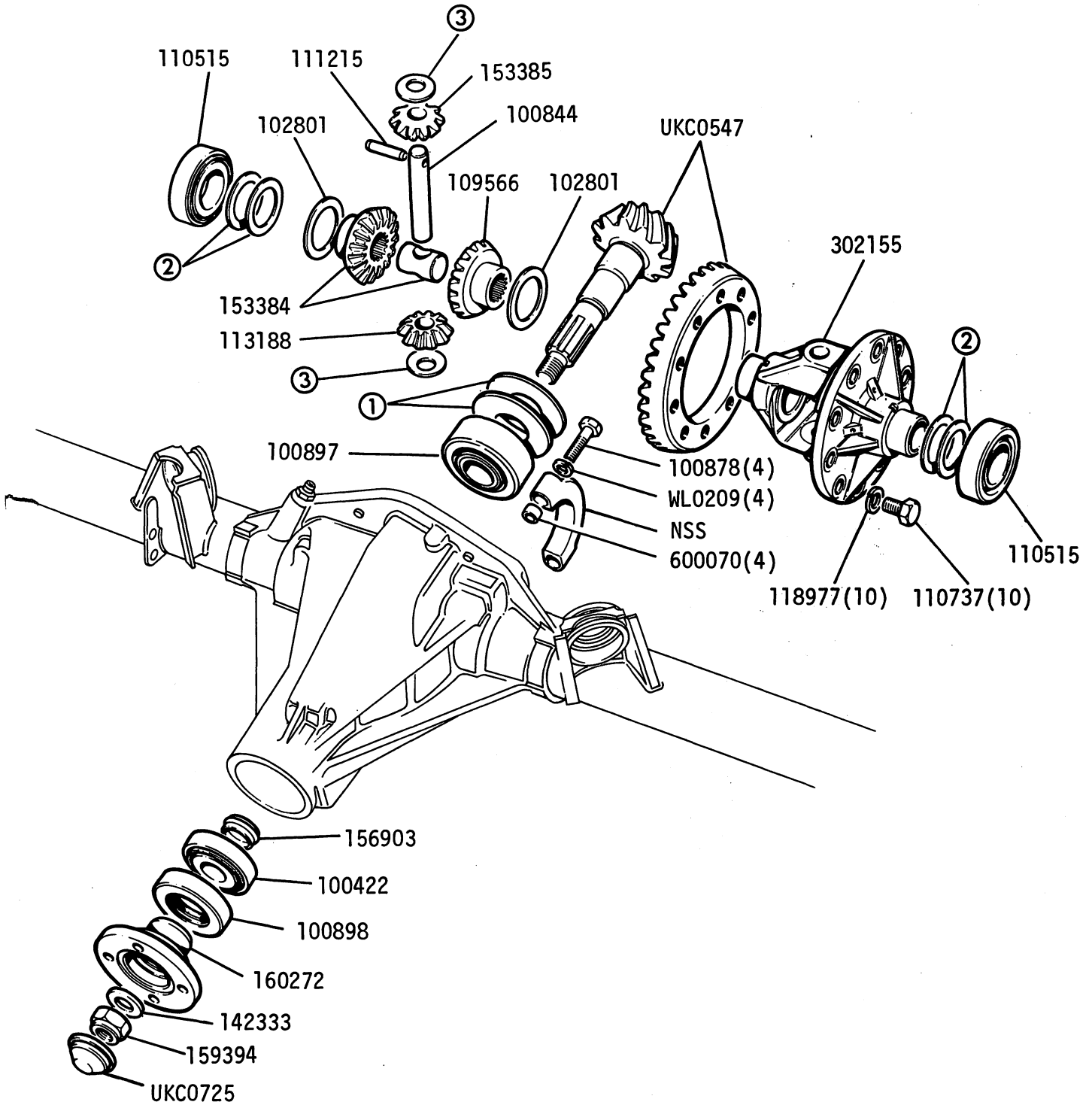
① VA20156

GROUP E
REAR AXLE - Hypoid Housing and Rear Cover - Sprint



- ① VA 11587
- ② VA 11588

GROUP E
 REAR AXLE - Differential Gear - Sprint



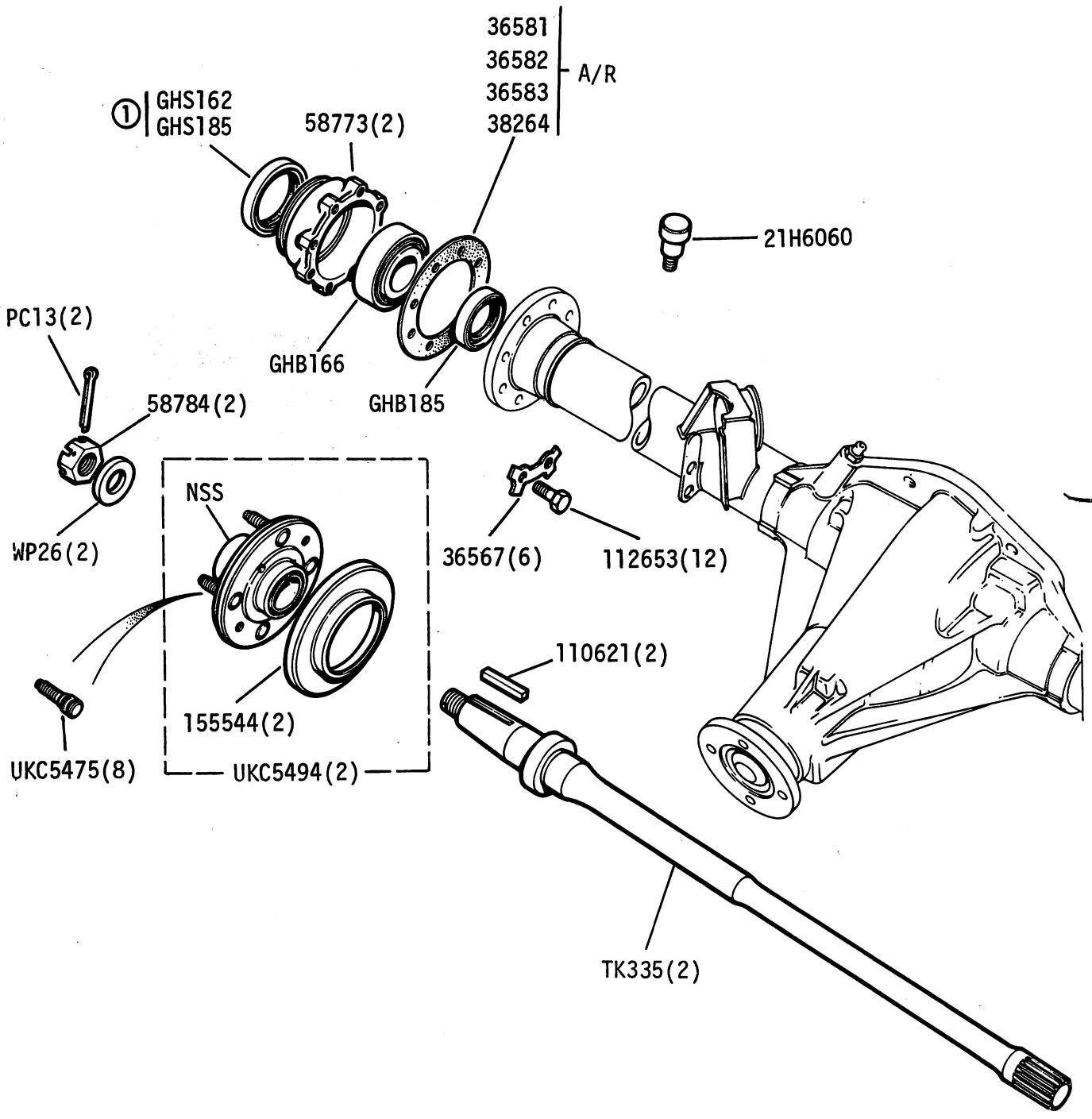
①	100965.	3	A/R	③	56793	465 - . 495	A/R
	100966.	5			139951.	51 - . 53	
	100967.	10			139952.	55 - . 57	
②	100894.	3	A/R	160373.	57 - . 59	A/R	
	100895.	5		139953.	59 - . 61		
	100896.	10		160374.	61 - . 63		
				139954.	63 - . 65		
				160375.	65 - . 67		
				139955.	67 - . 69		
			160376.	69 - . 71			
			139956.	71 - . 73			

Dolomite Range 1976

1H 05R

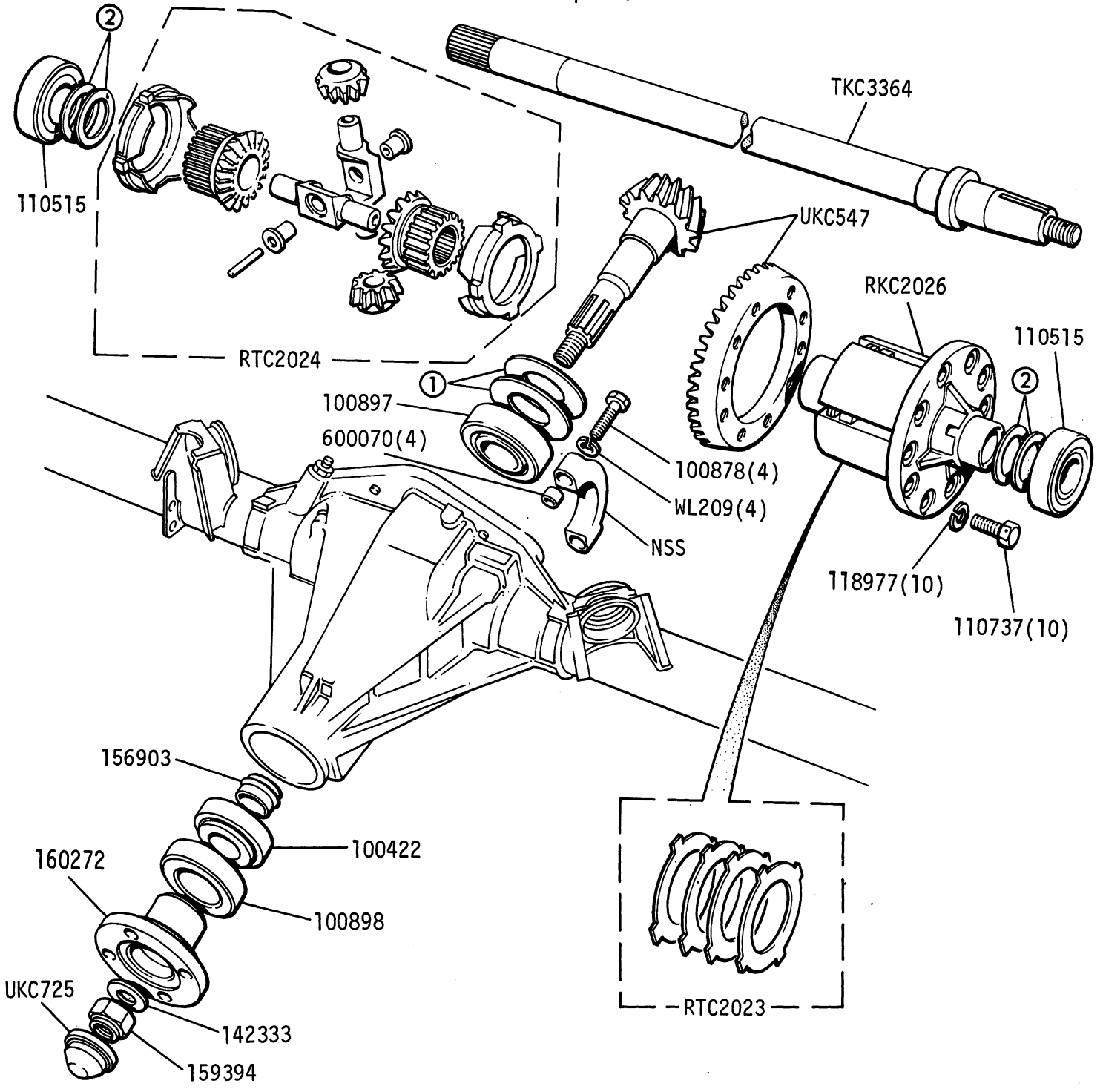
B5723

GROUP E
 REAR AXLE - Axle Shaft and Hub - Sprint



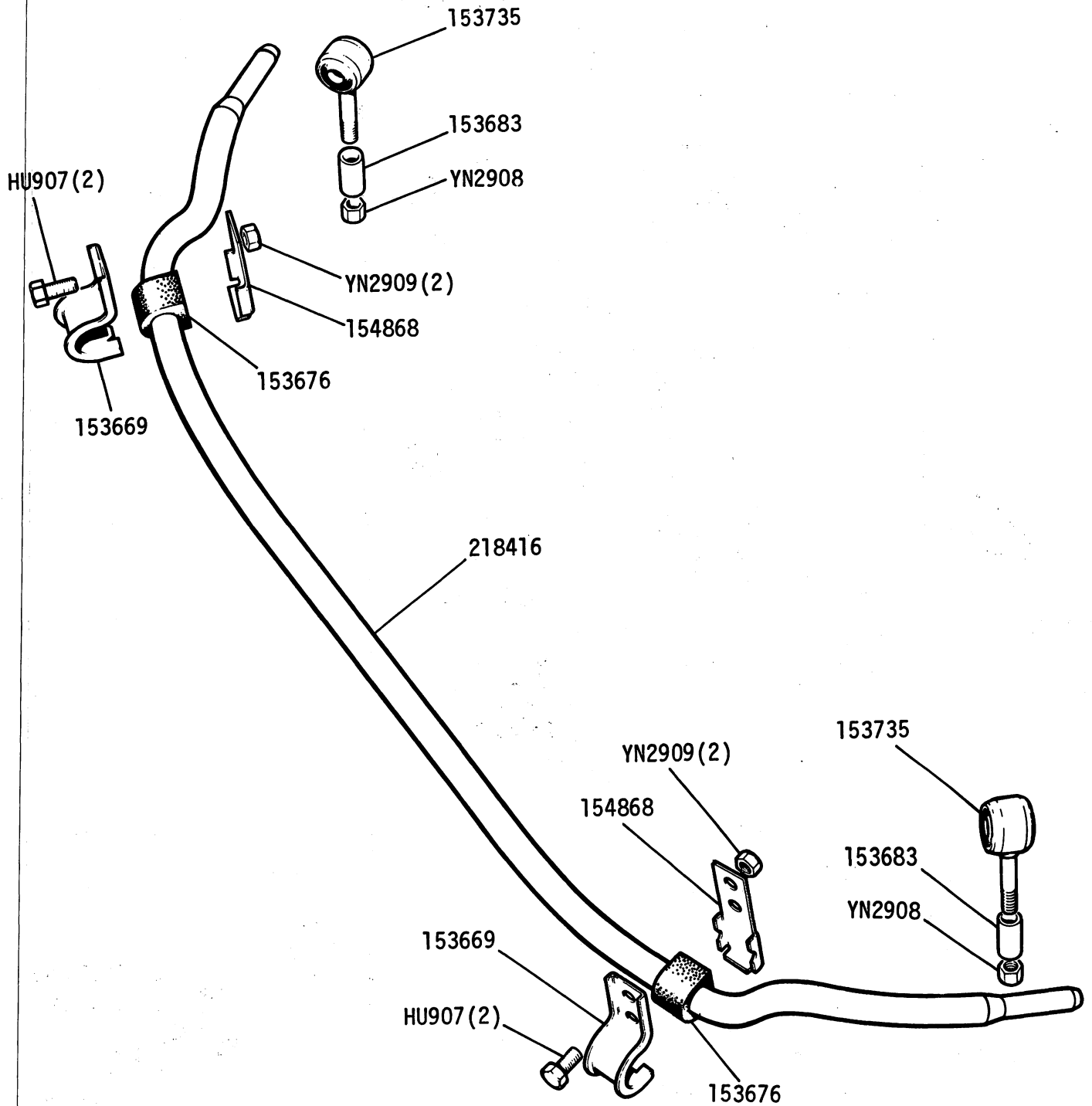
① ALTERNATIVES

GROUP E
 REAR AXLE - Limited slip differential S.O.O. Sprint



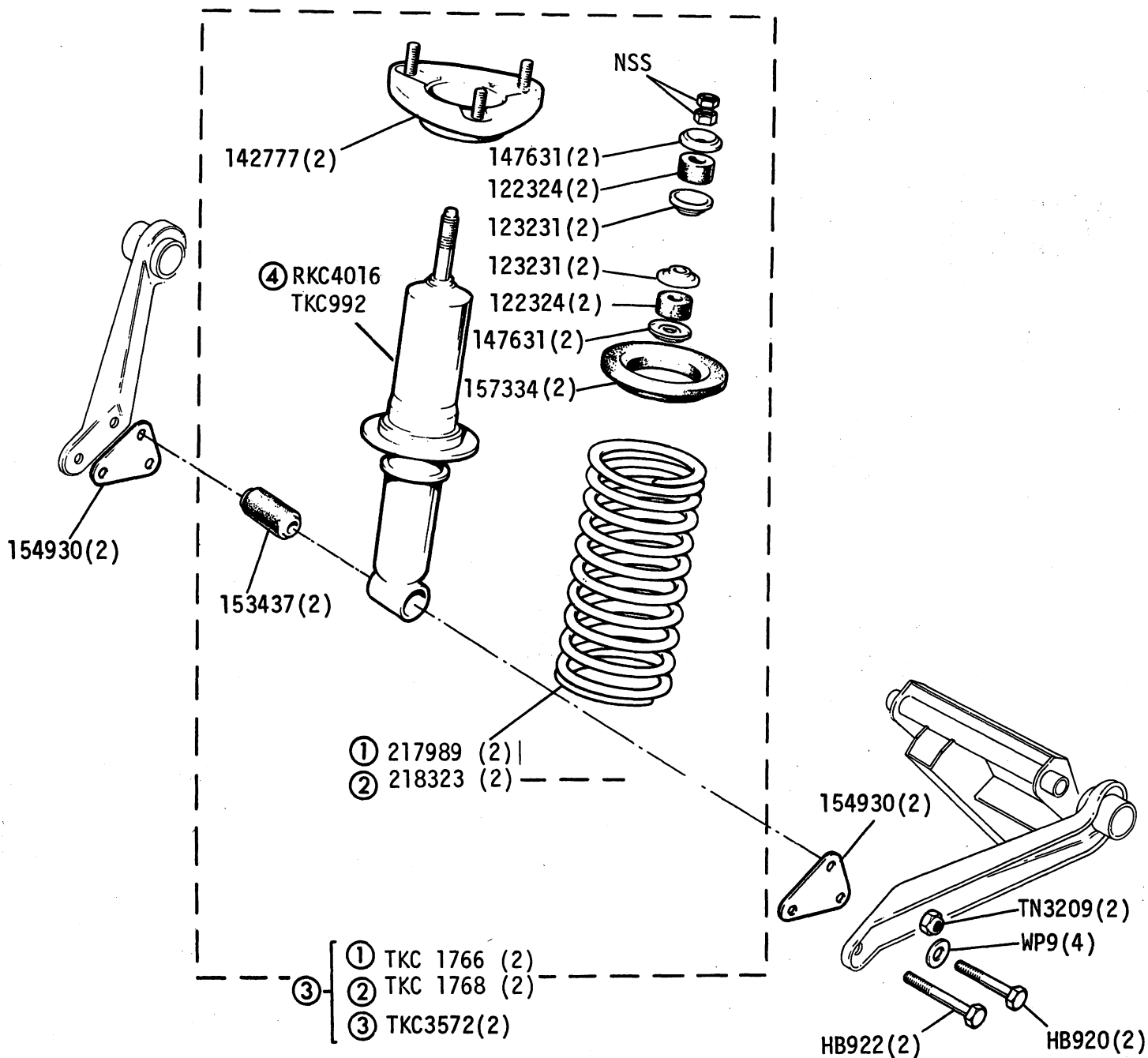
①	100965.	3	A/R
	100966.	5	
	100967.	10	
②	100894.	3	A/R
	100895.	5	
	100896.	10	

GROUP E
FRONT SUSPENSION - Anti-roll Bar - 1300-1500-1500HL-1850HL & Sprint



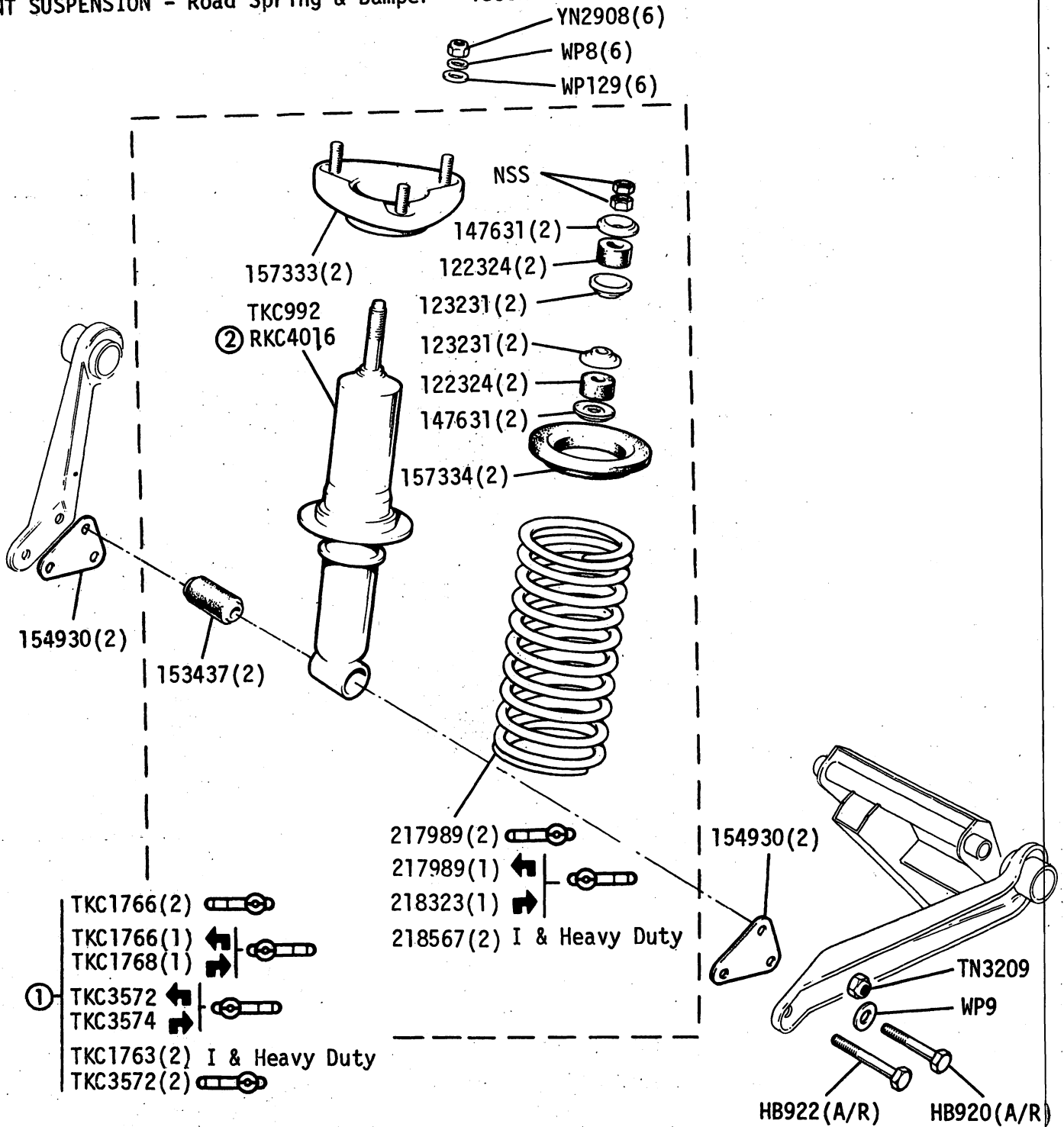
GROUP E
 FRONT SUSPENSION - Road Spring & Damper - 1300cc & 1500cc 1500HL

WP129(6) YN2908(6)
 WP8(6)



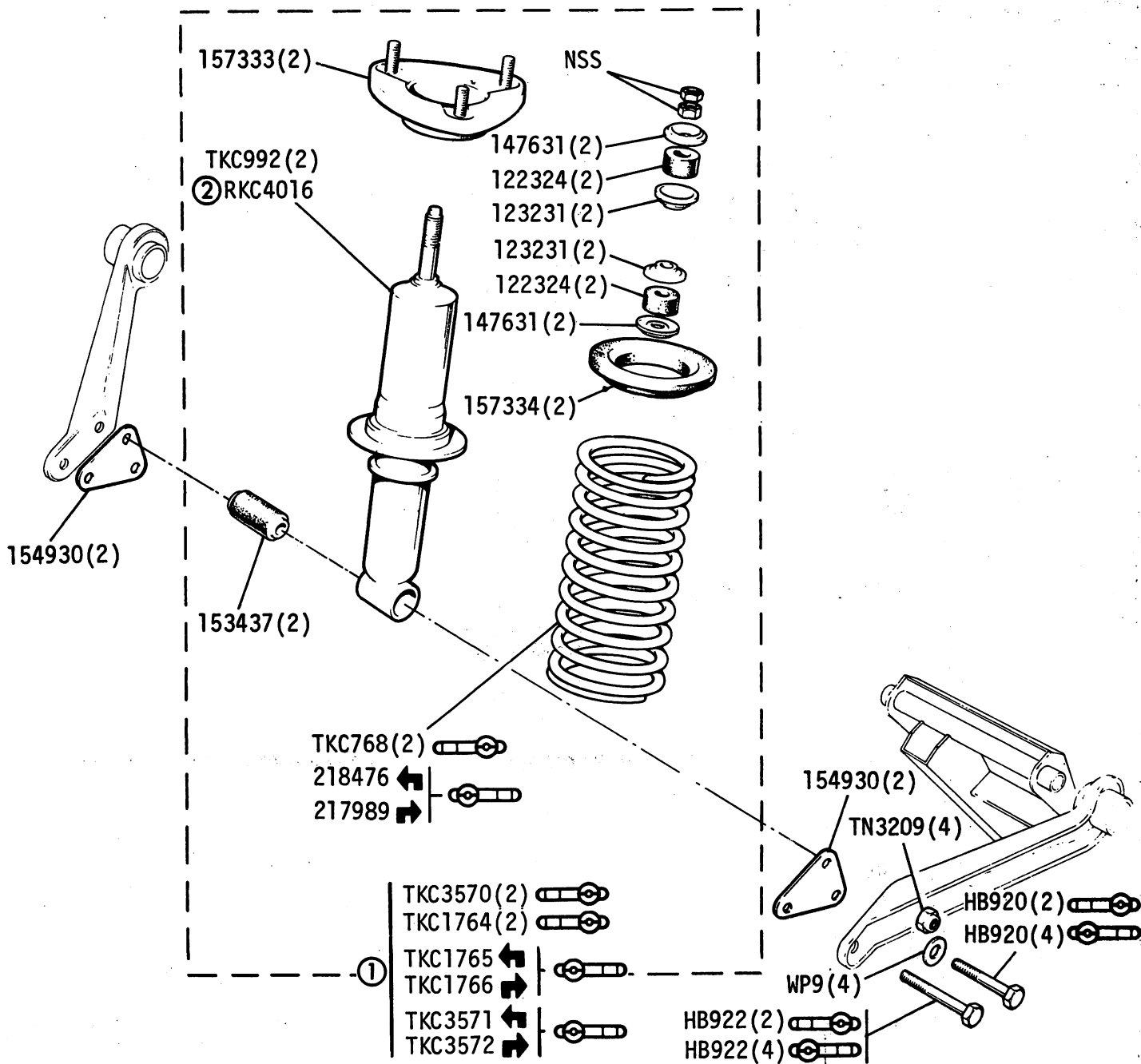
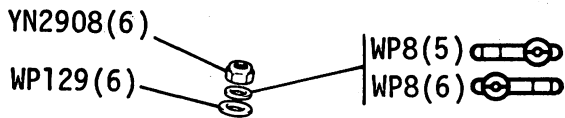
- ① 1300 & 1500
- ② 1500 HL
- ③ Alternative Fitment (Fit in Axle Sets) 1300,1500,1500HL
- ④ For use with TKC3572 Only

GROUP E
 FRONT SUSPENSION - Road Spring & Damper - 1850HL



- ① Alternatives in Axle Sets
- ② For use with TKC3572 & 3574 Only

GROUP E
FRONT SUSPENSION - Road Spring and Damper - Sprint



➔ 1H 09 for I & Heavy Duty
① Alternatives in Axle Sets
② For use with TKC3571 & 3572 Only
TKC3570

Dolomite Range 1976 1H 08R B5769

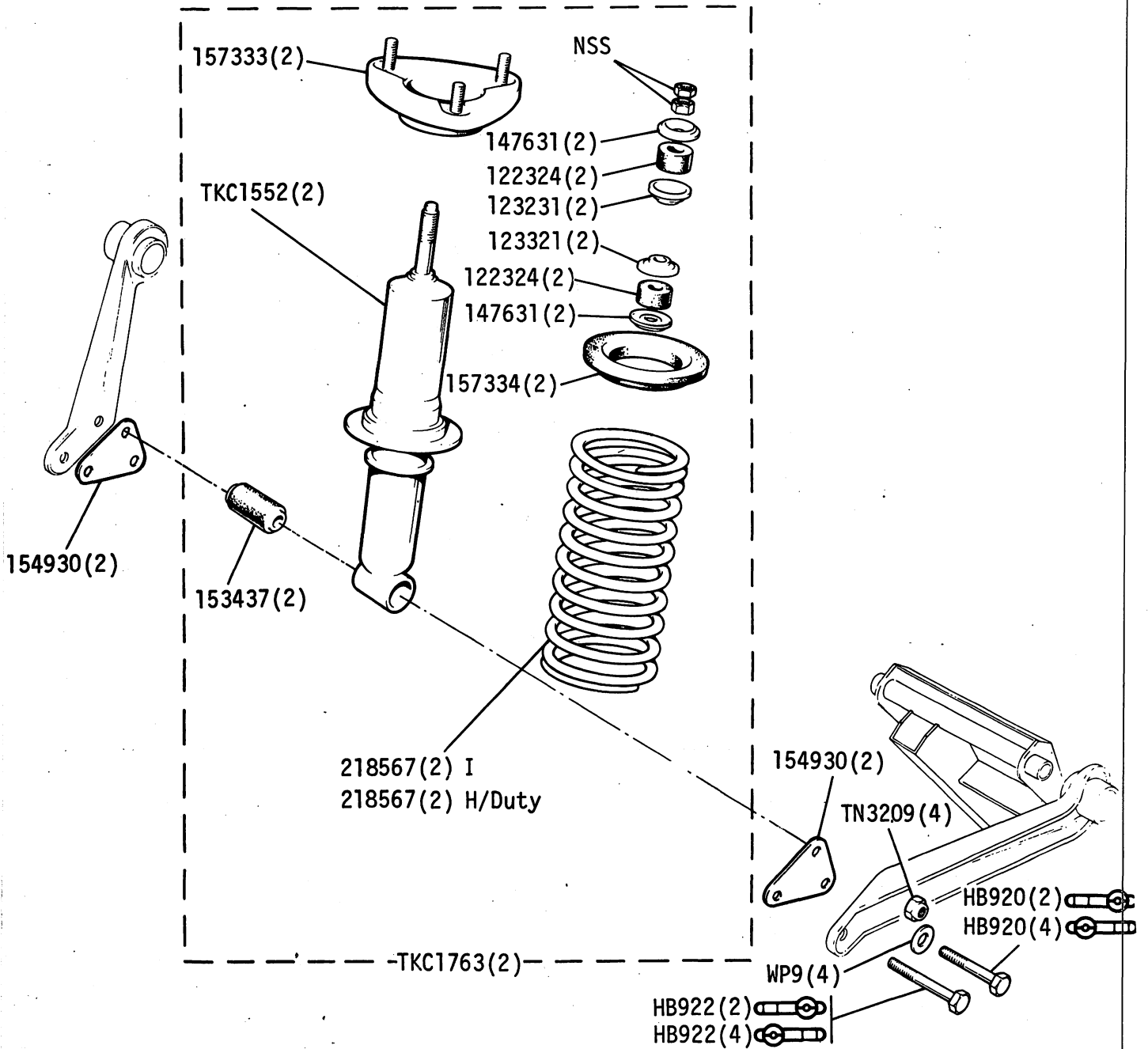
GROUP E
 FRONT SUSPENSION - Road Spring and Damper - I and Heavy Duty - Sprint

YN2908(6)

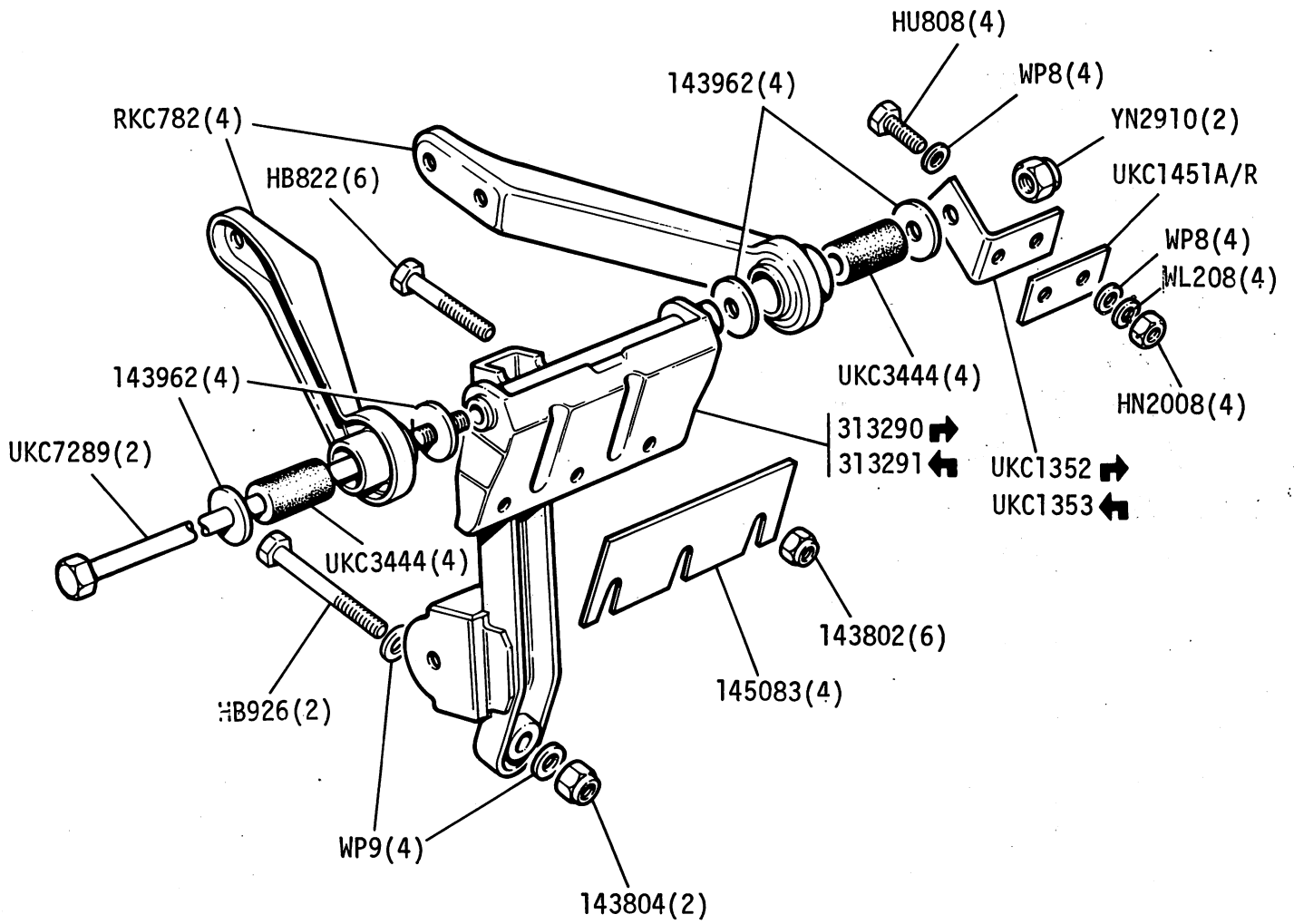
WP129(6)

WP8(5)

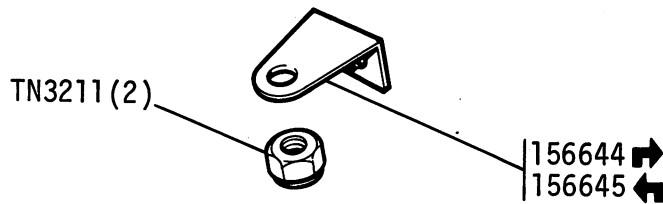
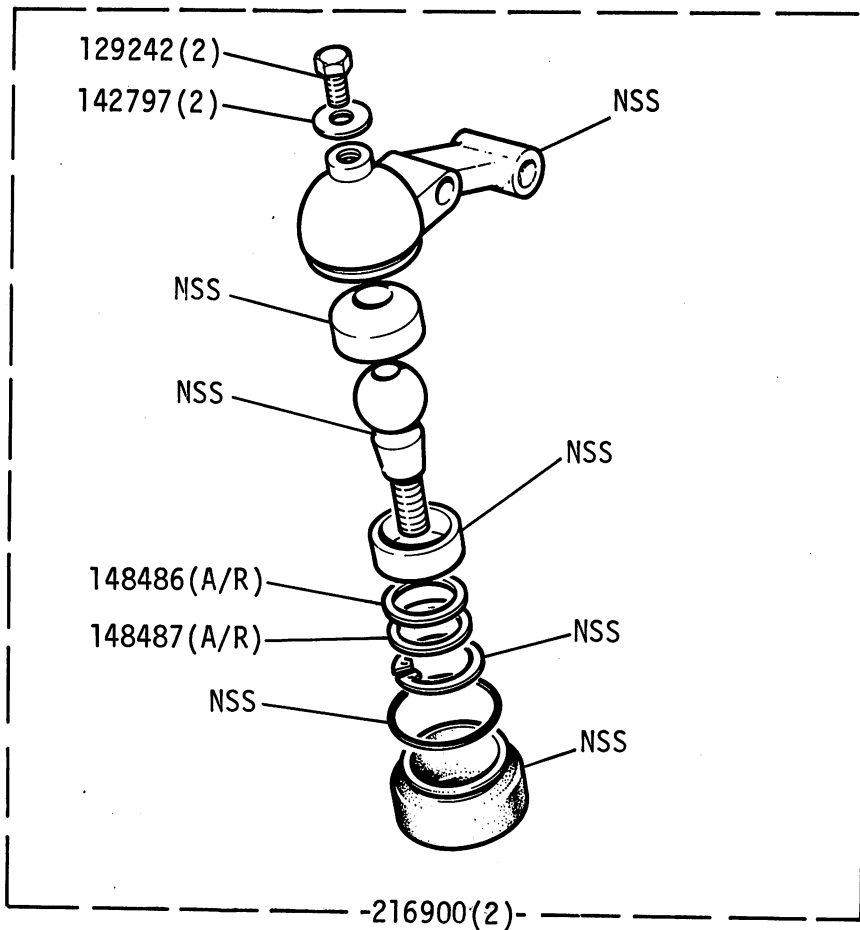
WP8(6)



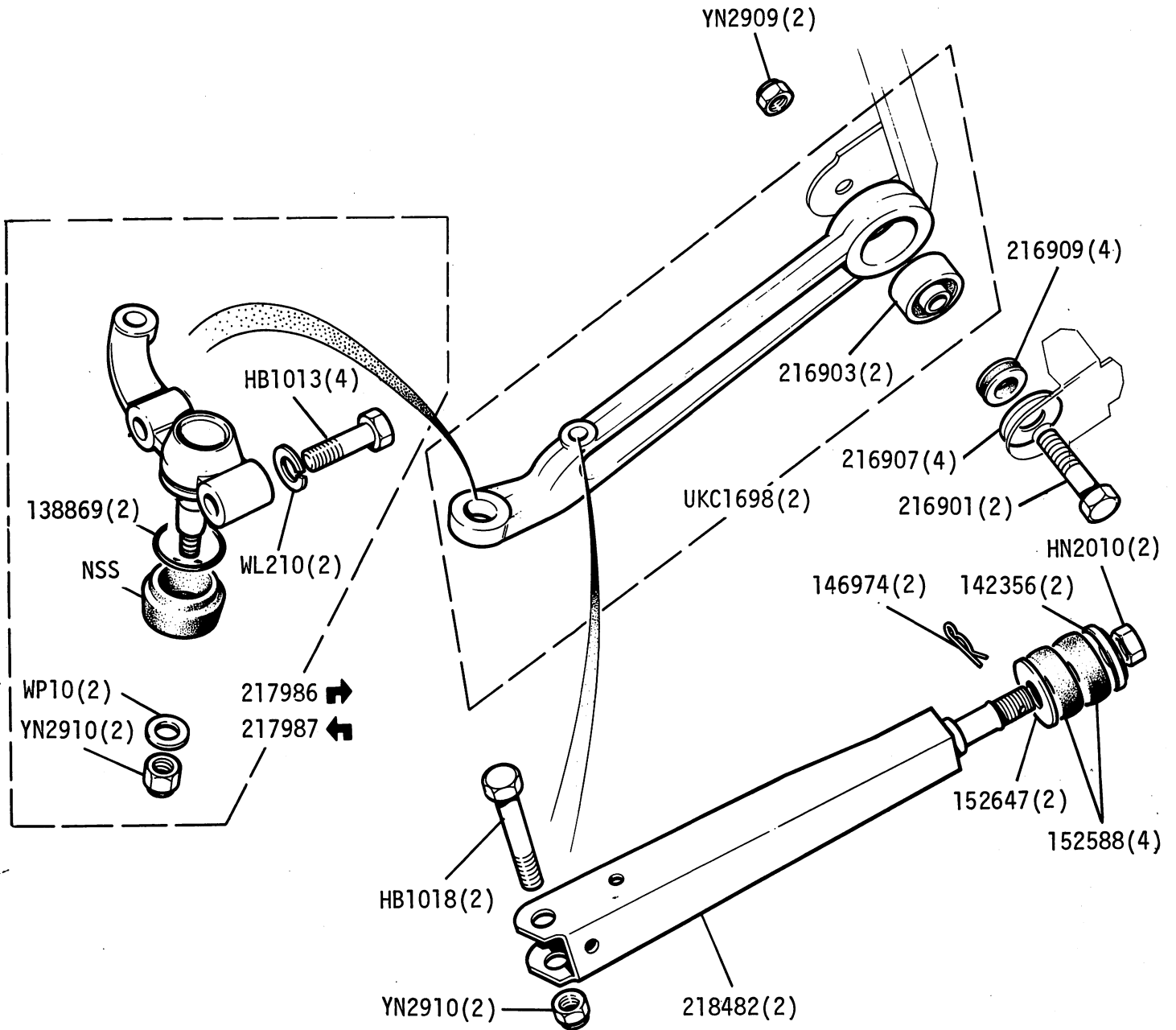
GROUP E
 FRONT SUSPENSION - Mounting Bracket and Upper Wishbone



GROUP E
FRONT SUSPENSION - Upper Wishbone Ball Joint

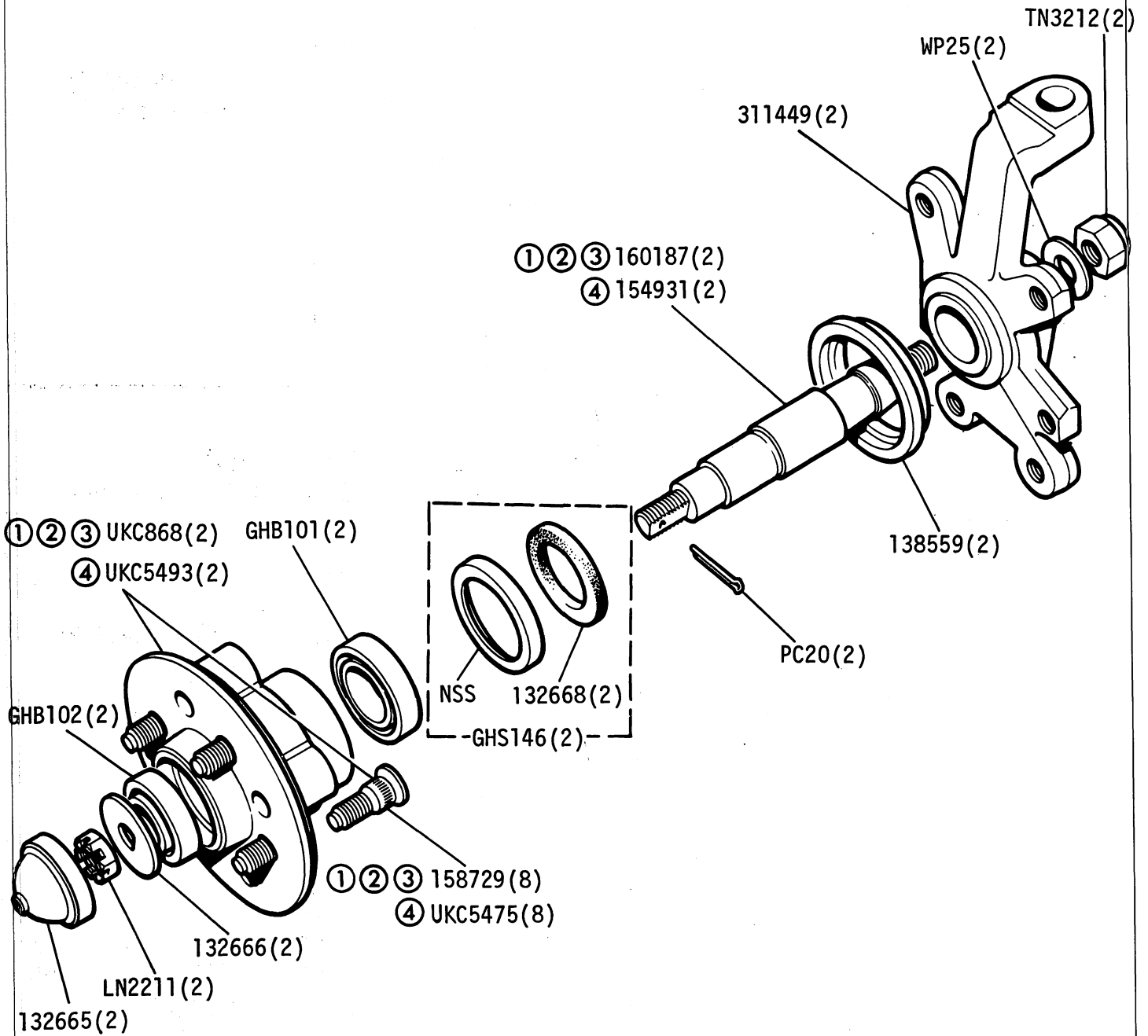


GROUP E
 FRONT SUSPENSION - Tie Rod Lever and Ball Joint, Lower Wishbone and Strut



① Part of Ball Socket Kit 520199

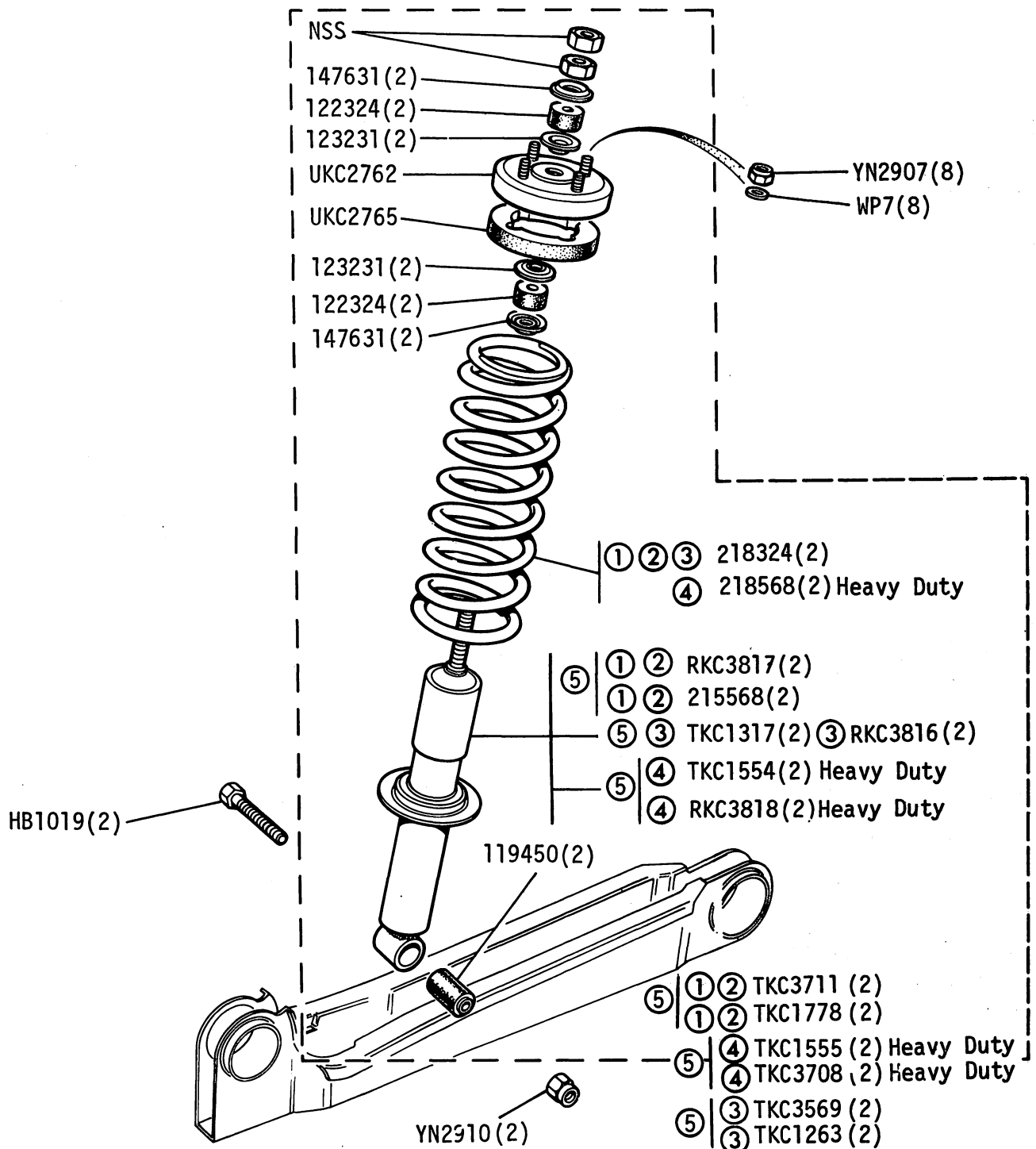
GROUP E
FRONT SUSPENSION - Hub and Vertical Link



- ① 1300cc
- ② 1500cc & 1500HL
- ③ 1850HL
- ④ Sprint

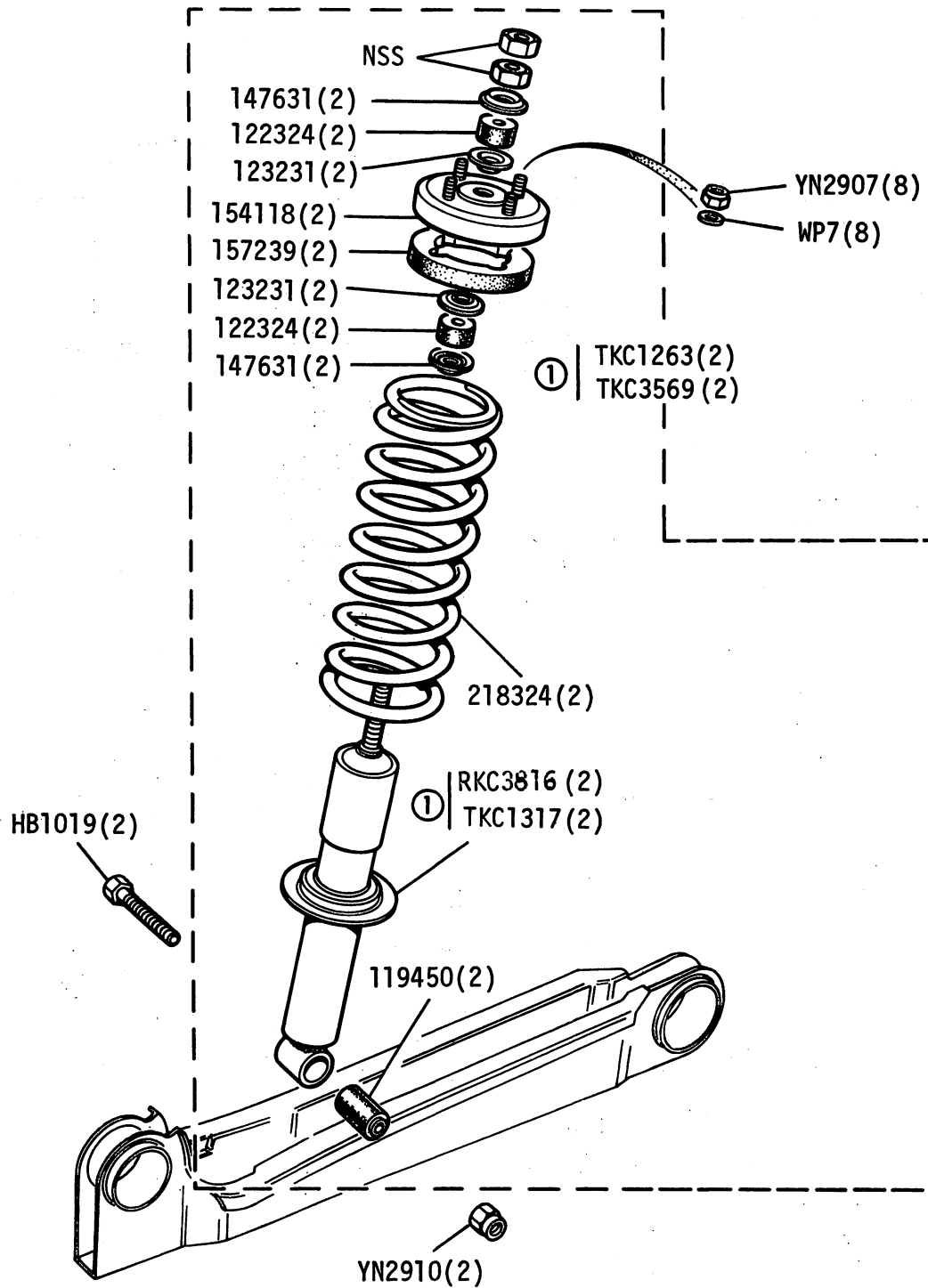
GROUP E

REAR SUSPENSION - Road Spring & Damper - 1300cc 1500cc 1500HL & 1850HL



- ① 1300cc
- ② 1500cc & 1500HL
- ③ 1850HL
- ④ 1850HL for I, SF, P, N & S00
- ⑤ ALTERNATIVES

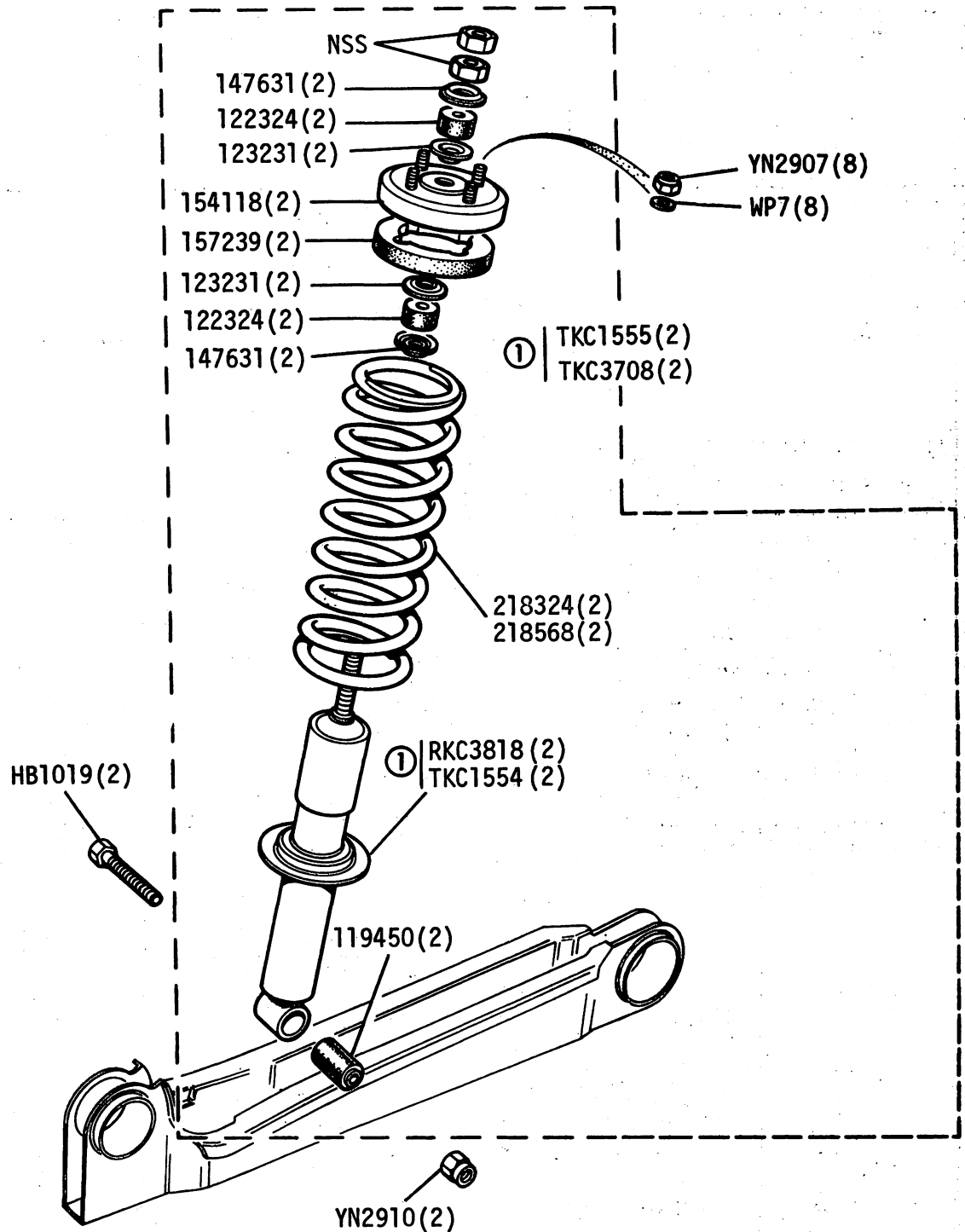
GROUP E
 REAR SUSPENSION - Road Spring and Damper - Sprint



➔ 1H 12 for I and H/Duty

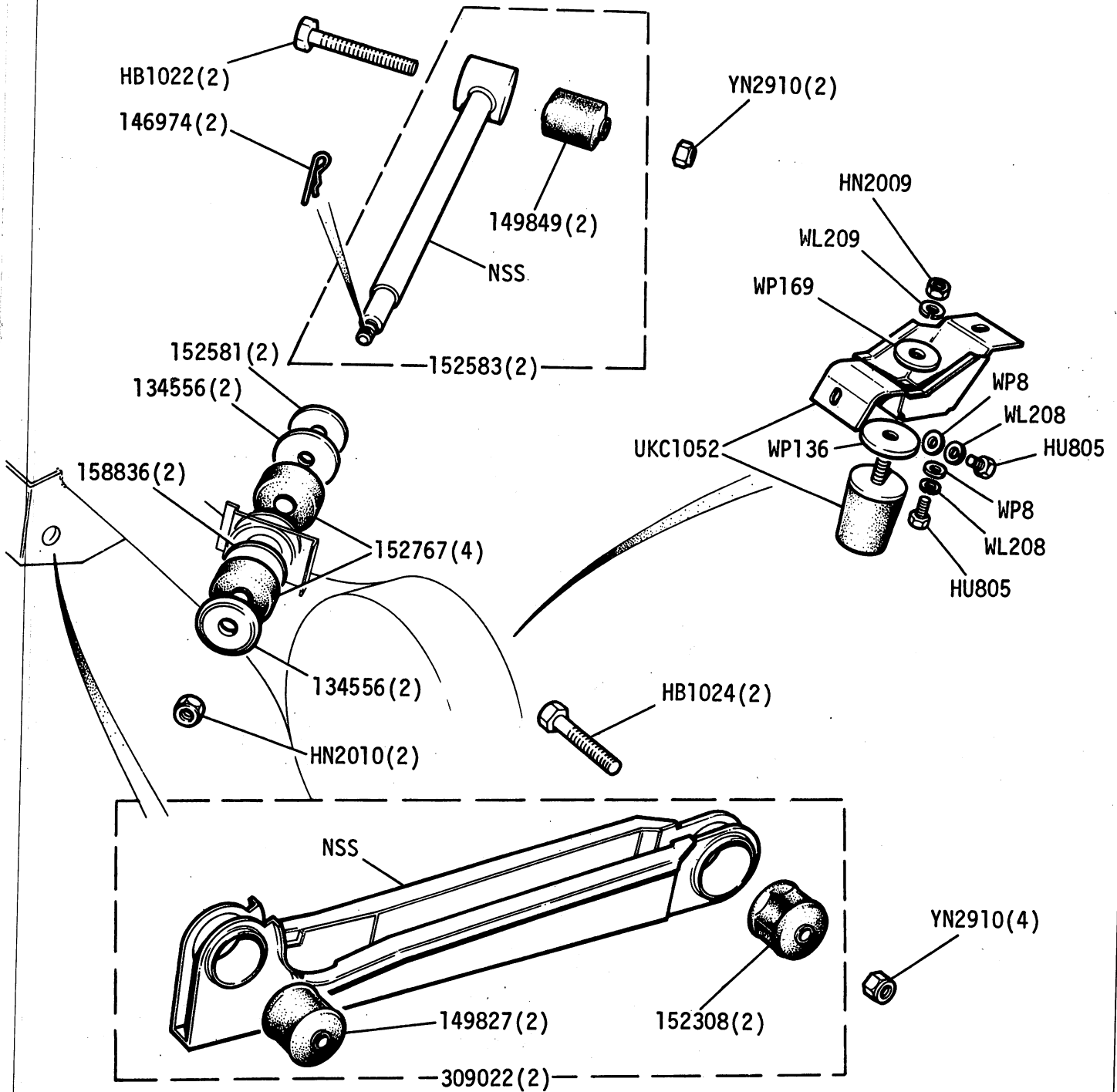
① ALTERNATIVES

GROUP E
 REAR SUSPENSION - Road Spring and Damper - Sprint I and Heavy Duty

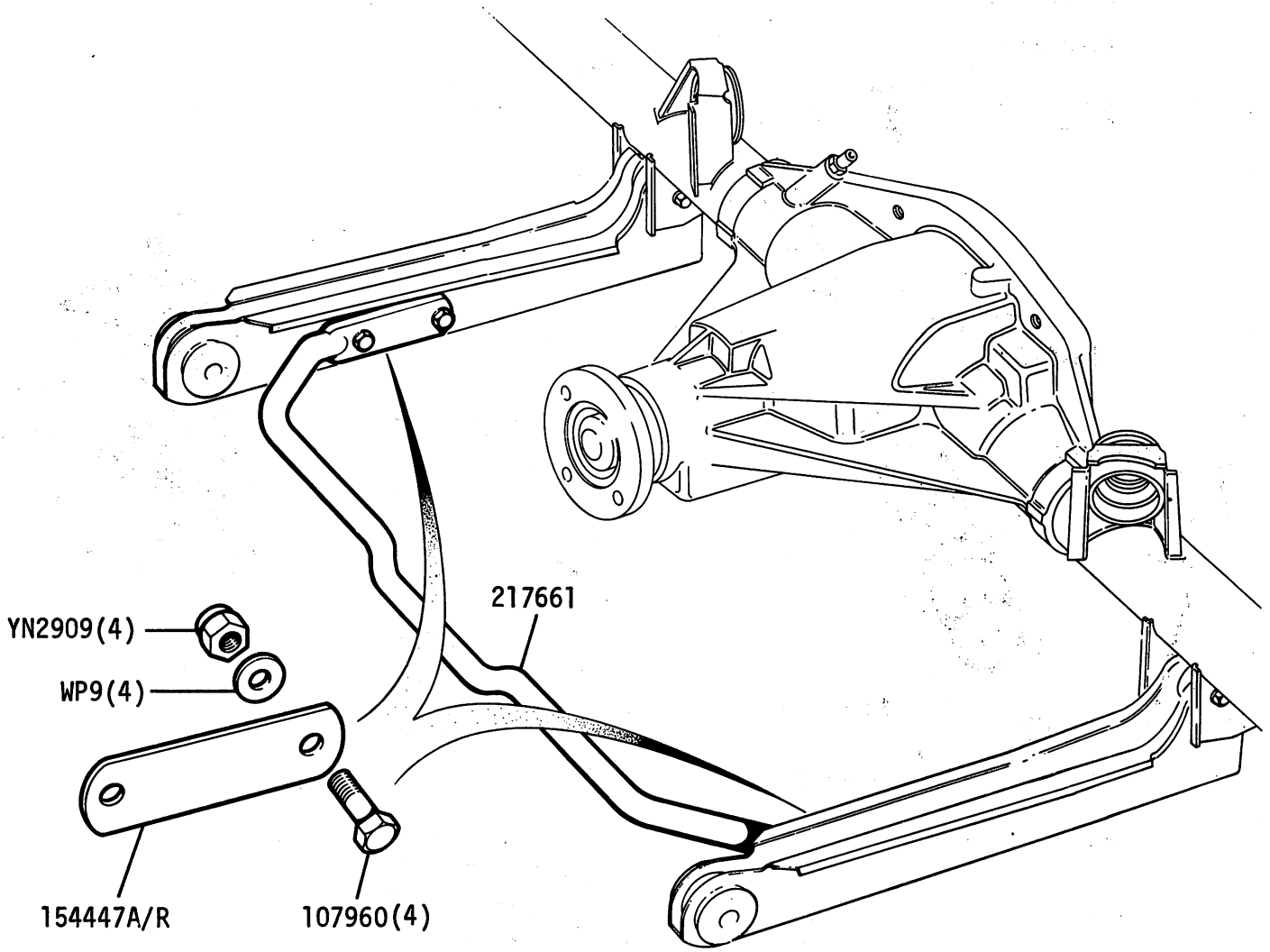


① ALTERNATIVES

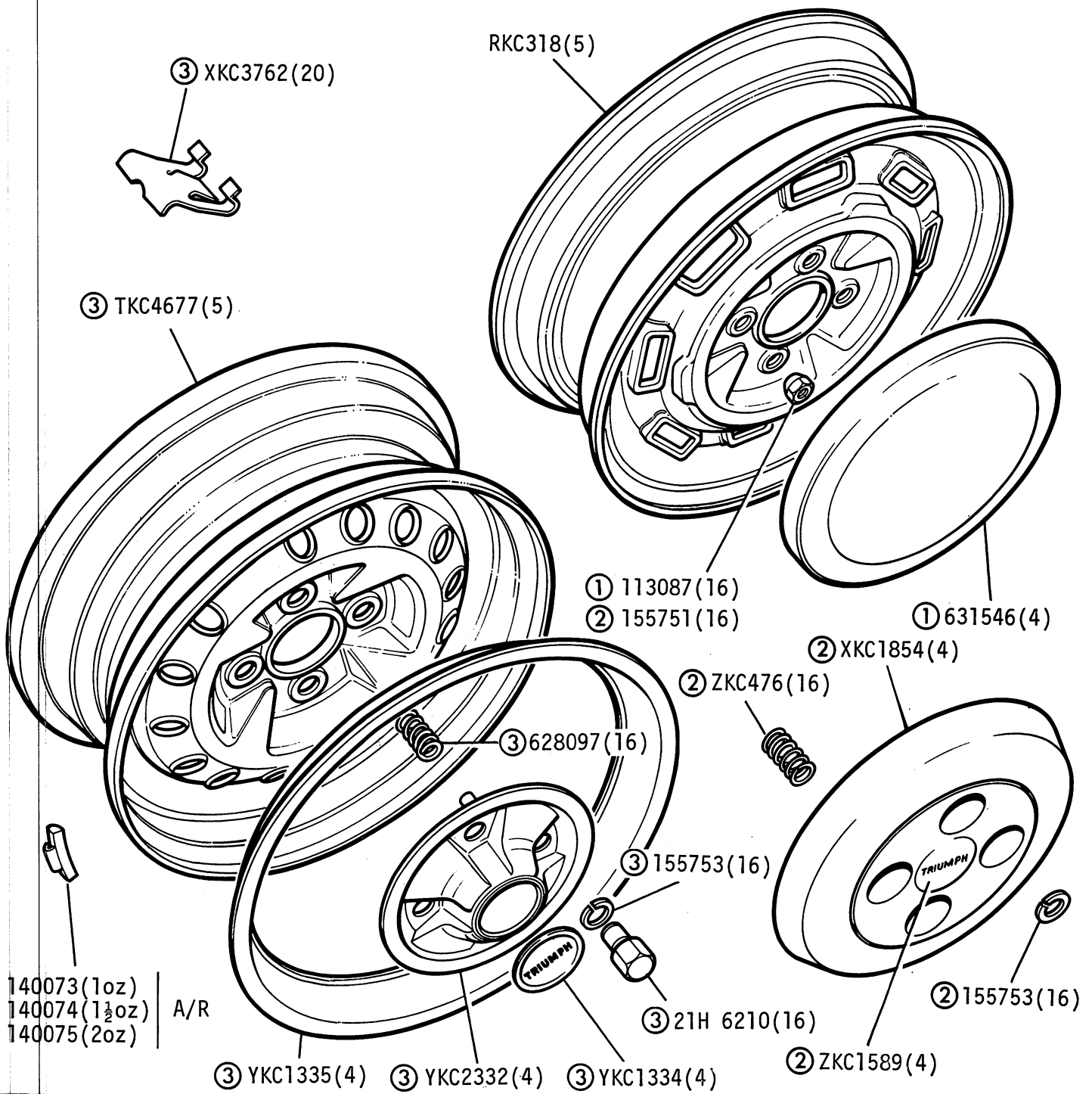
GROUP E
 REAR SUSPENSION - Lower Link, Upper Link and Bump Stop



GROUP E
REAR SUSPENSION - Anti-roll Bar - 1850HL & Sprint



GROUP F
ROAD WHEELS 1300,1500,1500HL,1850 HL,1500s

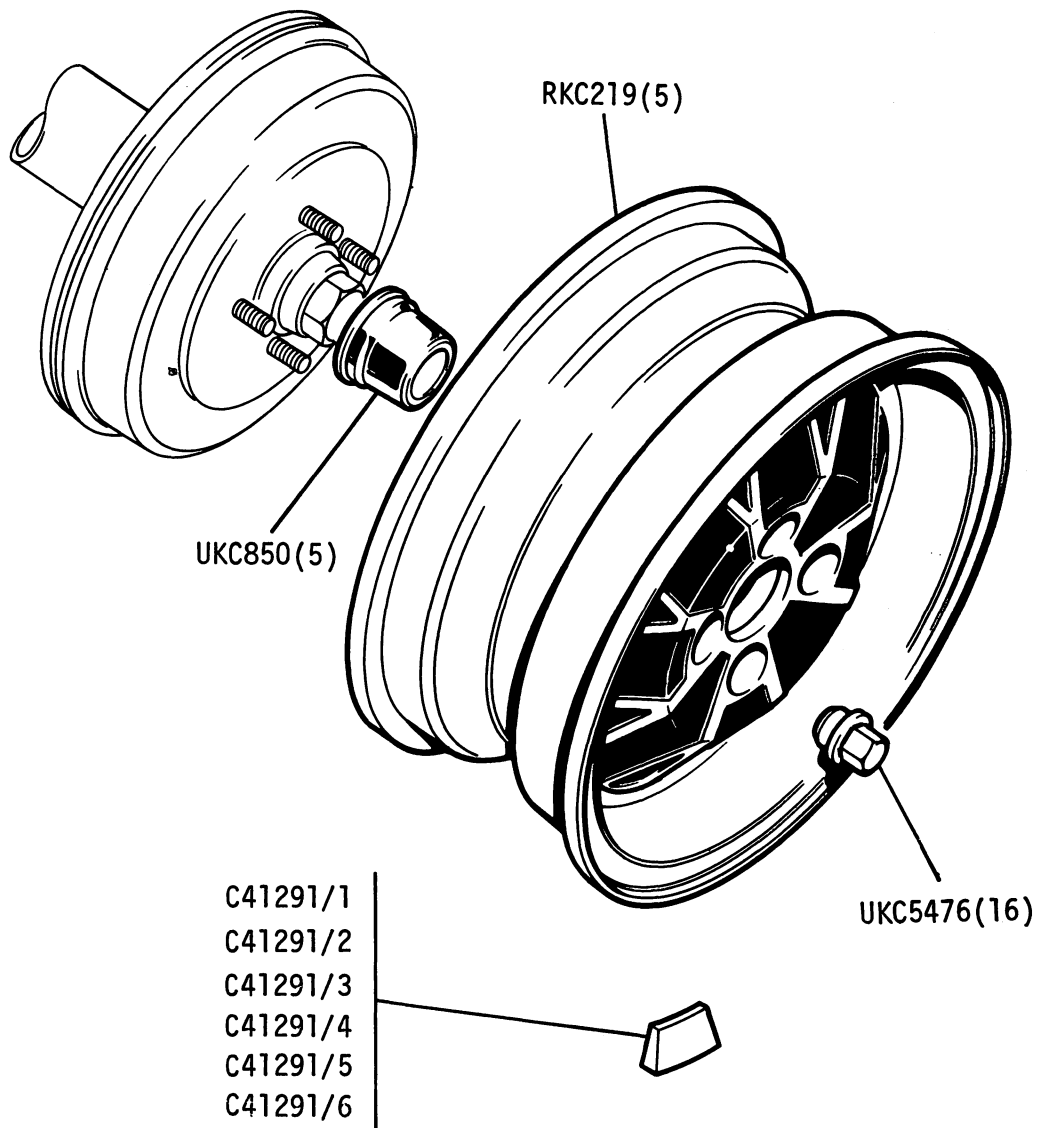


①	1300cc & 1500cc
②	1500HL & 1850HL
③	1500s

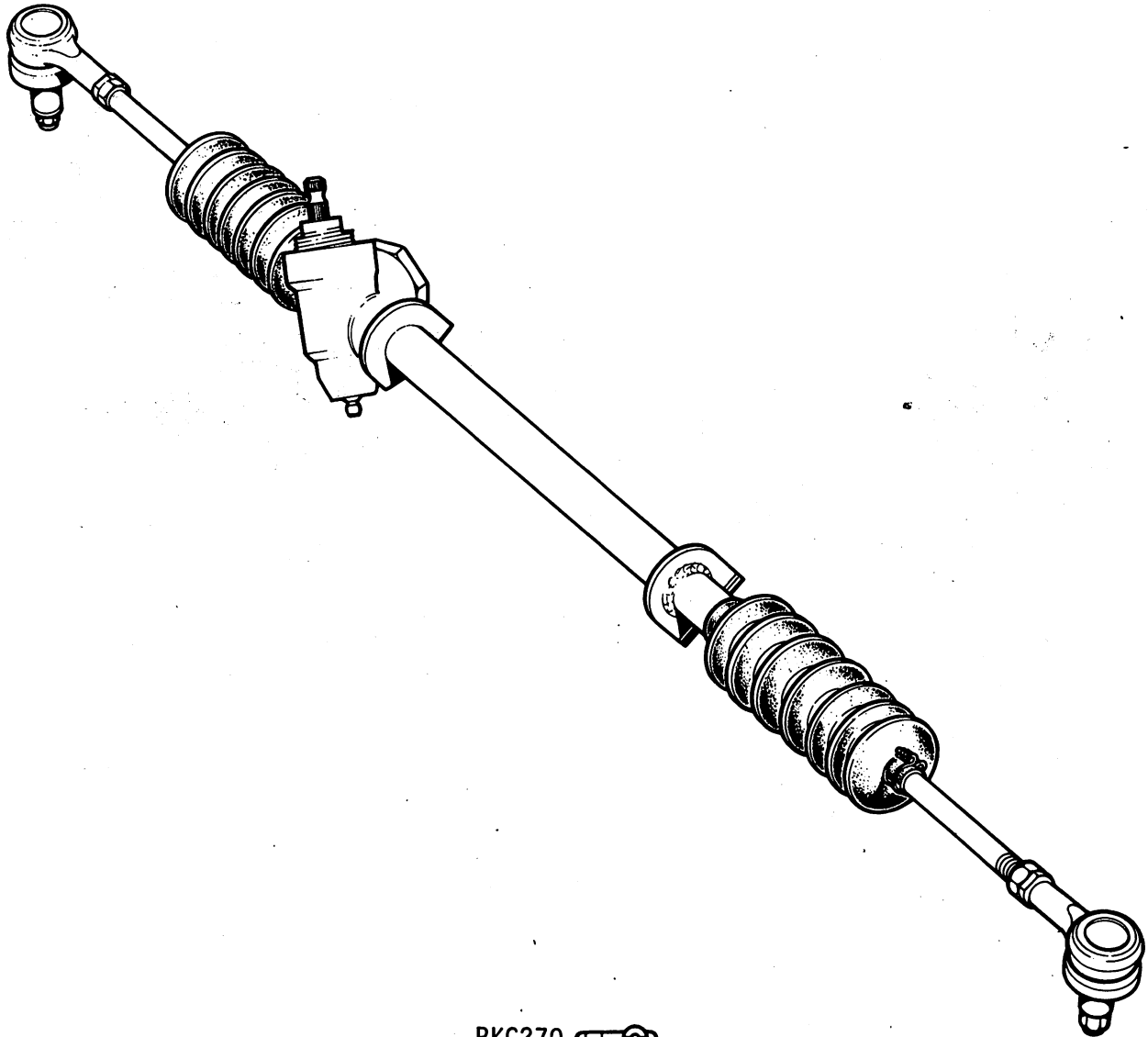
Dolomite Range 1976 1H 14L



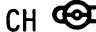
V9 15 12.

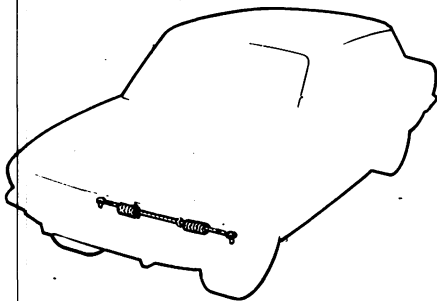
GROUP E
ROAD WHEEL - Sprint



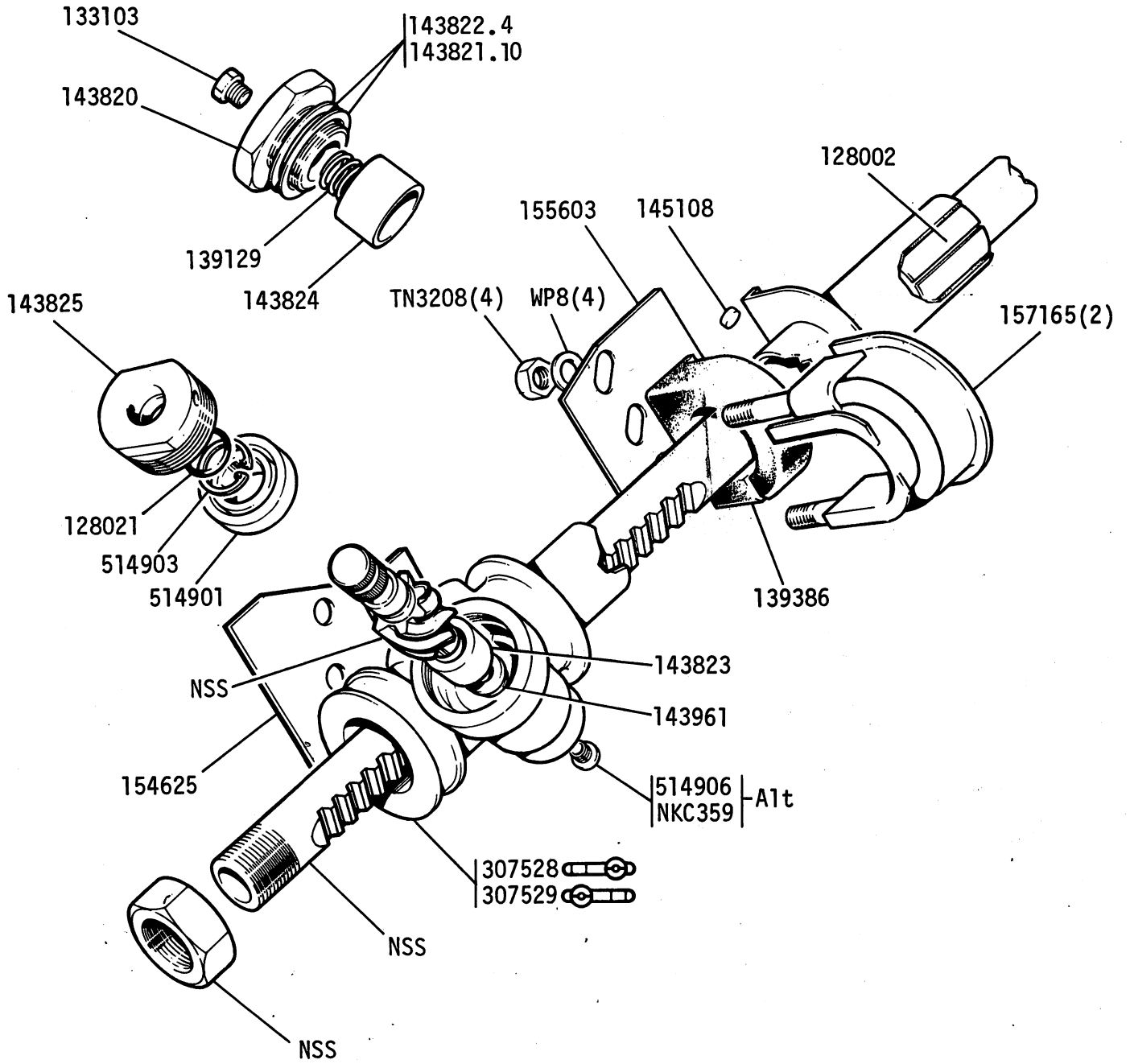
GROUP F
STEERING - Rack and Pinion Assembly - 1300cc,1500cc,1850cc & Sprint



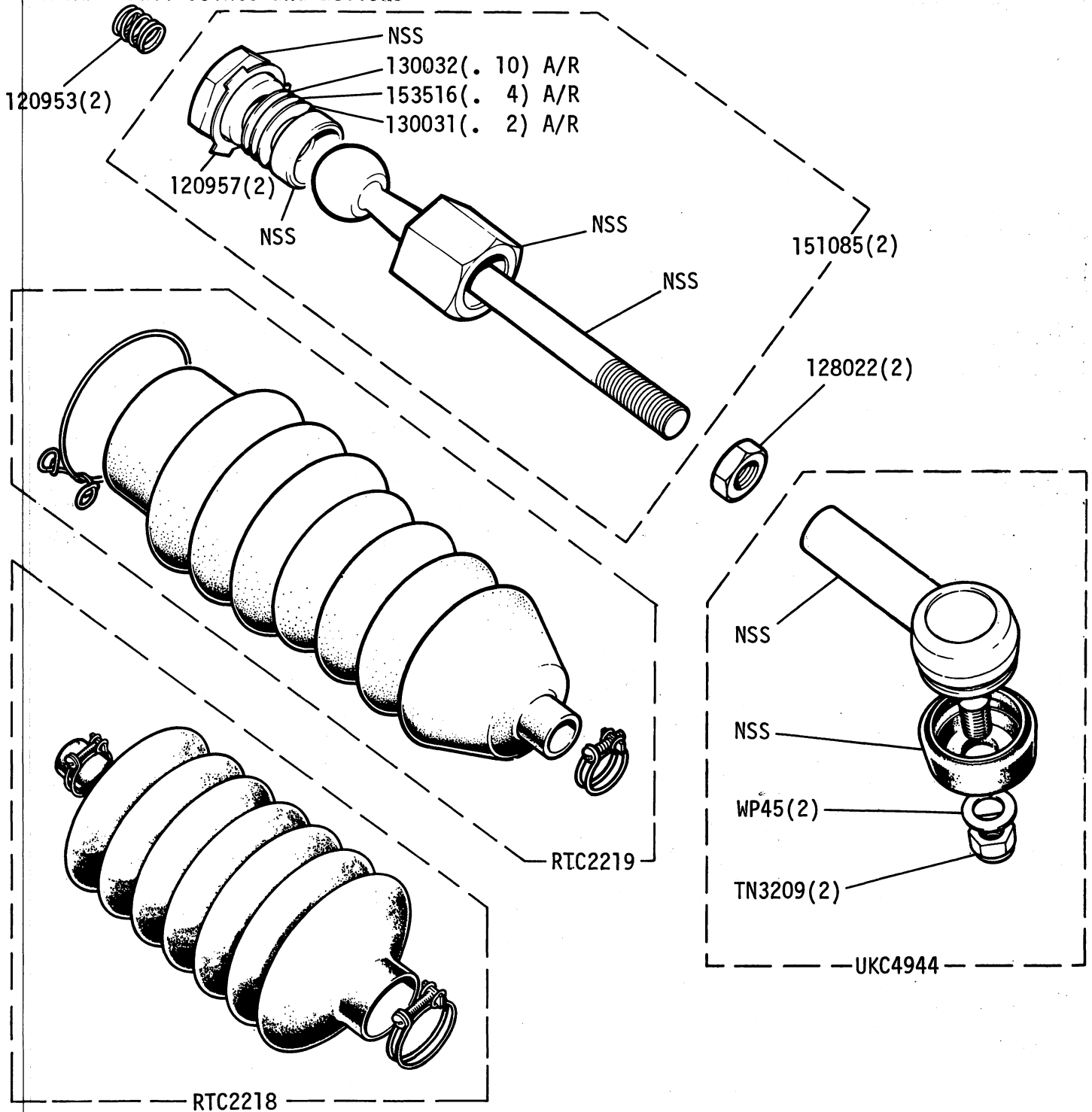
- RKC270 
- RKC271 
- RKC979 CH 



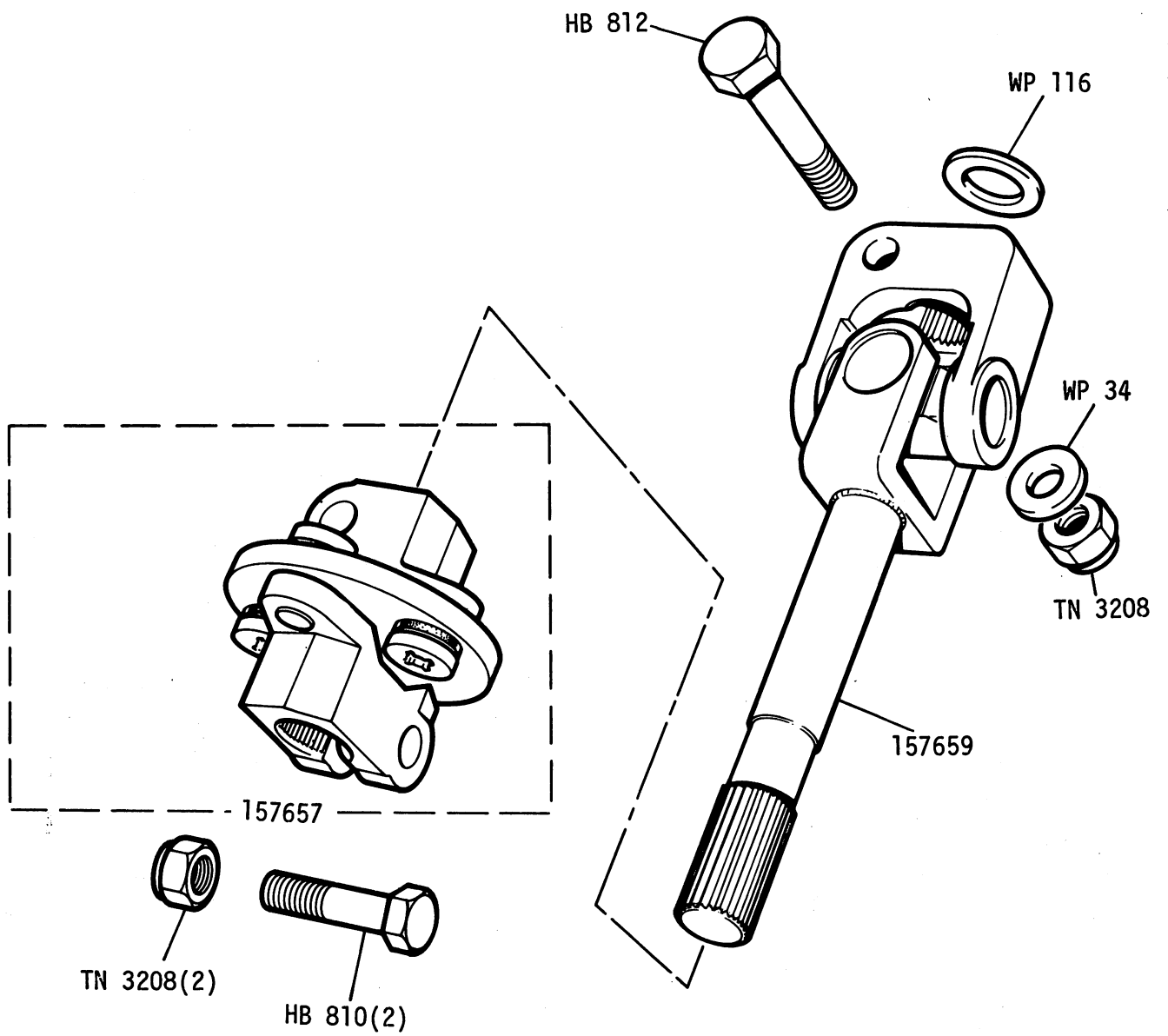
GROUP F
STEERING - Rack and Pinion



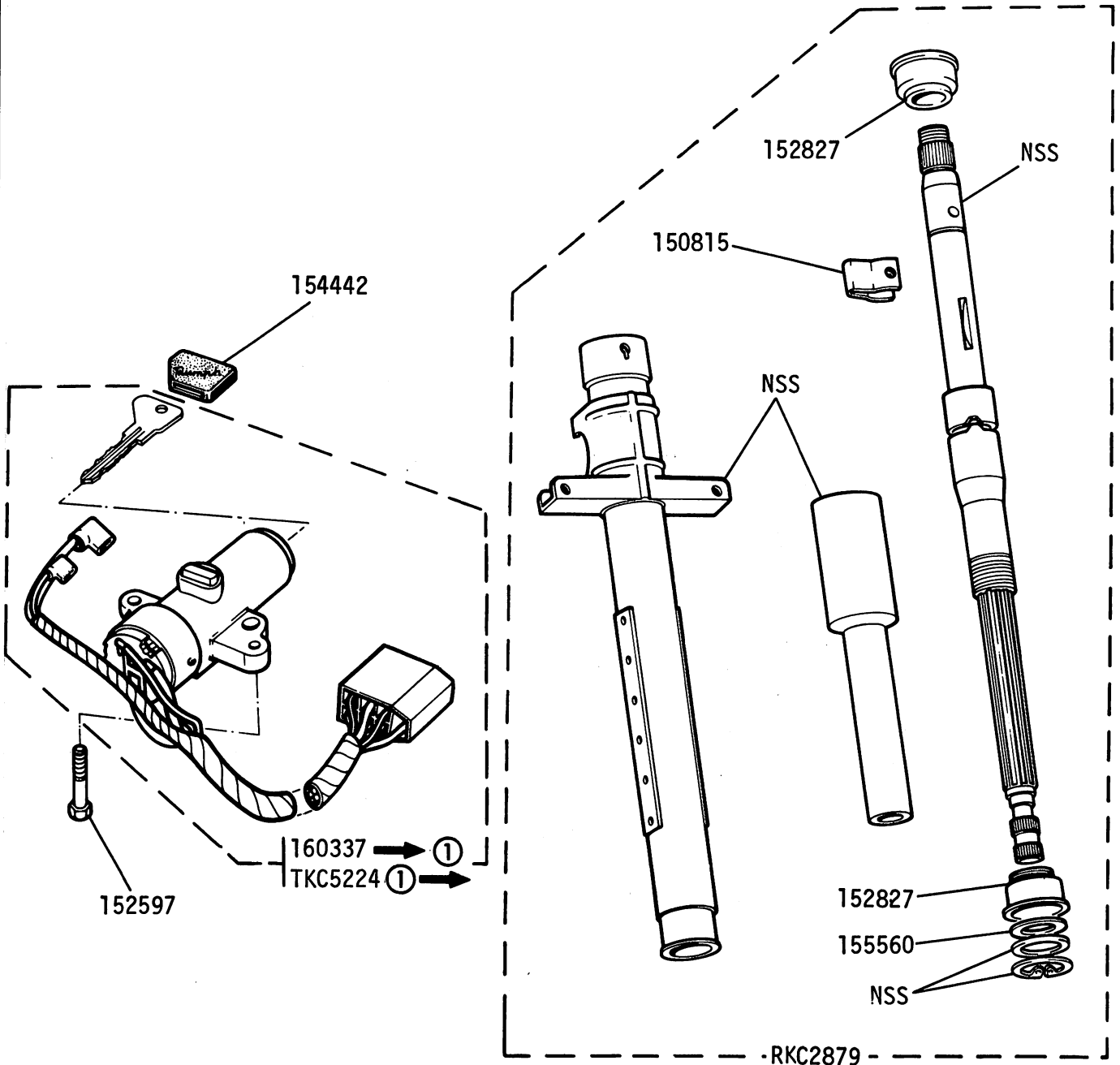
GROUP F
STEERING - Ball Joints and Bellows



GROUP F
STEERING - Flexible Joint

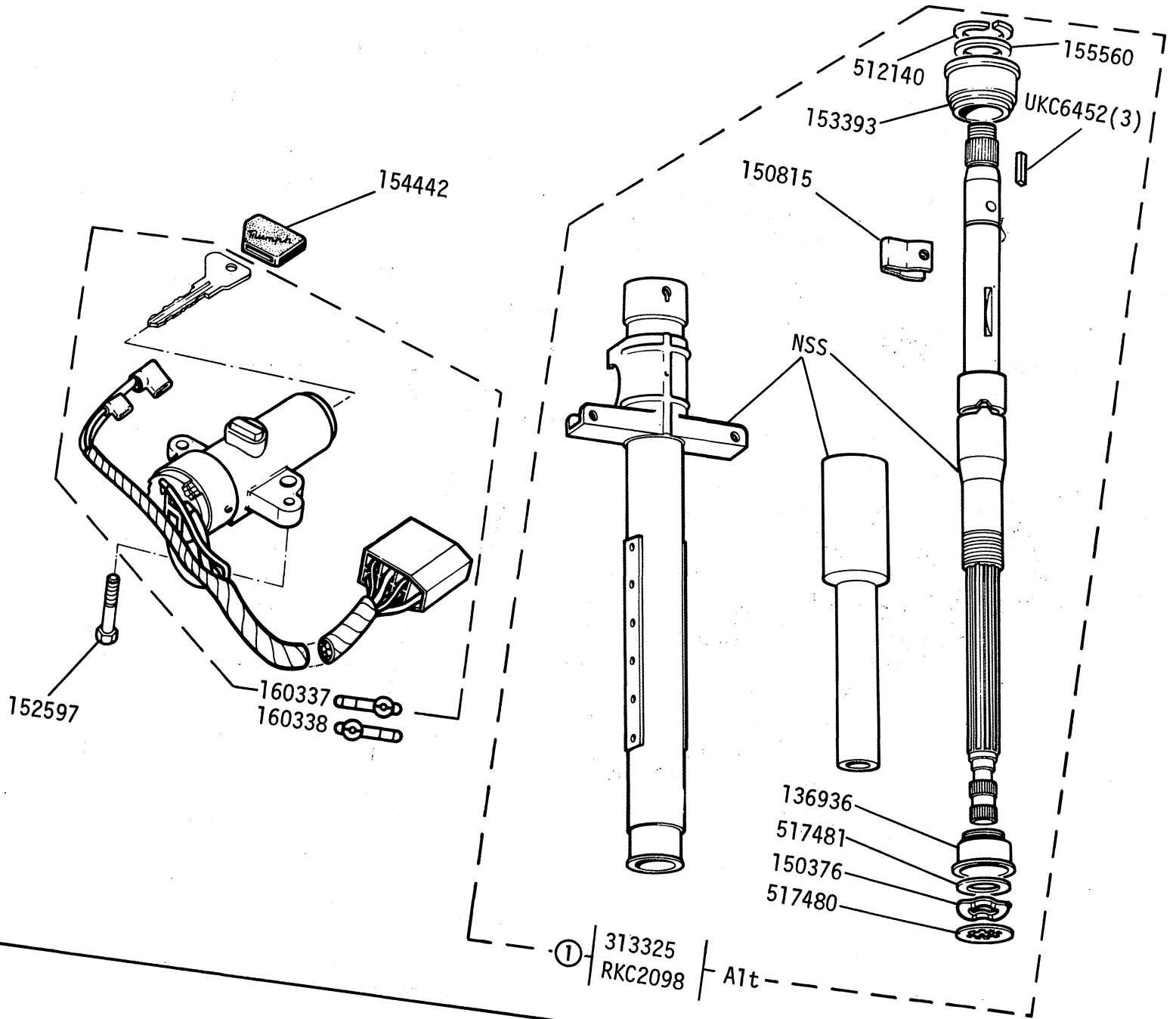


GROUP F
STEERING - Column & Lock - 1300cc & 1500cc



① WH25001(1300)WG1500(1500LL)

GROUP F
STEERING - Column & Lock - 1500HL, 1850HL & Sprint

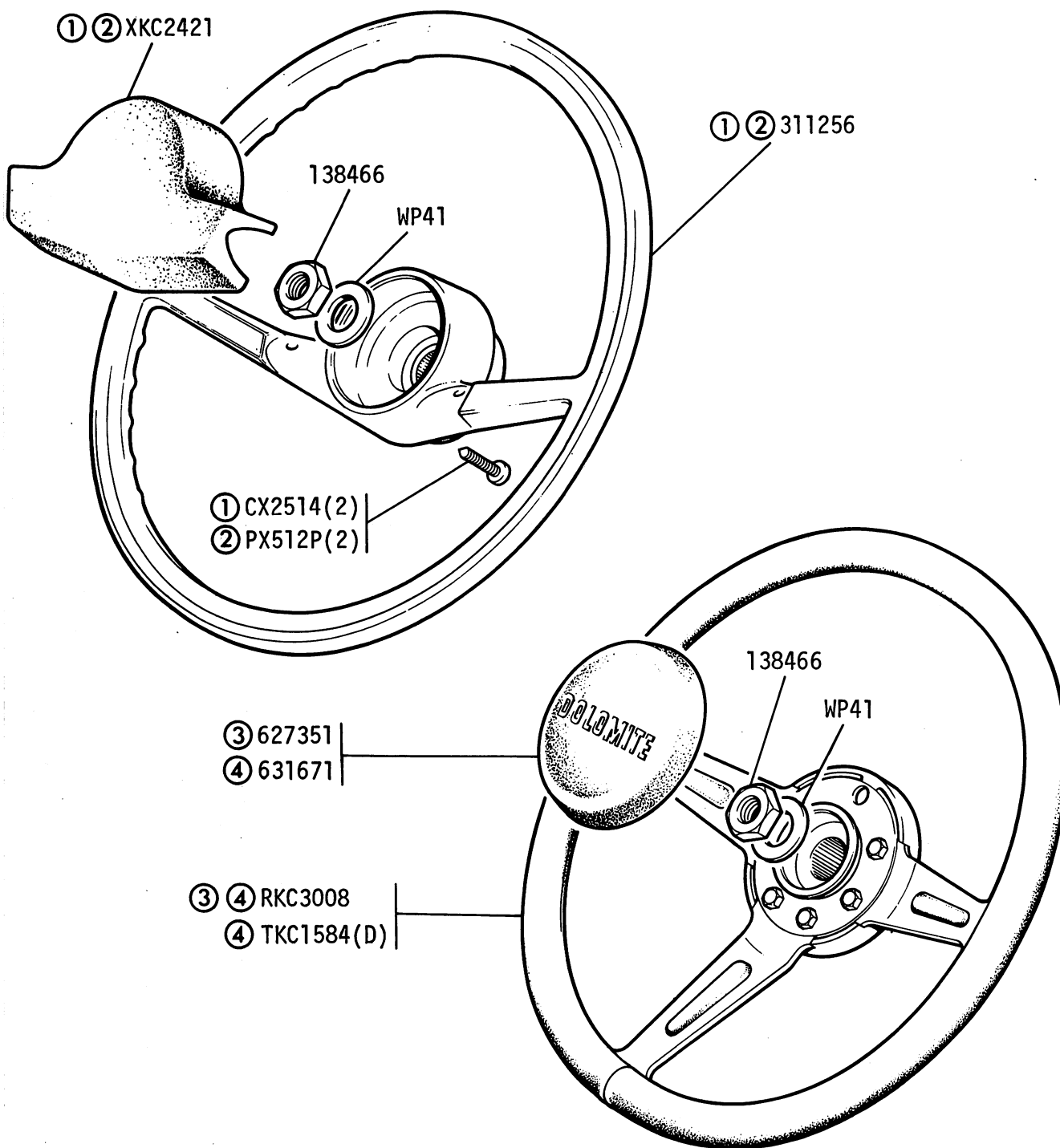


Dolomite Range 1976

11 04R

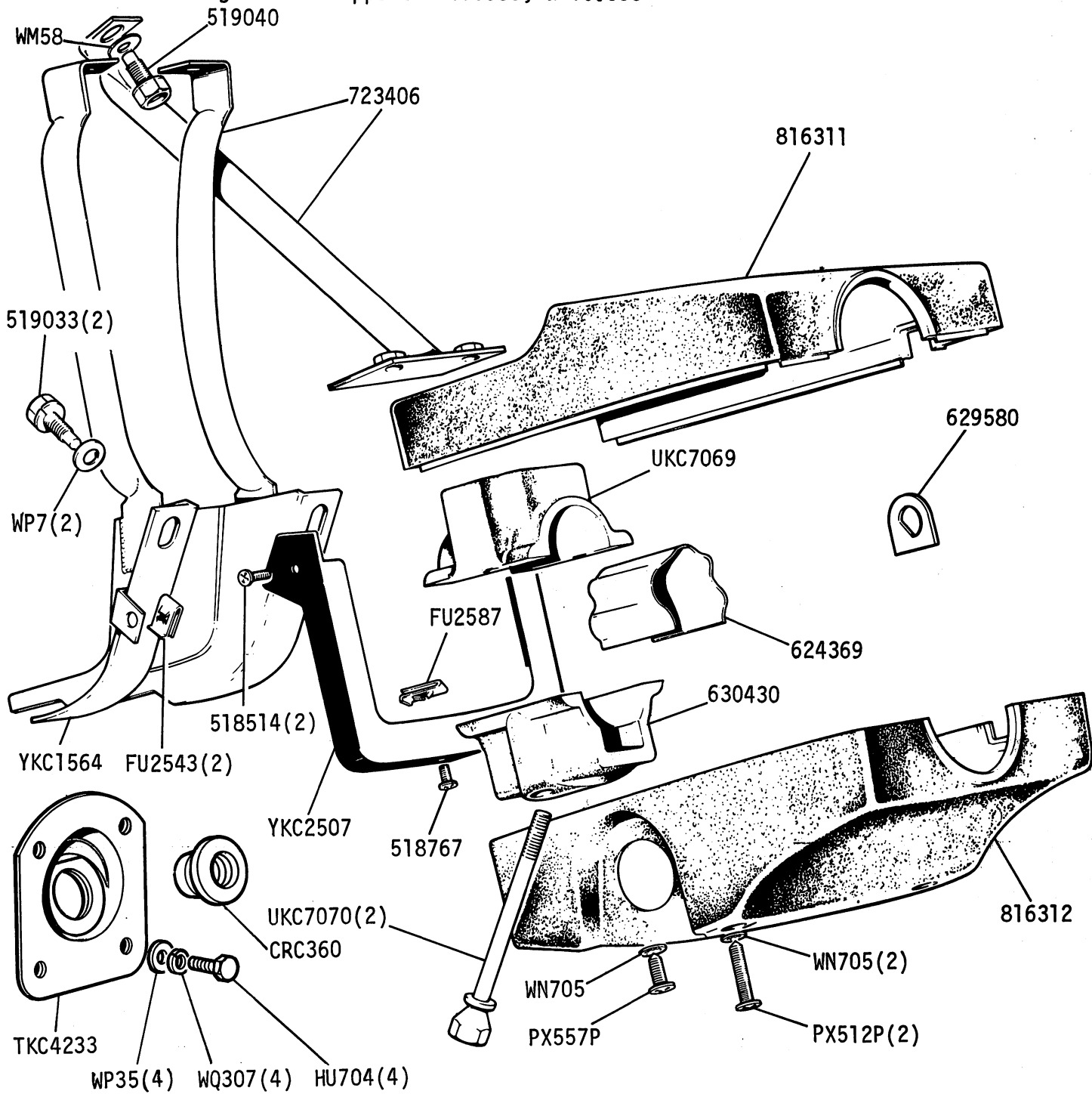
B5817/2

GROUP F
STEERING - Steering Wheel

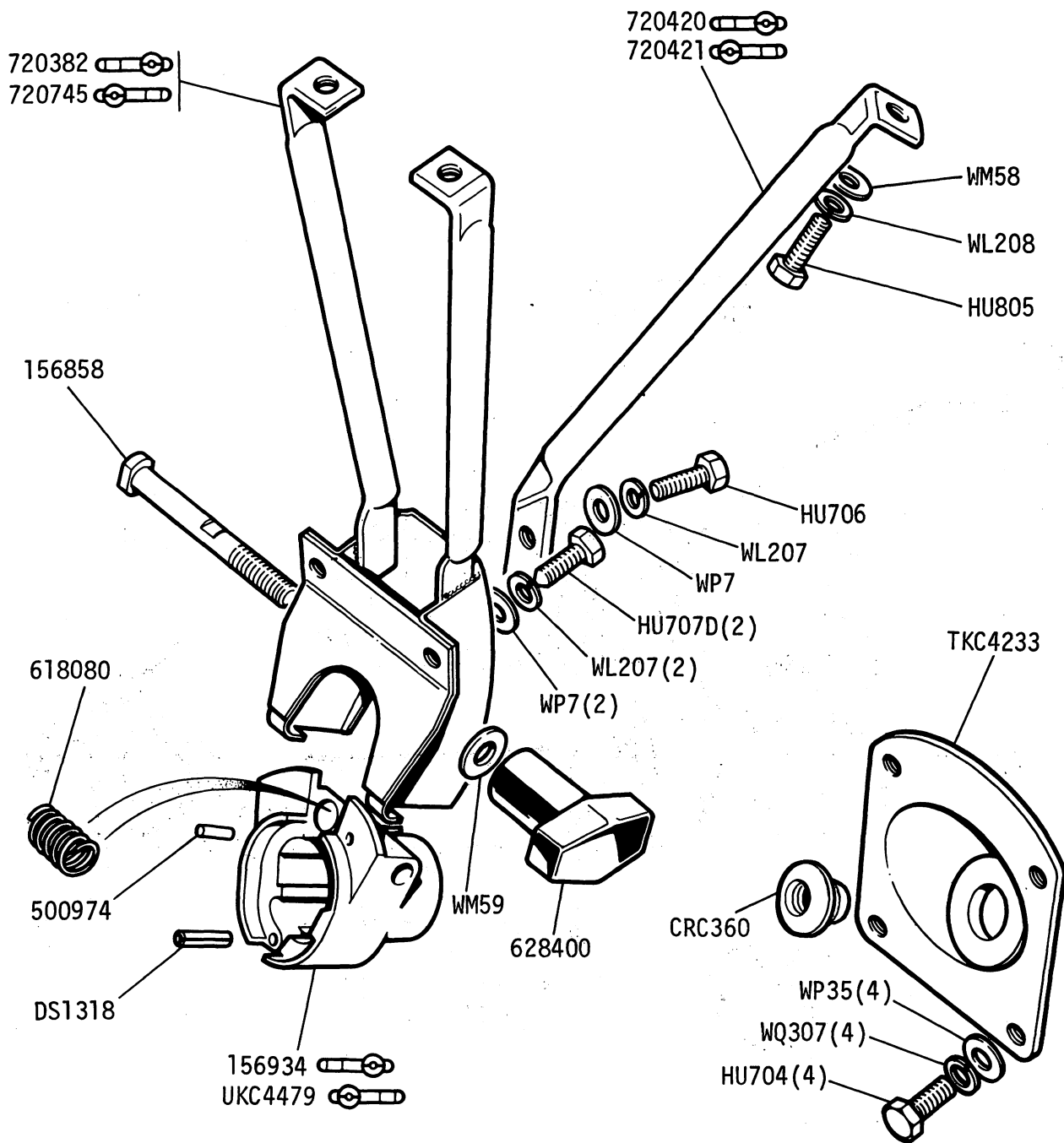


- ① 1300cc
- ② 1500cc
- ③ 1500HL & 1850HL
- ④ Sprint

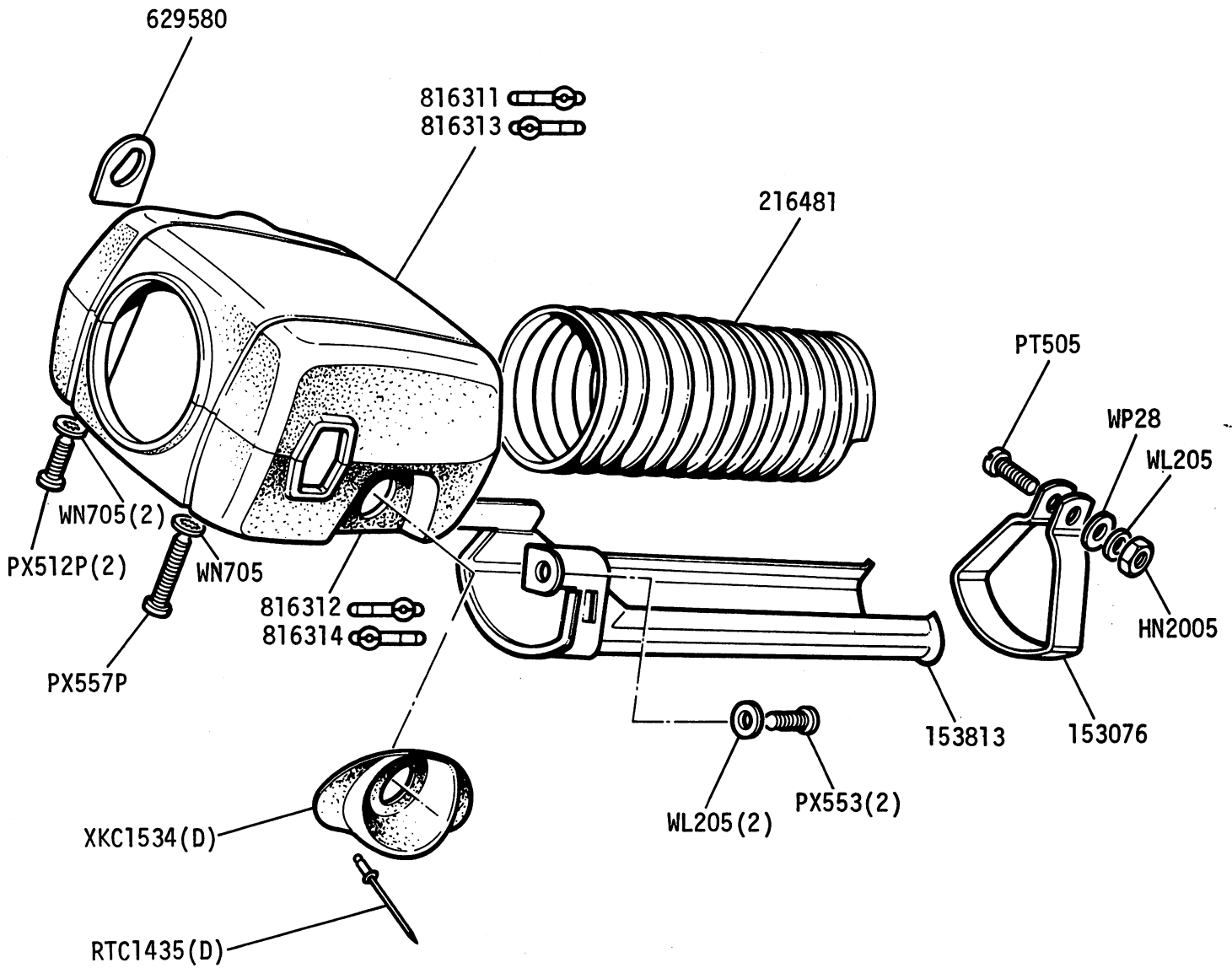
GROUP F
 STEERING - Steering Column Support - 1300cc, & 1500cc



GROUP F
 STEERING - Steering Column Support - 1500HL, 1850HL & Sprint

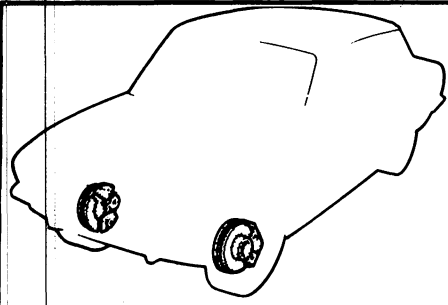
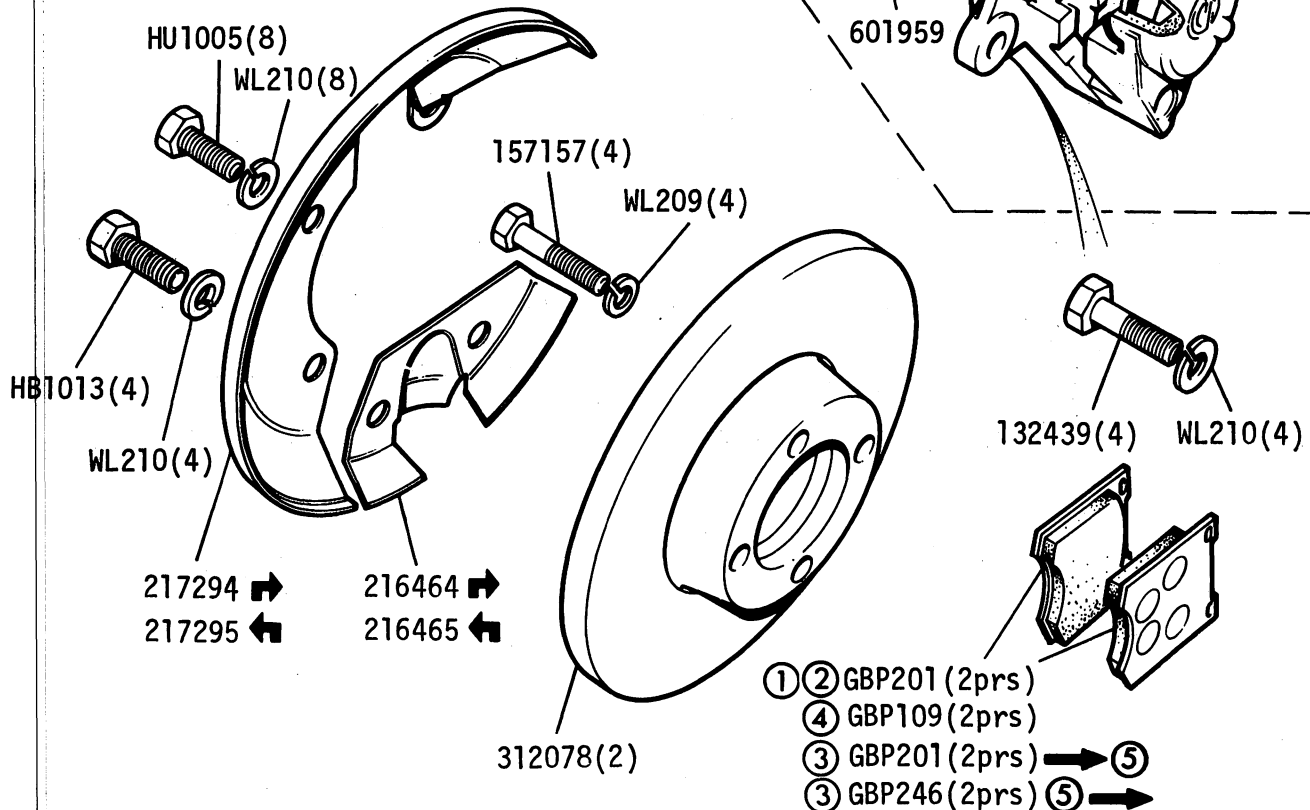
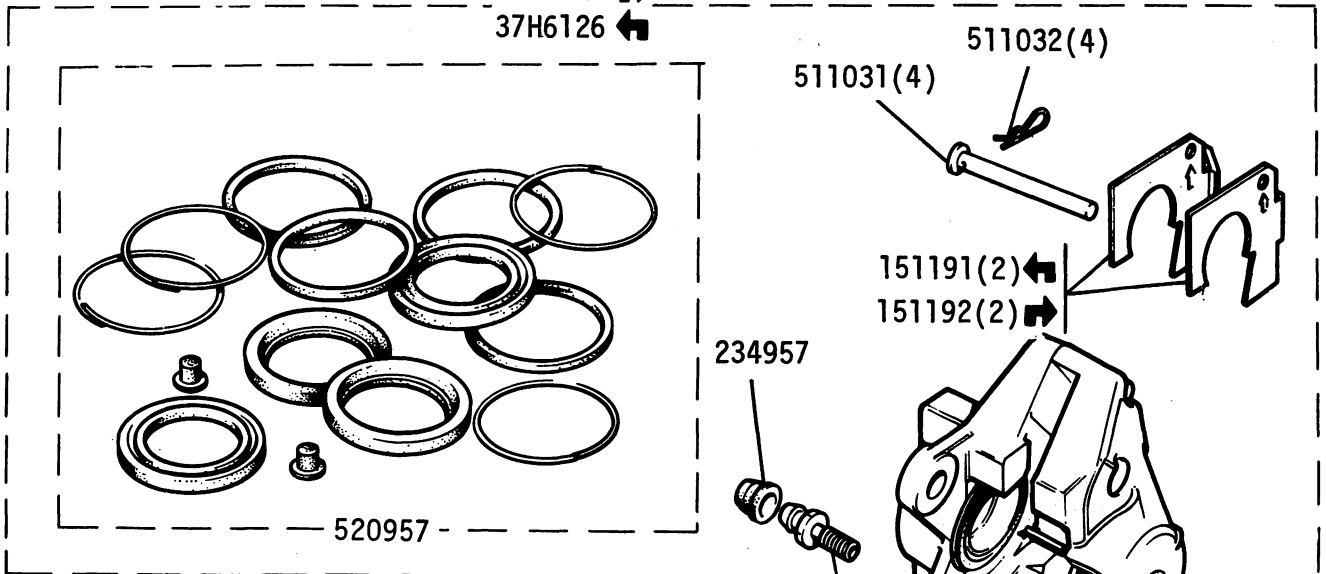


GROUP F
STEERING - Steering Column Shroud & Support - 1500HL, 1850HL & Sprint



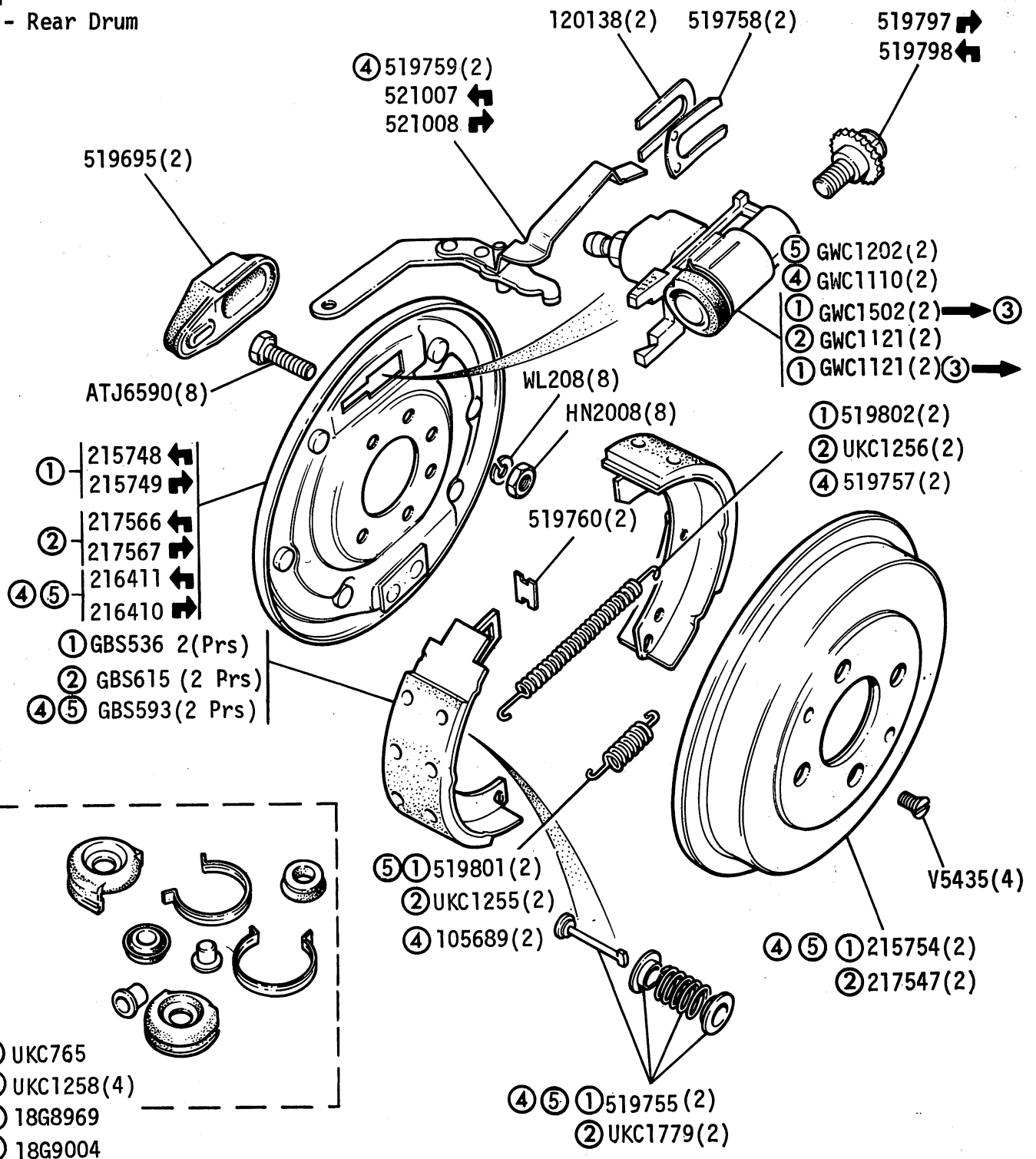
GROUP G
BRAKES - Front Disc

37H6125 →
37H6126 ←



- ① 1300cc
- ② 1500cc & 1500HL
- ③ 1850HL
- ④ Sprint
- ⑤ WF68200
- WF68823

GROUP G
BRAKES - Rear Drum



① 1500cc 1500HL and 1850HL

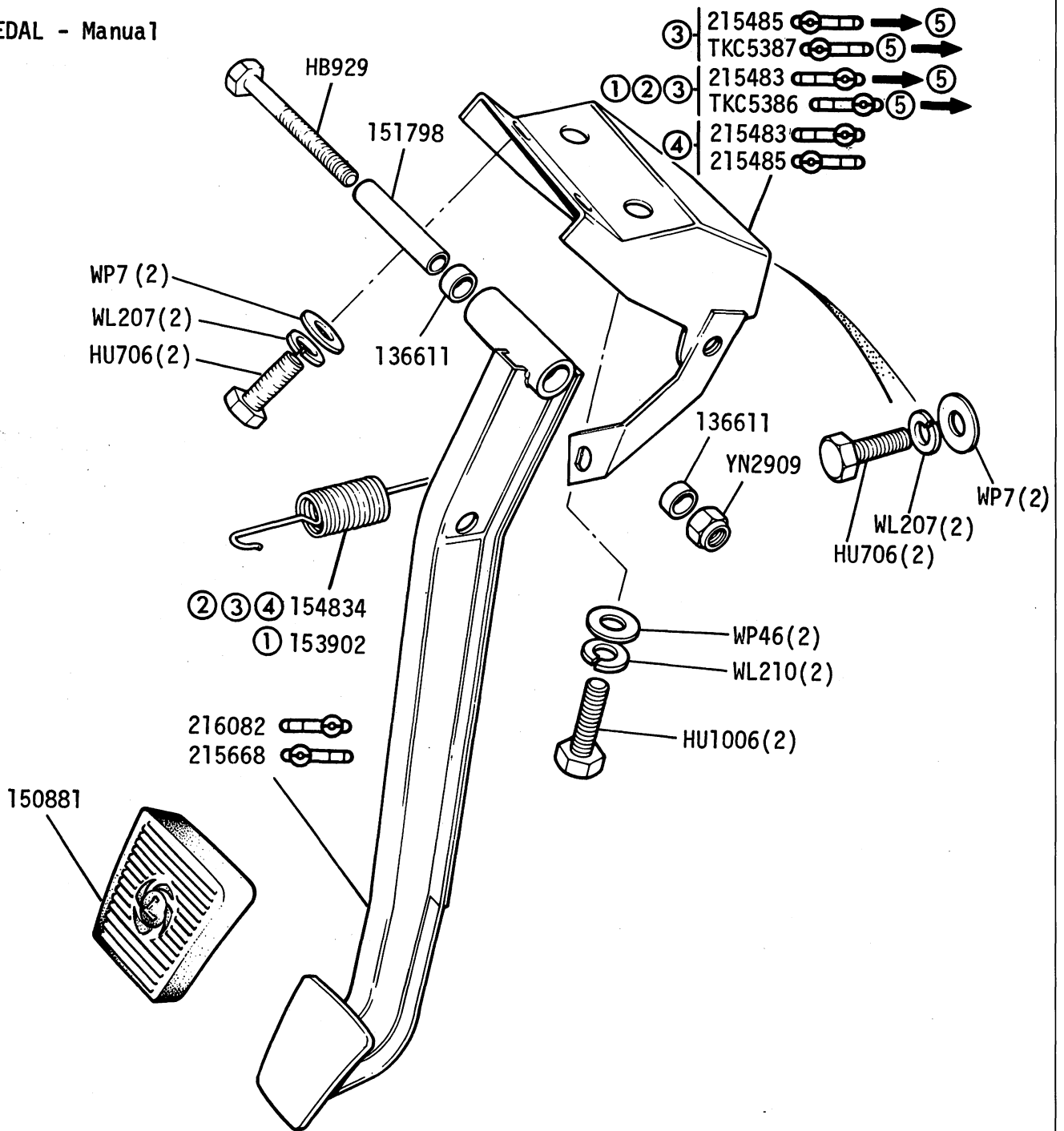
② Sprint

③ WF68200 | 1850HL
WF68823

④ 1300 Single Brakes Manual Adjustment

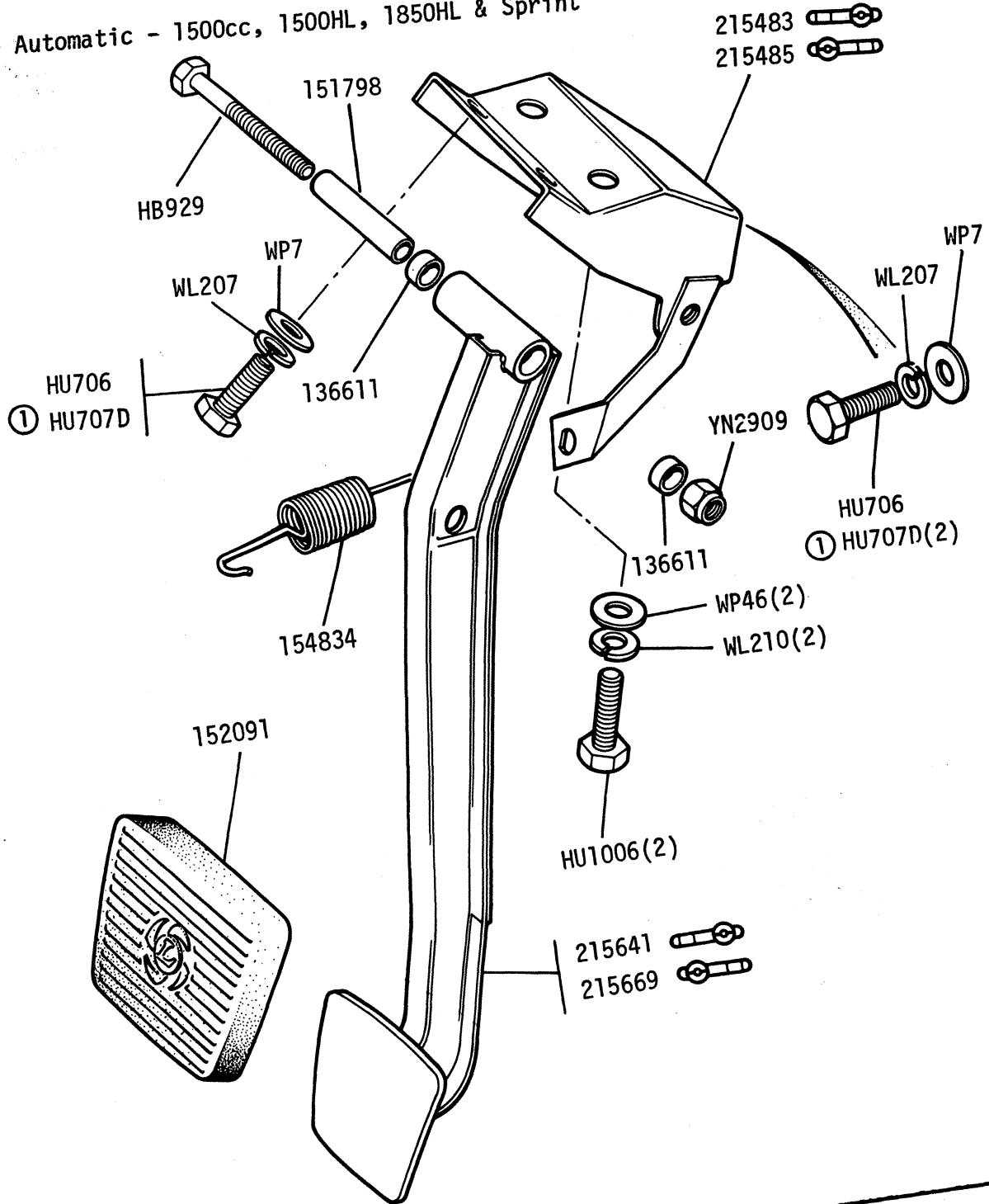
⑤ 1300 Tandem Brakes

GROUP G
BRAKE PEDAL - Manual



- ① 1300cc
- ② 1500cc 1500HL
- ③ 1850cc
- ④ Sprint
- ⑤ WH25001 WF85001
WG15001 WK85001

GROUP G
BRAKE PEDAL - Automatic - 1500cc, 1500HL, 1850HL & Sprint



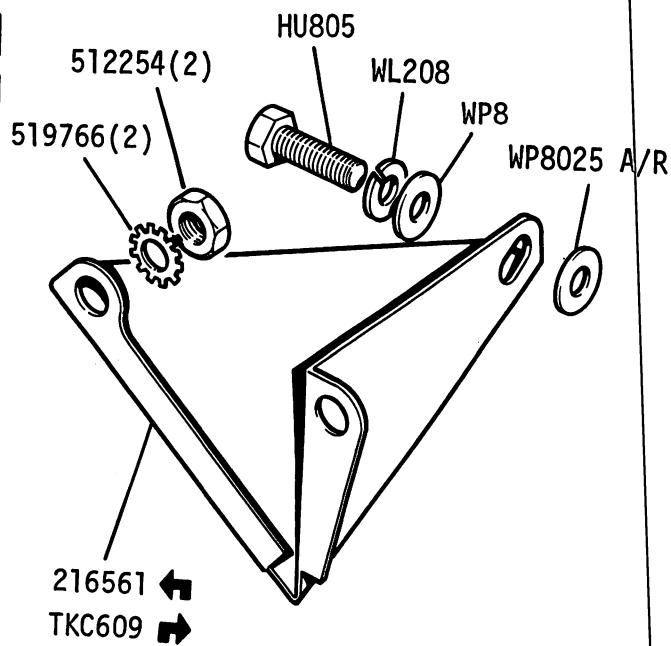
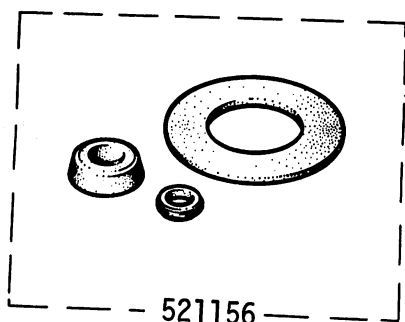
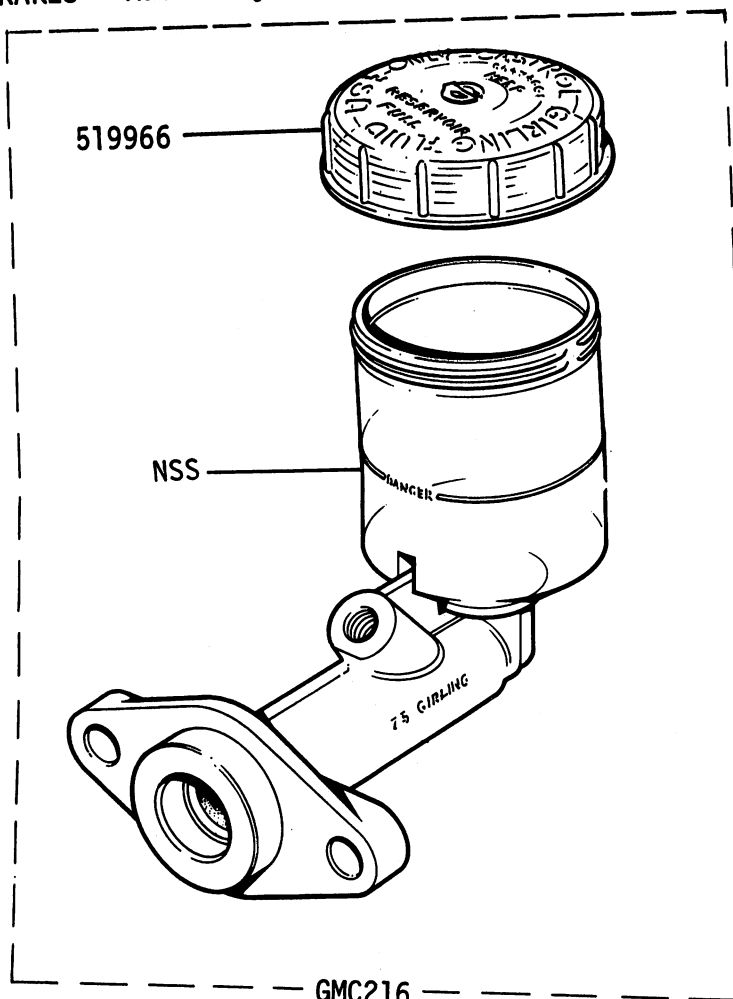
① 1850HL

Dolomite Range 1976

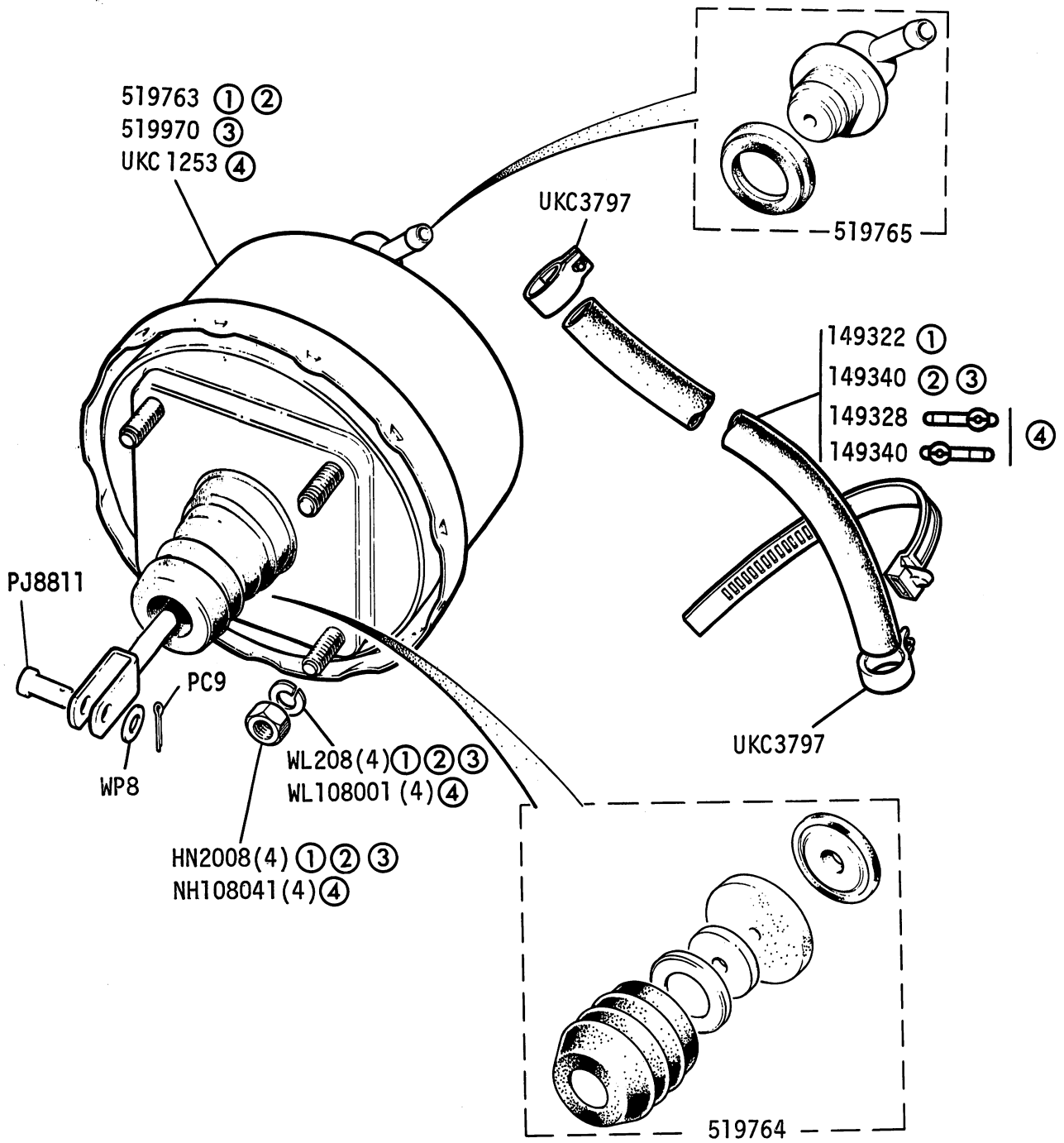
1J 03R

B5783/2

GROUP G
BRAKES - Master Cylinder (Single)

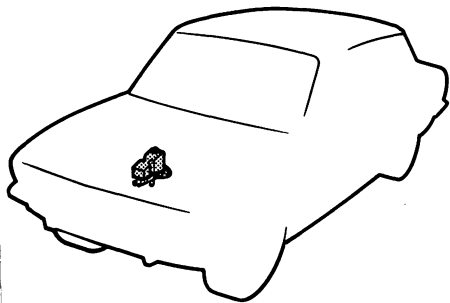
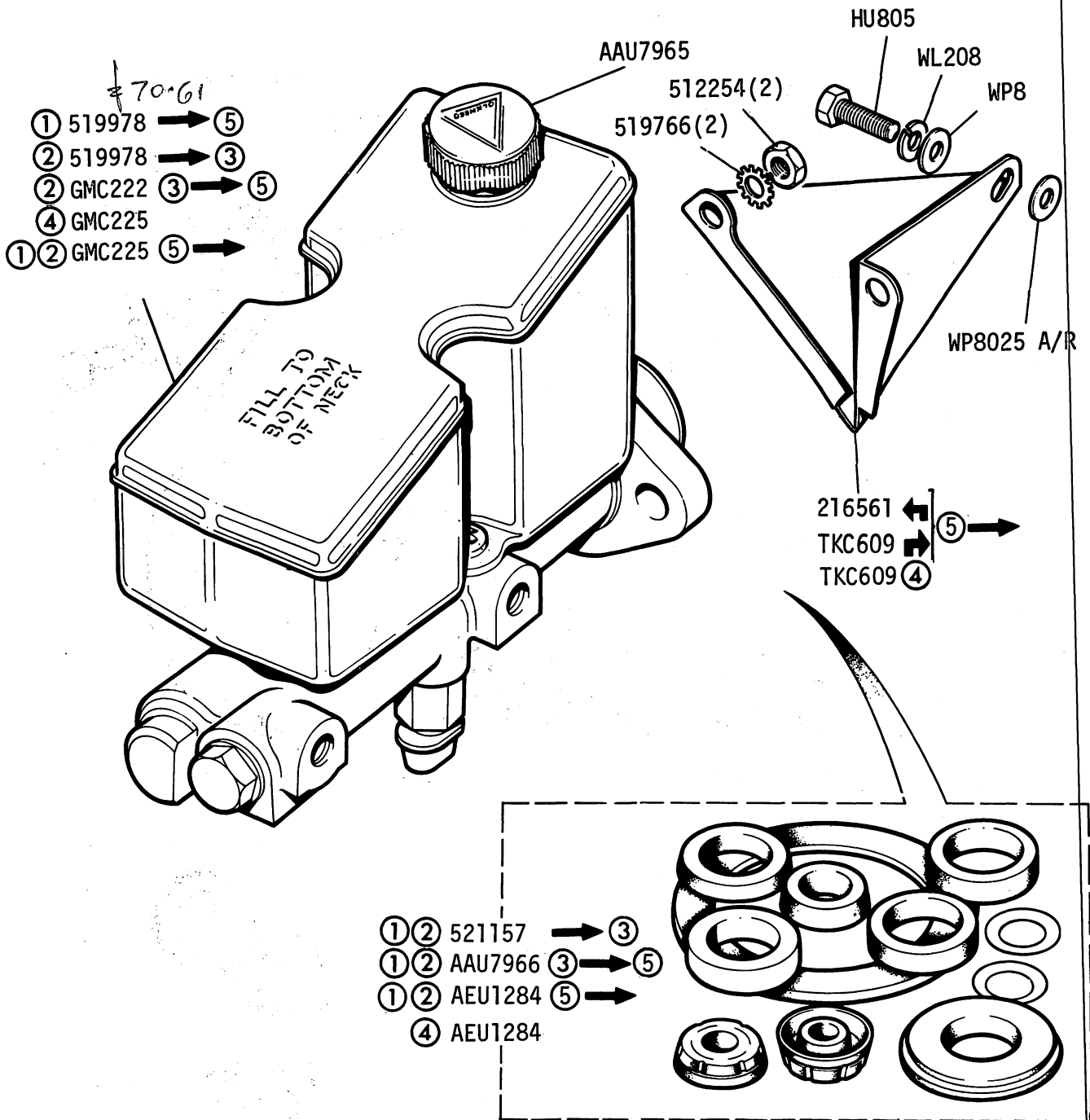



GROUP G
BRAKES - Brakes Servo Assy (Single)



- ① 1300cc
- ② 1500cc & 1500HL
- ③ 1850HL
- ④ Sprint

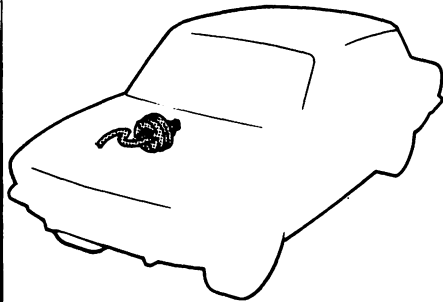
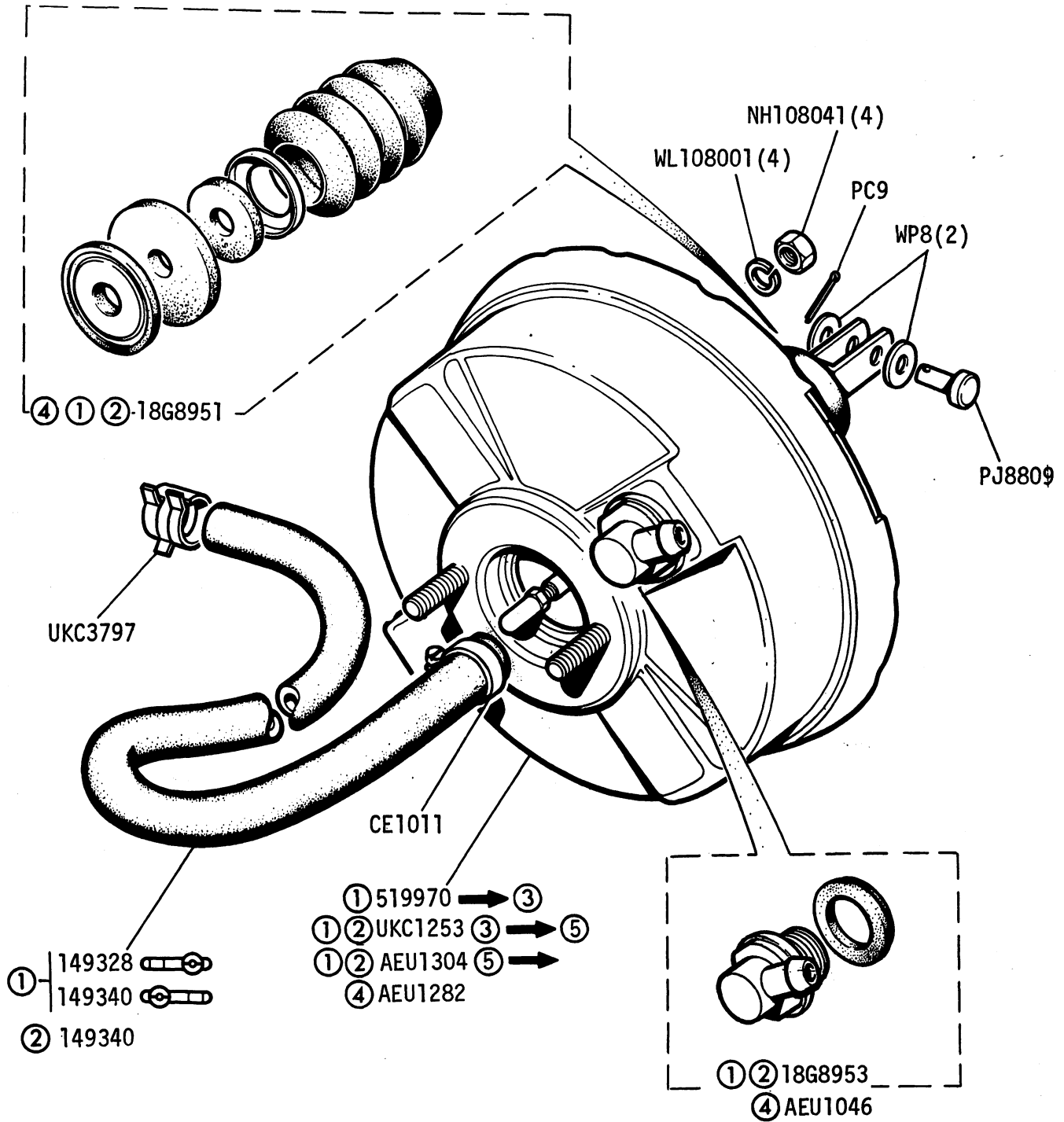
GROUP G
BRAKES AND CLUTCH - Brake Master Cylinder (Tandem) - 1300-1500-1500HL-1850cc and Sprint



- ① Sprint
- ② 1850HL
- ③ WF68823 
- ④ 1300 1500 1500HL
- ⑤ WF85001 (1850HL) VA26900 (Sprint)

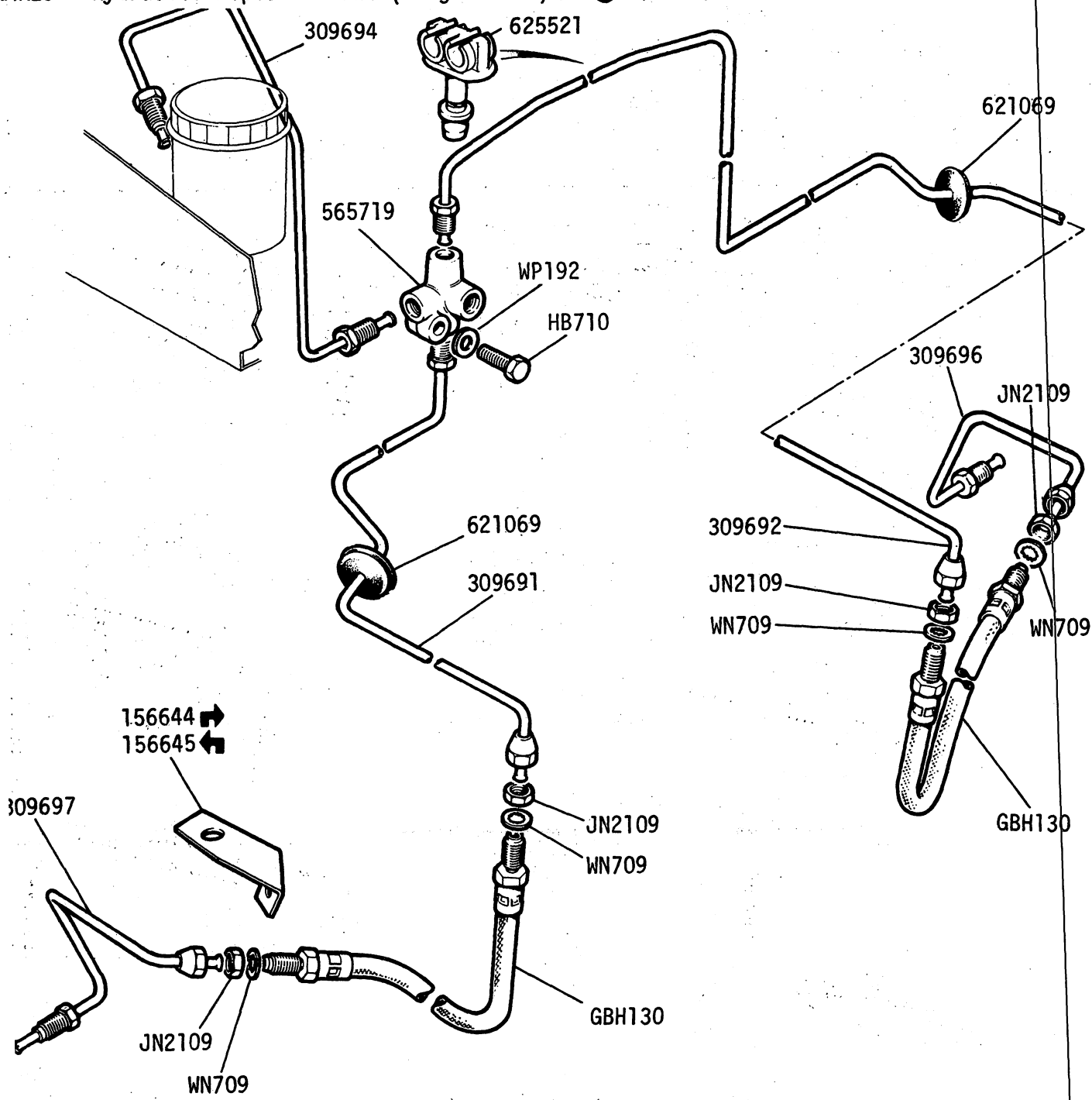
GROUP G

BRAKES - Servo (Tandem) - 1300-1500-1500HL-1850HL and Sprint

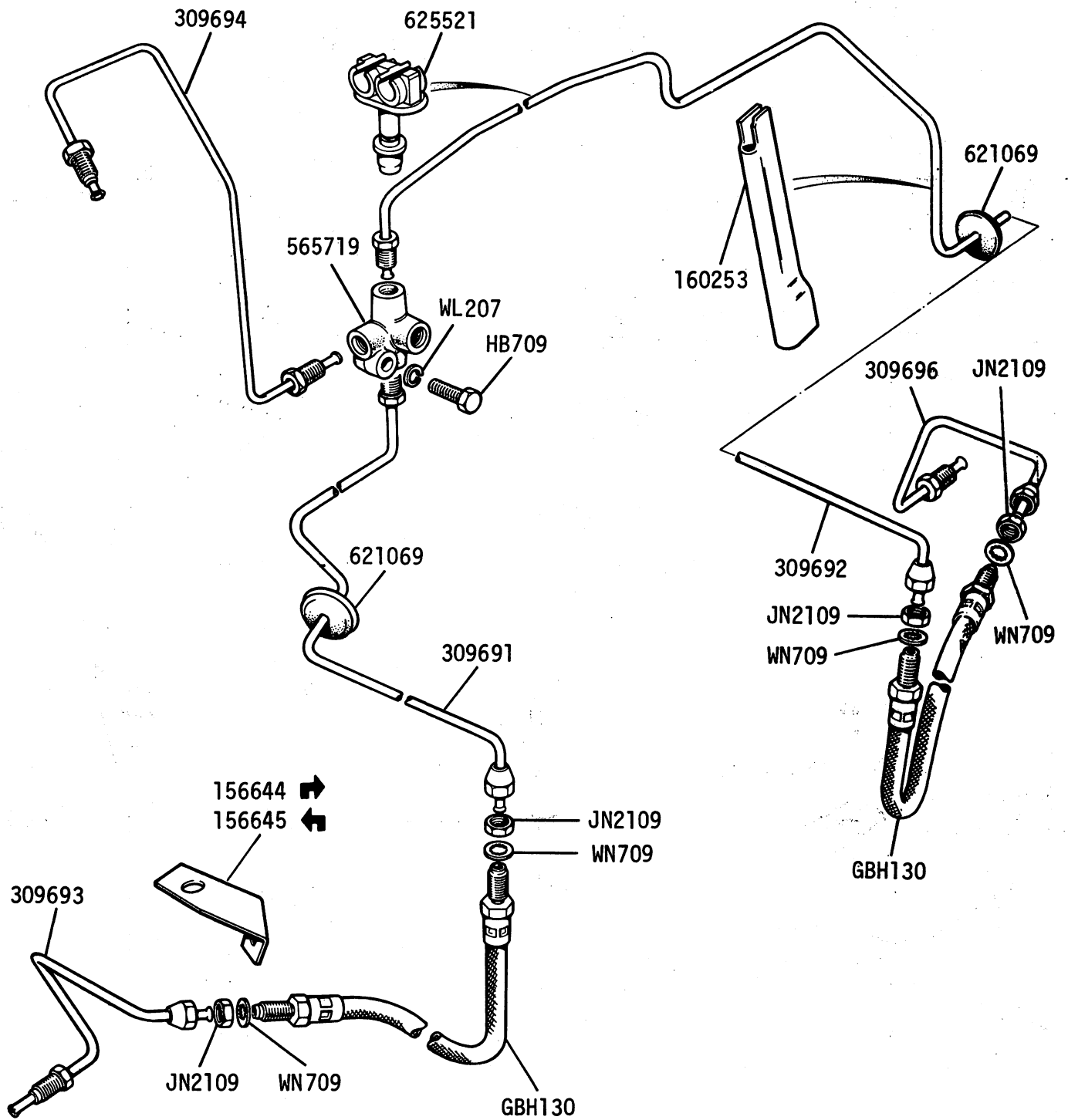


- ① 1850HL
- ② Sprint
- ③ WF68823
- ④ 1300-1500-1500HL
- ⑤ WK85001 (1850HL) VA26900 (Sprint)

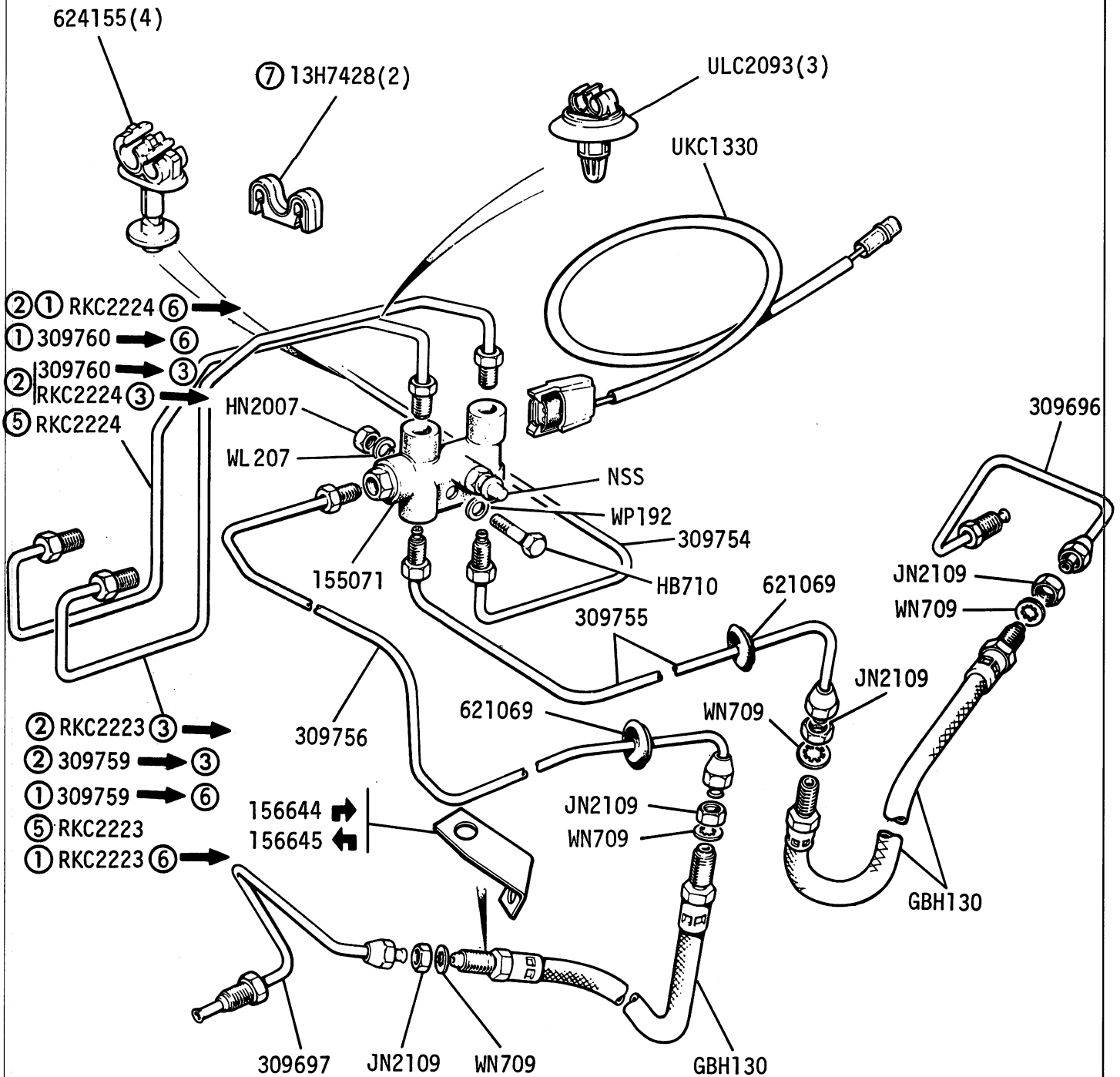
GROUP G
 BRAKES - Hydraulic Pipes - Front (Single Line) 1300cc, 1500cc, 1500HL & 1850HL




GROUP G
 BRAKE PIPE - Single Line, Front 1850HL & Sprint

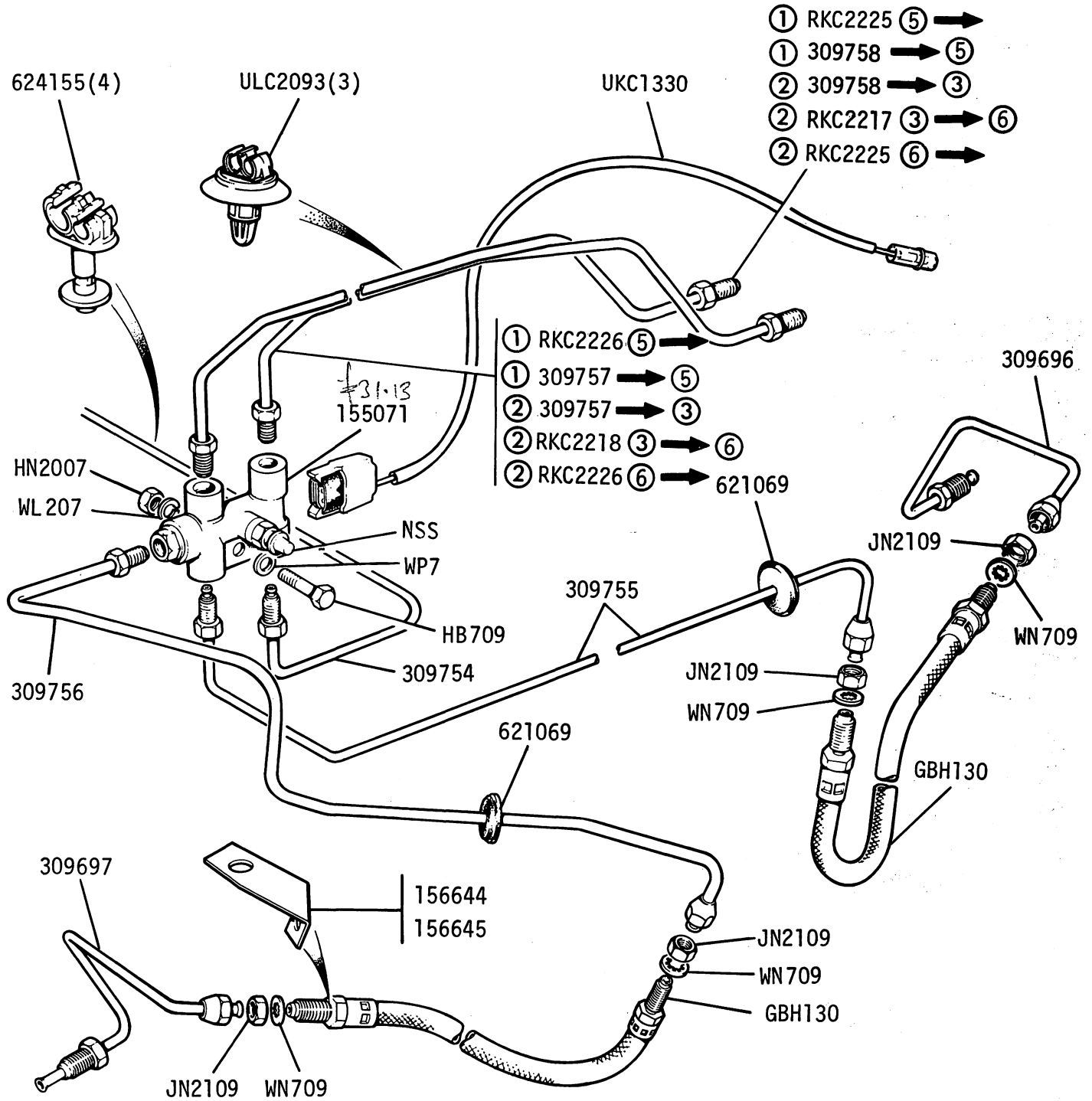


GROUP G
 BRAKE PIPES - Tandem Line, Front  1300-1500-1500HL-1850HL & SPRINT



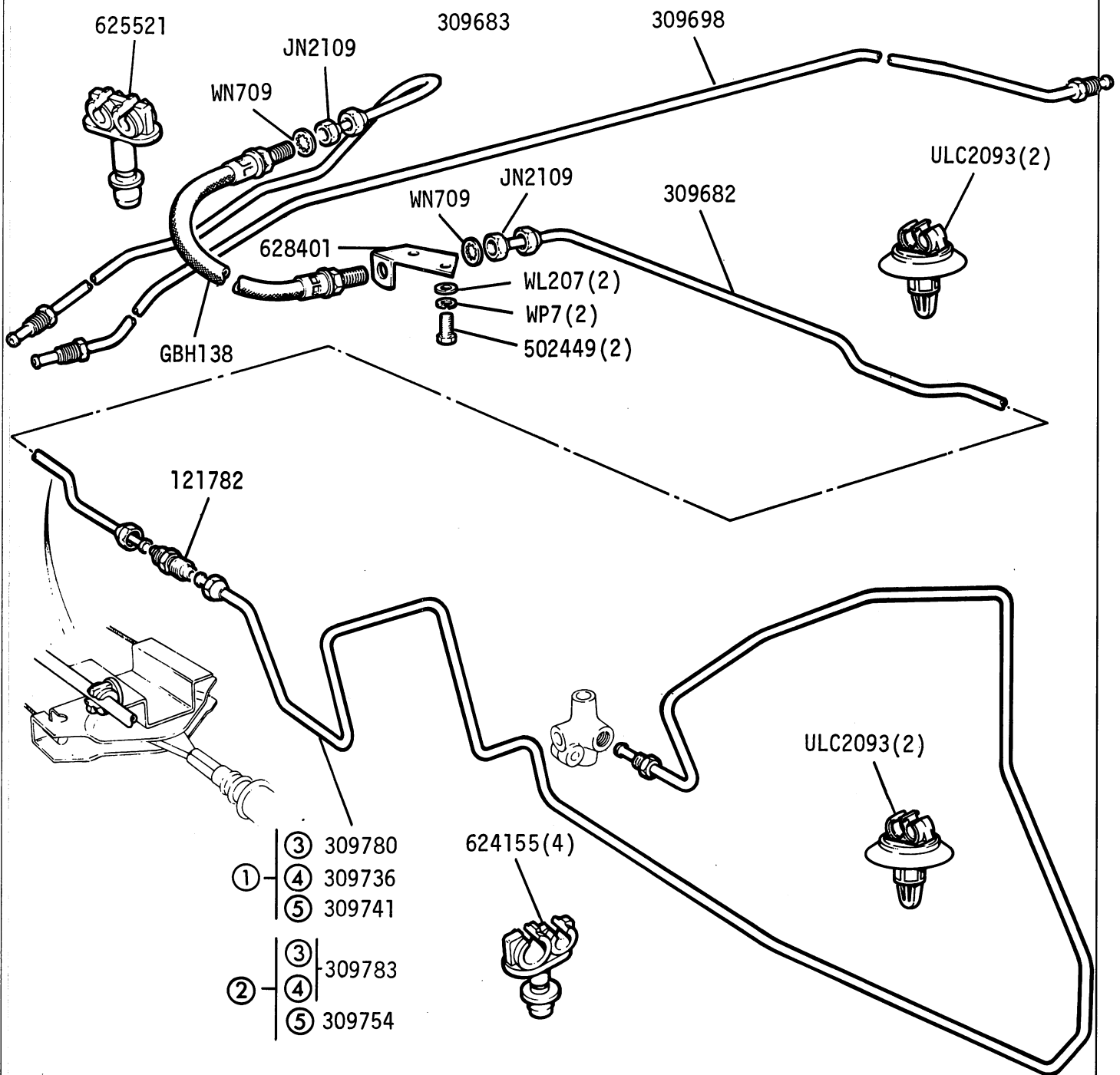
- | | |
|-------------------------------------|--------------------|
| ① Sprint | ⑥ VA26900 |
| ② 1850HL | ⑦ RH Steering only |
| ③ WF68200 | |
| ④ Manual only (1850HL only) WF85172 | |
| | 1300 WH25001 |
| ⑤ 1300-1500-1500HL | 1500 WG15001 |
| | 1500HL WK85001 |

GROUP G
 BRAKE PIPES - Tandem Line, Front  1850HL & Sprint



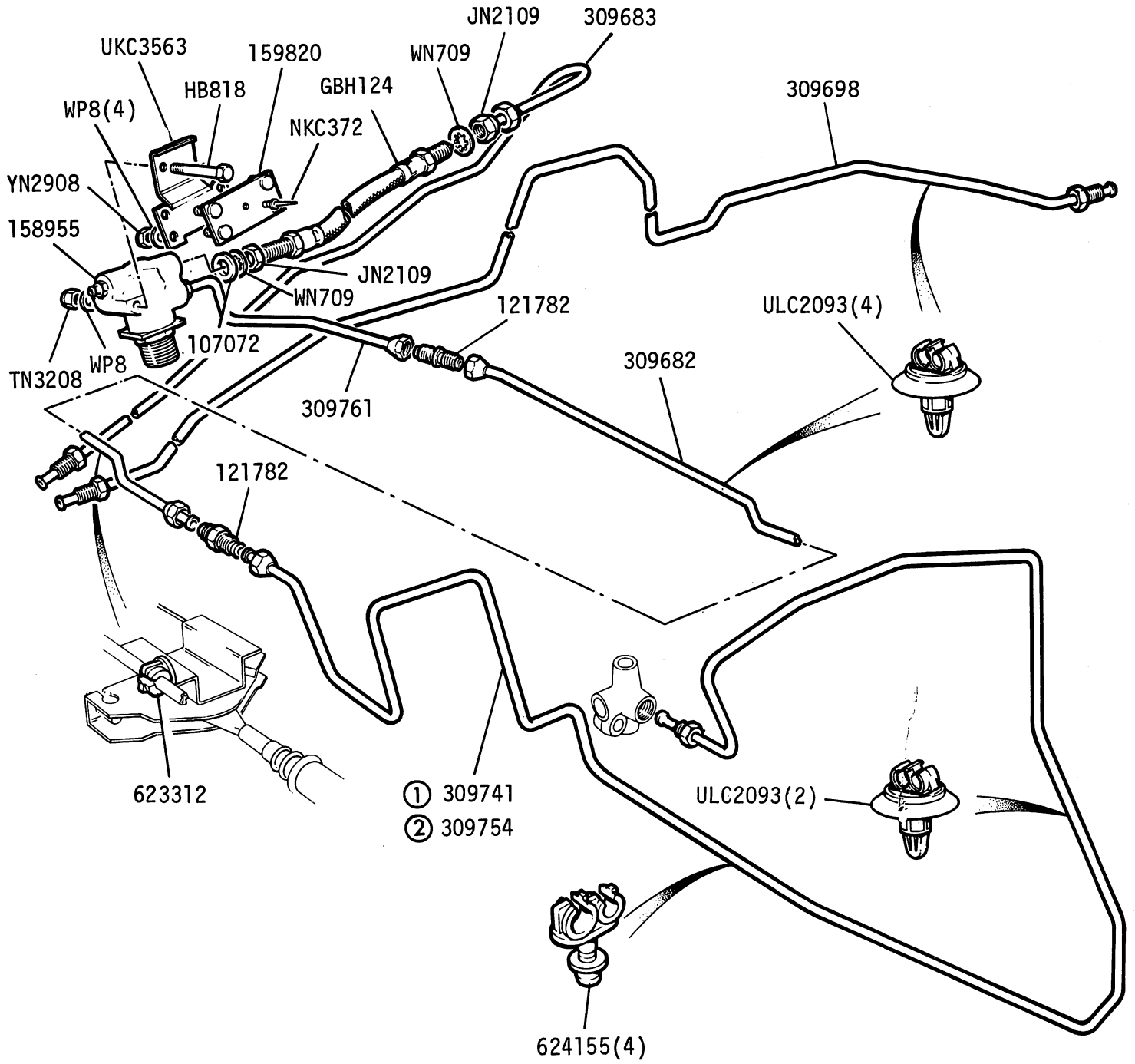
- ① Sprint
 - ② 1850HL
 - ③ WF66823
 - ④ Manual only WF85172
 - ⑤ VA26900
 - ⑥ WF85001
- Dolomite Range 1976 1J 07R B5791/4

GROUP G
 BRAKES - Hydraulic Pipes - Rear (Less DK) - 1300cc, 1500cc, 1500HL & 1850HL



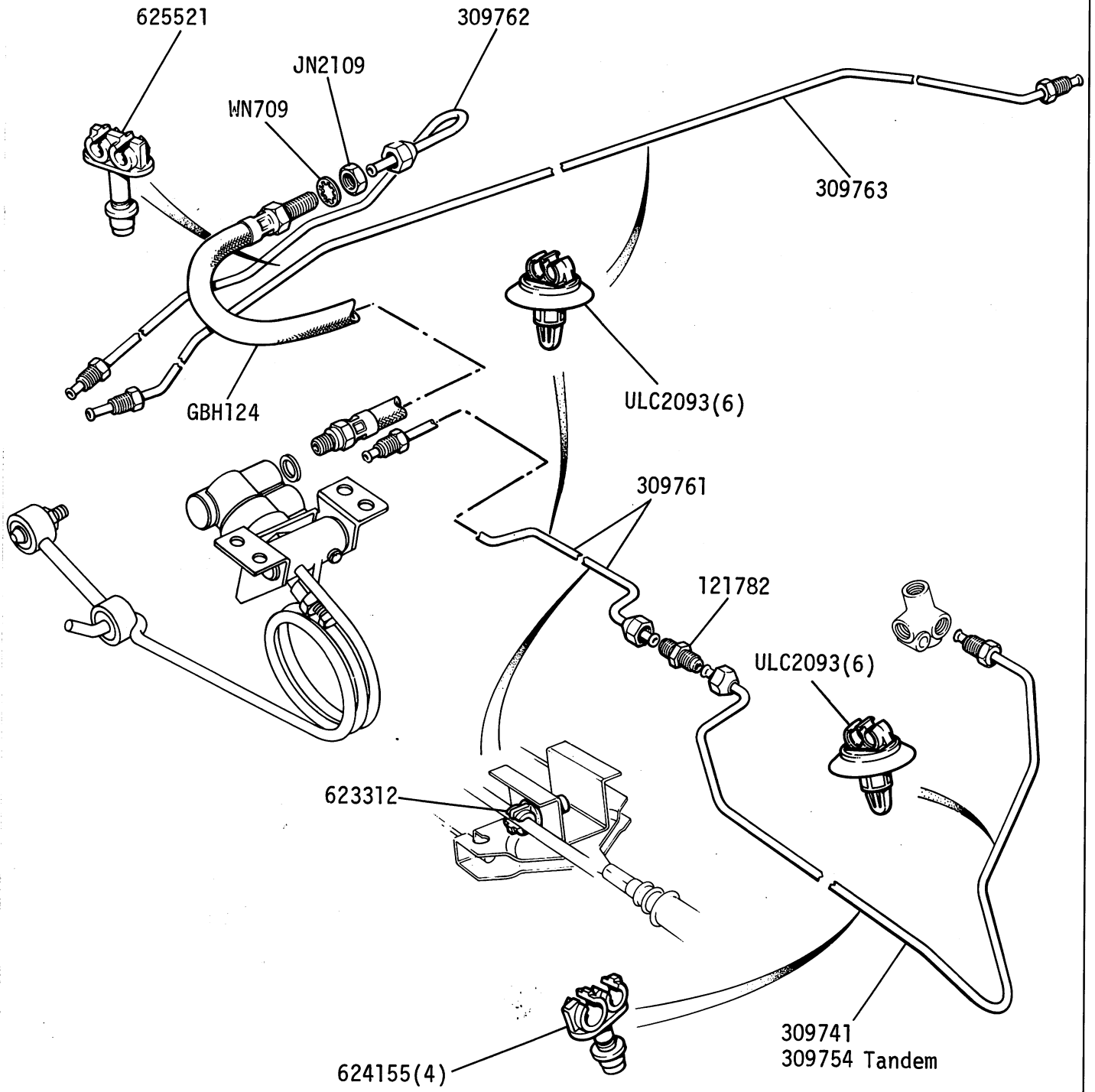
- ① Single Braking System
- ② Tandem Braking System
- ③ 1300cc
- ④ 1500cc & 1500HL
- ⑤ 1850HL

GROUP G
BRAKES - Hydraulic Pipes - Rear (DK) - 1850HL

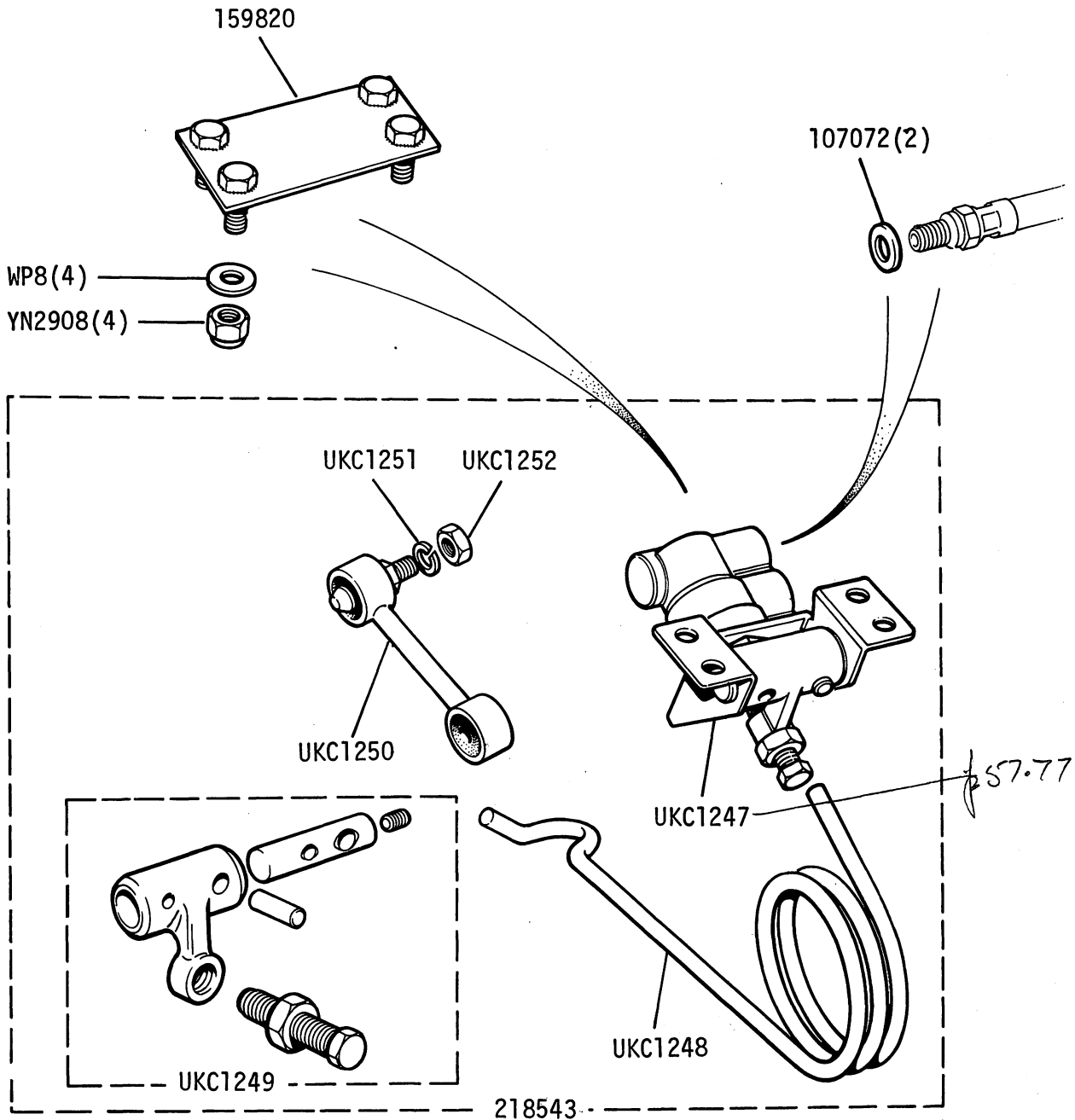


- ① Single Braking
- ② Tandem Braking
- ③ 1300cc
- ④ 1500cc & 1500HL
- ⑤ 1850HL

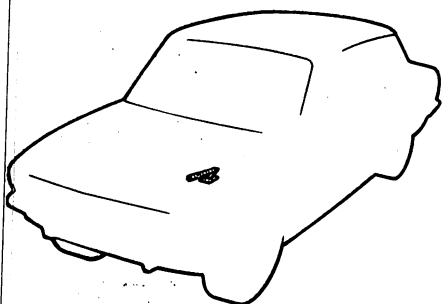
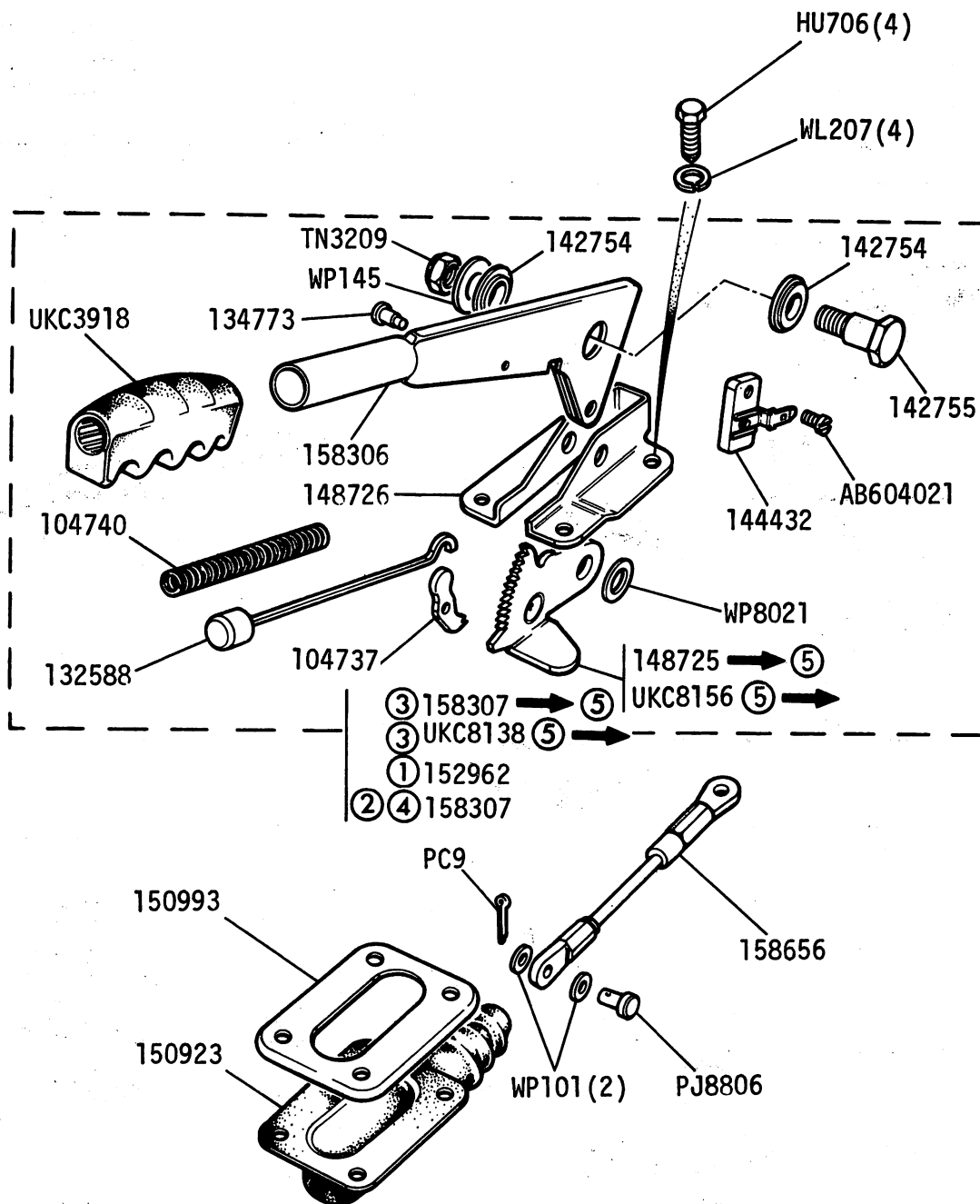
GROUP G
BRAKES - Hydraulic Pipes, Rear - Sprint



GROUP G
BRAKES - Load Conscious Valve - Sprint



GROUP G
HANDBRAKE



GROUP G
 HANDBRAKE - Cable Details

② | 143800 →
 | 143800(2) ←

② | HB712 →
 | HB712(2) ←

② | WP127 →
 | WP127(2) ←

QN2707(2)

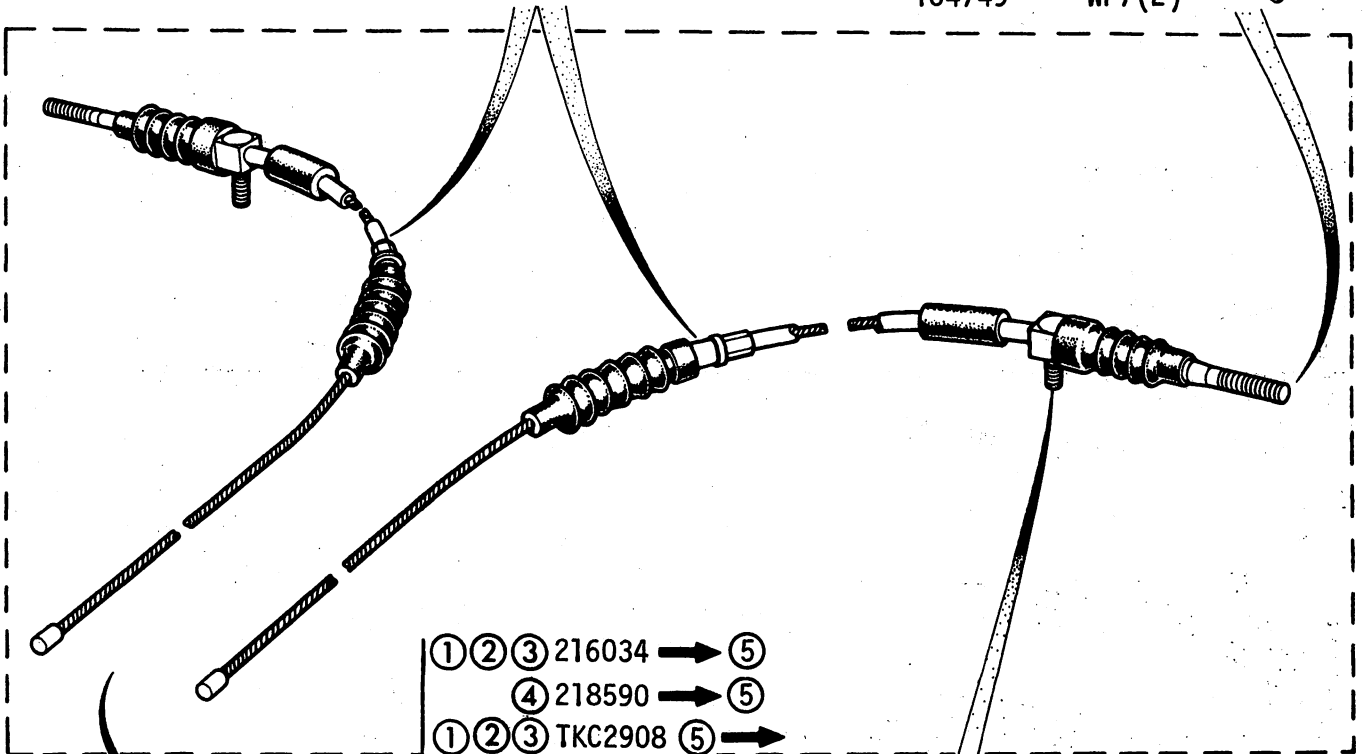
104750(2)

JN2107(2)

104749

WP7(2)

PC5(2)



① ② ③ 216034 → ⑤

④ 218590 → ⑤

① ② ③ TKC2908 ⑤ →

④ TKC2907 ⑤ →

PJ8806

CD27769

WP101

PC9

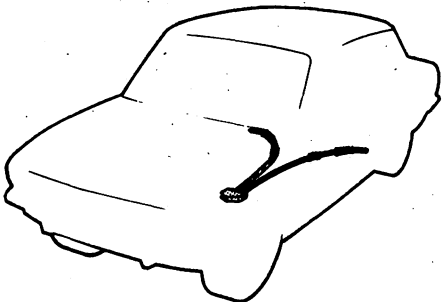
155058

150056

134861(4)

WL207

HN2007



① 1300cc

② 1500cc & 1500HL

③ 1850HL

④ Sprint

⑤

1300 WH25001

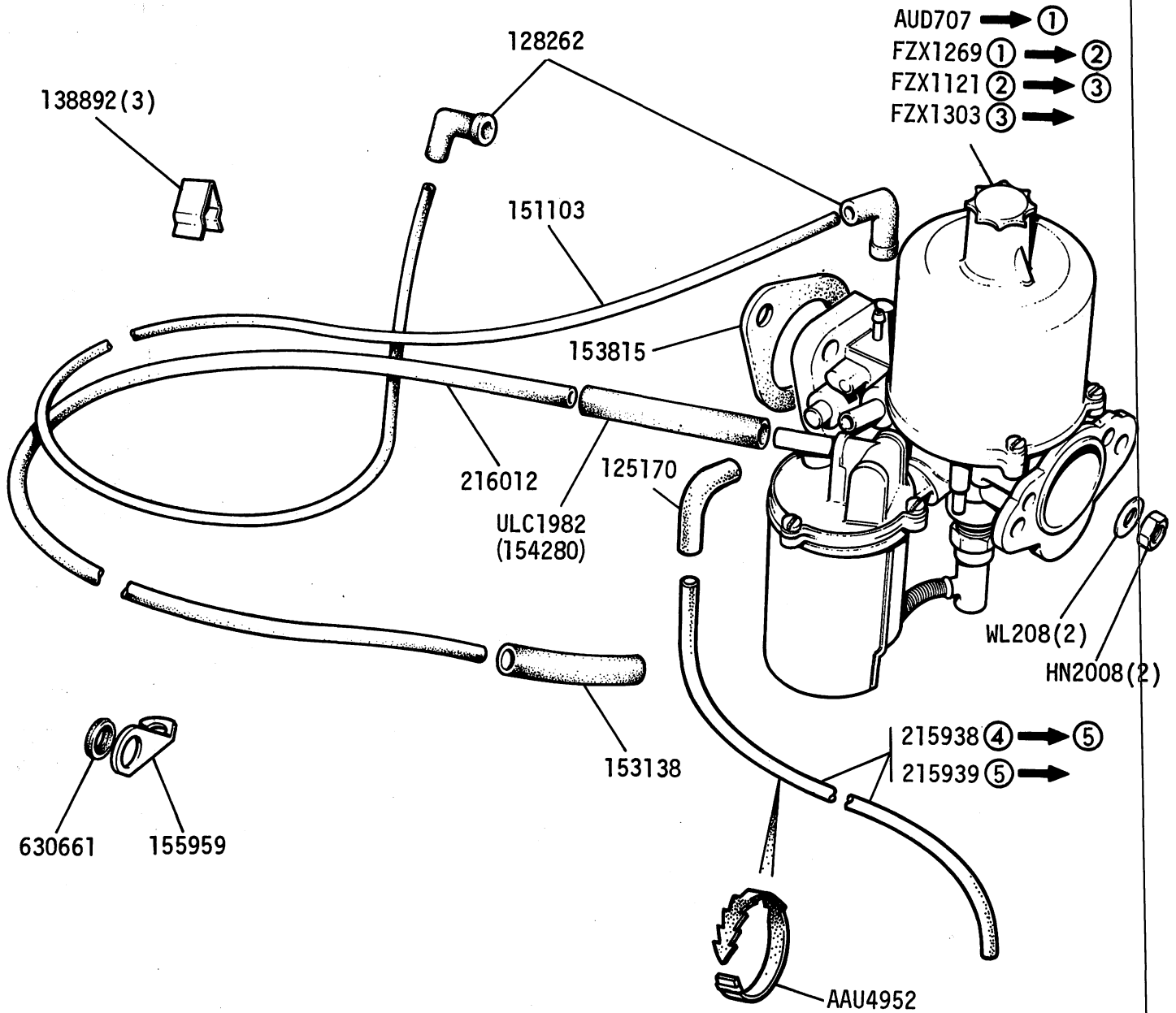
1500 WG15001

1500HL WK85001

Sprint VA26900

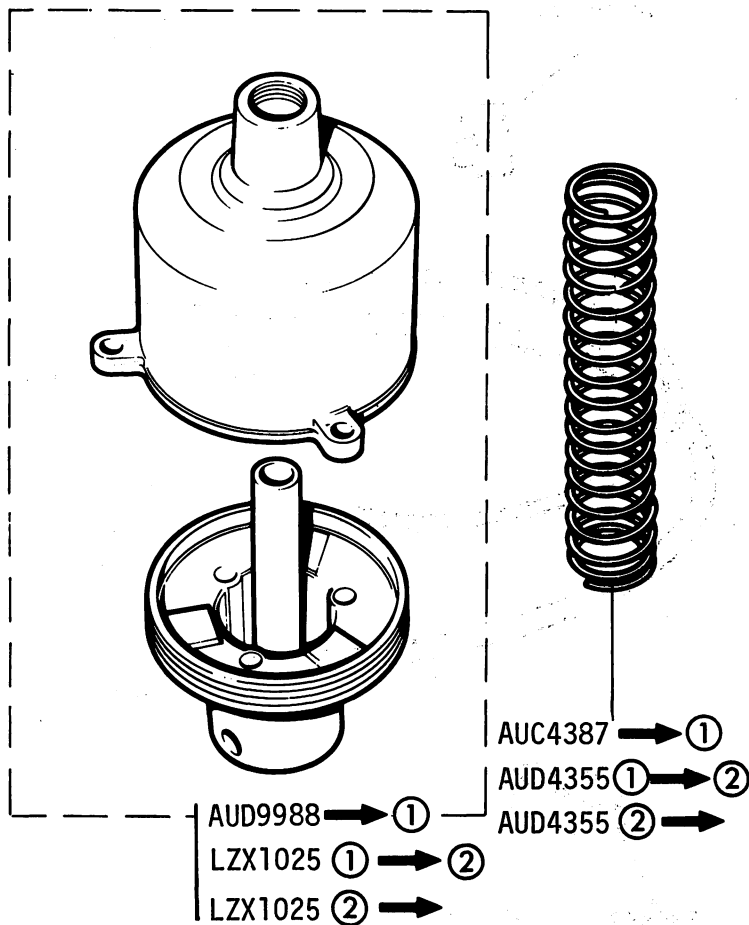
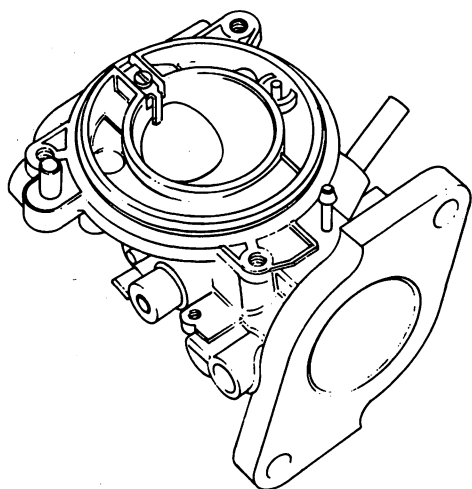
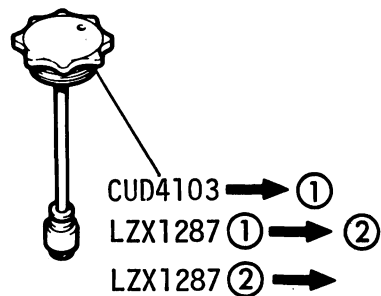
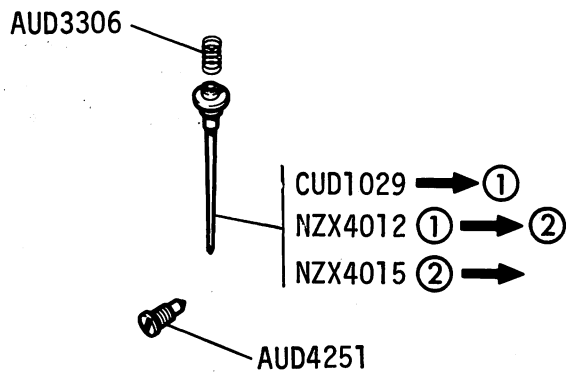
1850HL WF85001

GROUP H
 FUEL SYSTEM - Carburettor Assembly, Suction Pipes - 1300cc



- ① DH69119
- ② DH84549
- ③ WH25001
- ④ WH18169
- ⑤ WH18170

GROUP H
 FUEL SYSTEM - Service Kits 1300cc

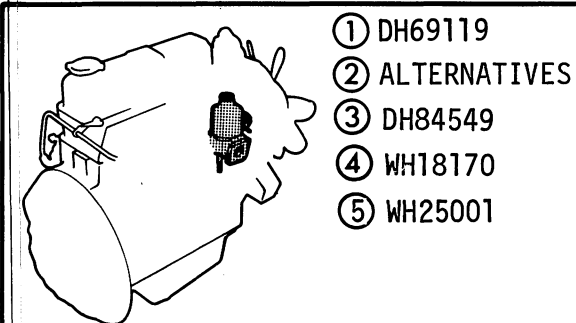
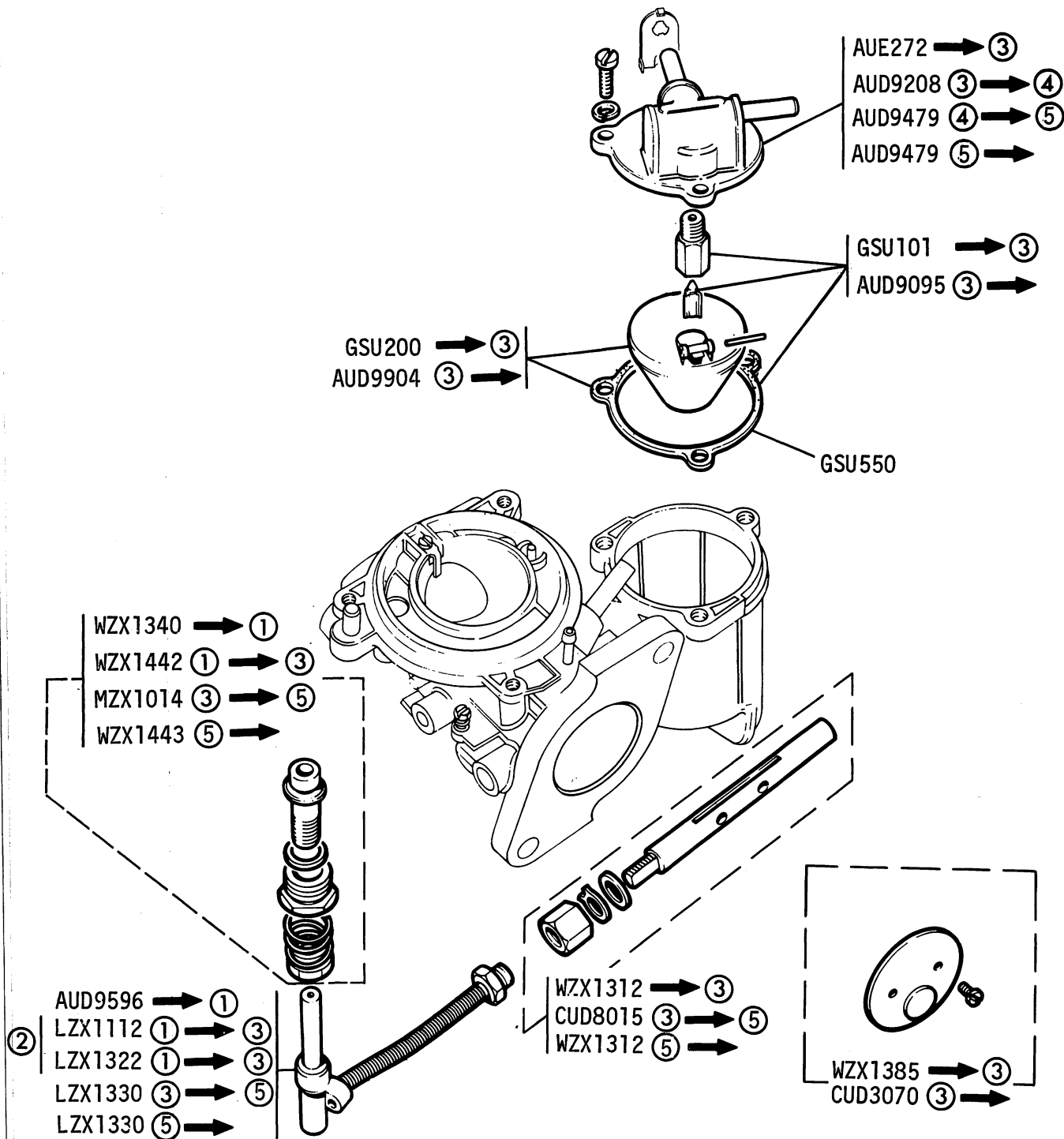


Gasket Pack AUE811

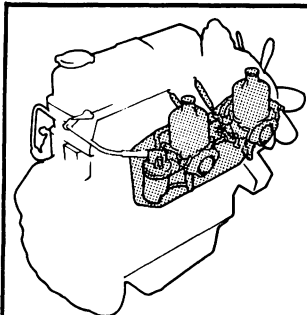
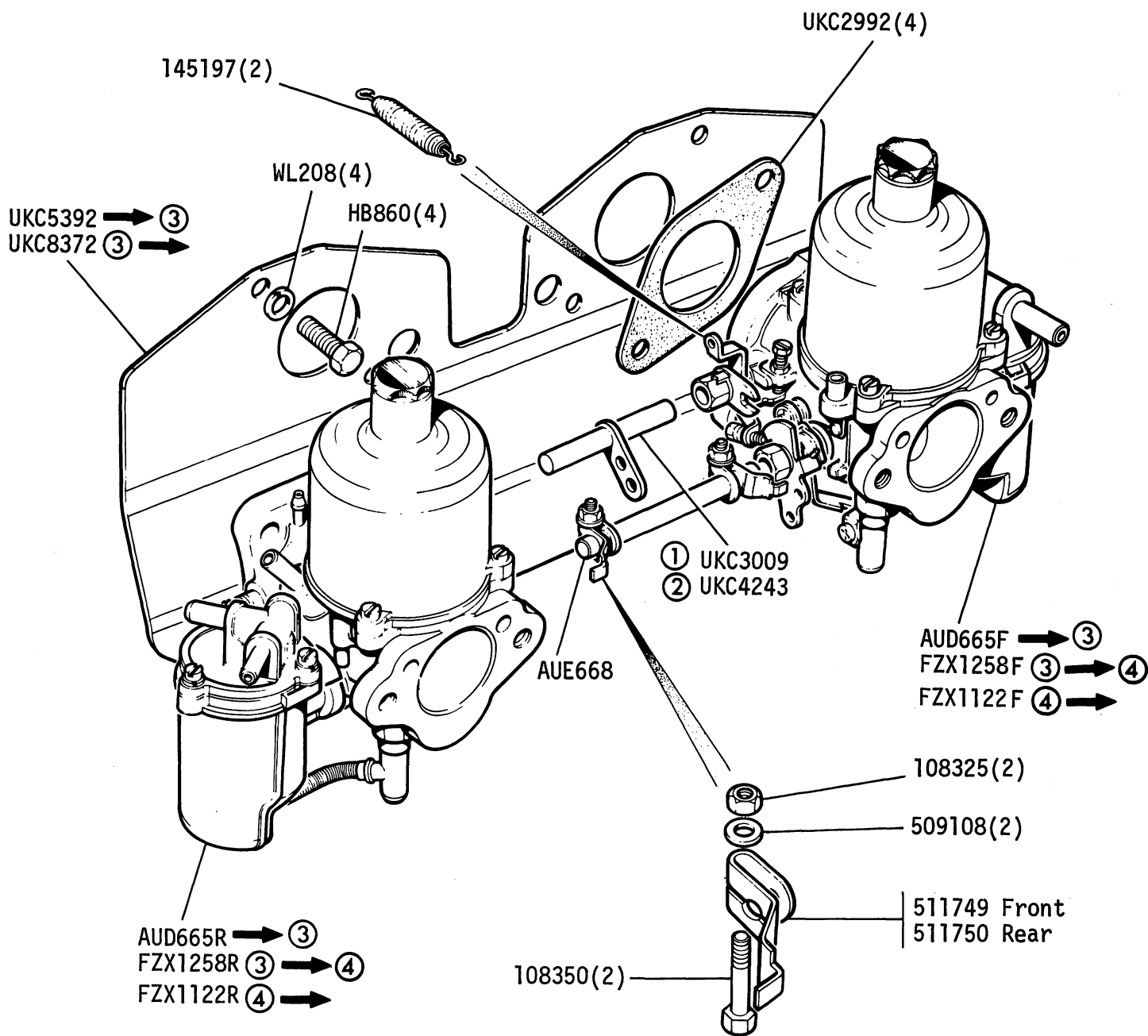
① DH84549

② WH25001

GROUP H
 FUEL SYSTEM - Carburettor Service Kit - 1300cc

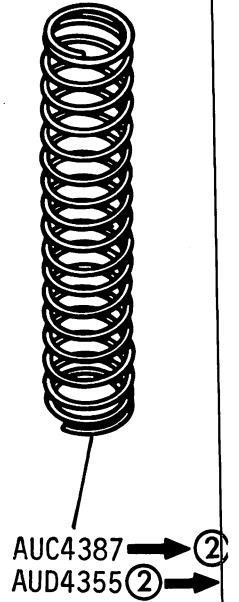
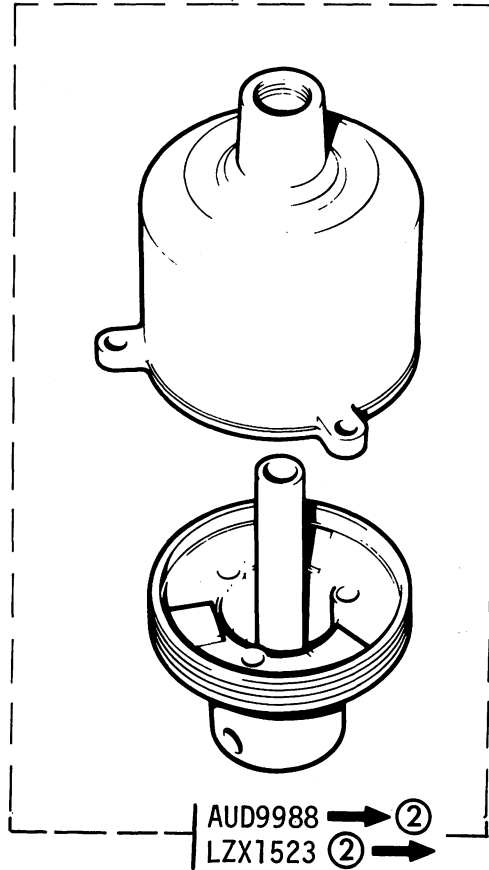
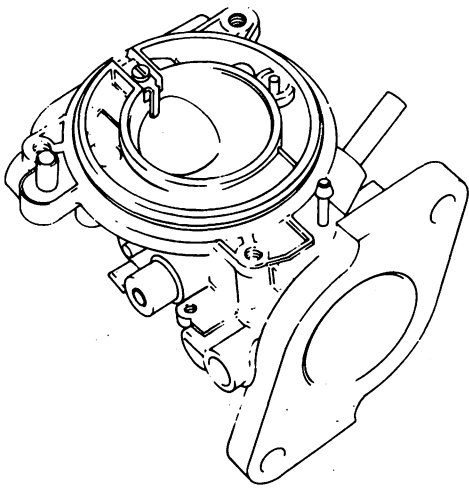
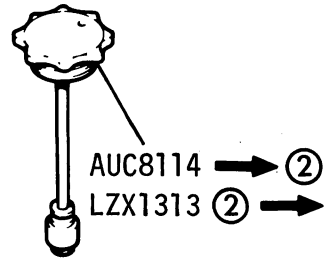
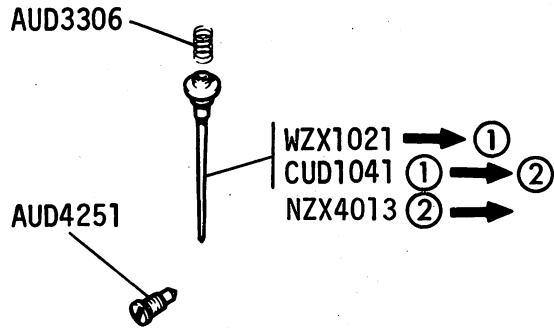


GROUP H
 FUEL SYSTEM - Carburettor and Linkage - 1500cc & 1500HL



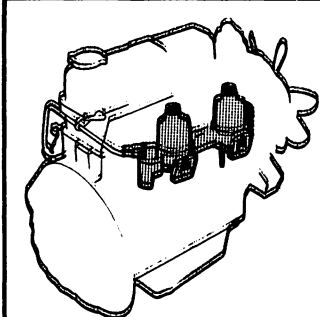
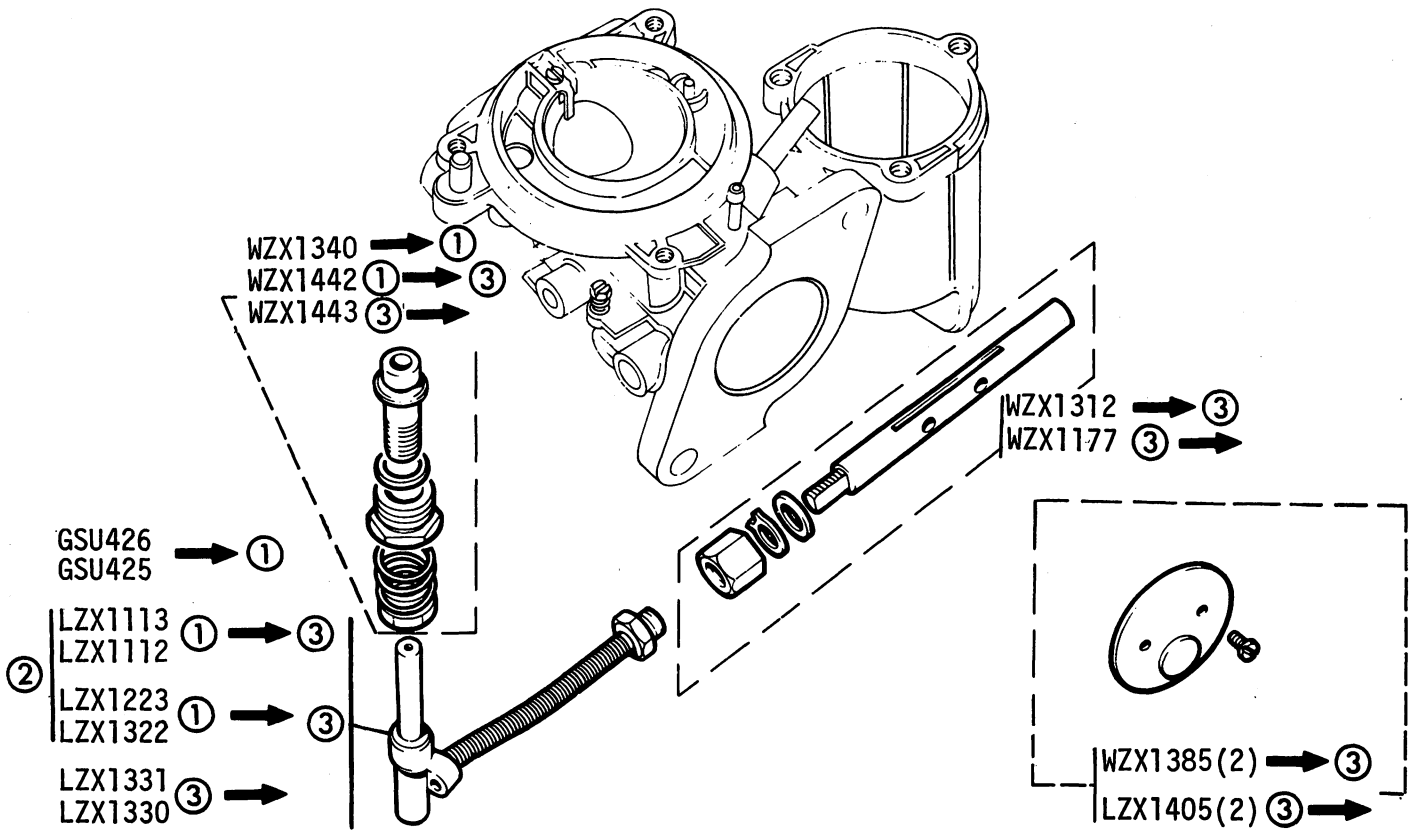
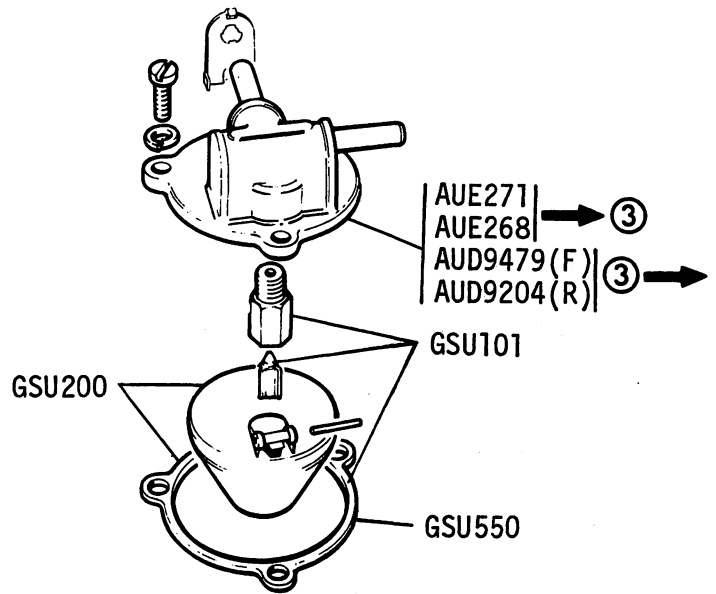
- ① Manual transmission
- ② Automatic transmission
- ③ YC40036
- ④ YC57065

GROUP H
 FUEL SYSTEM - Carburettor Service Kits - 1500cc & 1500HL



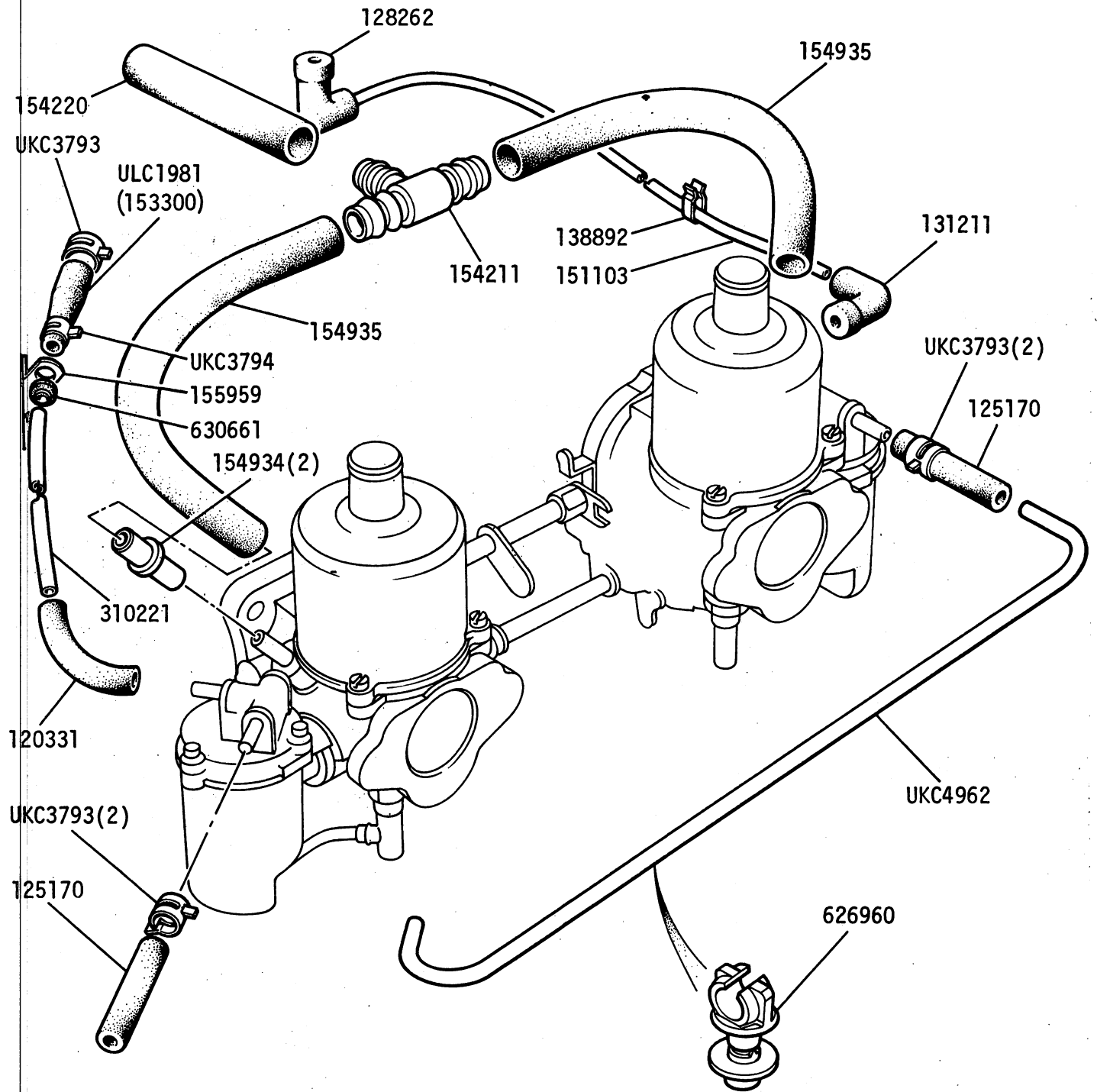
- WZX1020 Sundry Parts Kit 1 off
- WZX1031 Lever Kit Front Carburettor 1 off
- WZX1030 Lever Kit Rear Carburettor 1 off
- AUE811 Gasket Kit 2 off
- ① YC40036
- ② YC57065

GROUP H
 FUEL SYSTEM - Carburettor Service Kits - 1500cc & 1500HL

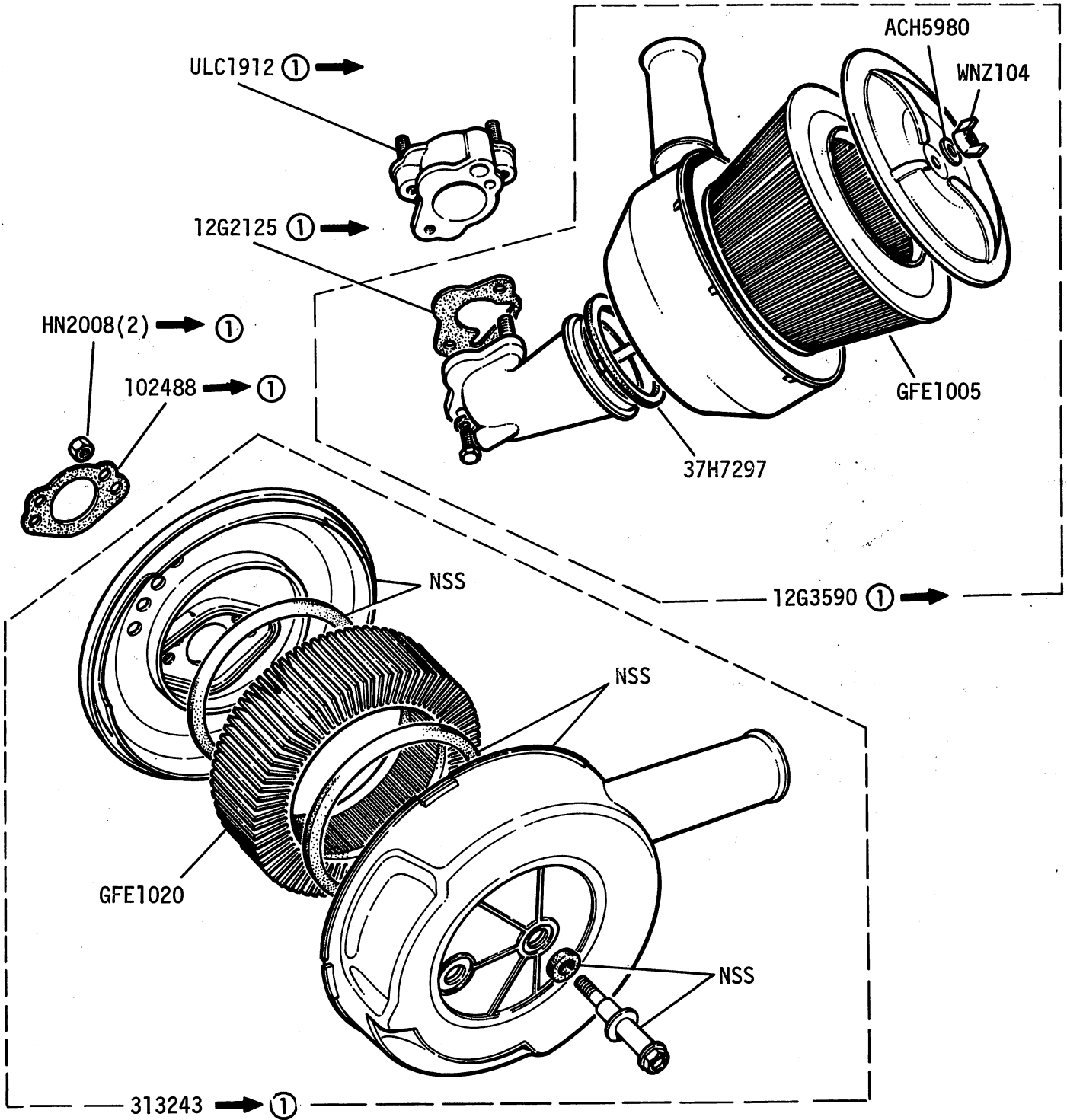


- ① YC40036
- ② ALTERNATIVES
- ③ YC57065

GROUP H
FUEL SYSTEM - Carburettor Service Kits - 1500cc & 1500HL

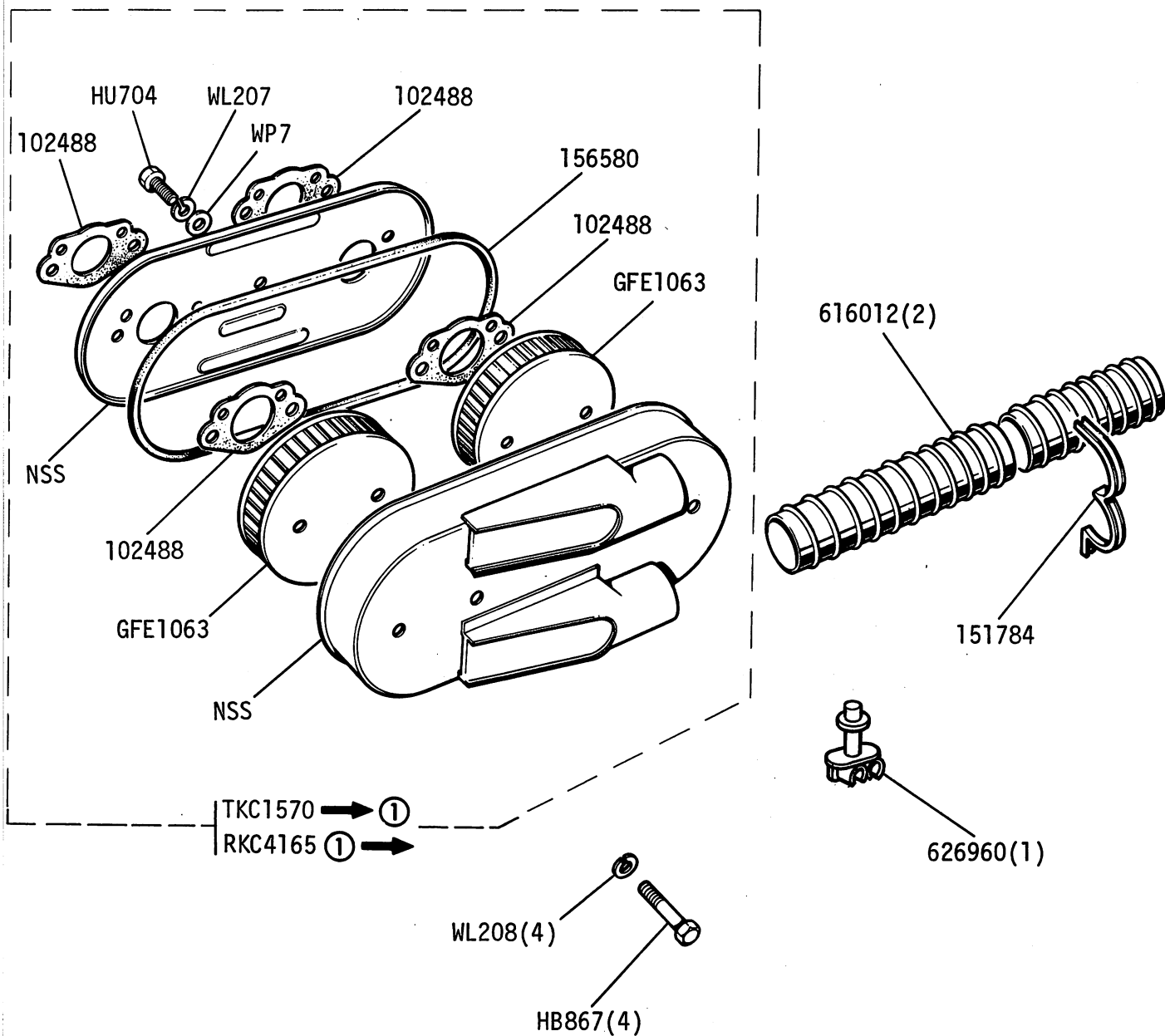


ENGINE - Air Cleaner - 1300cc



① WH25001

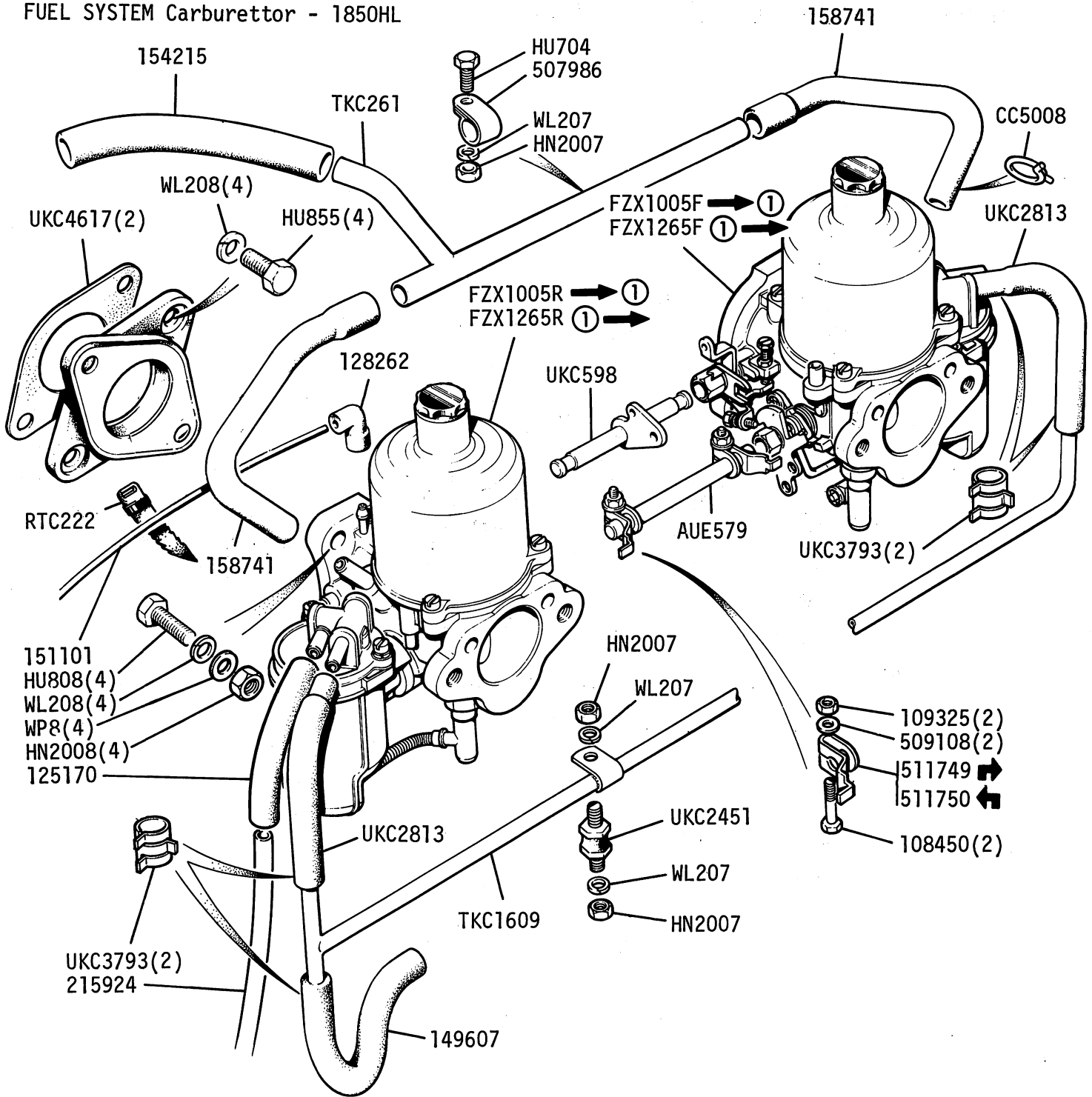
GROUP H
 FUEL SYSTEM - Air Cleaner - 1500 & 1500HL

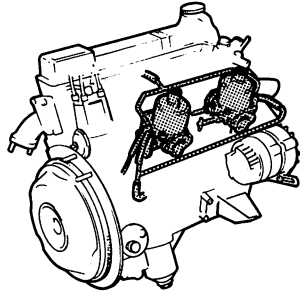


① WK19731

Delomite Range 1976 1K 06L B5570/1

GROUP H
FUEL SYSTEM Carburettor - 1850HL

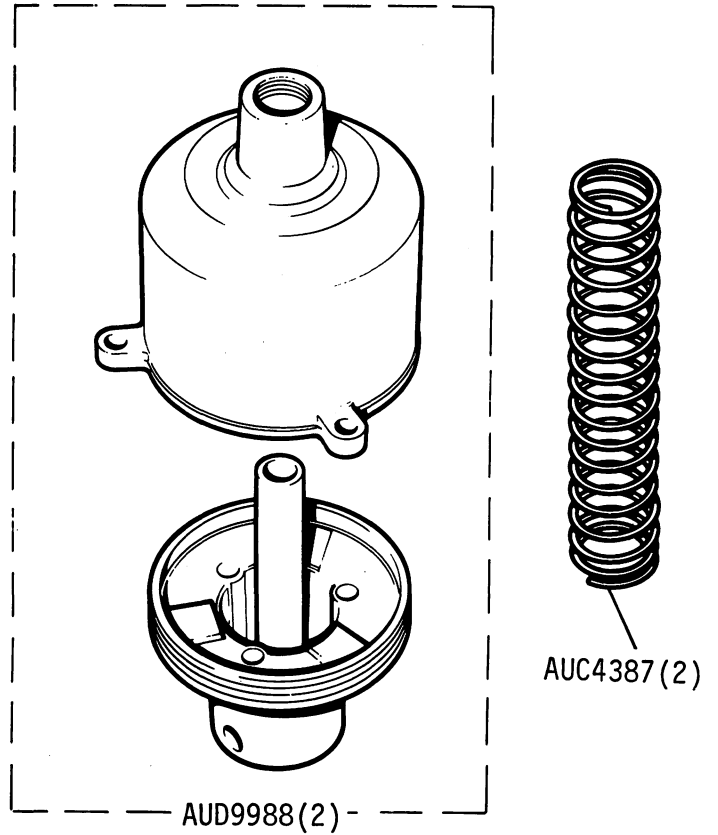
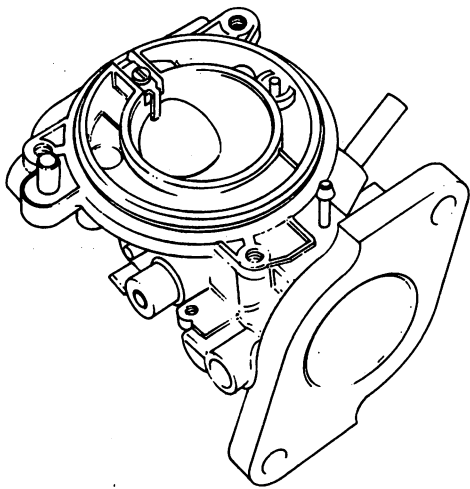
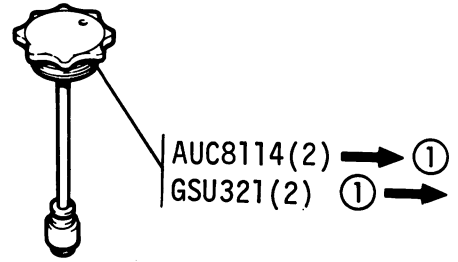
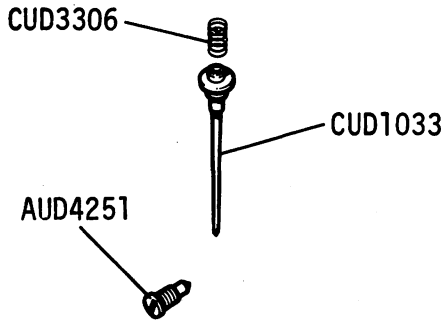




① WF67918

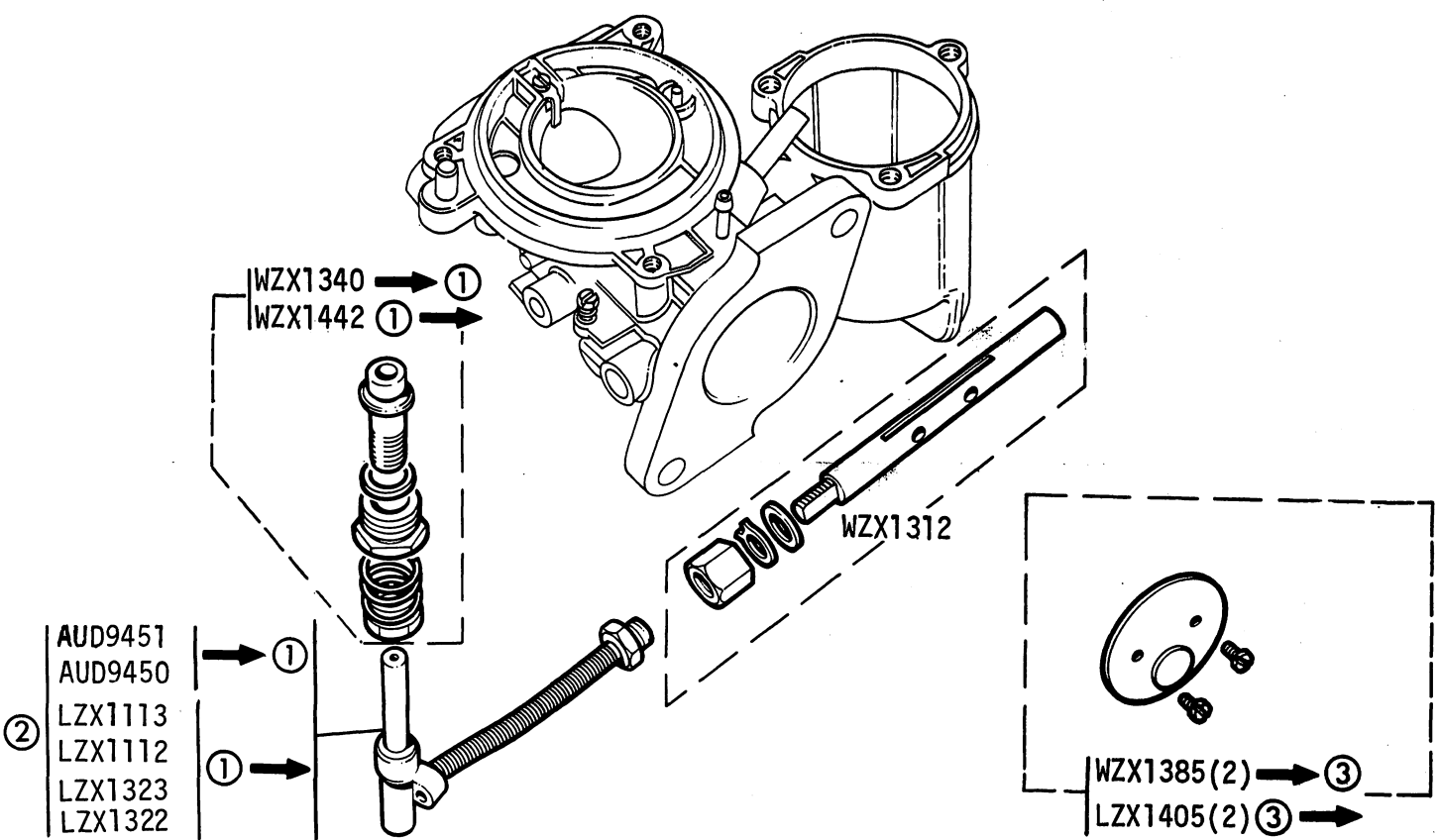
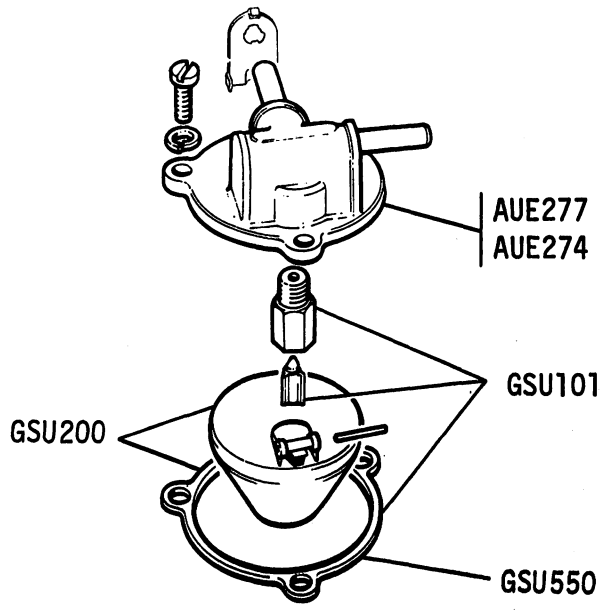
Dolomite Range 1976
TK 06R
B5598/1

GROUP H
FUEL SYSTEM - Carburettor Service Kits - 1850HL



① WF67918
Gasket Pack AUE811

GROUP H
 FUEL SYSTEM - Carburettor Service Kits - 1850HL



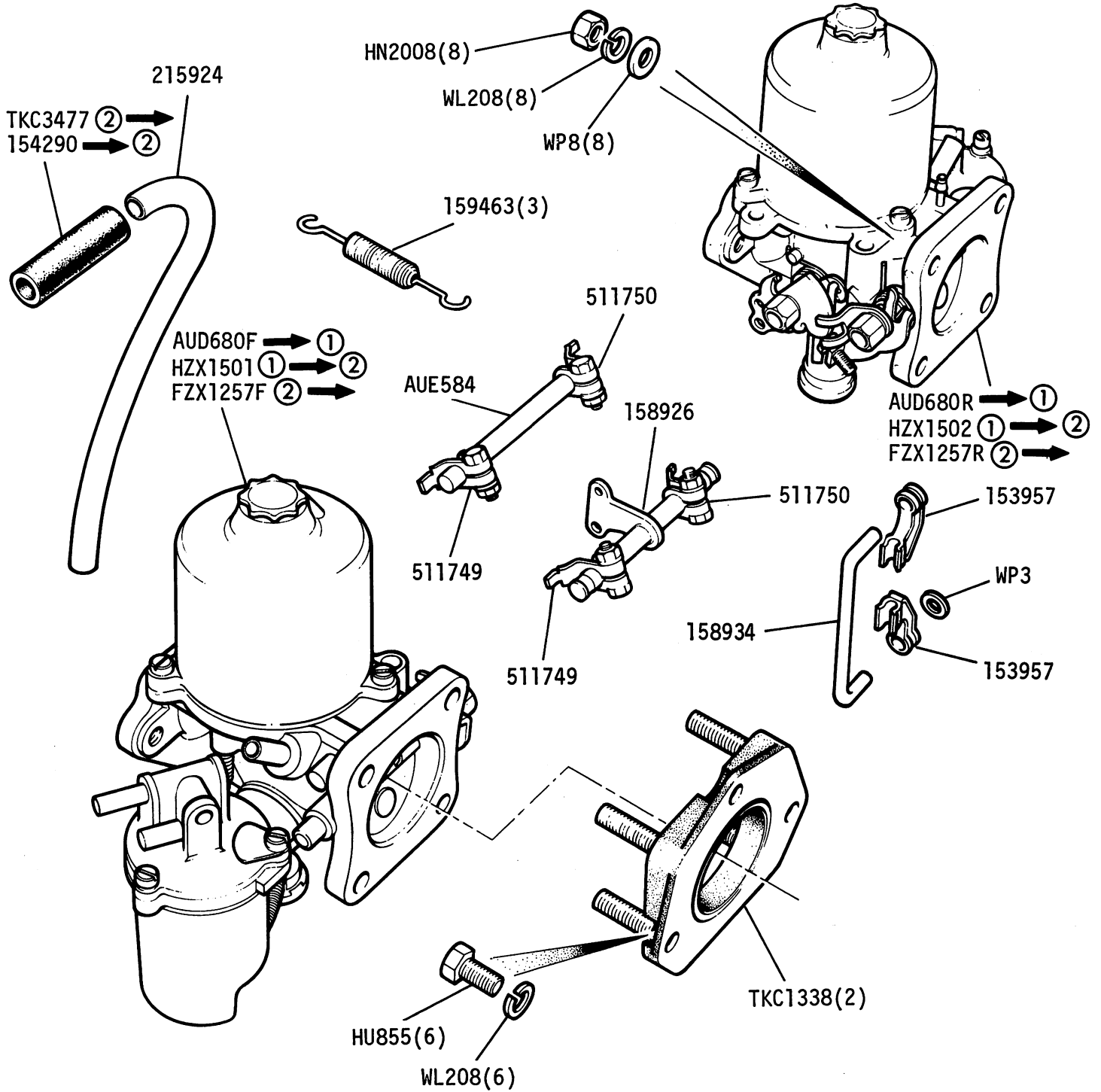
- | | |
|---|--------------|
| ① | WF67918 |
| ② | ALTERNATIVES |
| ③ | WF79878 |
- Dolomite Range 1976 1K 07R B5762/3

GROUP H
FUEL SYSTEM - Carburettor Service Kits - 1850HL

Service Kits

Part No.	Description
AUD9988	Suction Chamber Dashpot and Piston
WZX1020	Sundry Parts Kit
AUE811	Gasket Kit. 2 off
WZX1011	Jet Bearing Kit
WZX1025	Throttle Disc Kit
AUC8103	Damper Carburettor
AUC4387	Piston Spring Carburettor
AUD9451(F)	Jet Assembly
AUD9450(R)	Jet Assembly
Details to Follow	Needle and Spring Kit
	Throttle Spindle Kit
	Float and Gasket Kit (Front)
	Float and Gasket Kit (Rear)
	Levers Kit (Front)
	Levers Kit (Rear)

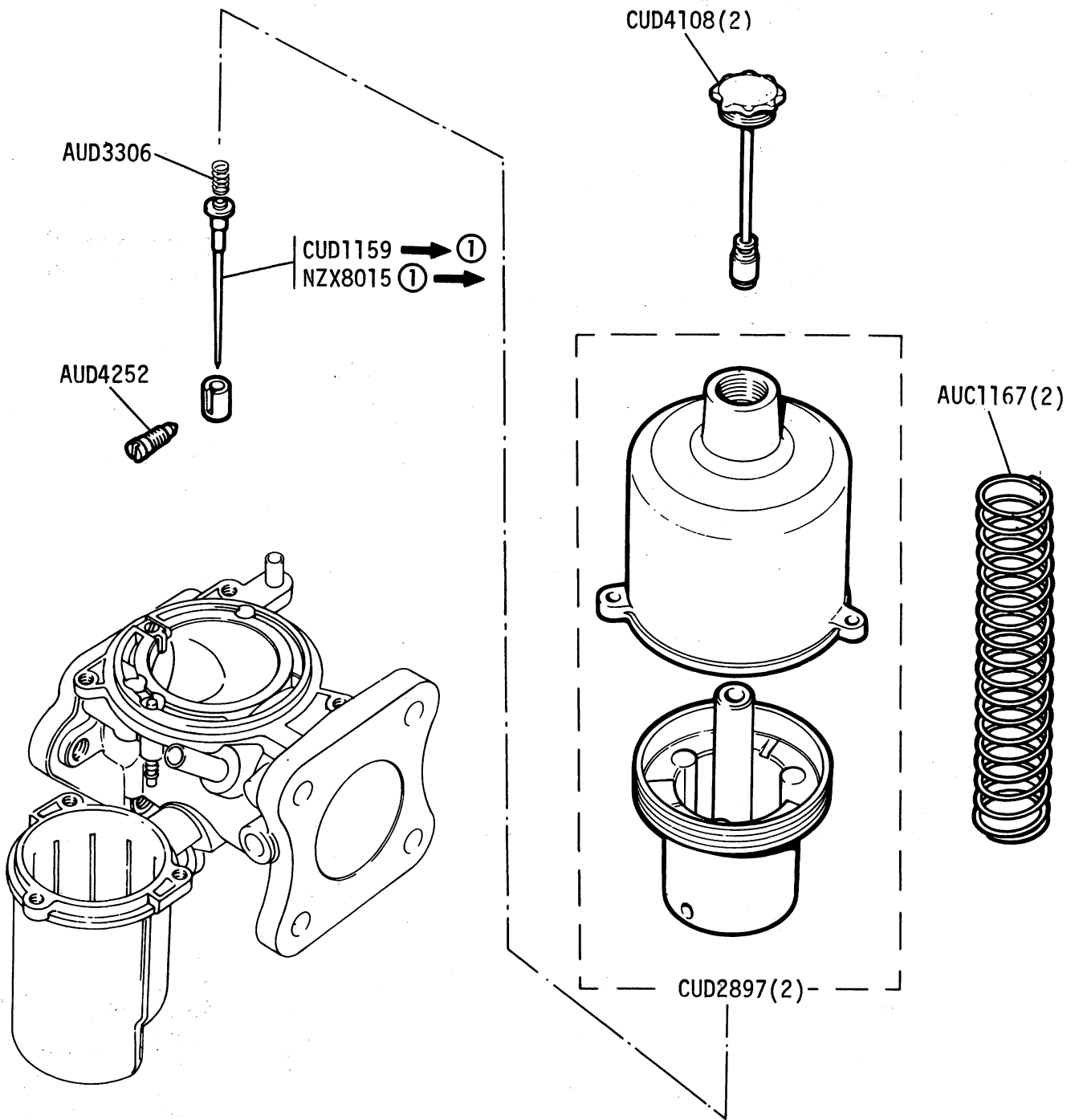
GROUP H
 FUEL SYSTEM - Carburettor Mountings and Linkage - Sprint



① VA13985	
② VA15989	VA 21668

Dolomite Range 1976 1K 08R B5625/1

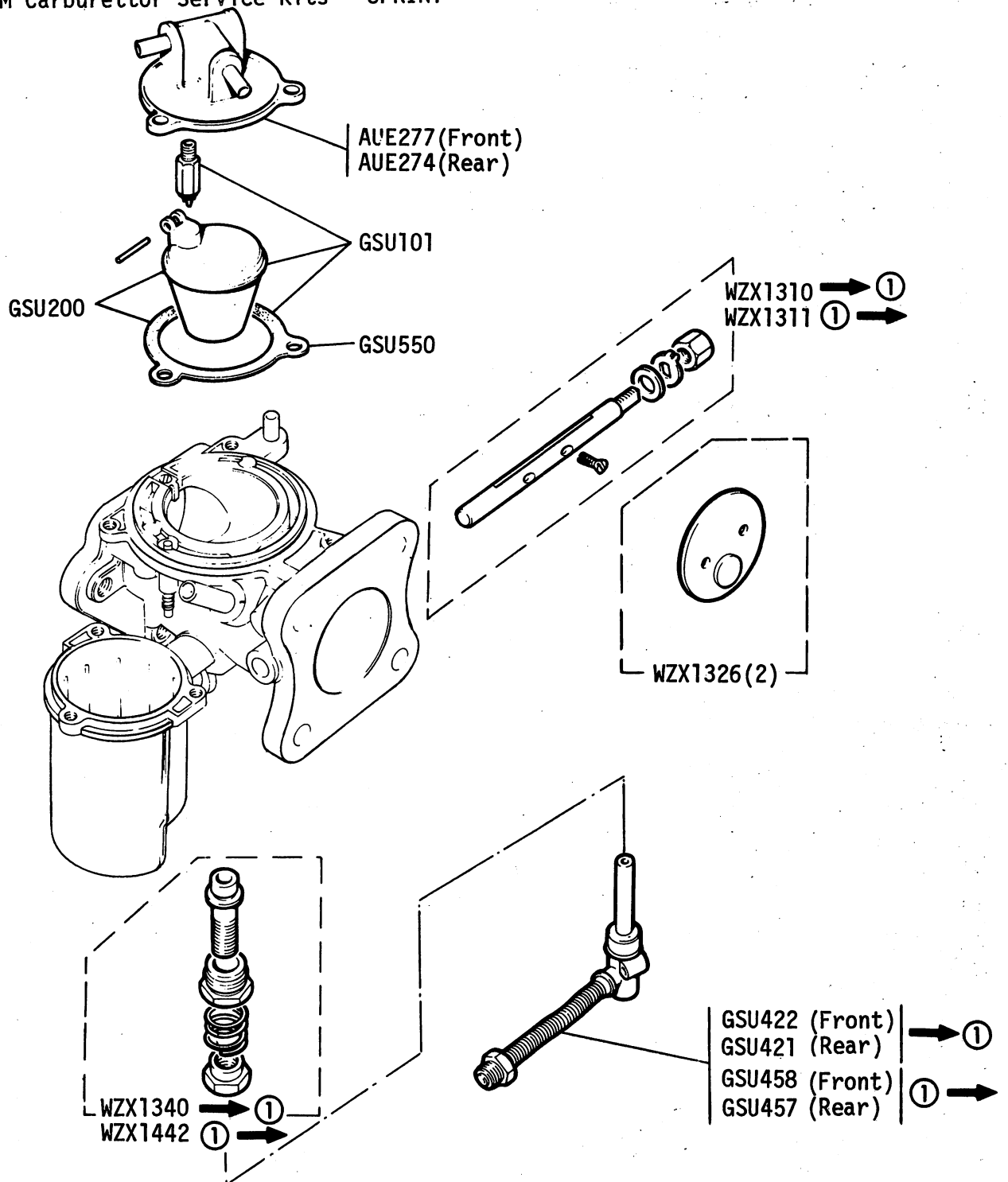
GROUP H
FUEL SYSTEM - Carburettor Service Kits - Sprint



Gasket Pack AUE812

① VA15989

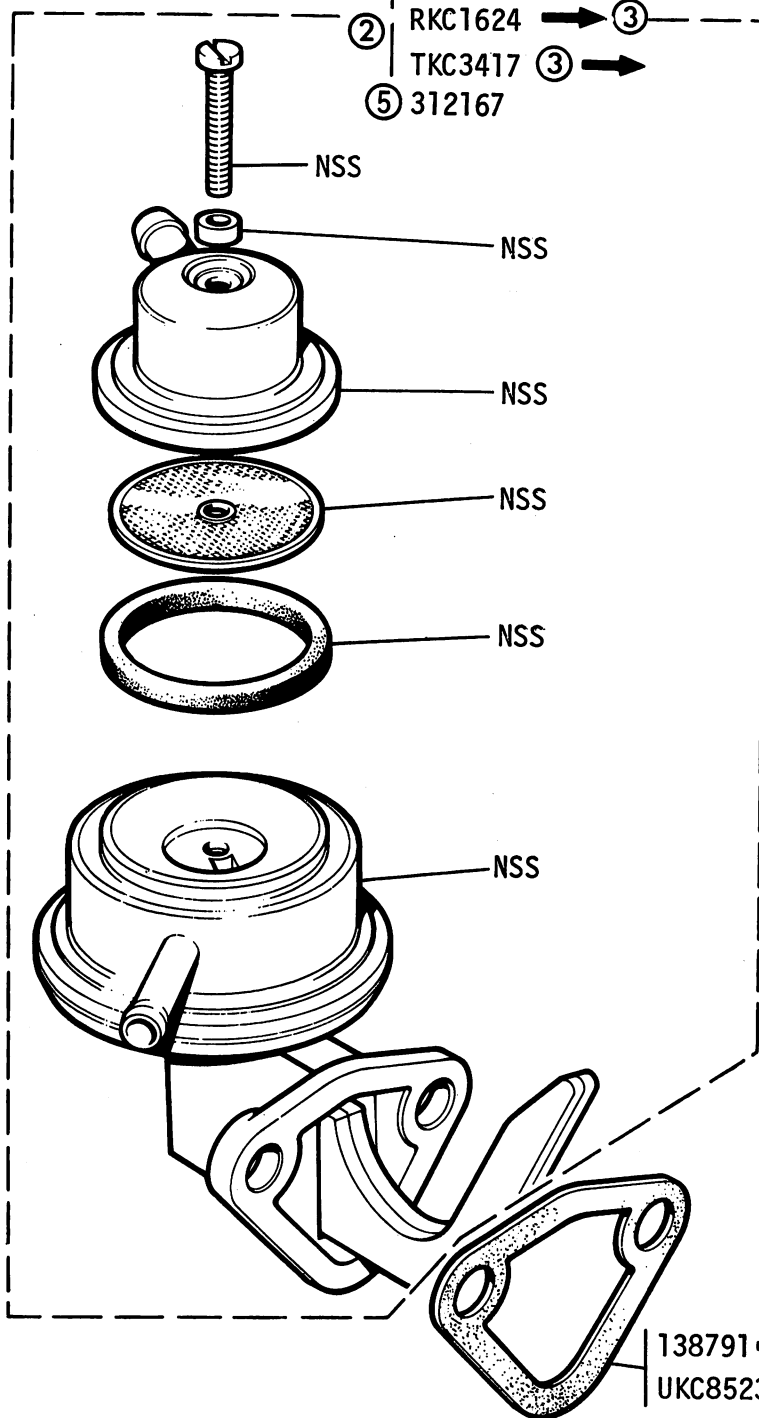
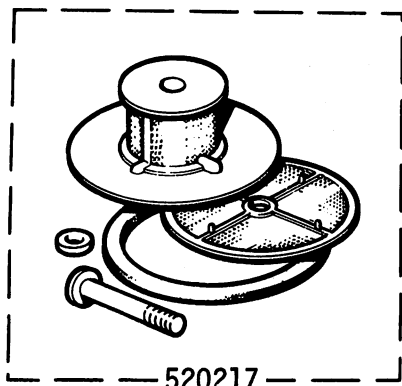
GROUP H
 FUEL SYSTEM Carburettor Service Kits - SPRINT



① VA15989

GROUP H
 FUEL SYSTEM - Fuel Pump - 1300cc 1500cc 1500HL
 1850HL Sprint

- ① RKC1624 → ④
- TKC3417 ④ →
- ② RKC1624 → ③
- TKC3417 ③ →
- ⑤ 312167

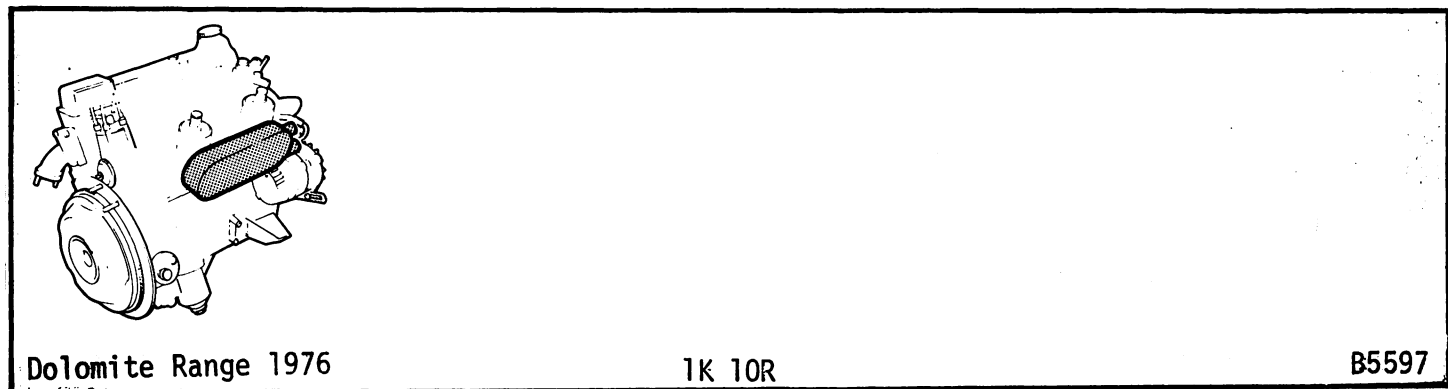
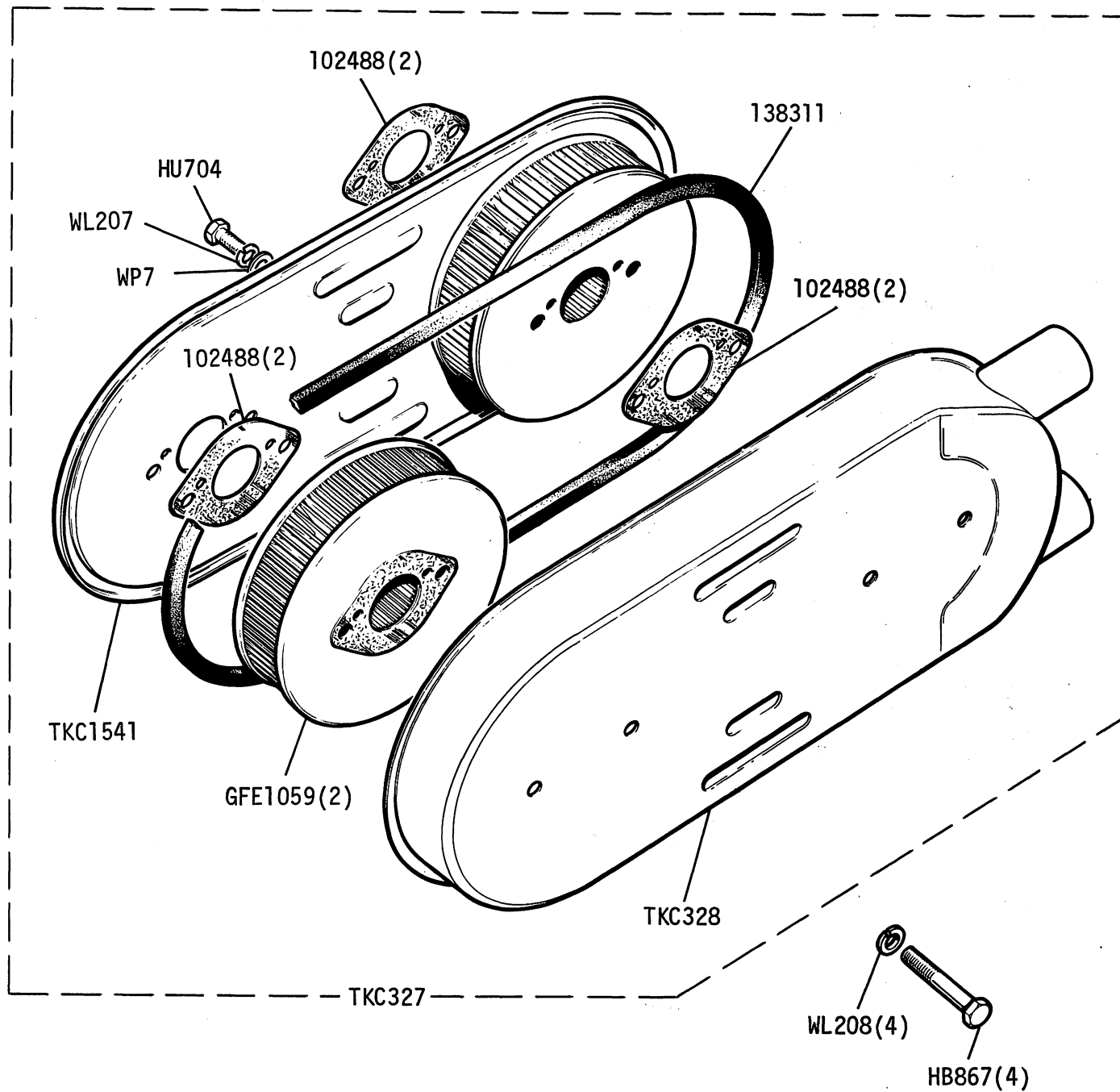


- HN2008 (2) → ③
- GHF201 (2) ③ →

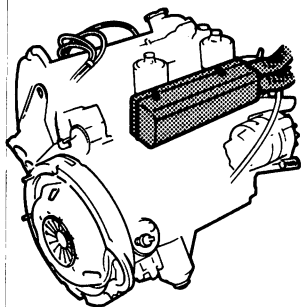
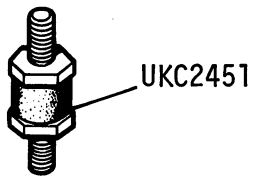
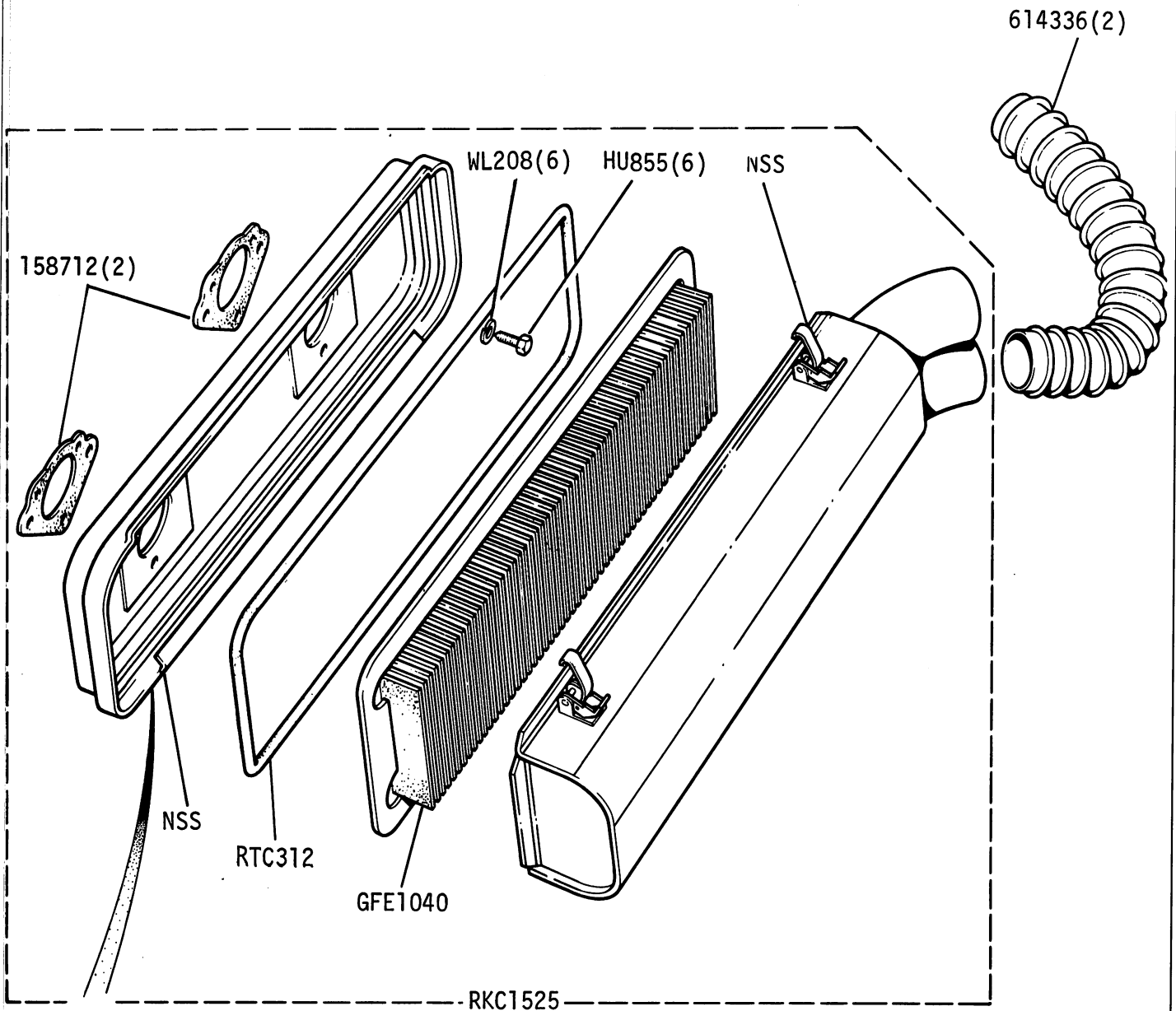
- WL208 (2) → ③
- WA108051 (2) ③ →

- ① 1300cc
- ② 1500cc 1500HL
- ③ DH81000
- ④ YC54883
- ⑤ 1850HL - Sprint

GROUP H
FUEL SYSTEM - Air Cleaner - 1850HL



GROUP H
FUEL SYSTEM - Air Cleaner - Sprint

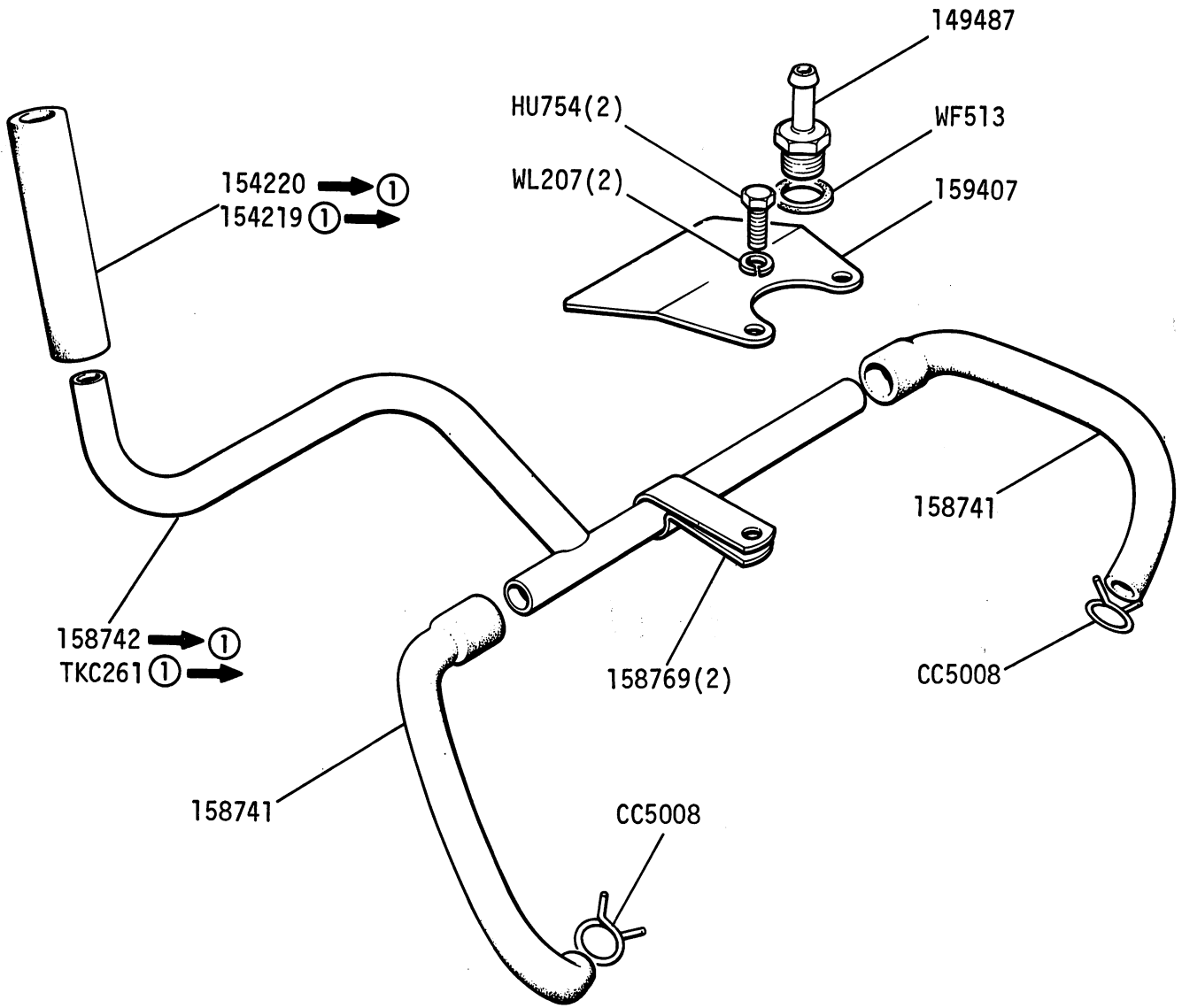


Dolomite Range 1976

1K 11L

B5624/1

GROUP H
FUEL SYSTEM - Manifold Breather Pipes - Sprint



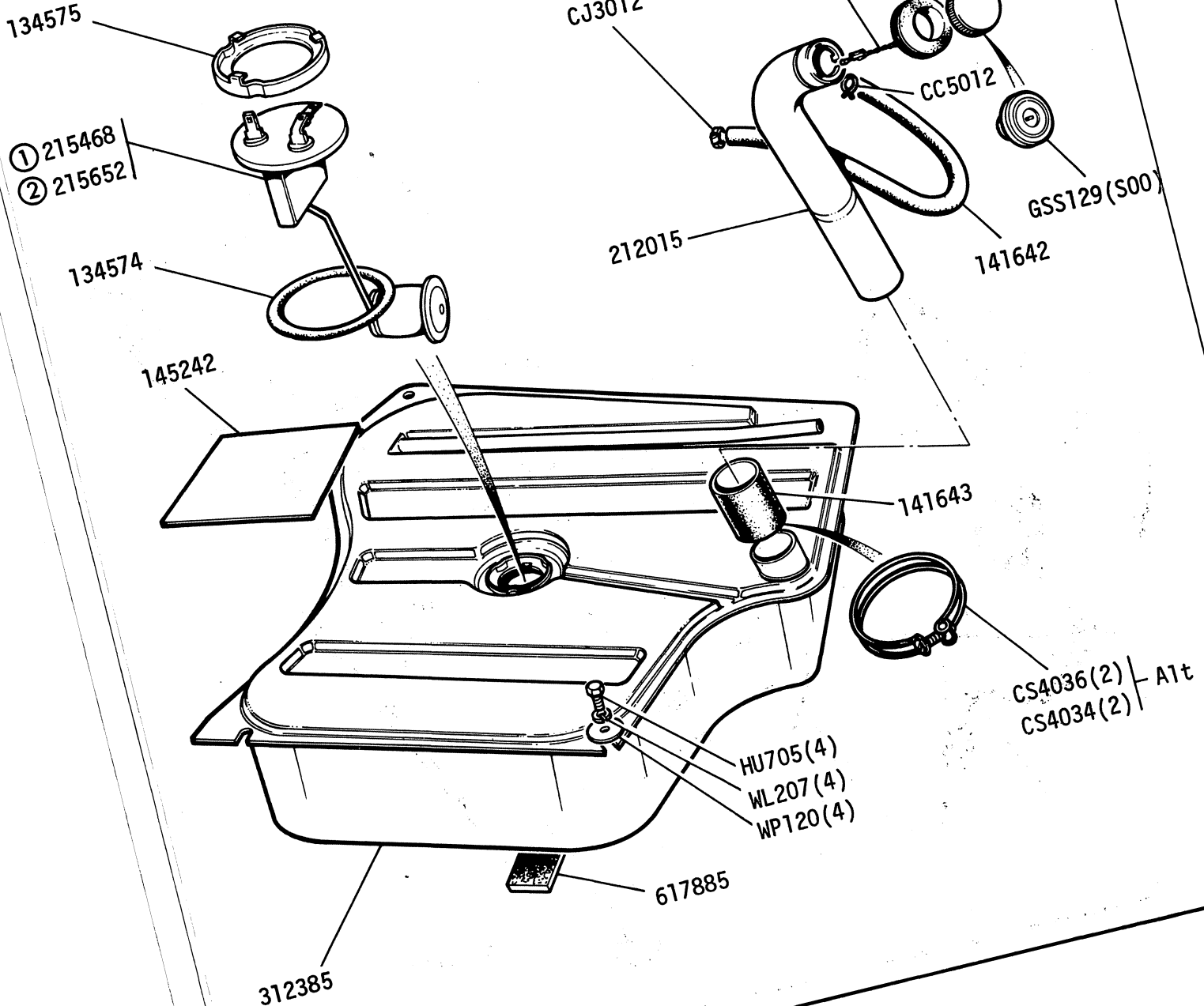
① VA17484

DOLOMITE RANGE 1976

1K 11R

B5619/1

GROUP H
FUEL SYSTEM - Petrol Tank and Filler



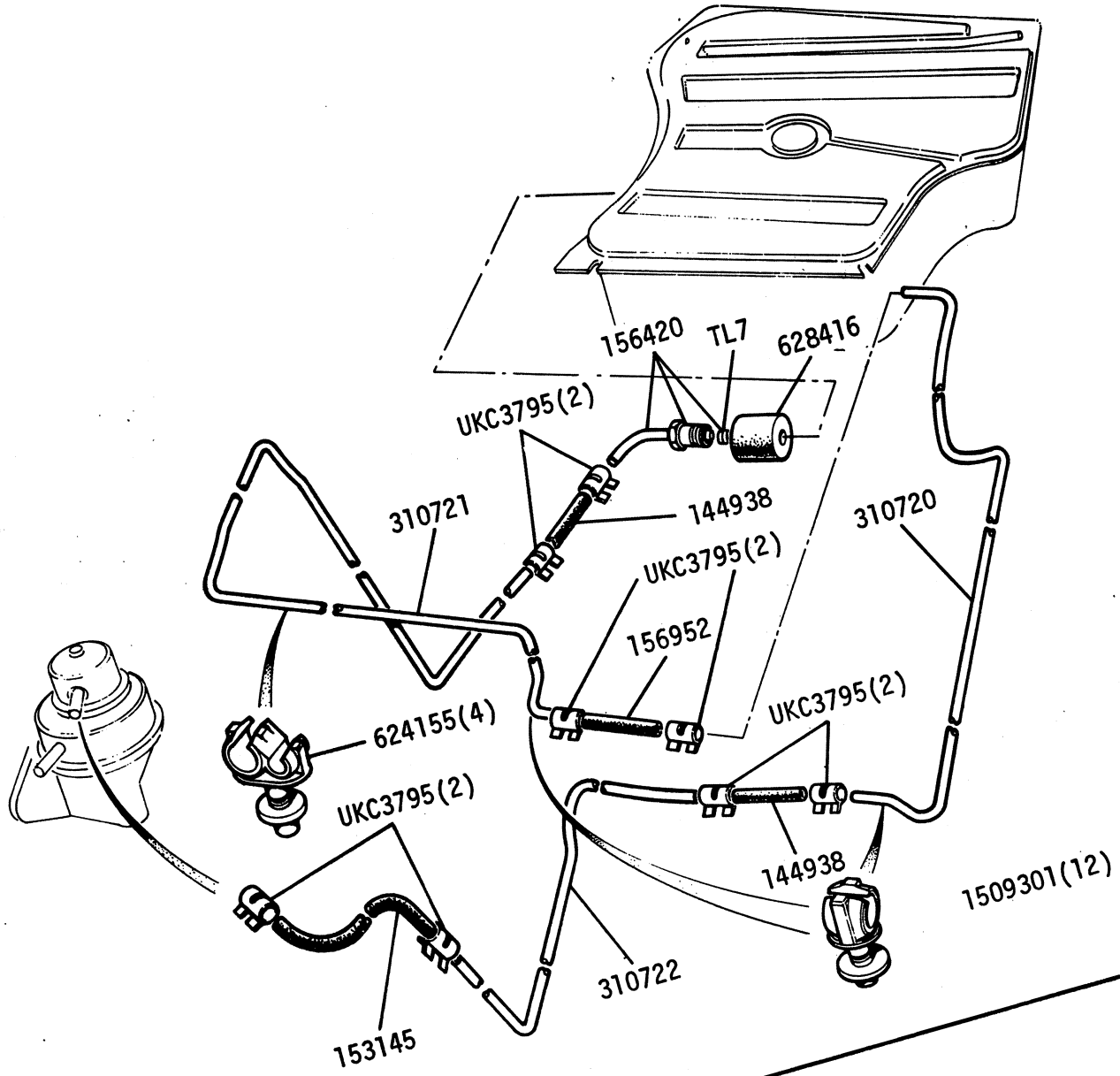
- ① 1300cc & 1500cc
- ② 1500HL, 1850HL & Sprint

Dolomite Range 1976

1K 12L

B5917/1

GROUP H
FUEL SYSTEM Petrol System

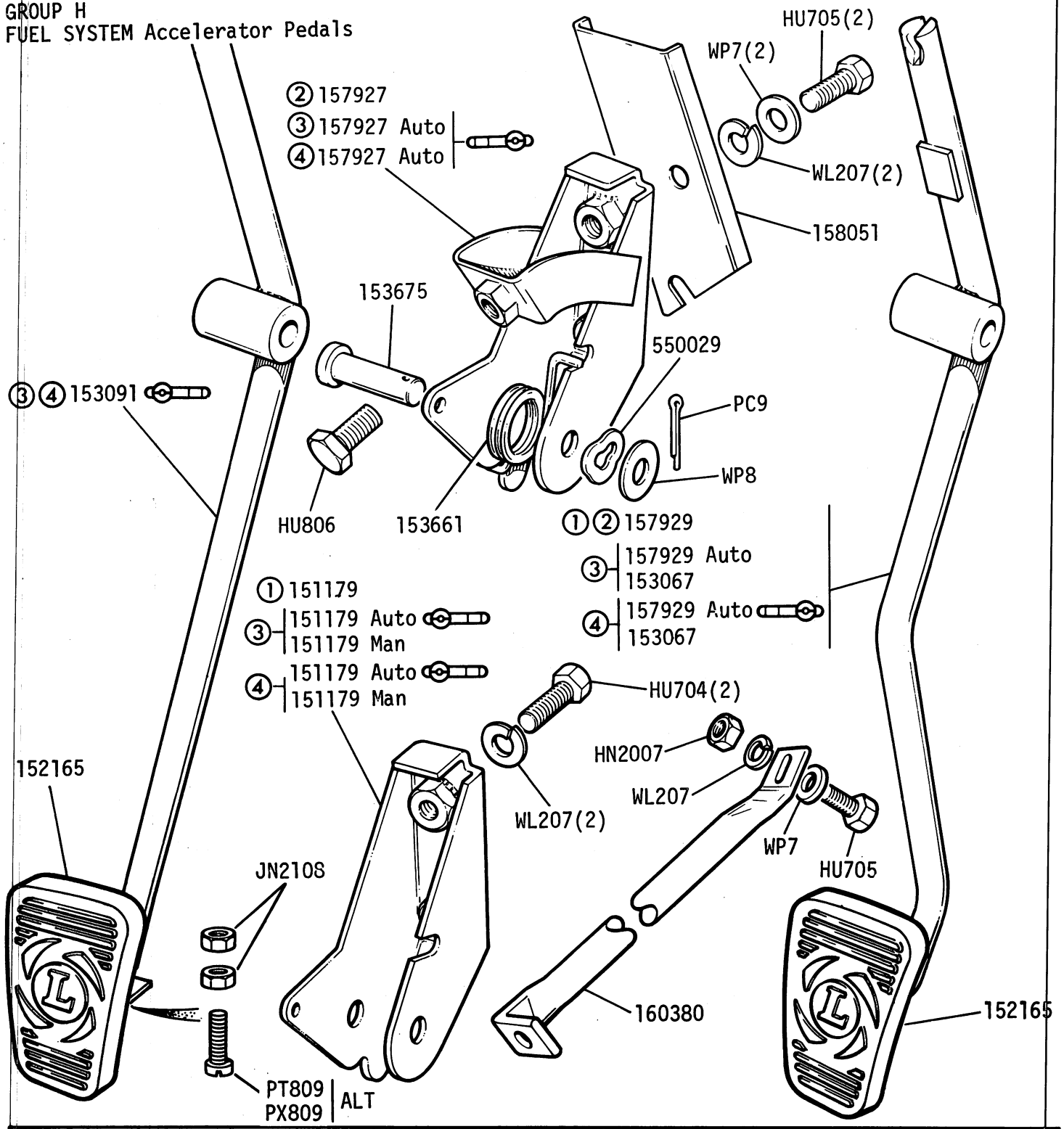


Dolomite Range 1976

1K 12R

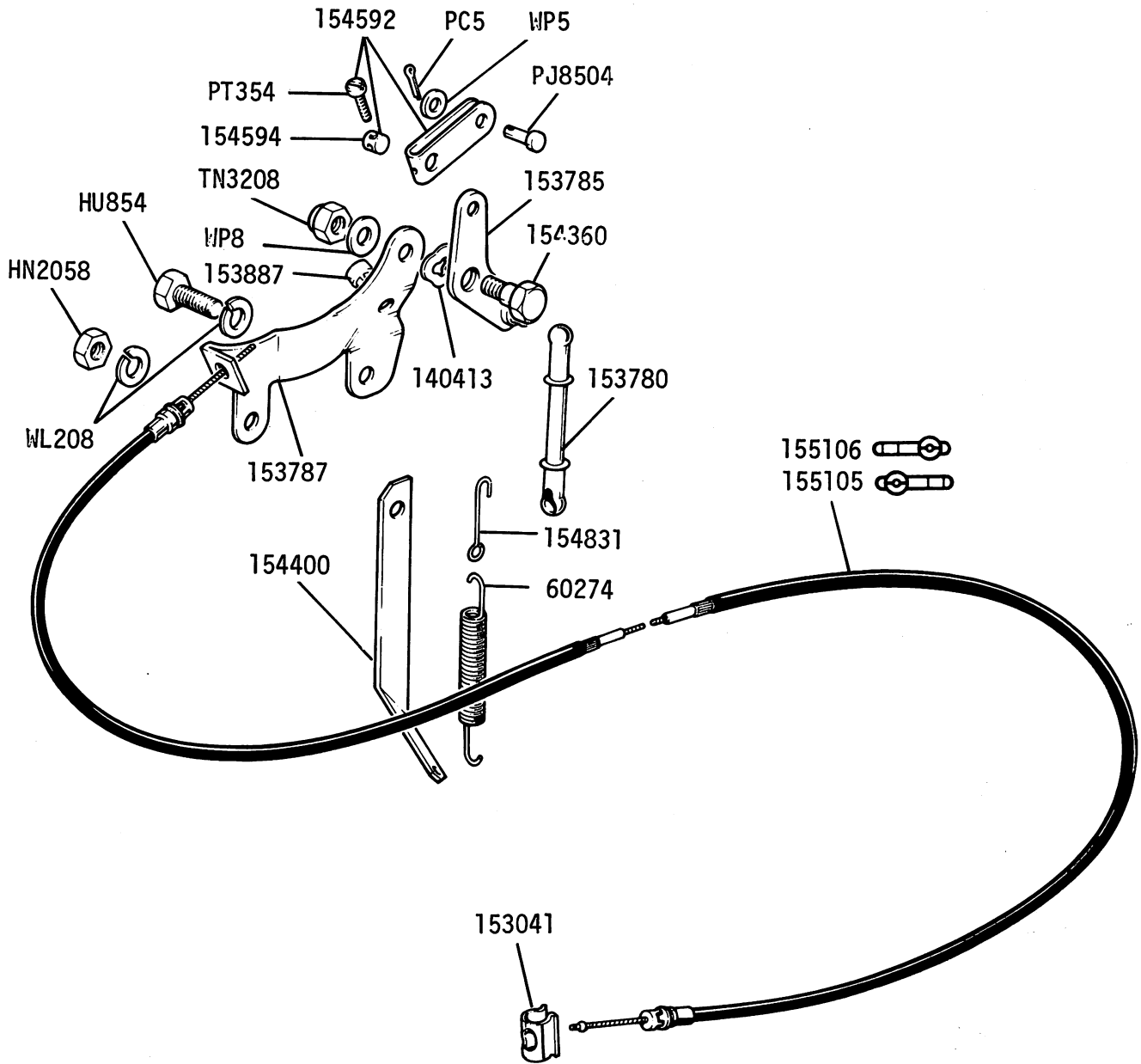
B5826

GROUP H
FUEL SYSTEM Accelerator Pedals

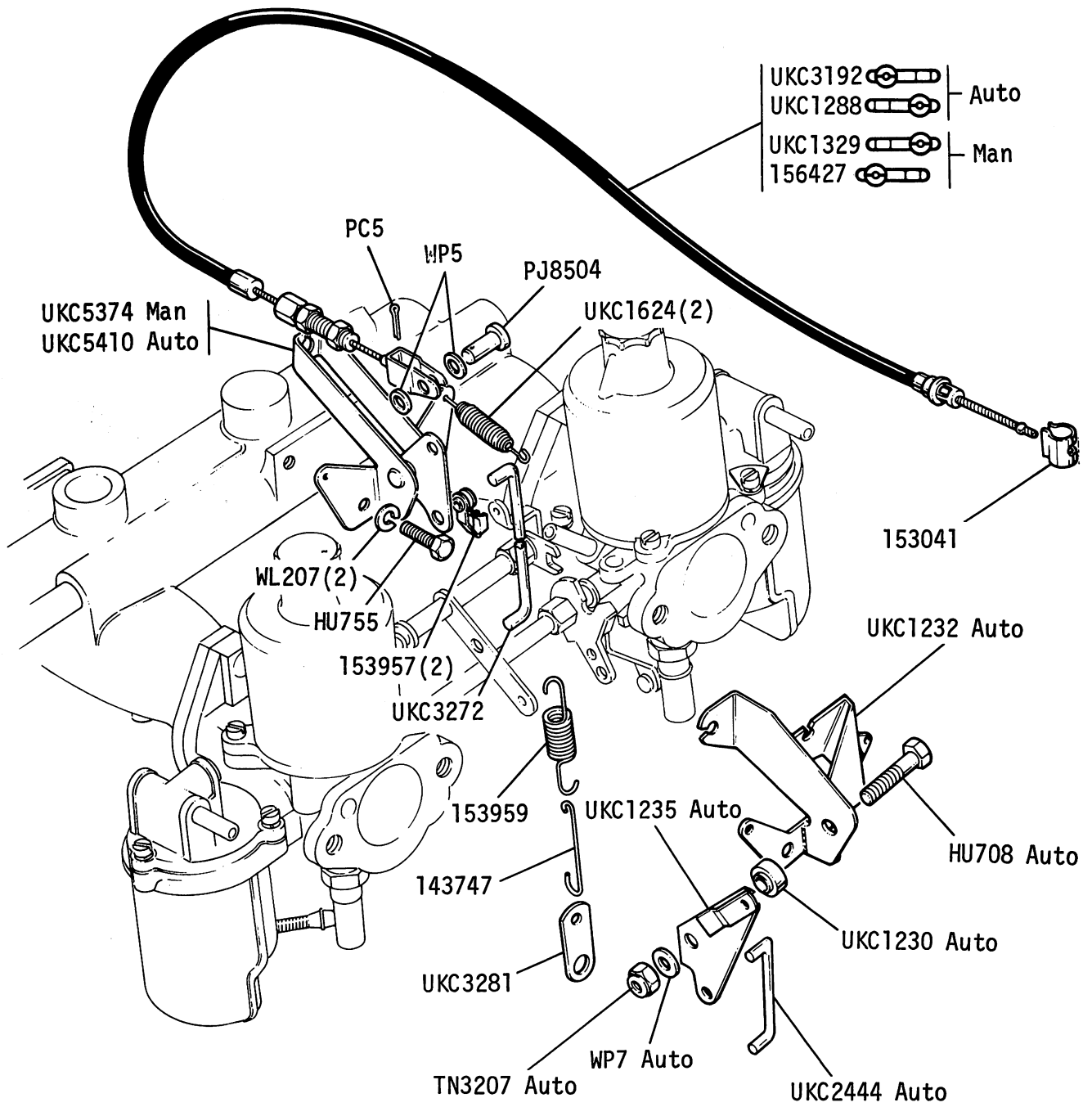


- ① 1300cc
- ② 1500cc & 1500HL
- ③ 1850HL
- ④ Sprint

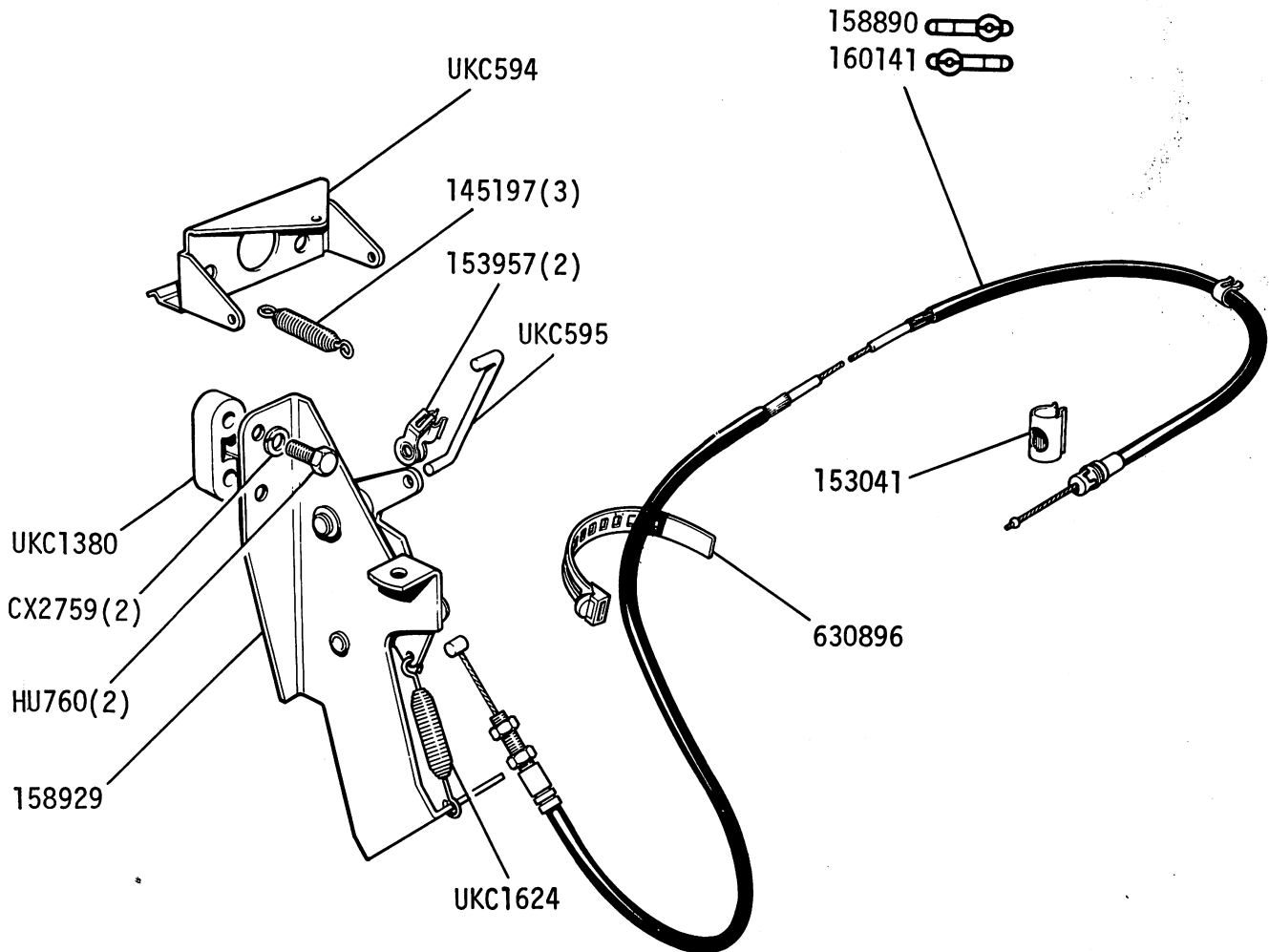
GROUP H
FUEL SYSTEM - Acceleration Control - 1300cc



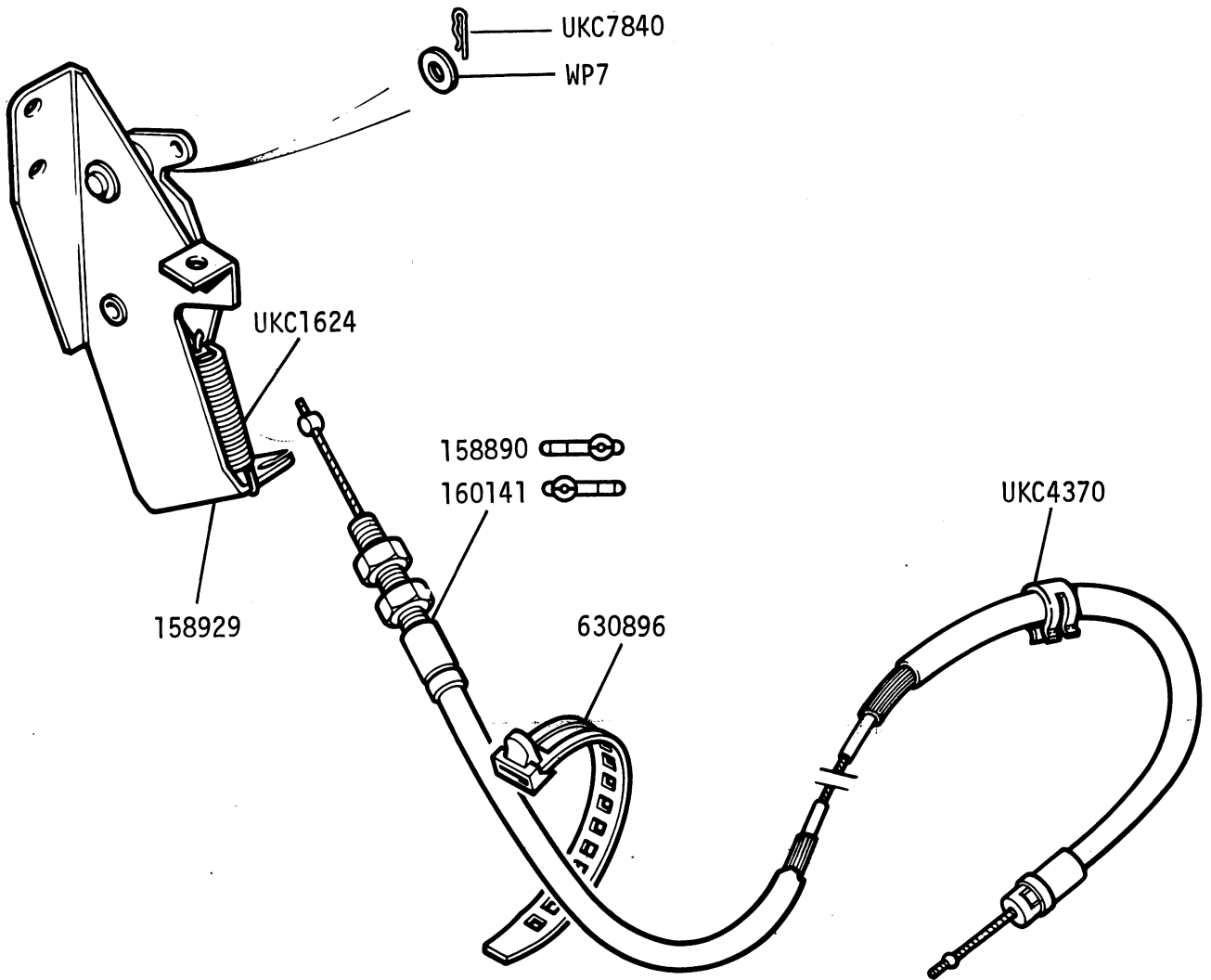
GROUP H
 FUEL SYSTEM - Acceleration Control - 1500cc & 1500HL



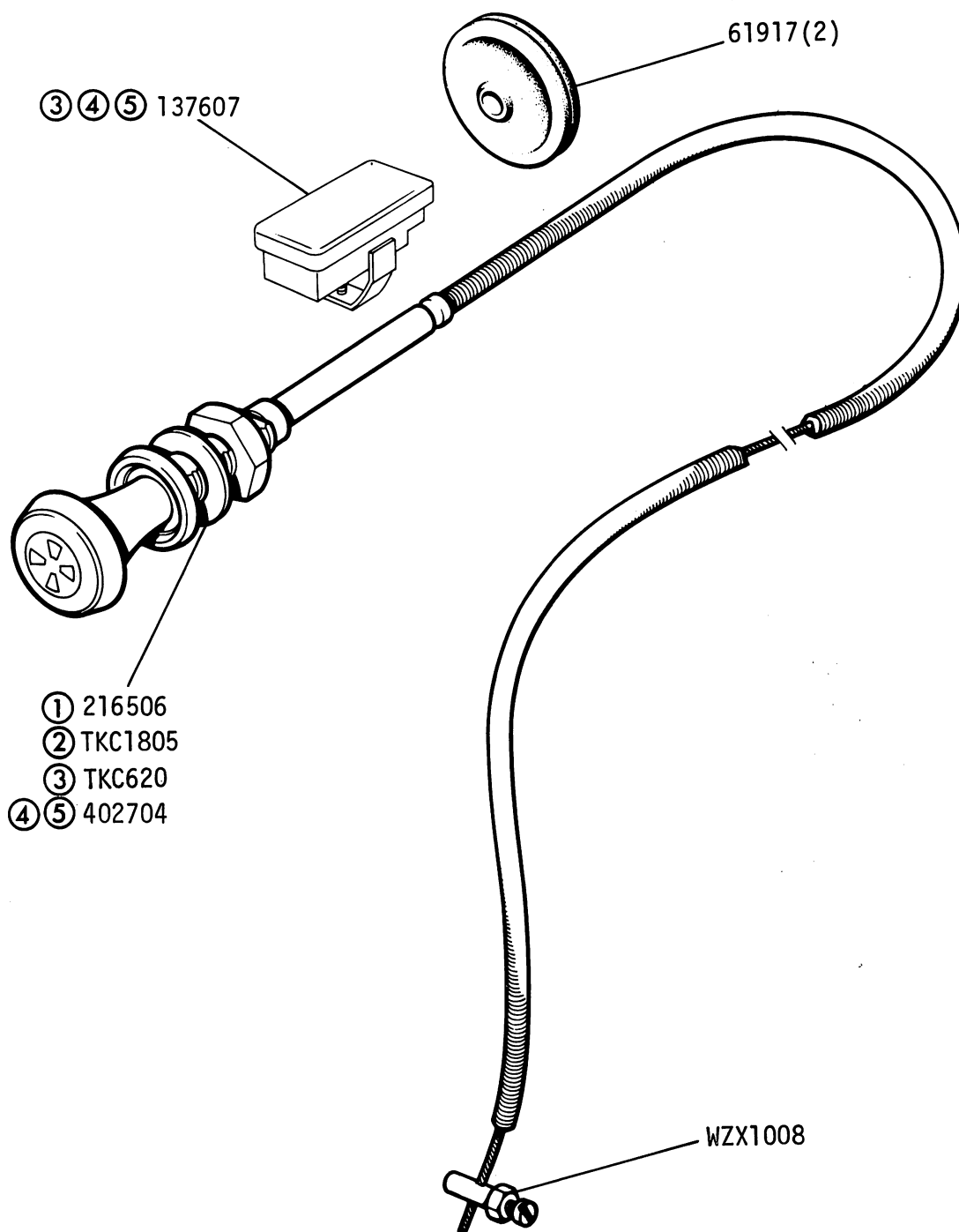
GROUP H
FUEL SYSTEM - Control - 1850HL



GROUP H
FUEL SYSTEM - Throttle Bracket and Cable - Sprint

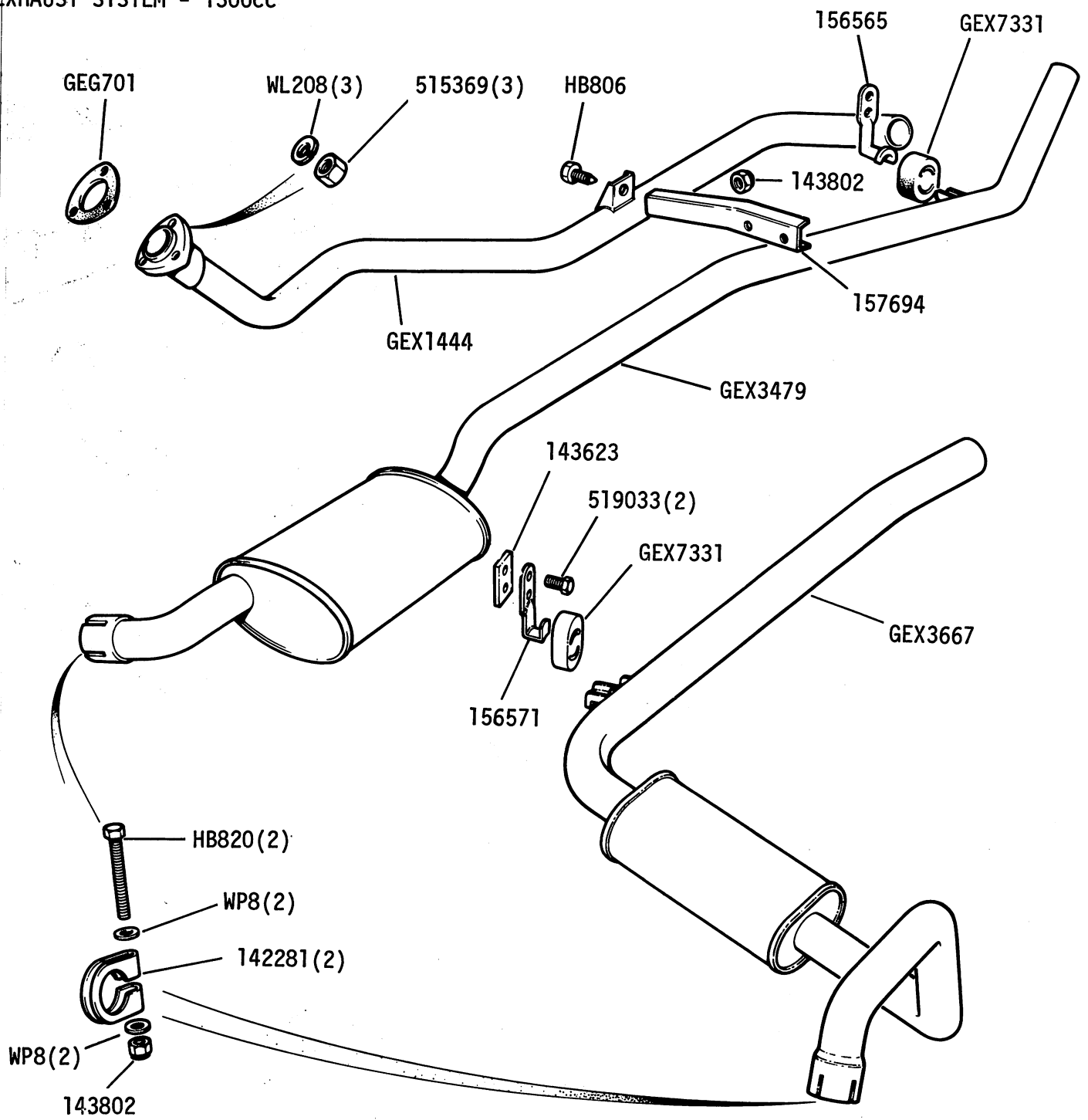


GROUP H
FUEL SYSTEM - Choke Cable

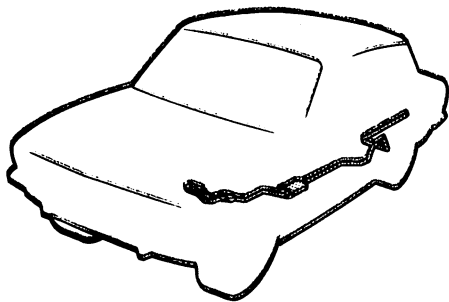
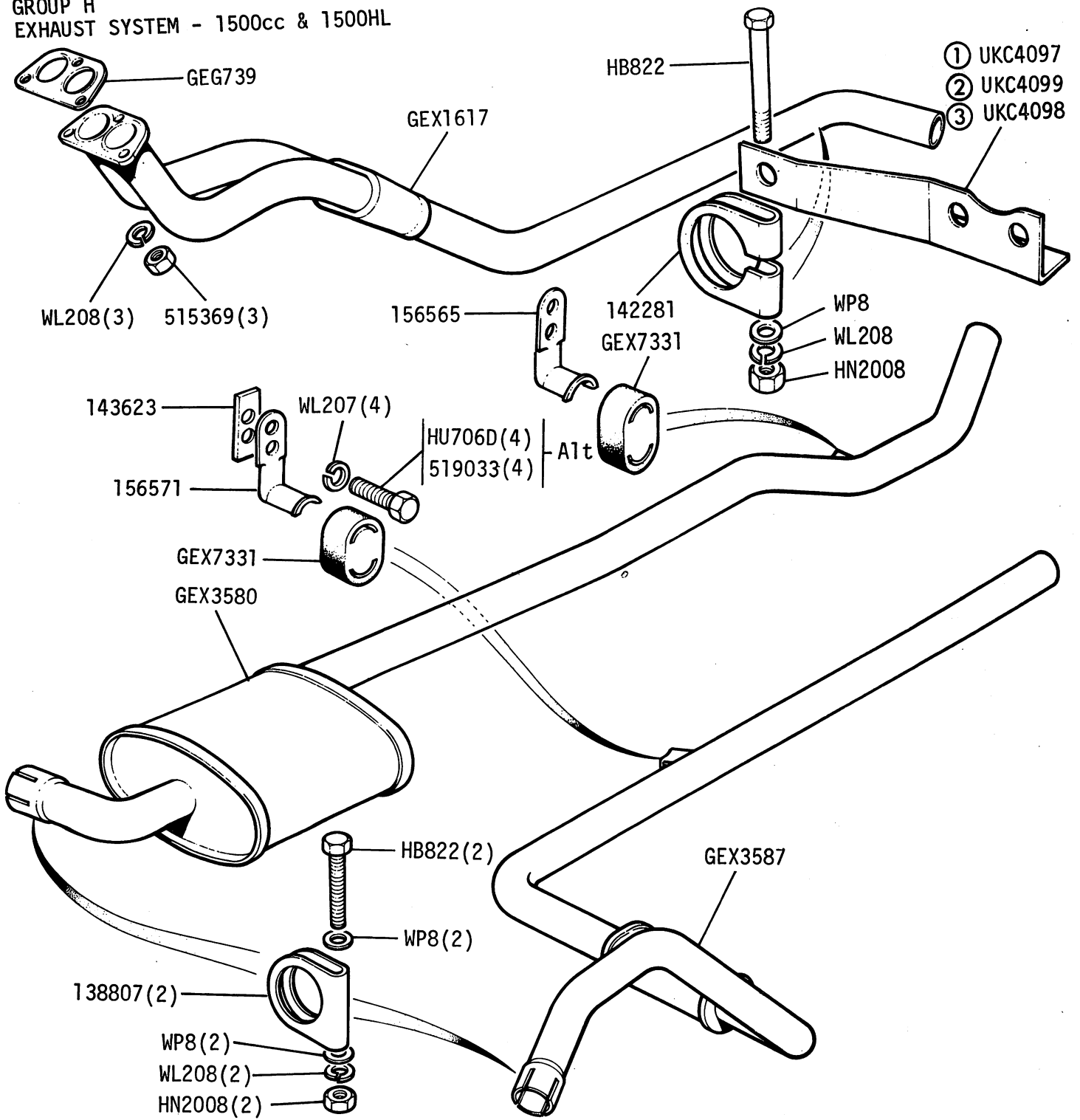


- ① 1300cc
- ② 1500cc
- ③ 1500HL
- ④ 1850HL
- ⑤ Sprint

GROUP H
EXHAUST SYSTEM - 1300cc

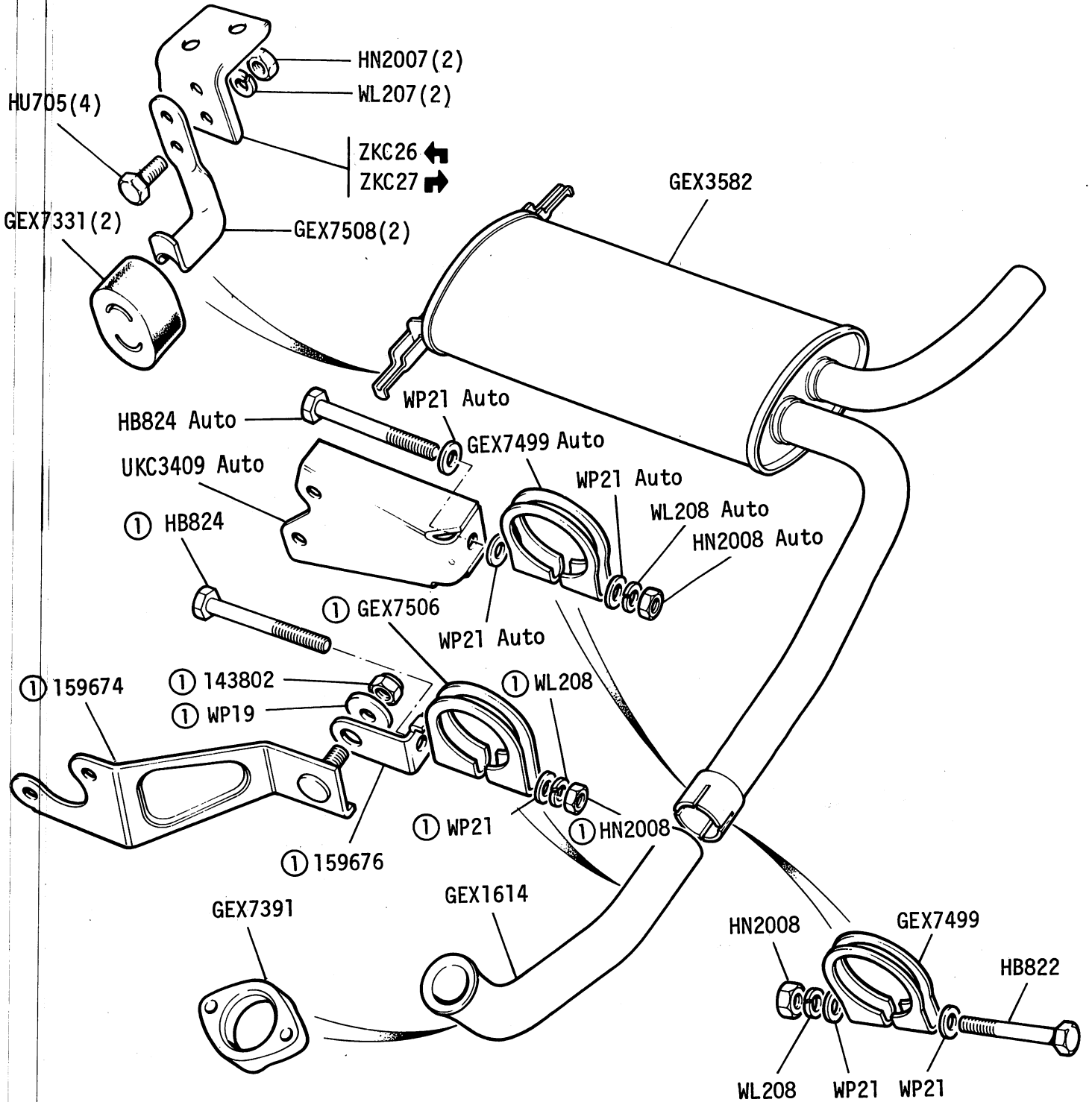


GROUP H
EXHAUST SYSTEM - 1500cc & 1500HL

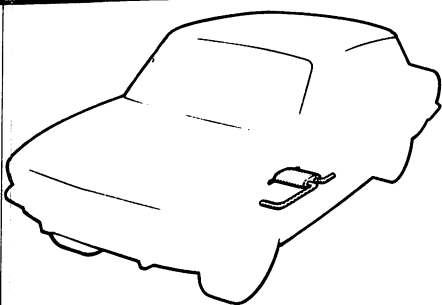


- ① Man
- ② Auto
- ③ O/D

GROUP H
EXHAUST SYSTEM - Front Pipe Silencer - 1850HL



① Man & O/D

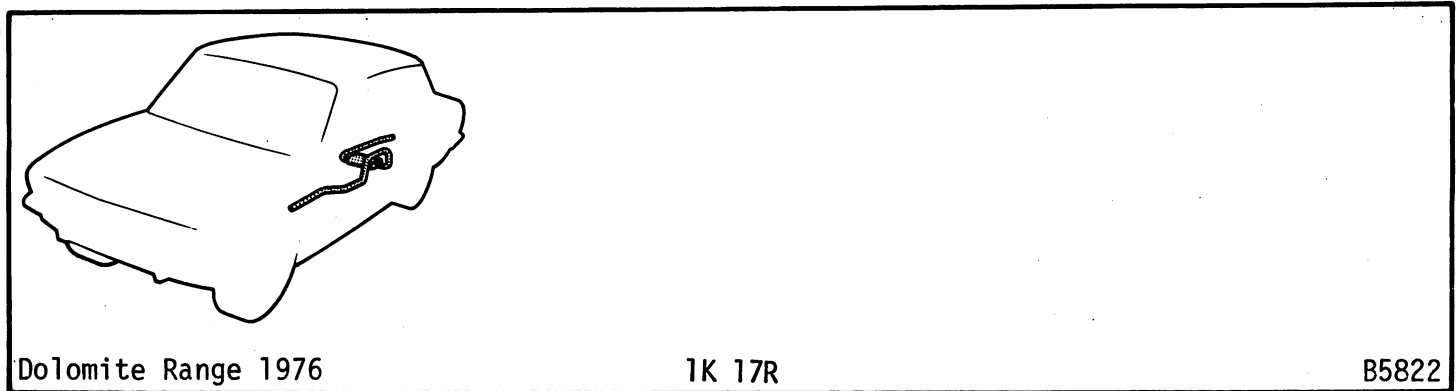
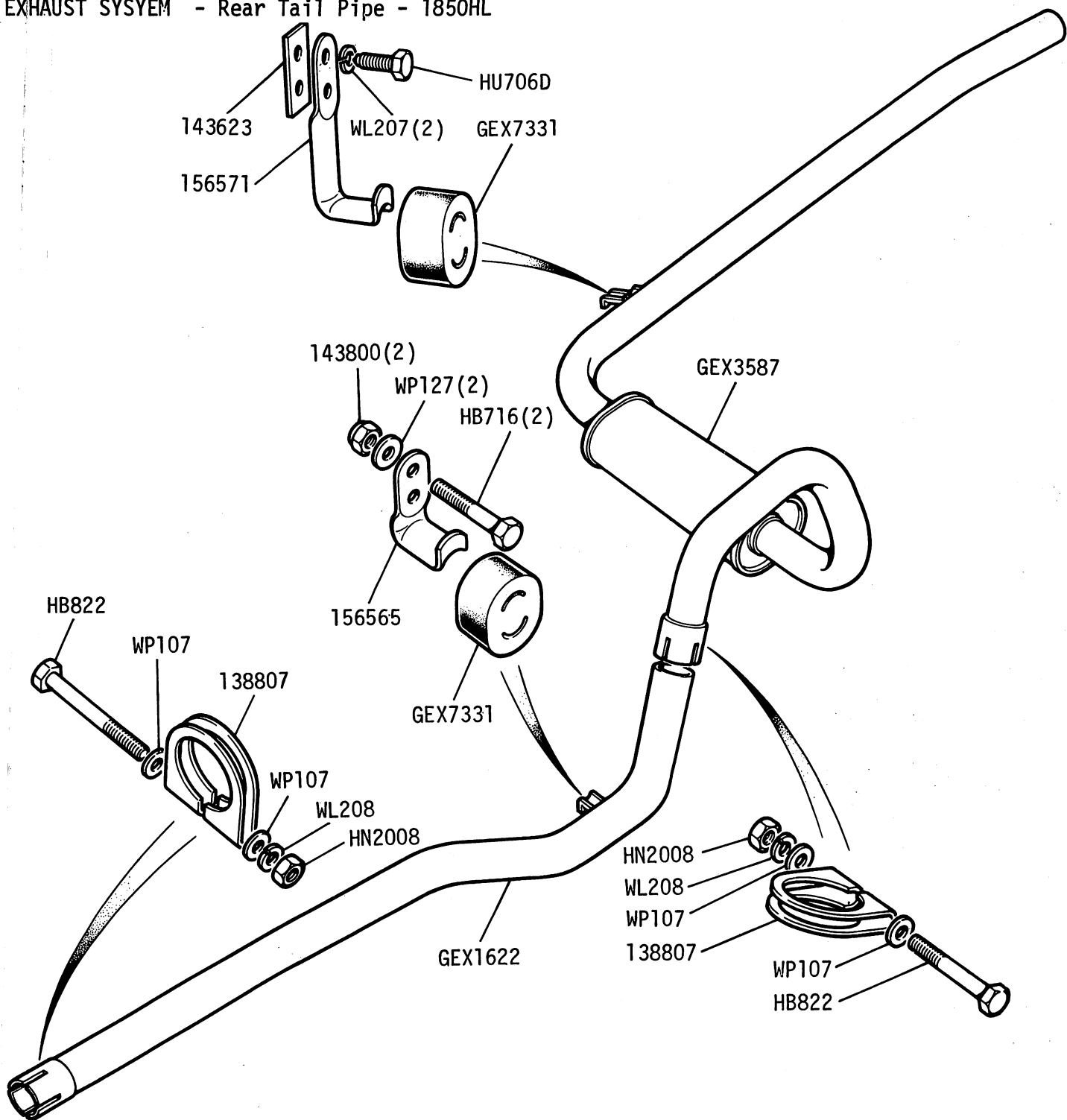


Dolomite Range 1976

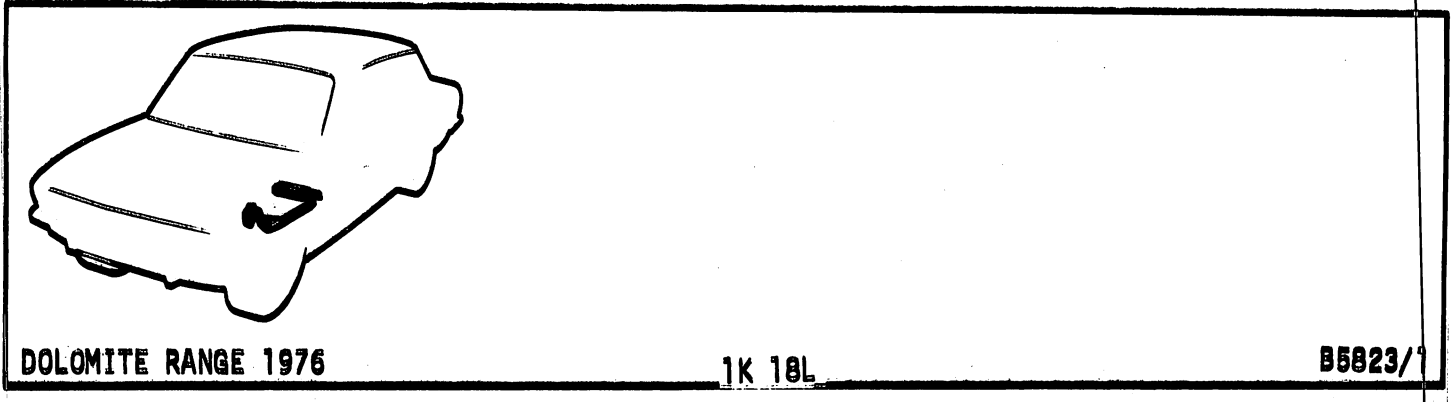
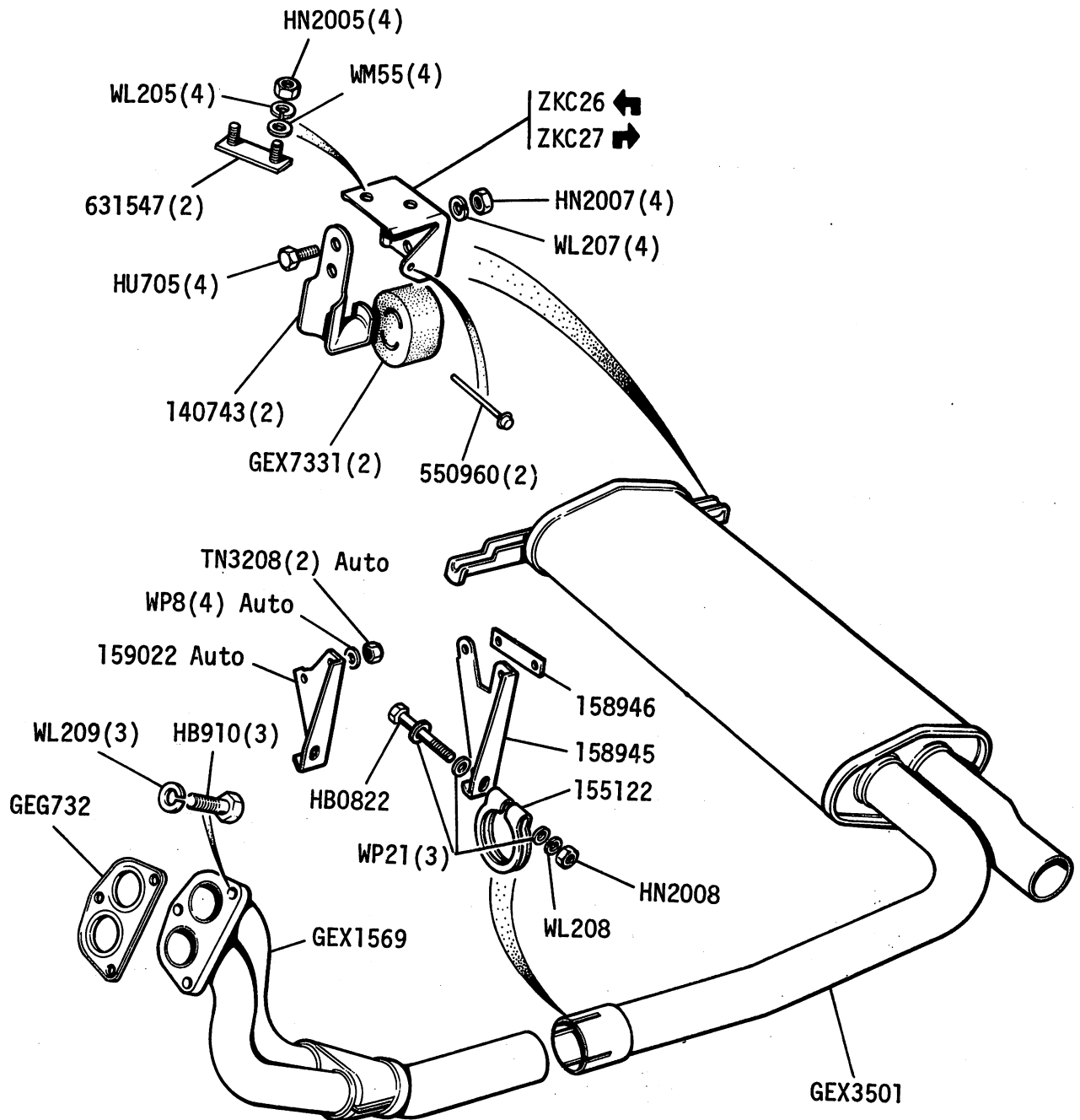
1K 17L

B5821

GROUP H
EXHAUST SYSEM - Rear Tail Pipe - 1850HL



GROUP H
EXHAUST SYSTEM -(Front) Sprint

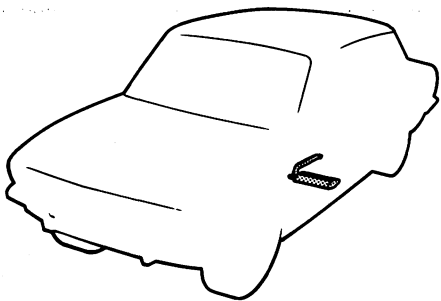
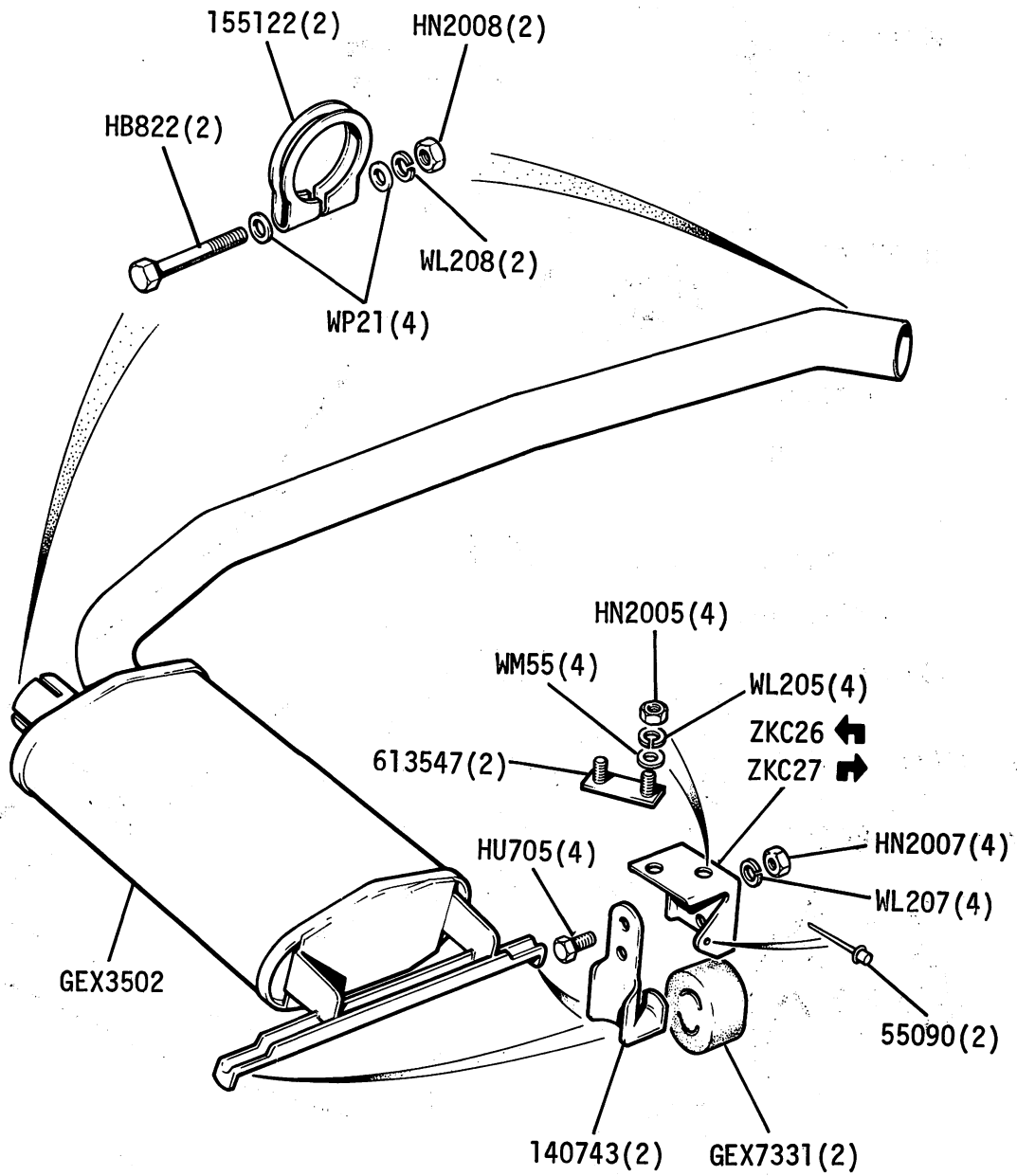


DOLOMITE RANGE 1976

1K 18L

B5823/1

GROUP H
EXHAUST SYSTEM - Intermediate - Sprint

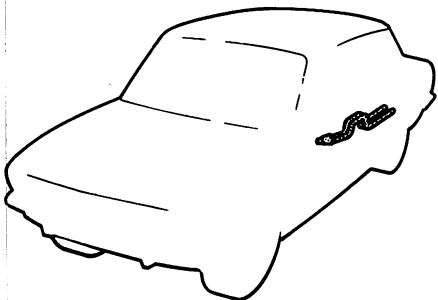
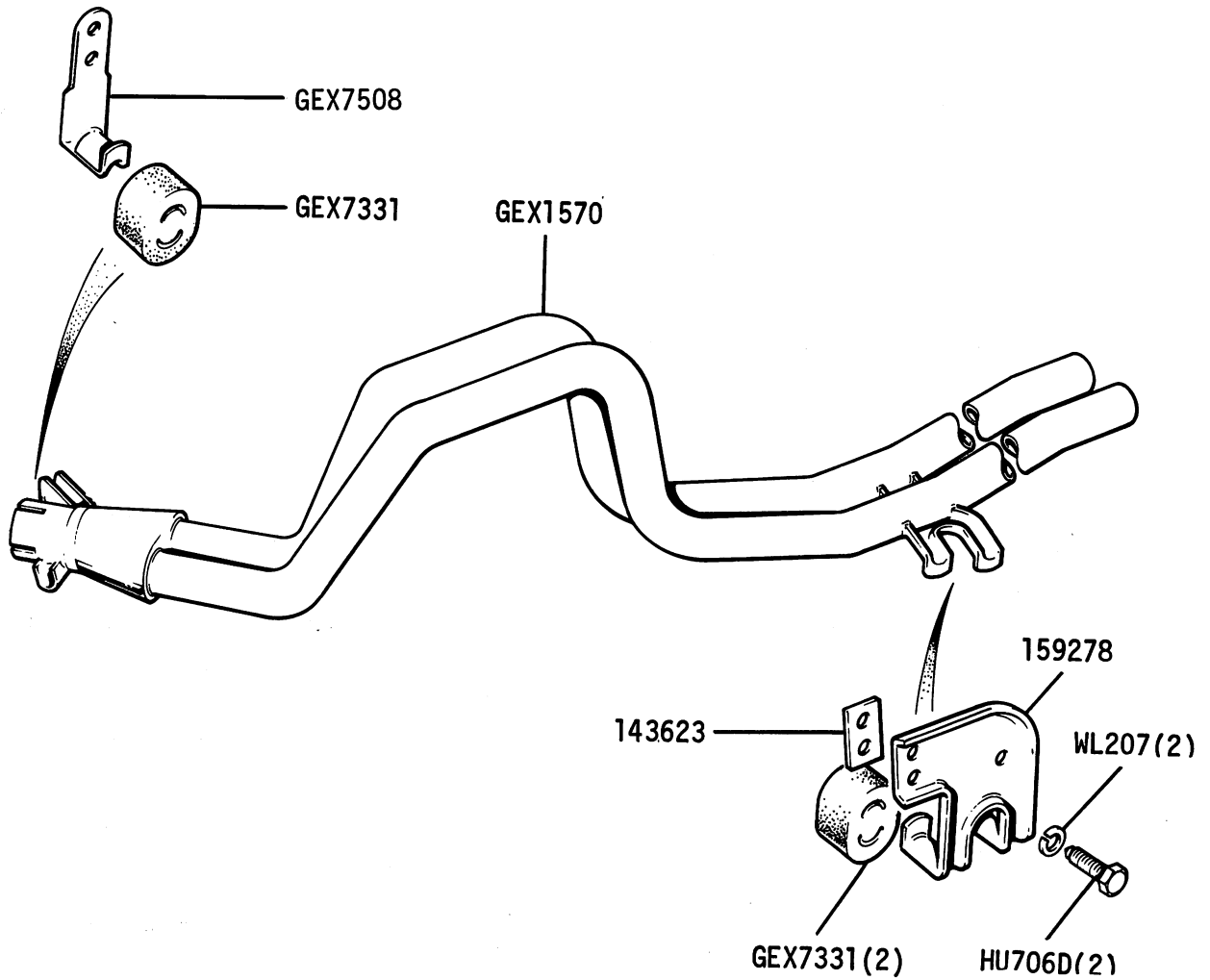


Dolomite Range 1976

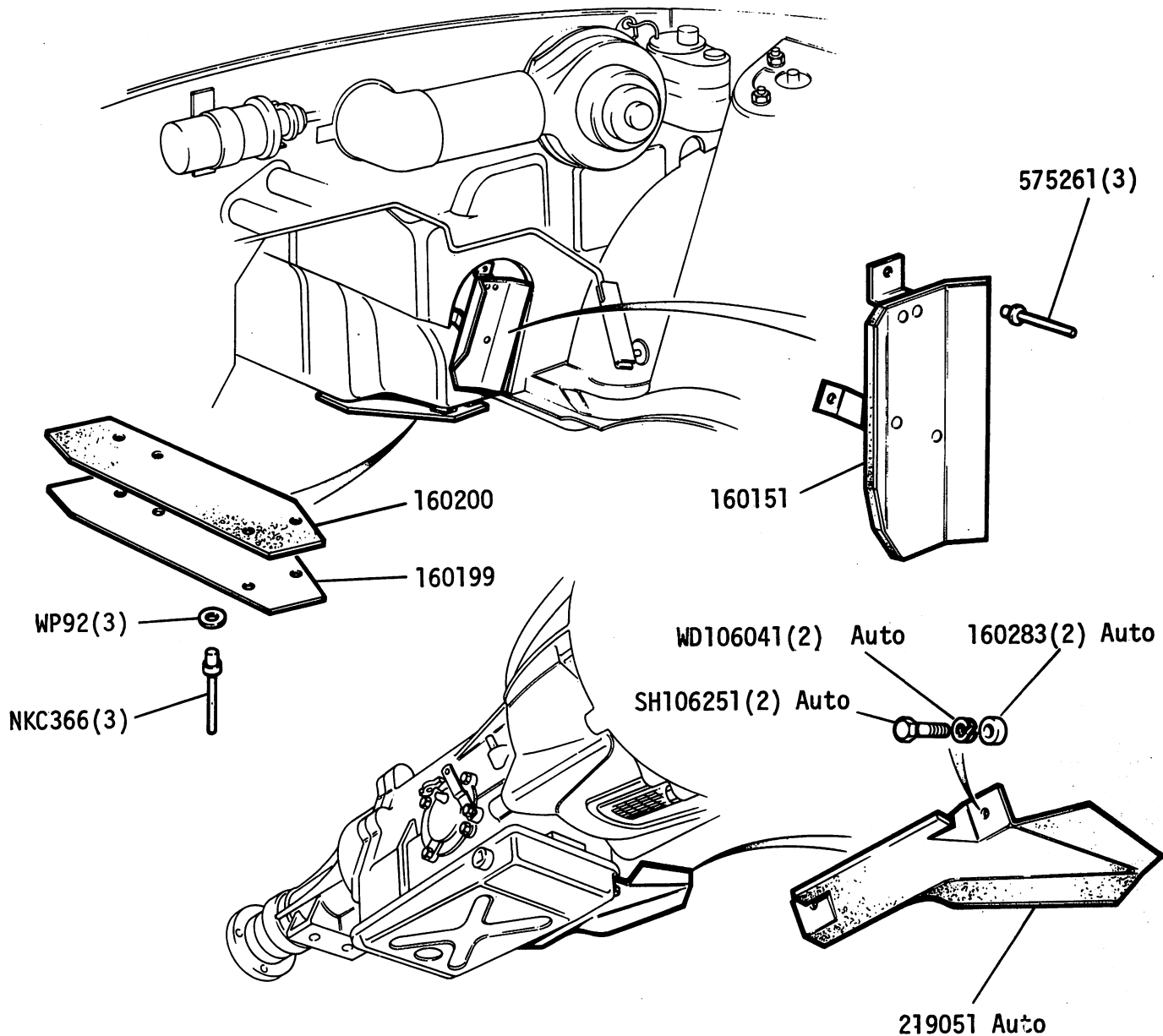
1K 18R

B5824

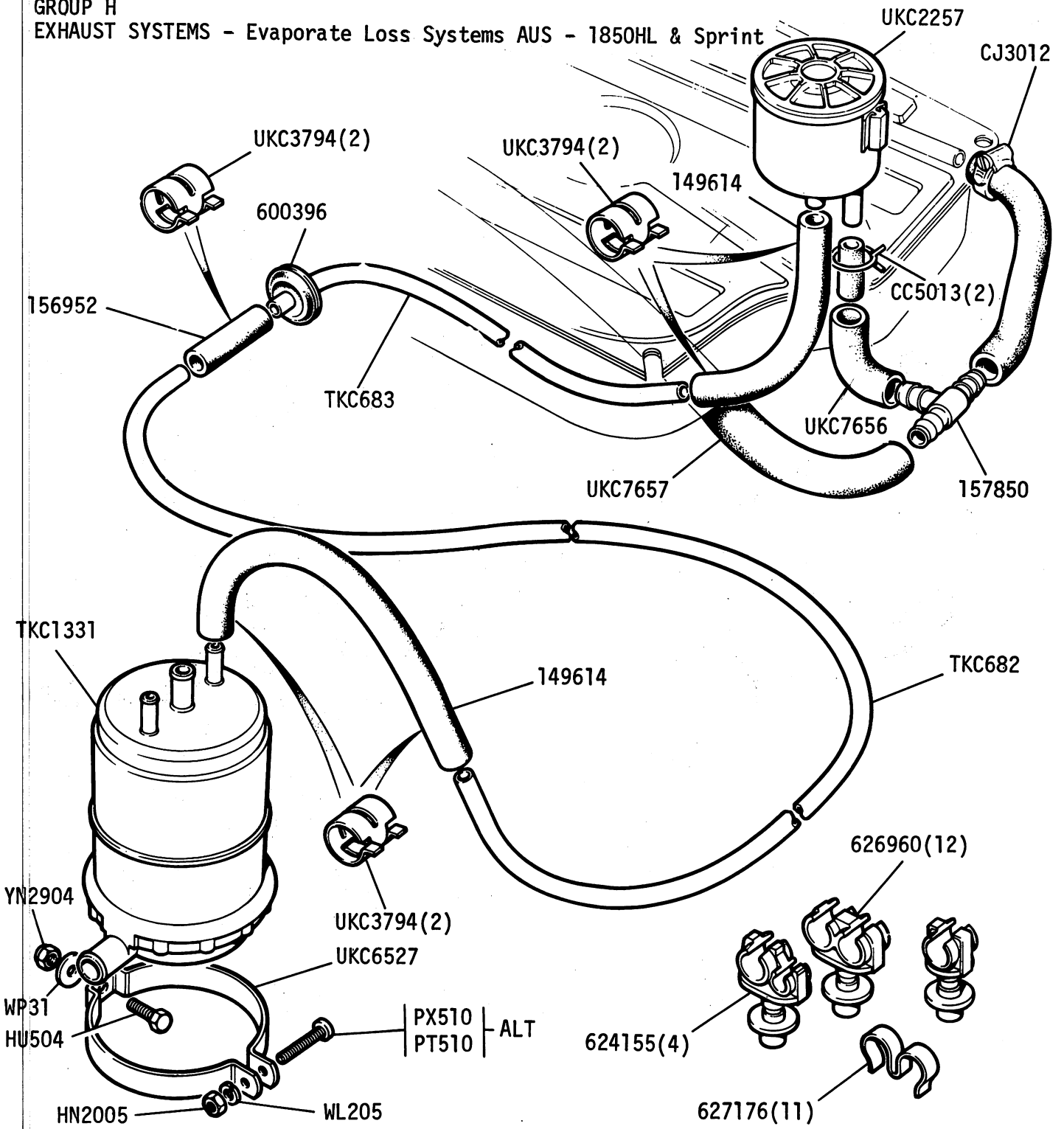
GROUP H
EXHAUST SYSTEM - Rear-Sprint



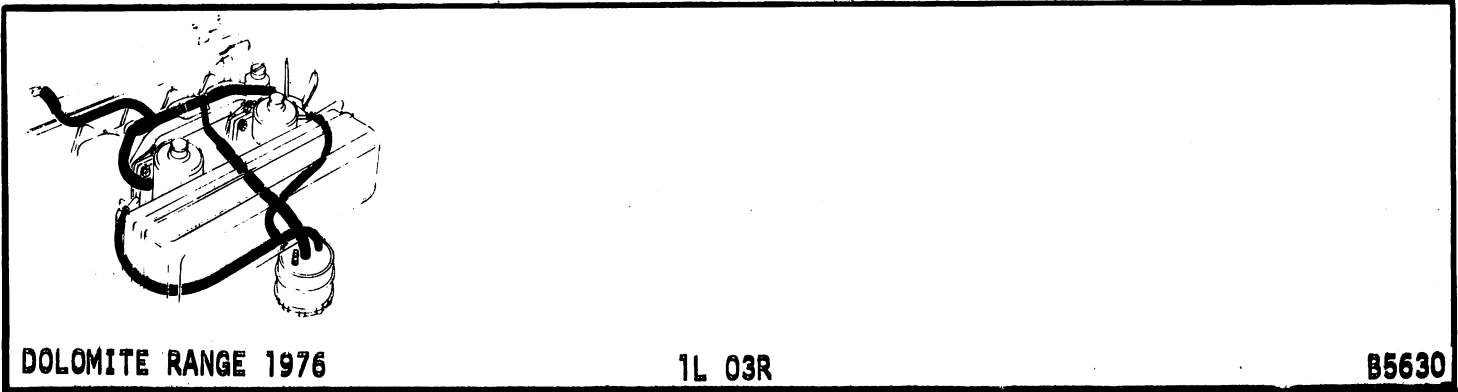
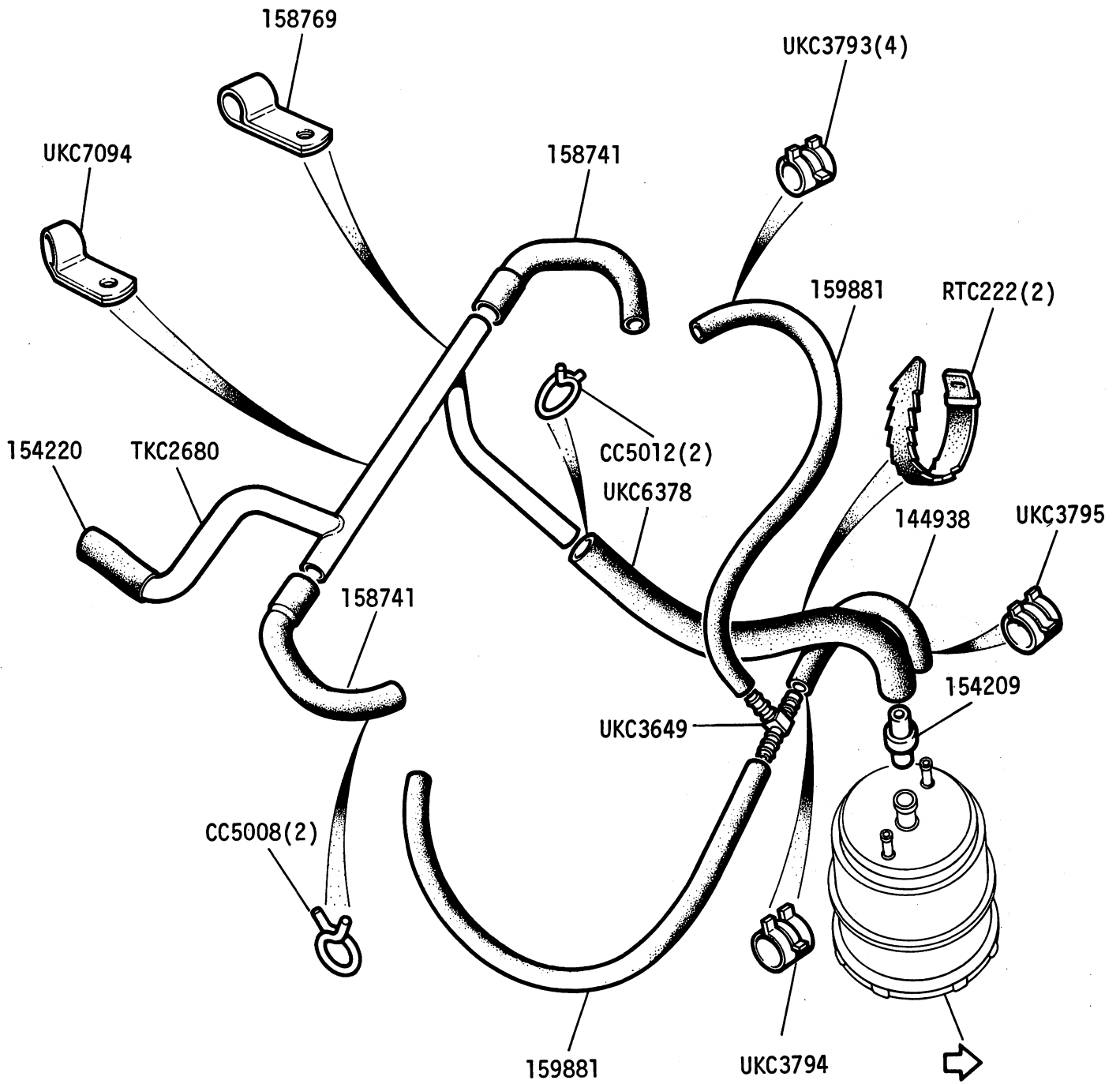
GROUP H
EXHAUST SYSTEMS - Heat Shield - Sprint



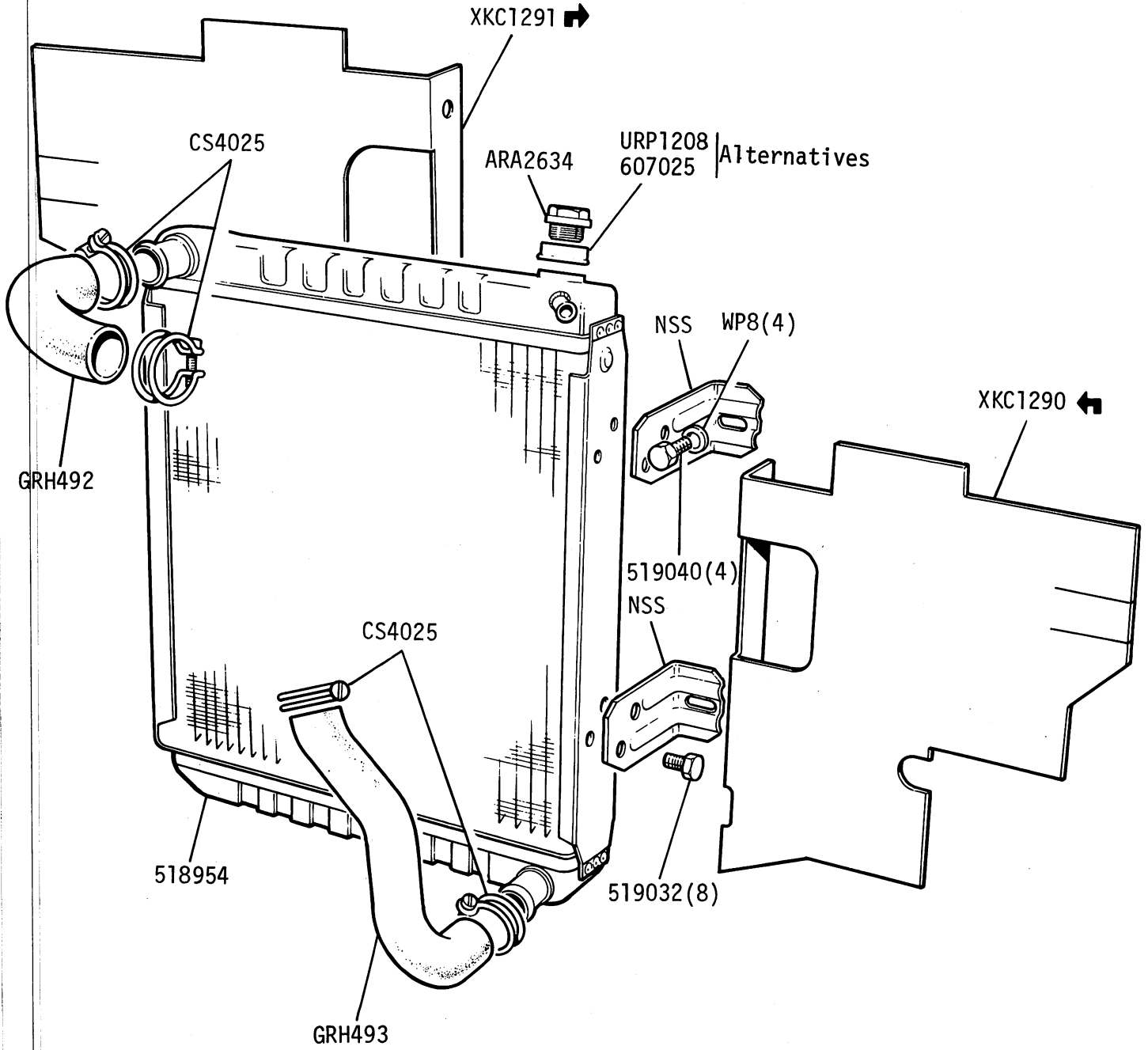
GROUP H
 EXHAUST SYSTEMS - Evaporate Loss Systems AUS - 1850HL & Sprint



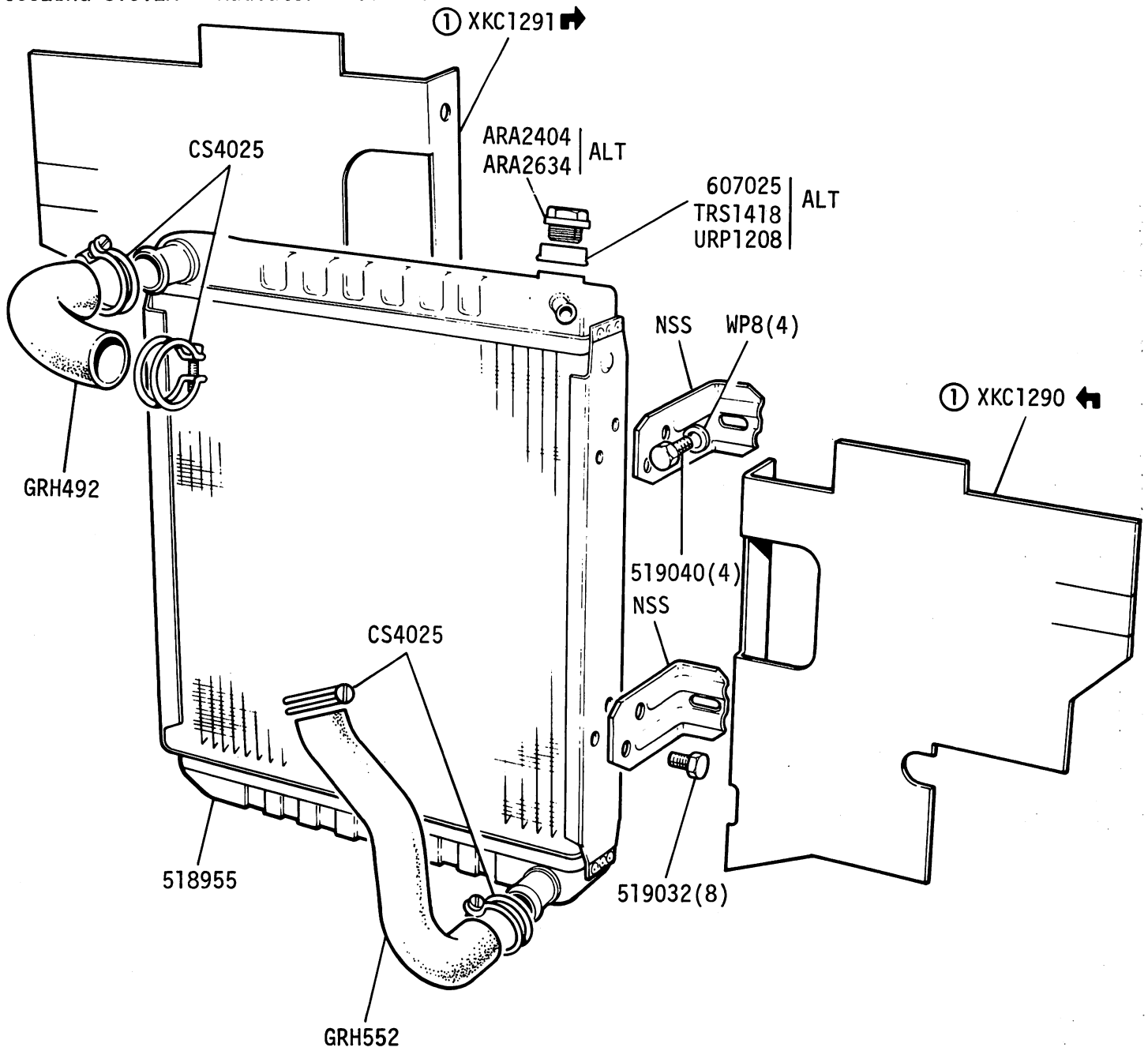
GROUP H
EXHAUST SYSTEMS - Breather Details AUS - Sprint



GROUP J
COOLING SYSTEM - Radiator - 1300cc

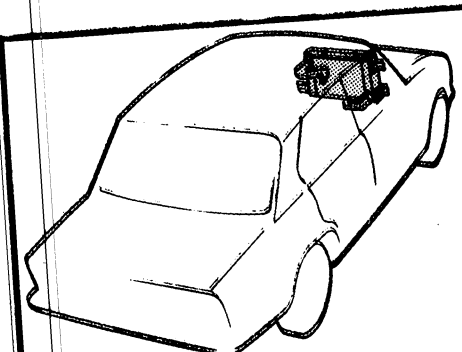
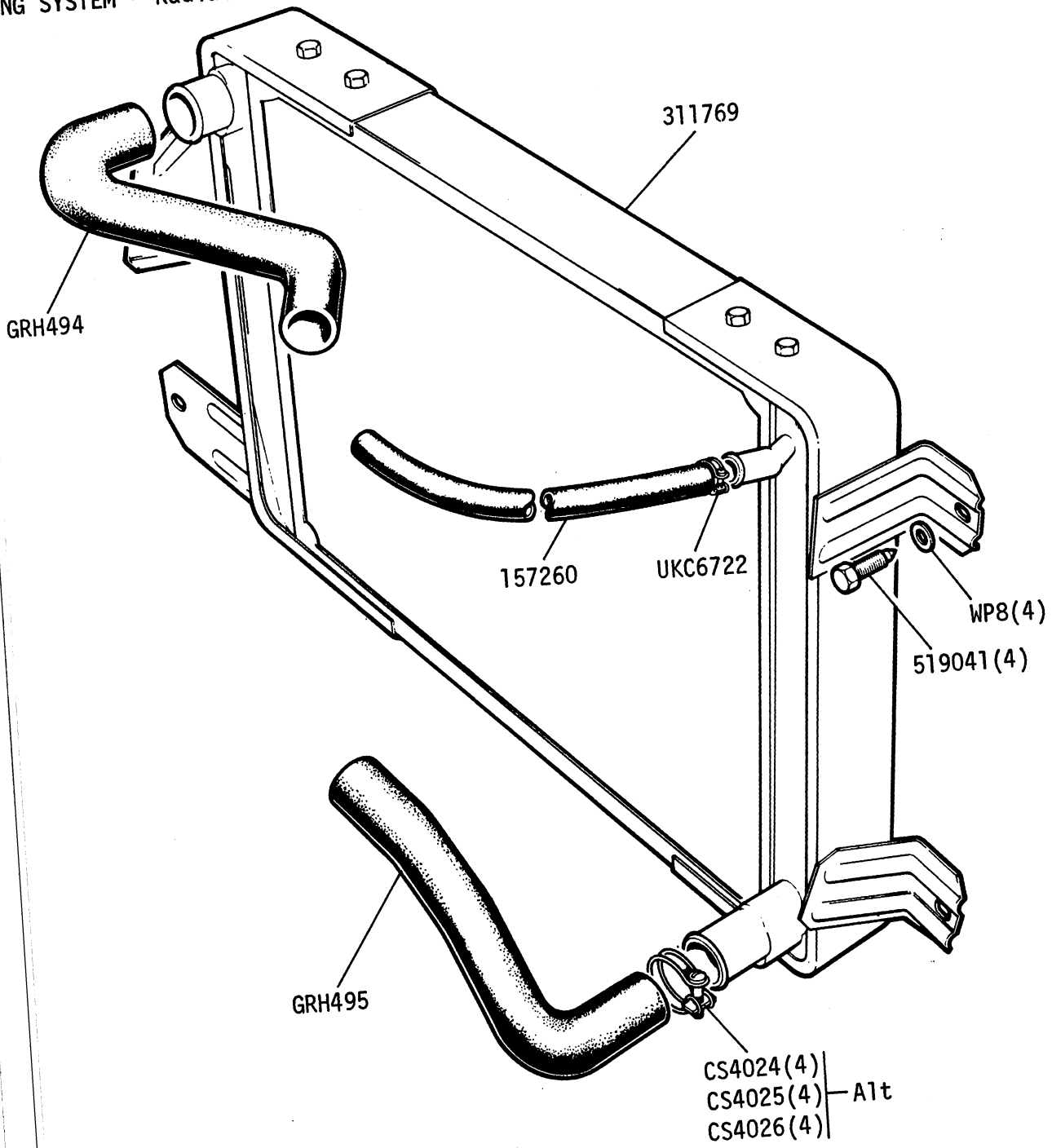


GROUP J
COOLING SYSTEM - Radiator - 1500-1500HL



① 1500 LL ONLY NOT HL

GROUP J
COOLING SYSTEM - Radiator - 1850HL

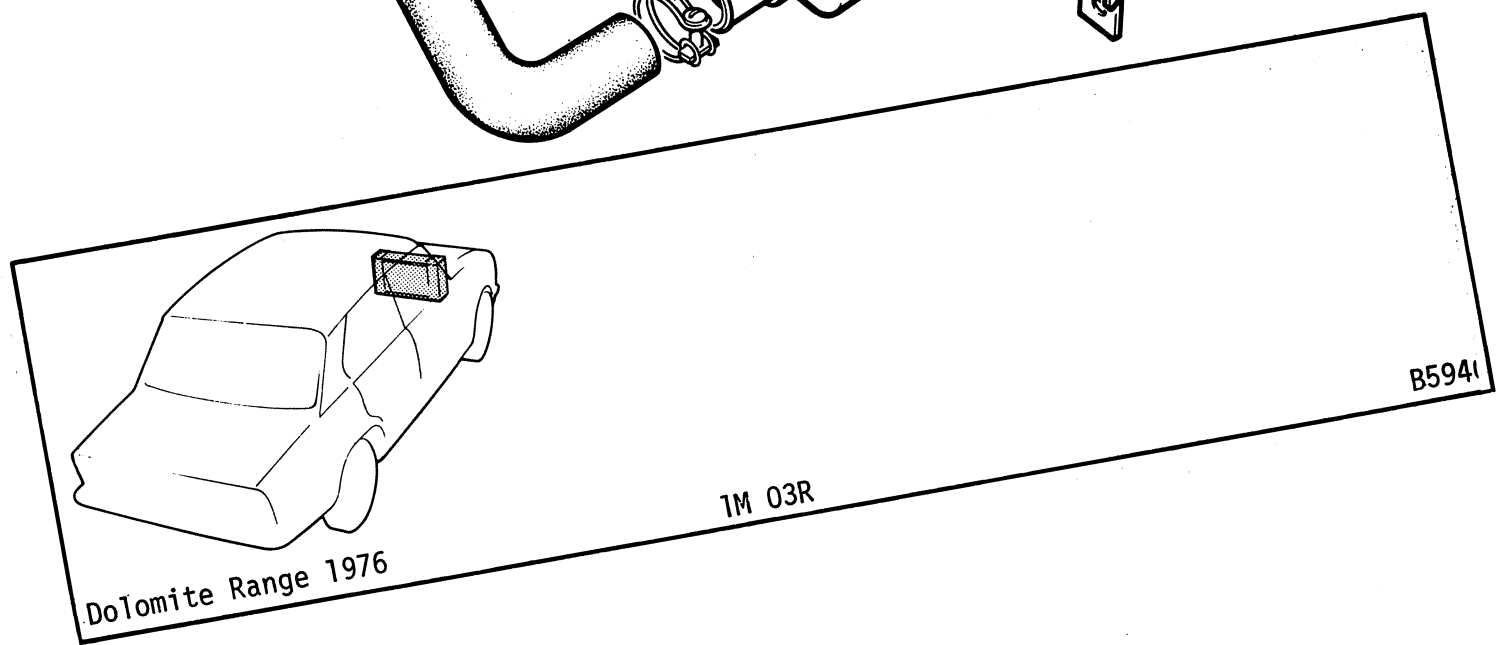
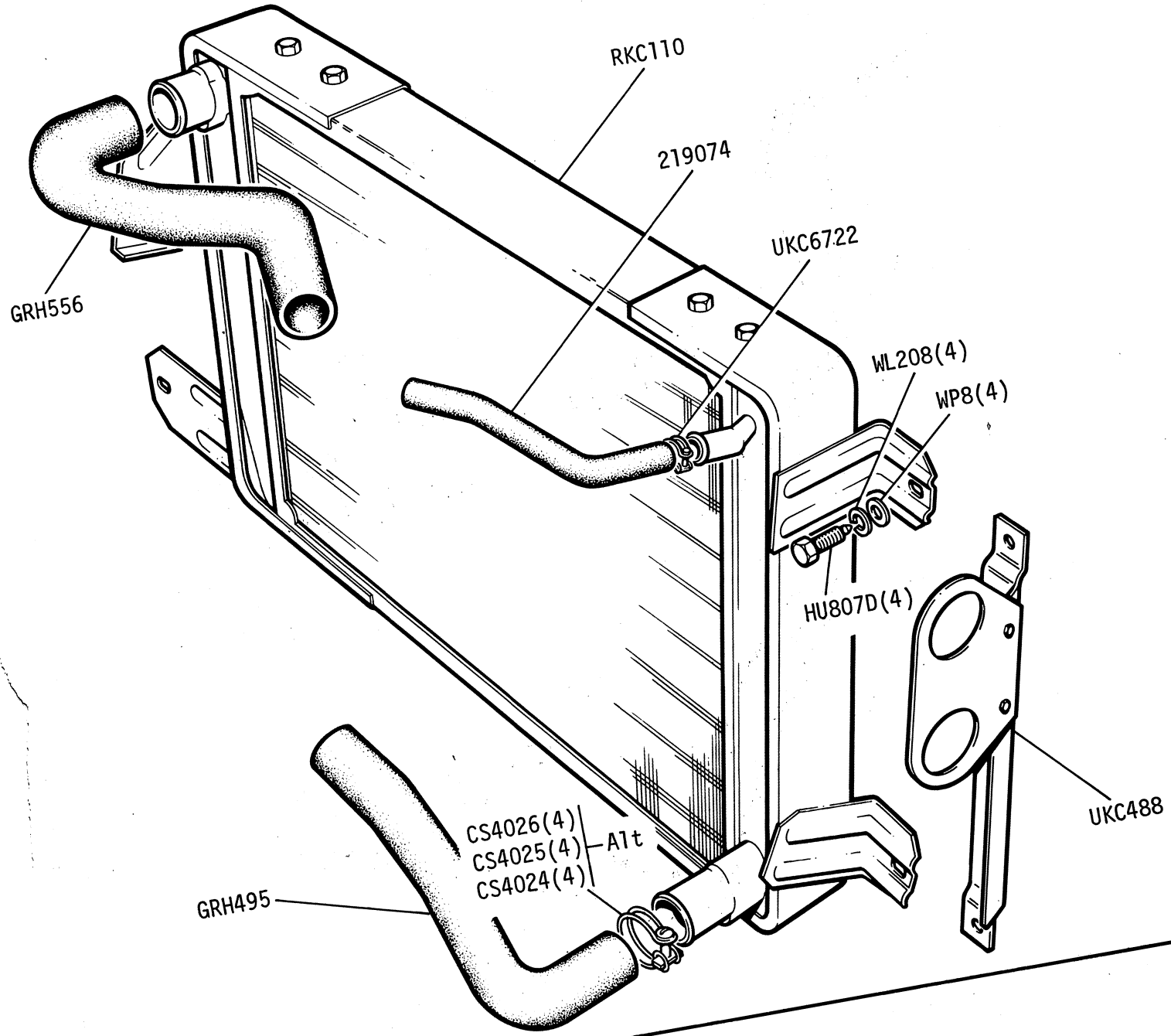


Dalomite Range 1976

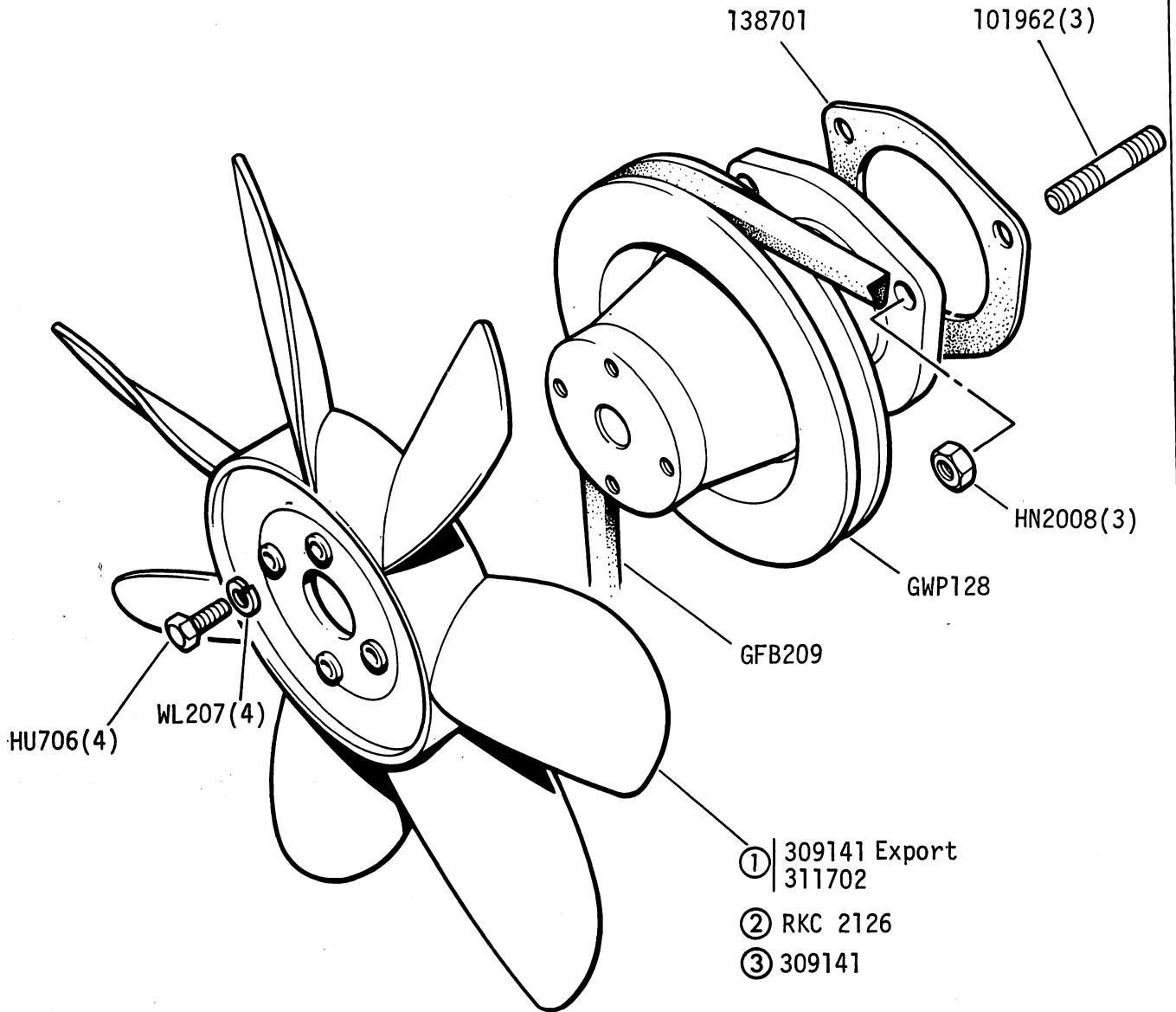
1M 03L

B5819

GROUP J
COOLING SYSTEM - Radiator and Hoses - Sprint

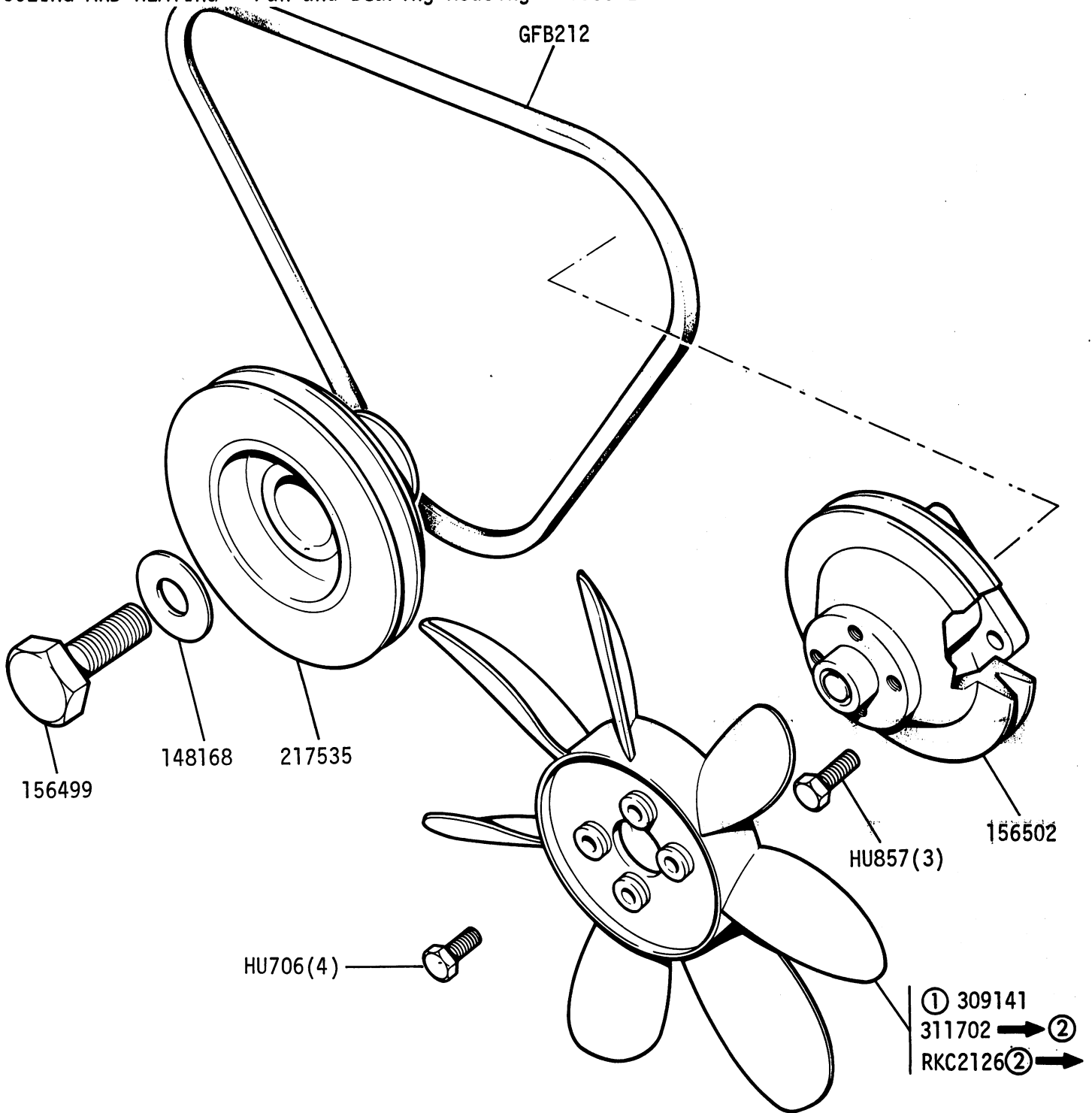


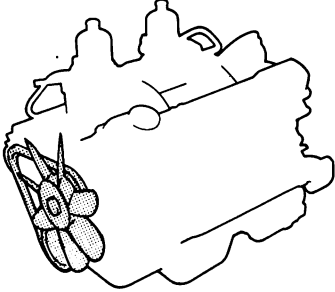
GROUP J
COOLING AND HEATING - Fan - 1300cc, 1500cc, & 1500HL



- ① 1300
- ② 1500-1500HL
- ③ 1500-1500HL (When oil cooler is fitted)

GROUP J
 COOLING AND HEATING - Fan and Bearing Housing - 1850HL



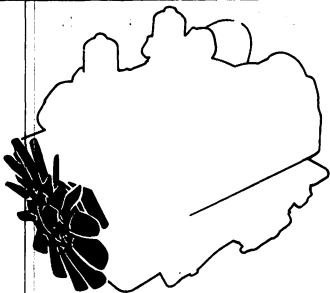
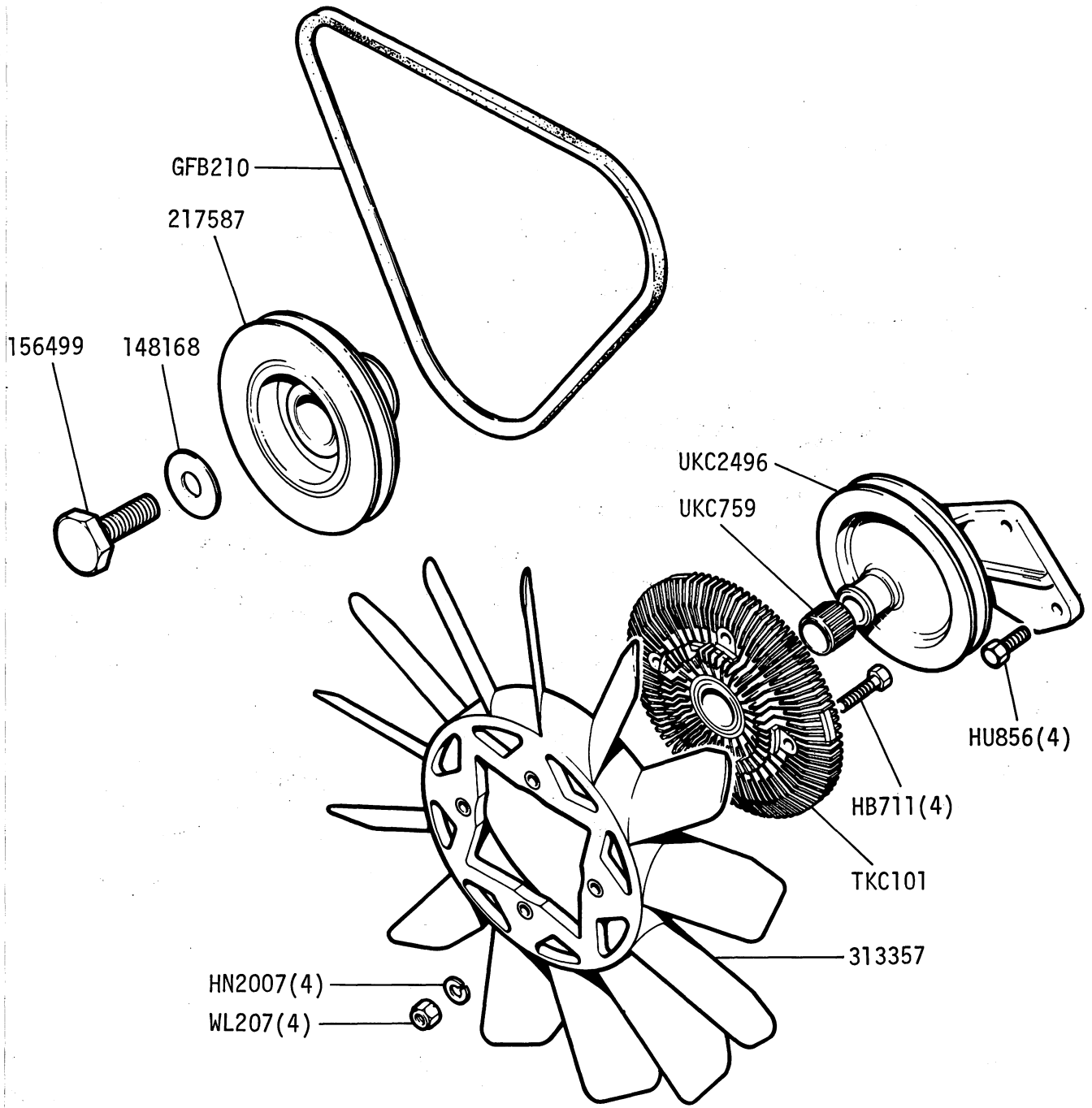


① Required when Oil Cooler Kit is fitted on Automatic vehicles

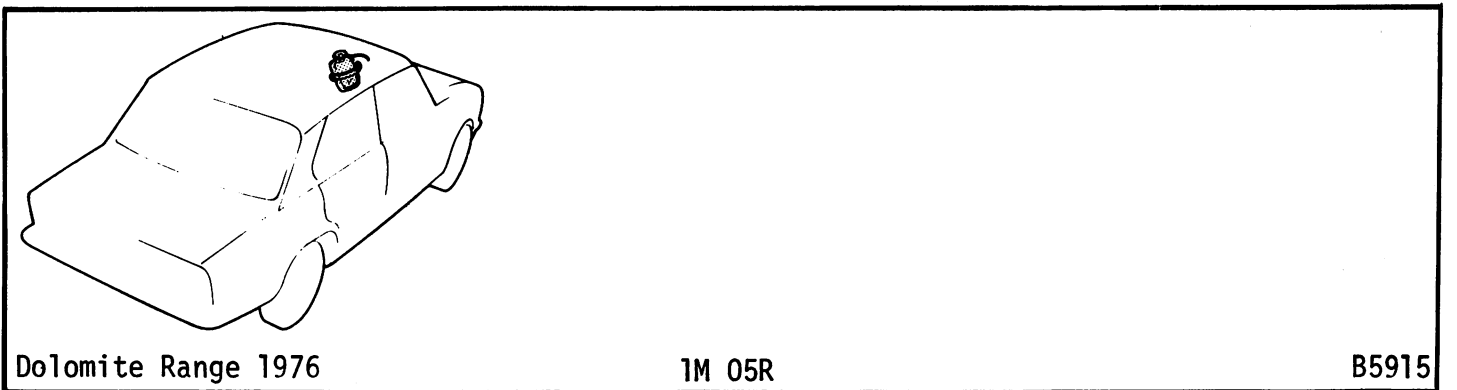
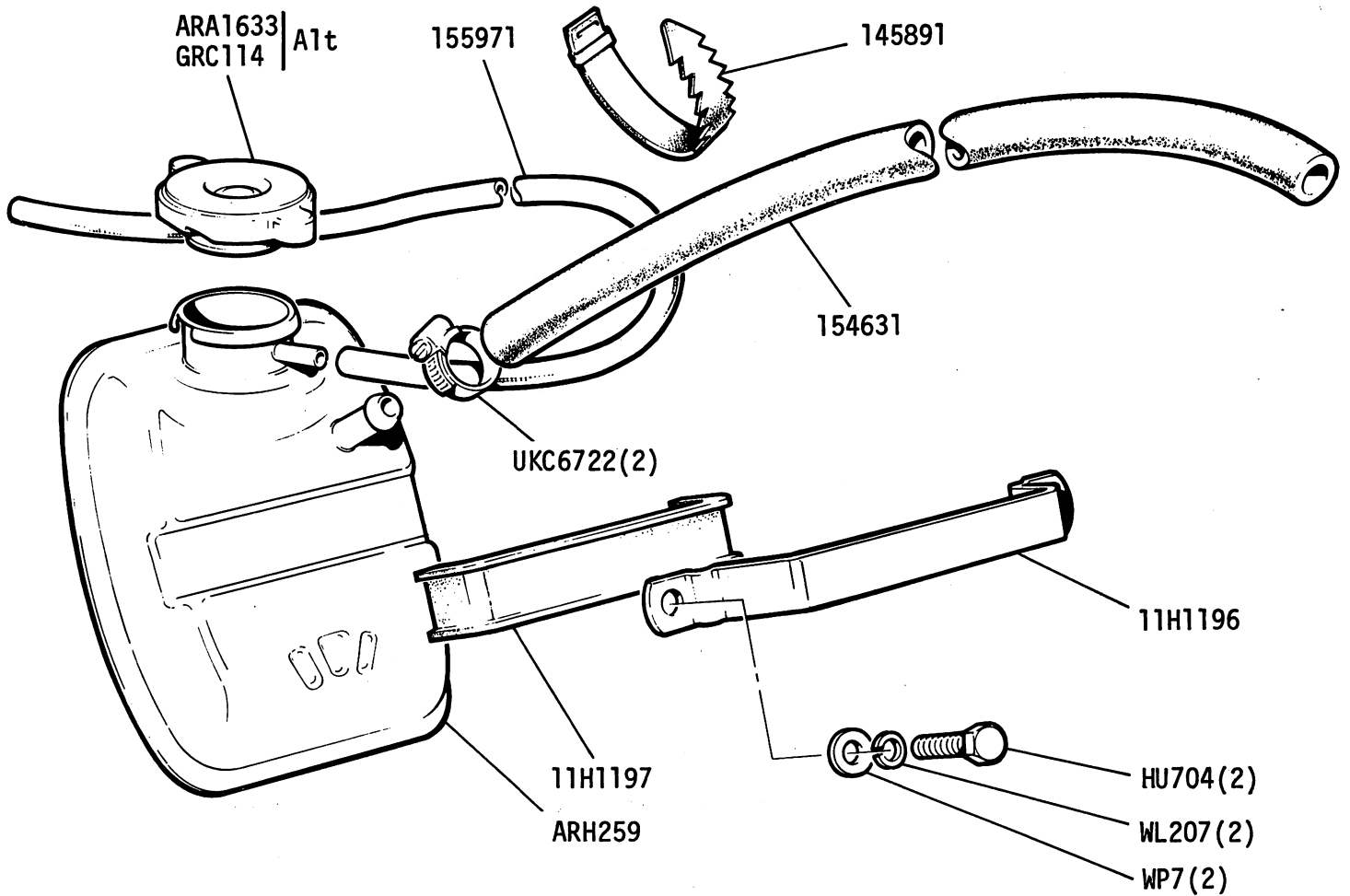
② WF64257

Dolomite Range 1976 1M 04R B5588/1

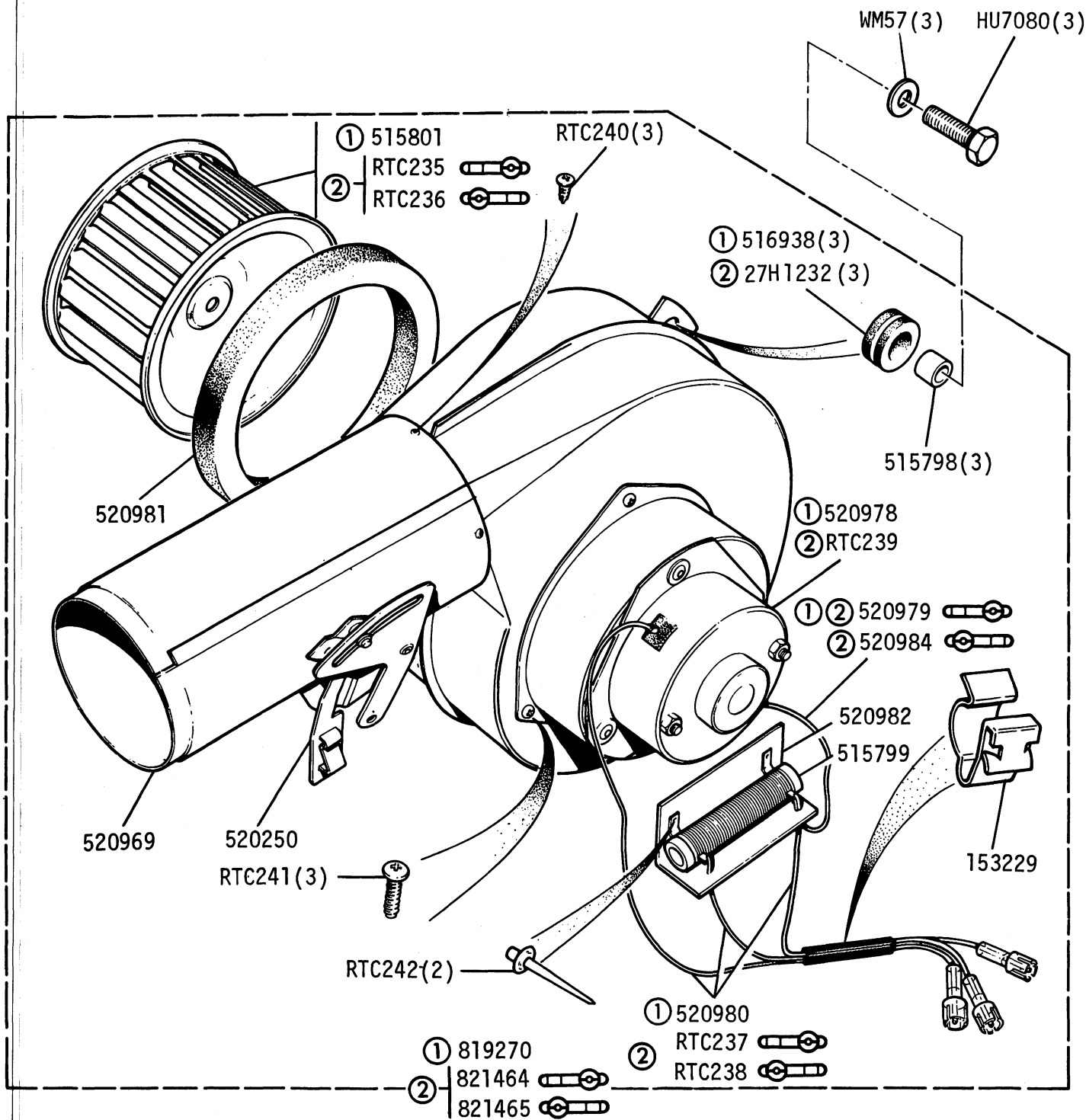
GROUP J
COOLING AND HEATING - Fan and Pulley - Sprint



GROUP J
COOLING SYSTEM - Expansion Tank

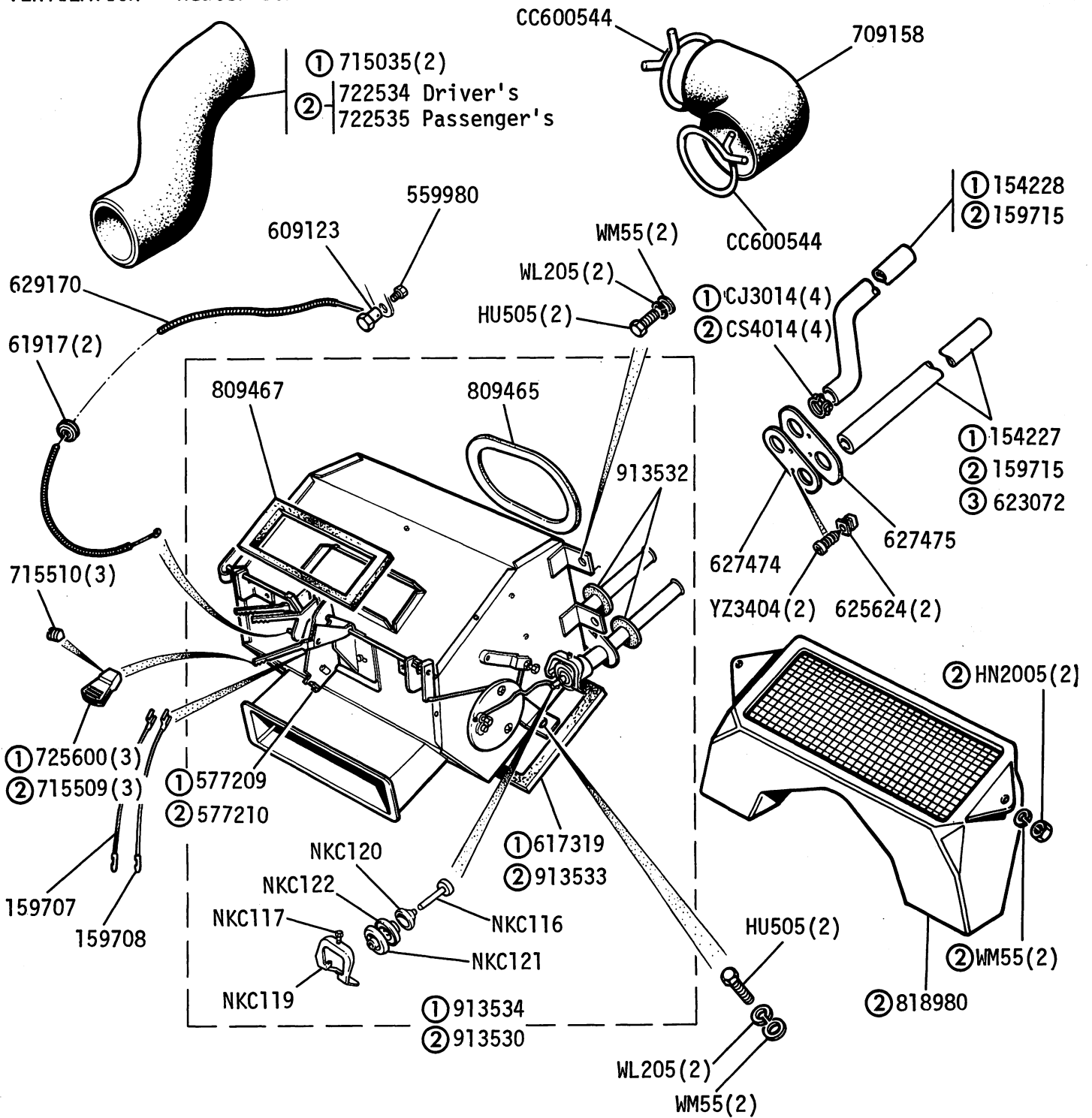


GROUP J
VENTILATION - Blower Unit



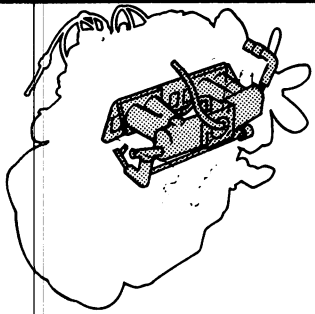
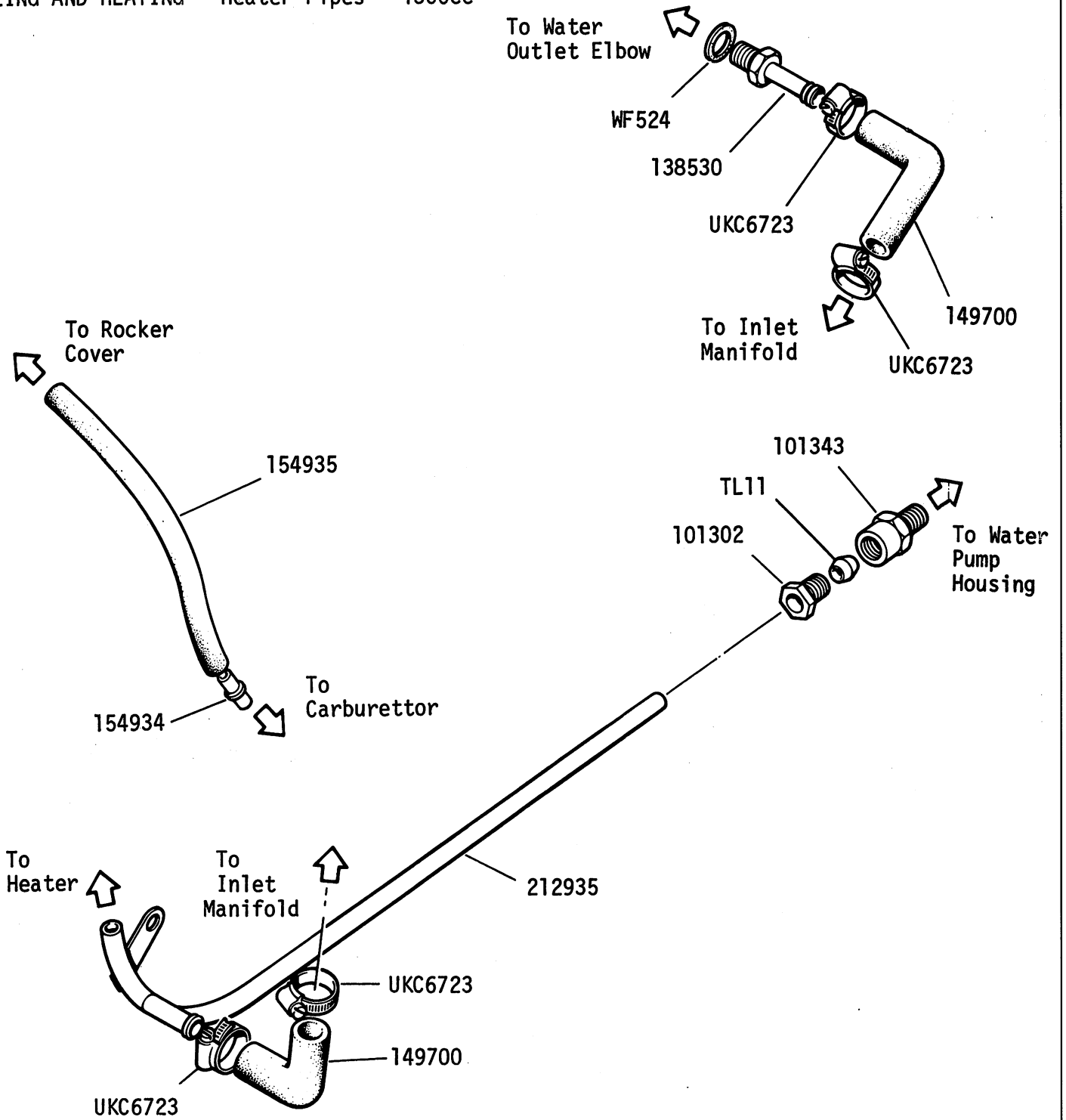
- ① 1300cc & 1500cc
- ② 1500HL, 1850HL & Sprint

GROUP J
VENTILATION - Heater Box and Attachments

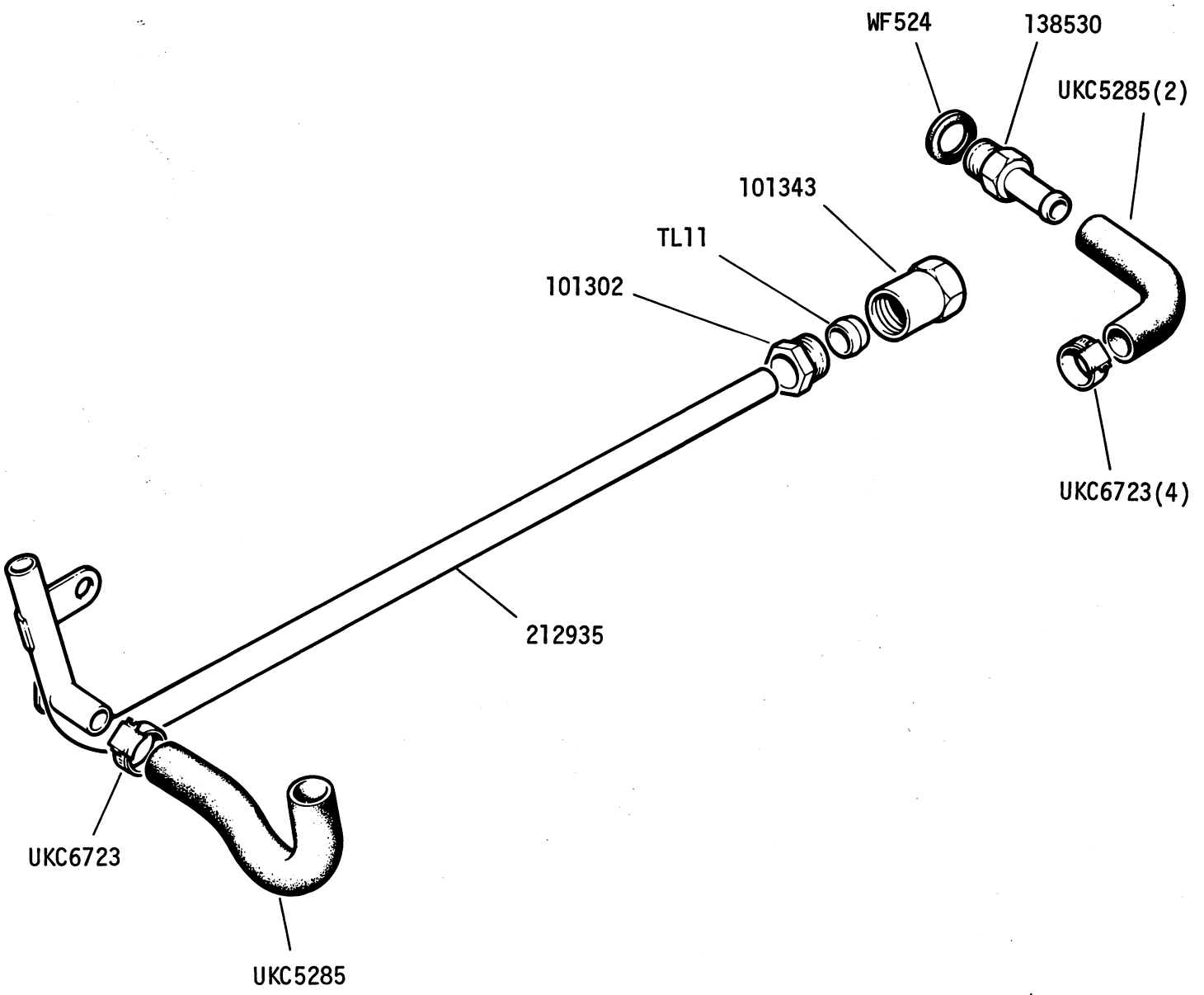


- ① 1300cc & 1500cc
- ② 1500HL, 1850HL & Sprint
- ③ 1500cc only

GROUP J
COOLING AND HEATING - Heater Pipes - 1300cc



GROUP J
COOLING AND HEATING - Heater Pipes - 1500 & 1500HL

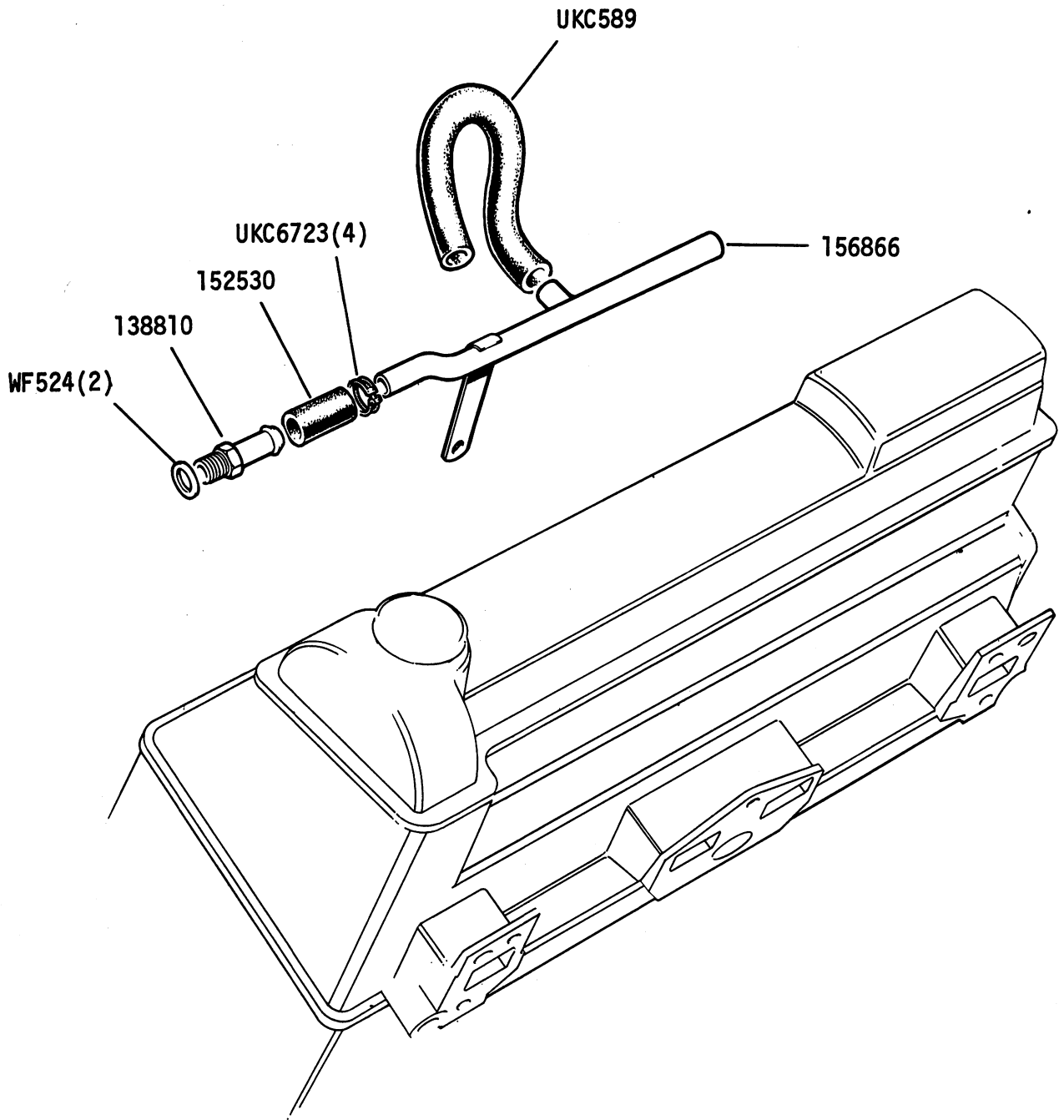


DOLOMITE RANGE 1976

1M 07R

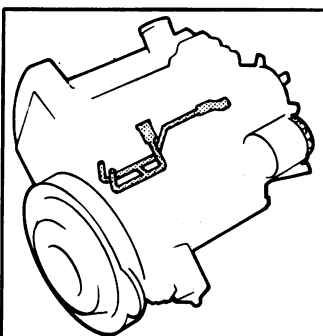
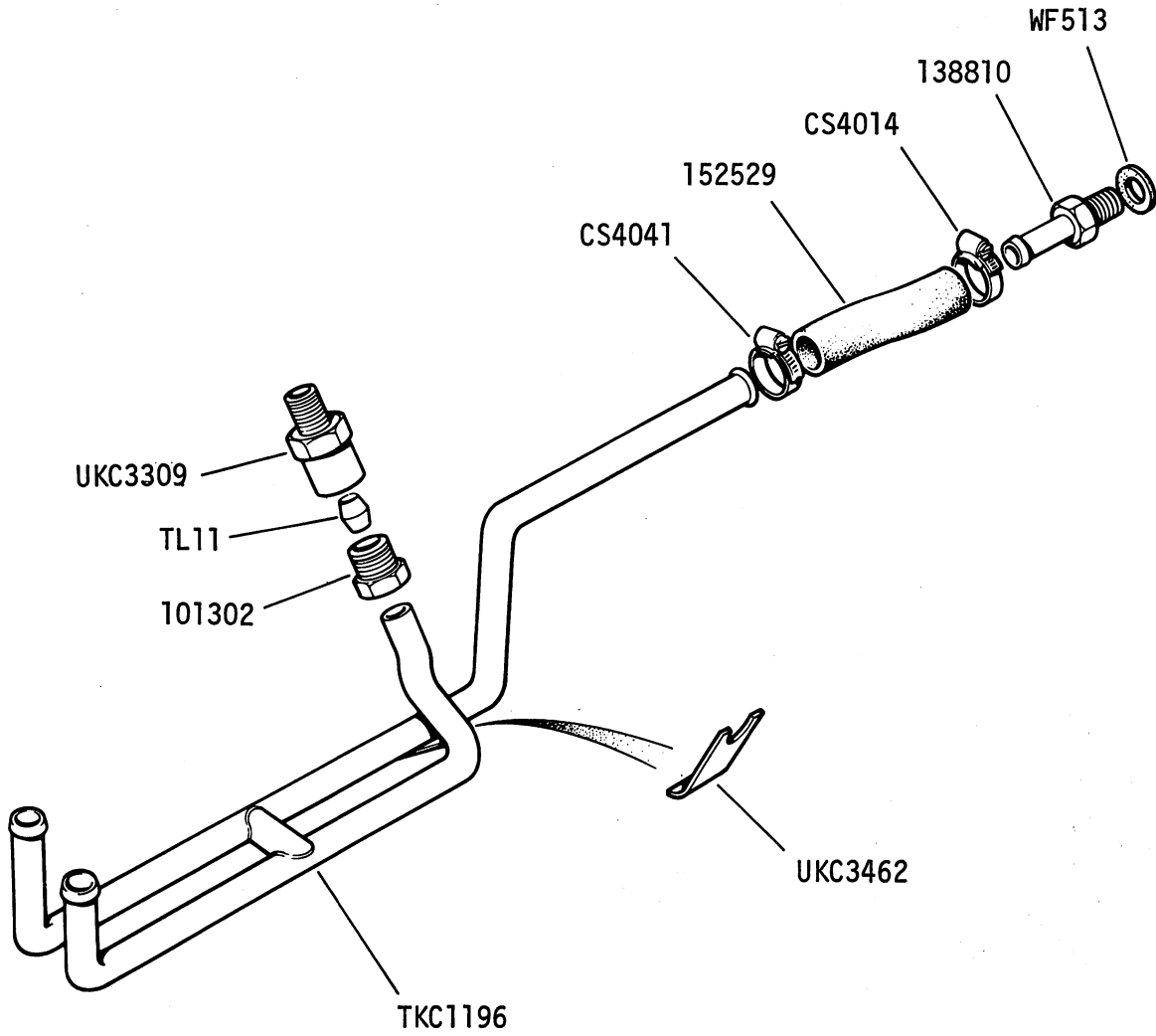
VS1530

GROUP J
COOLING AND HEATING - Heater Pipes - 1850HL

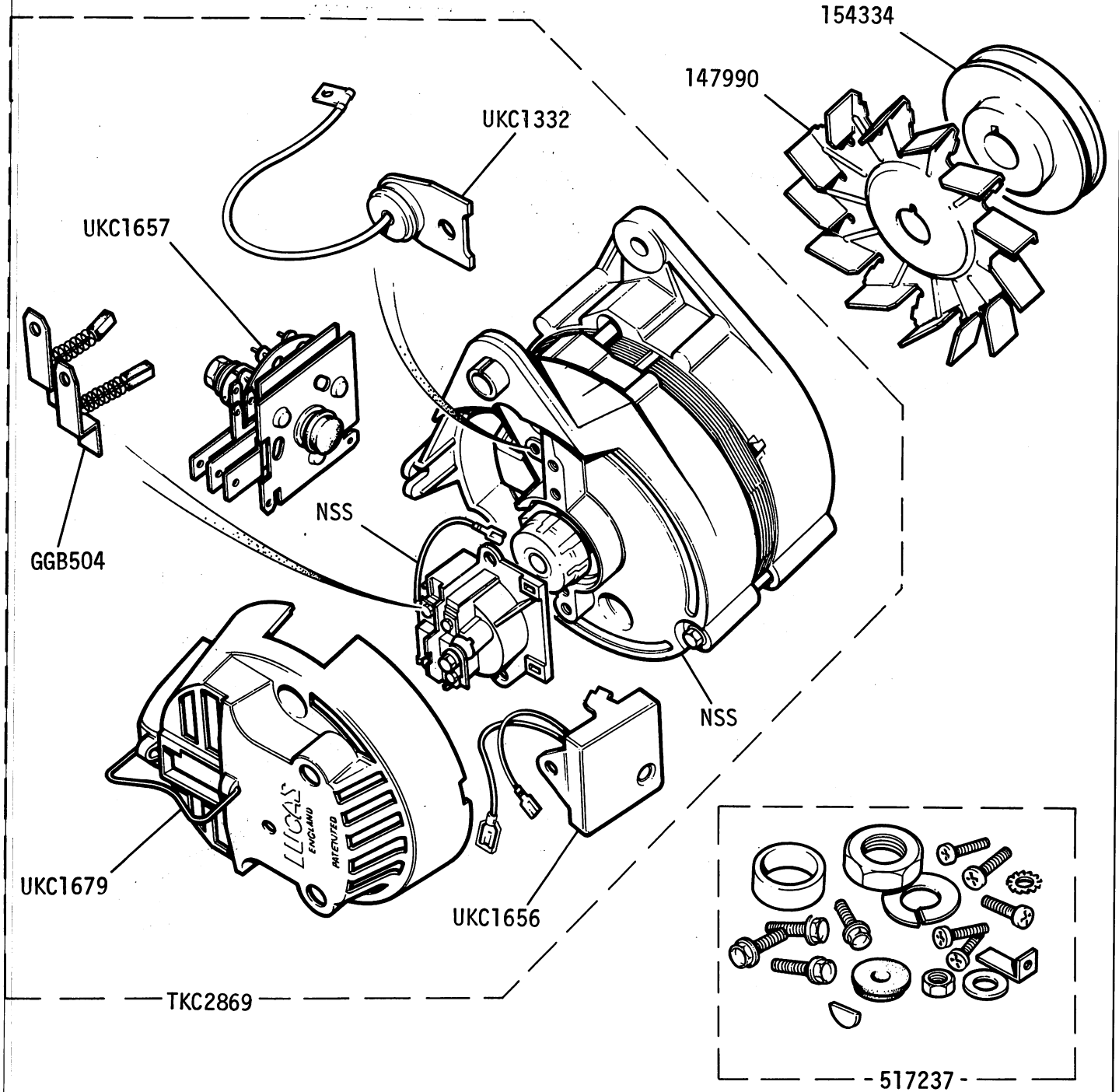


DOLomite R/CAL (25046)

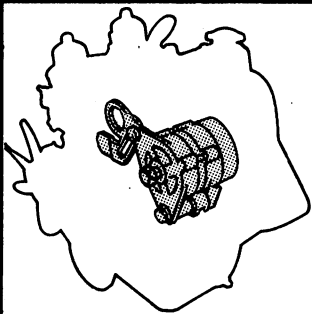
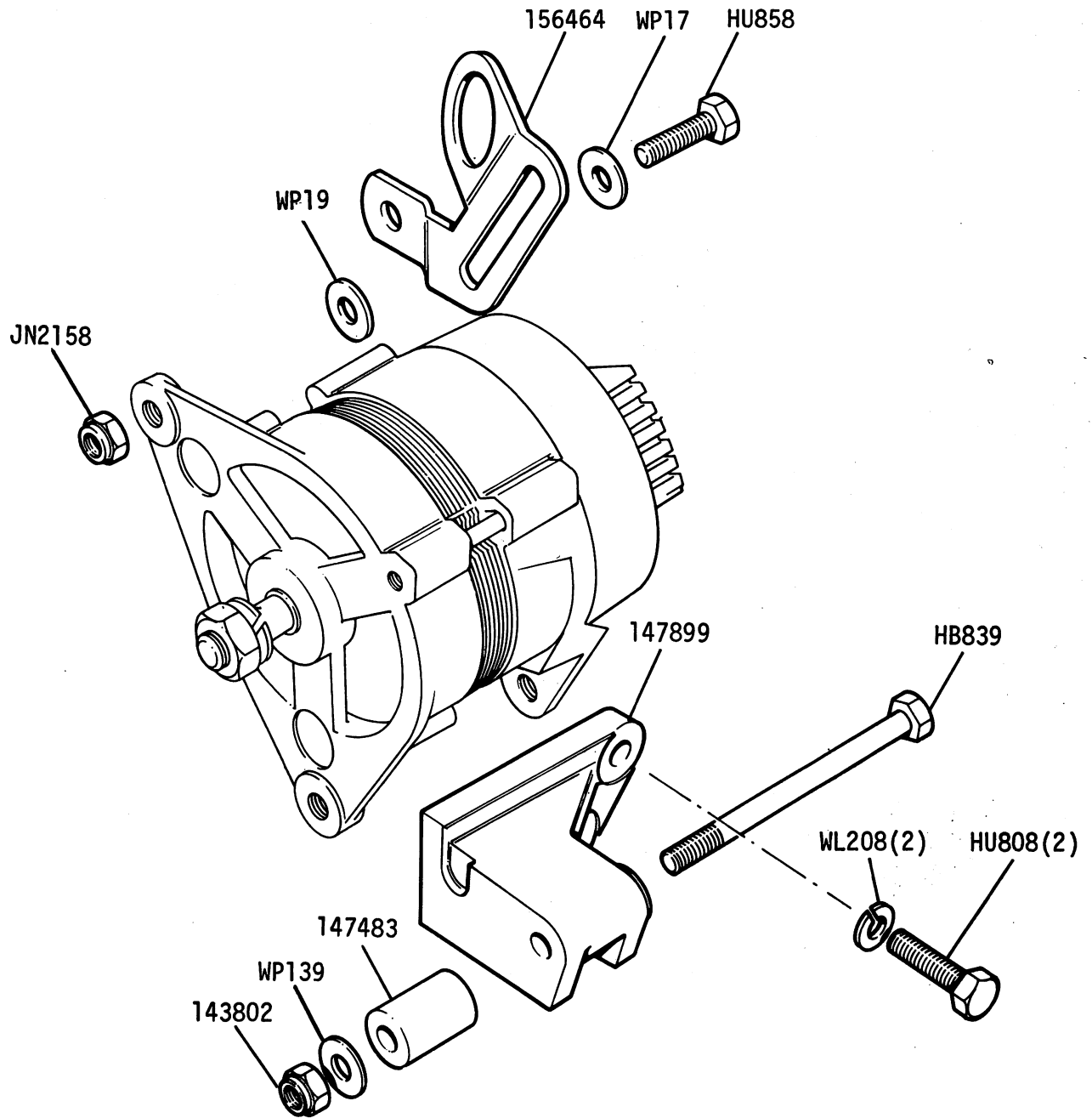
GROUP J
COOLING AND HEATING - Heater Hoses - Sprint



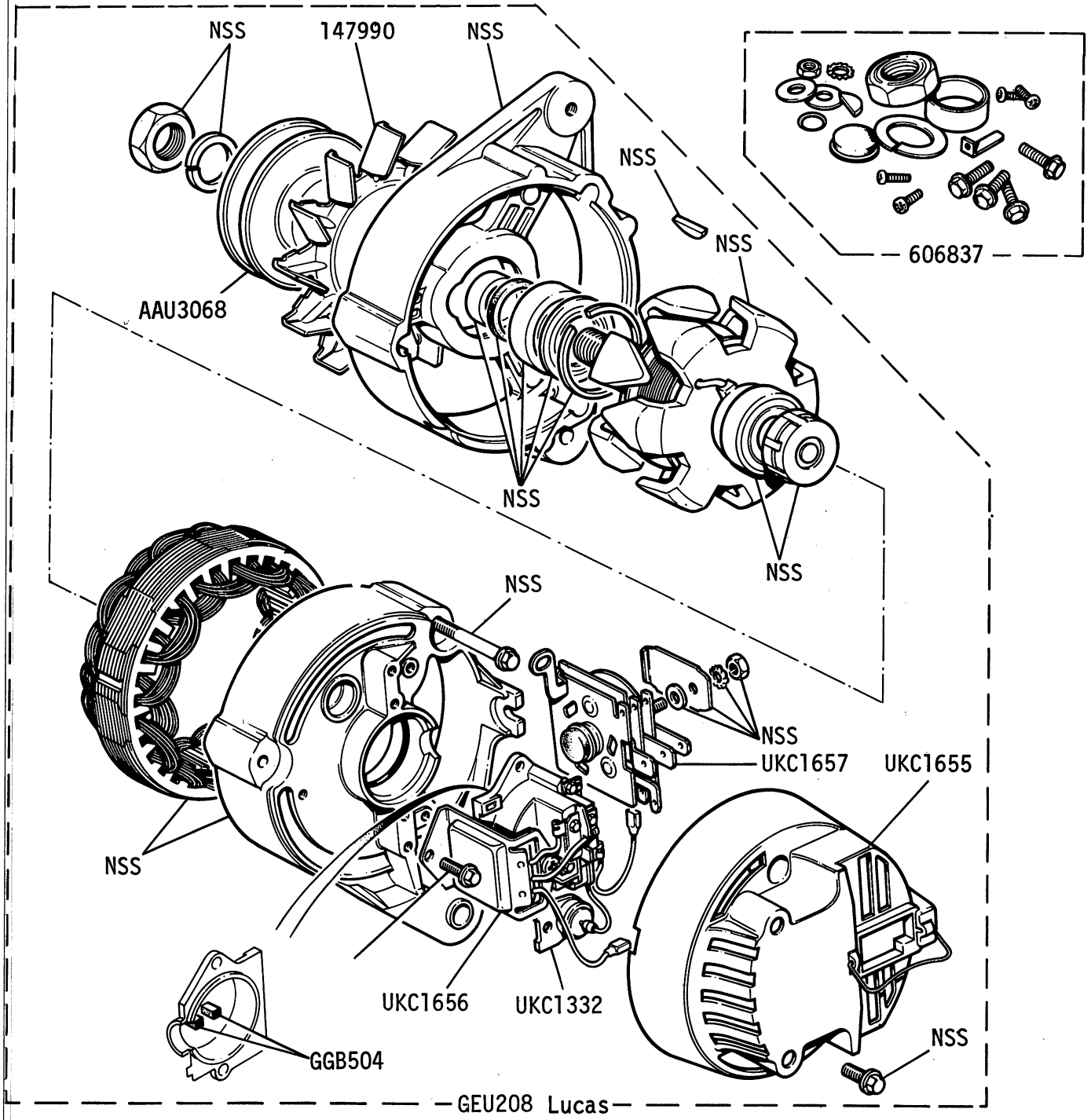
GROUP K
ELECTRICAL EQUIPMENT - 16 ACR Alternator - 1300cc, 1500cc



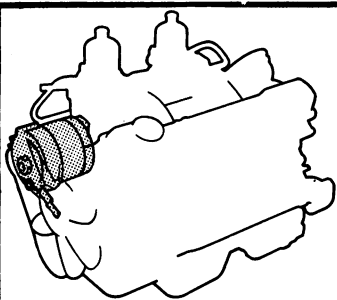
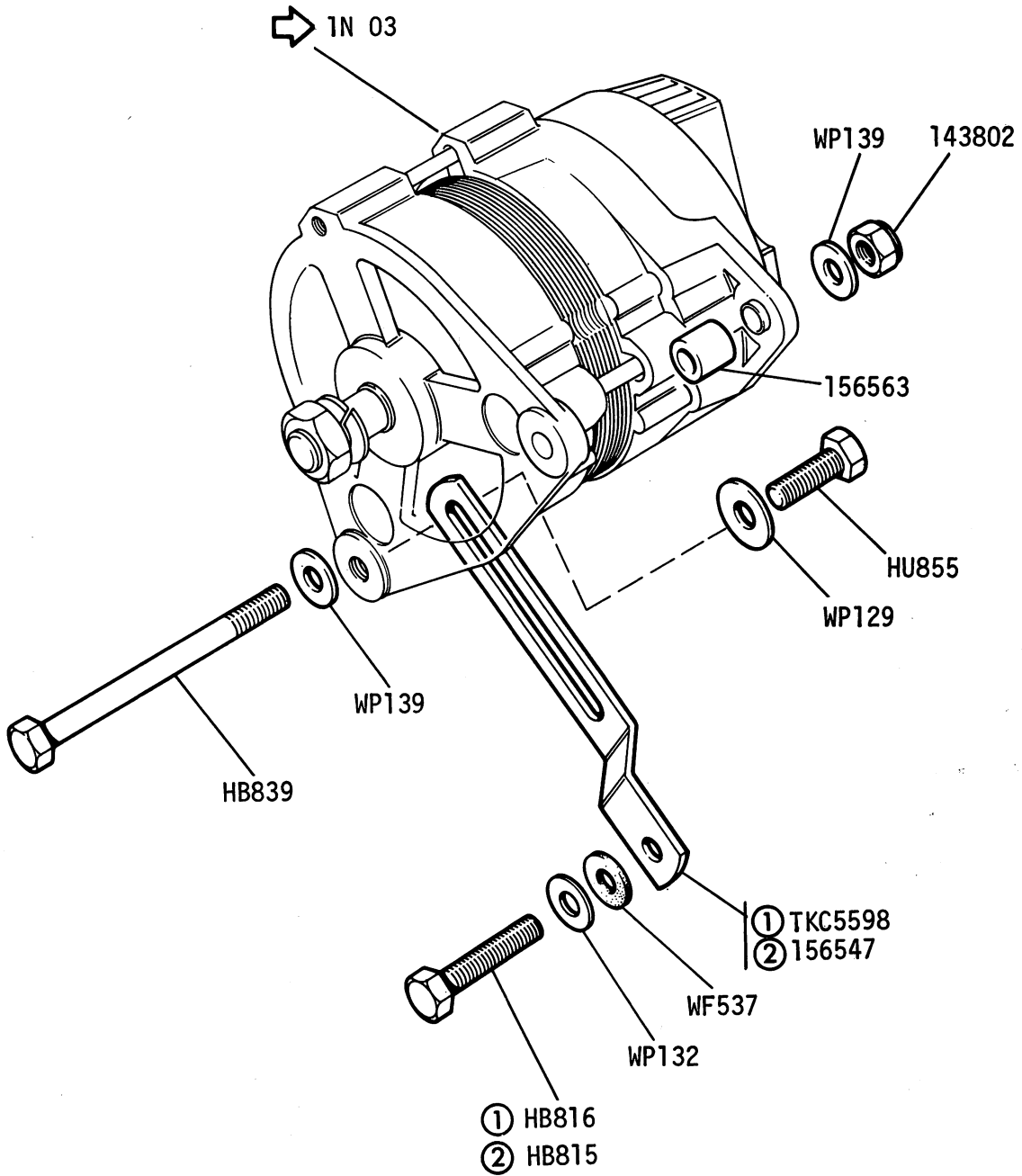
GROUP K
ELECTRICAL EQUIPMENT - Alternator Mounting - 1300cc, 1500cc, & 1500HL



GROUP K
ELECTRICAL EQUIPMENT - Alternator 17ACR - 1500HL, 1850HL & Sprint

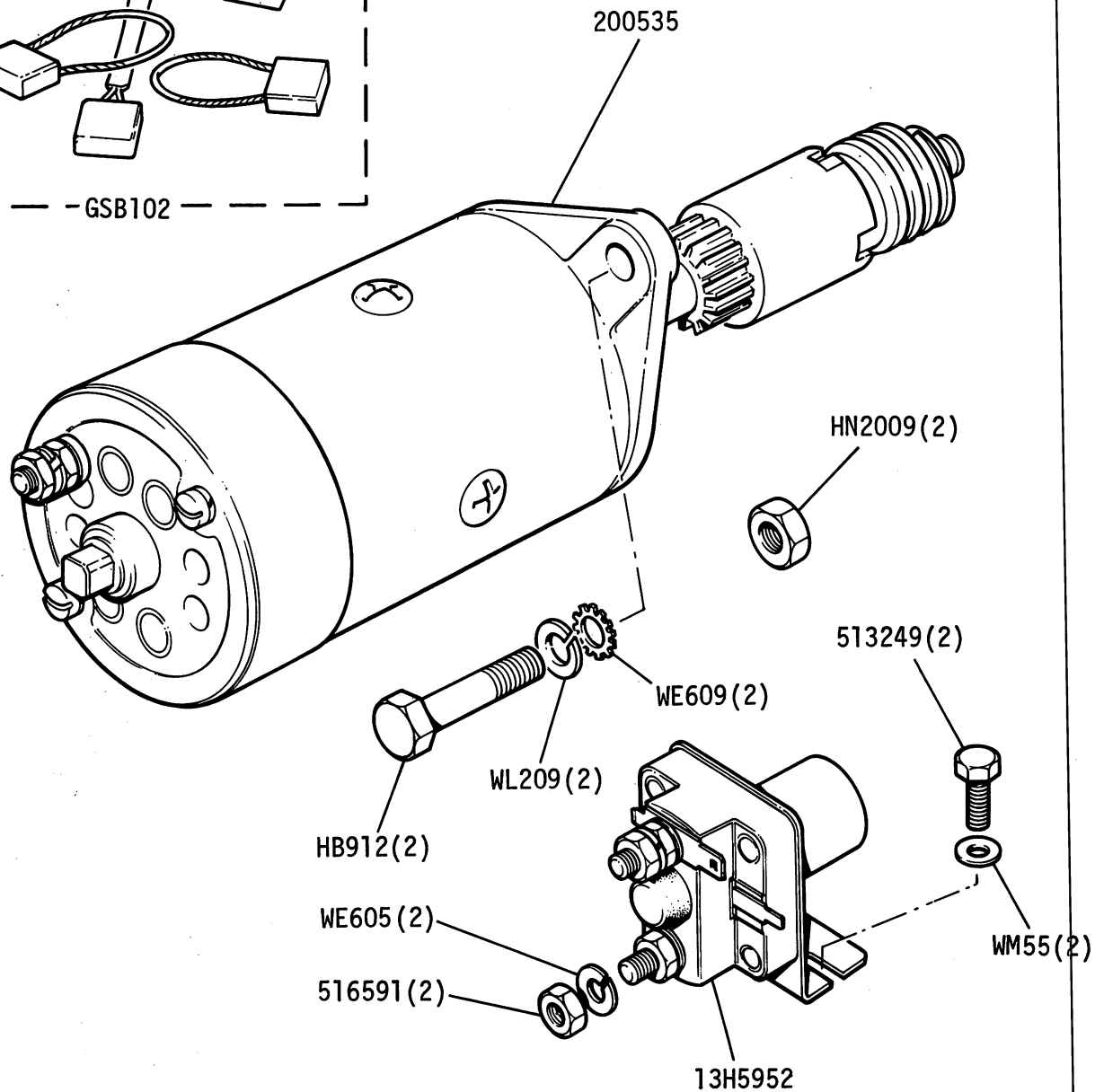
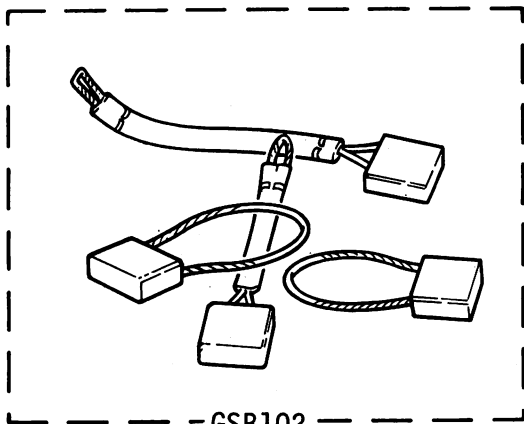


GROUP K
 ELECTRICAL EQUIPMENT - Alternator Mounting Details - 1850HL & Sprint



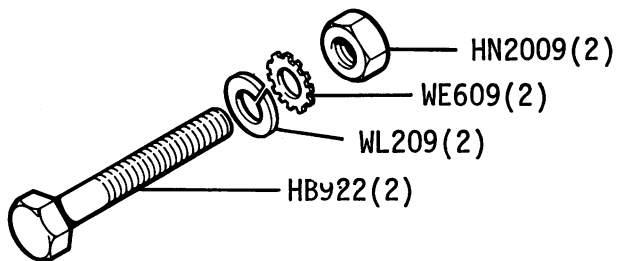
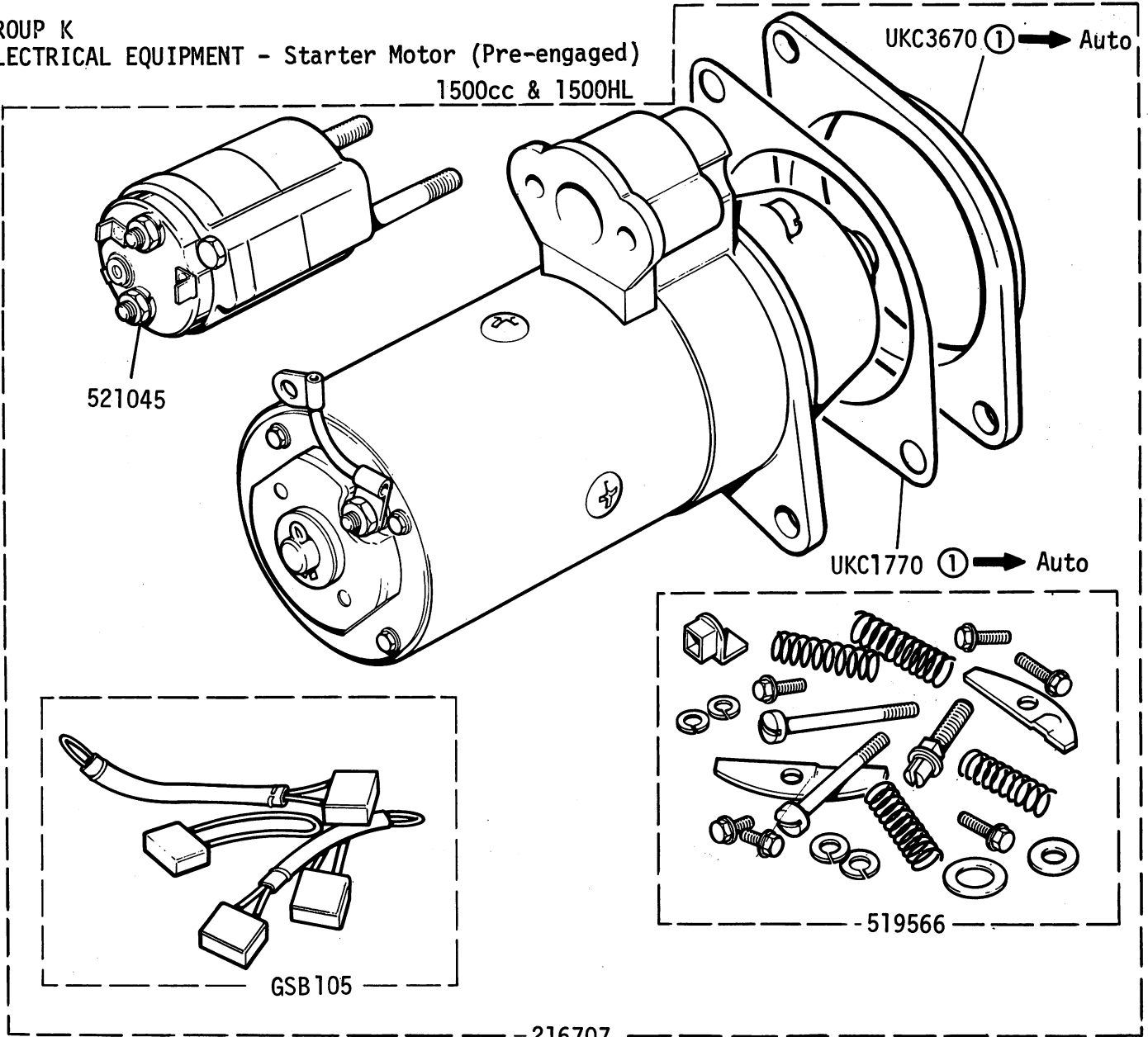
- ① 1850HL
- ② Sprint

GROUP K
ELECTRICAL EQUIPMENT - Starter Motor (Inertia Type) - 1300cc



Packing Starter Motor 105561

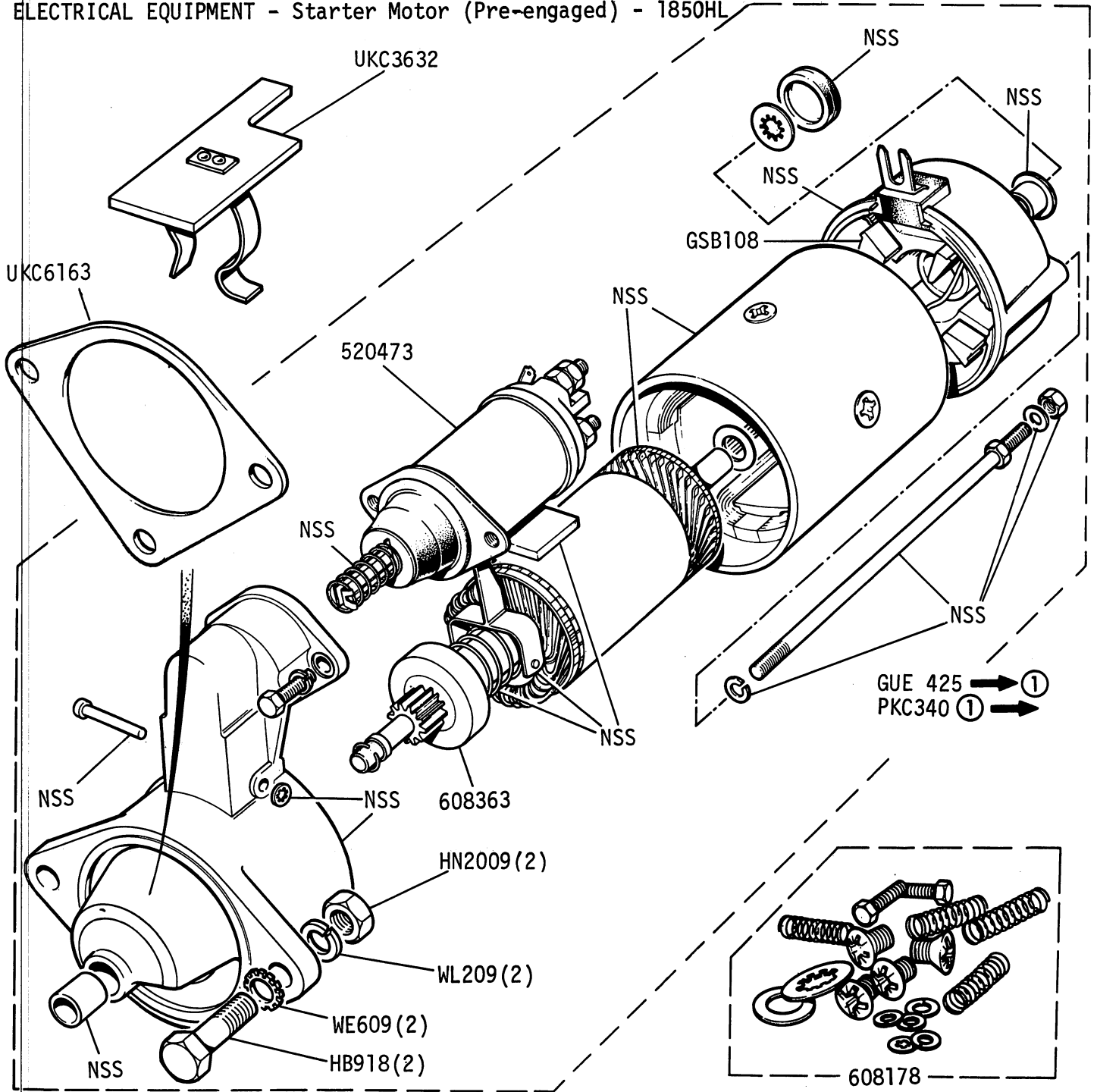
GROUP K
ELECTRICAL EQUIPMENT - Starter Motor (Pre-engaged)
1500cc & 1500HL



Packing, Starter Motor 105561 → ① Auto and Man

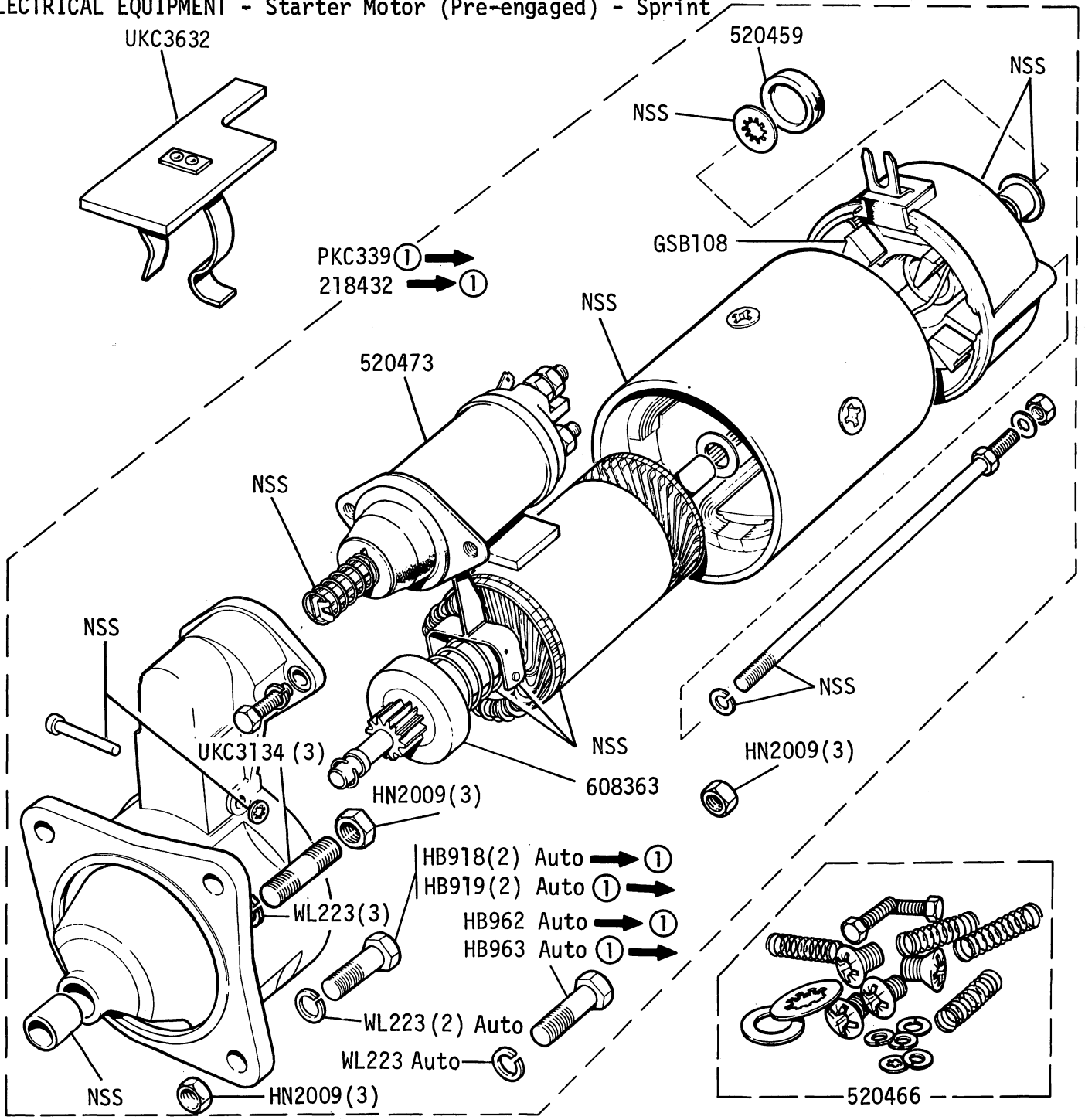
① YC44753

GROUP K
ELECTRICAL EQUIPMENT - Starter Motor (Pre-engaged) - 1850HL



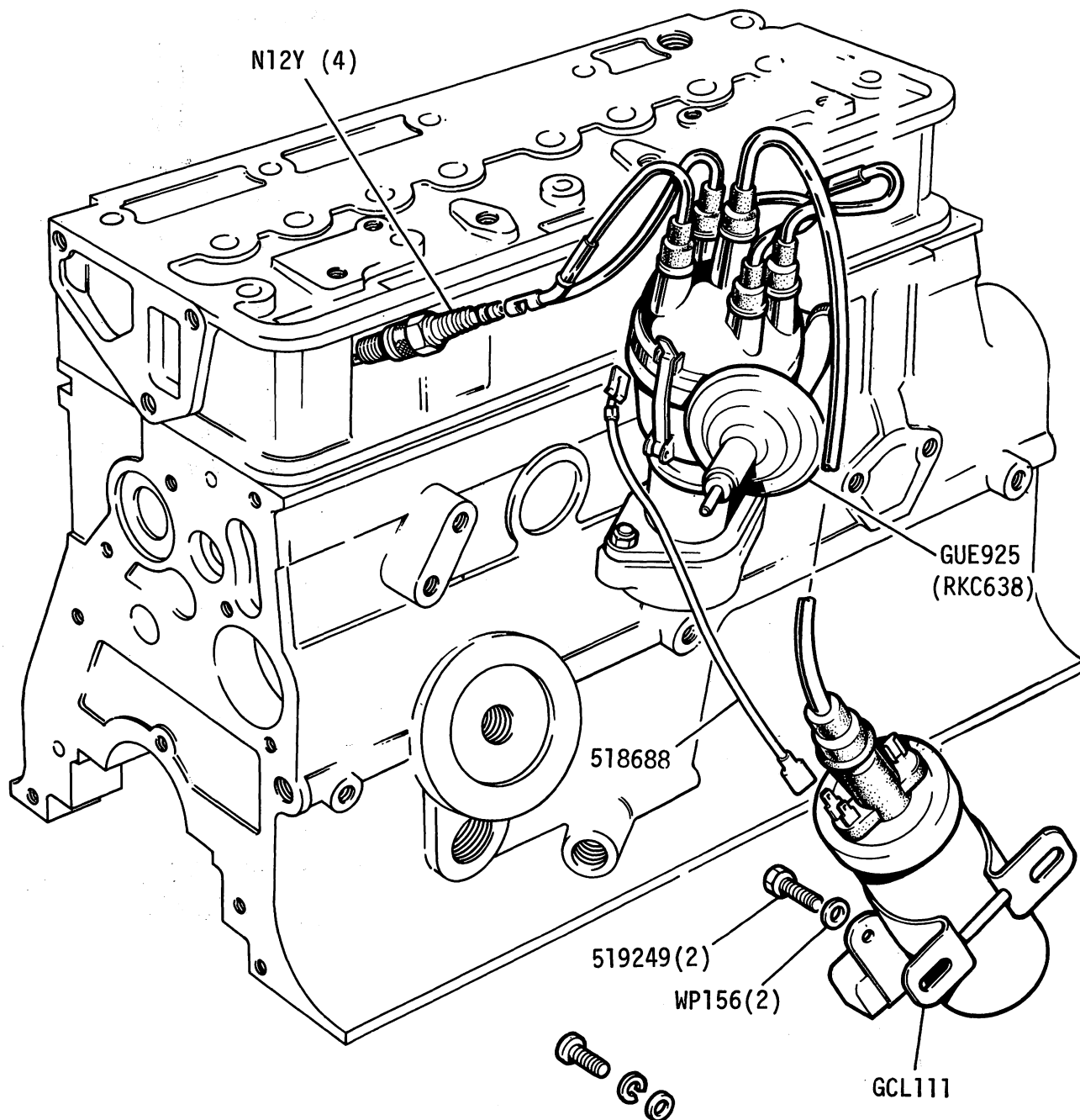
① WF72204

GROUP K
ELECTRICAL EQUIPMENT - Starter Motor (Pre-engaged) - Sprint



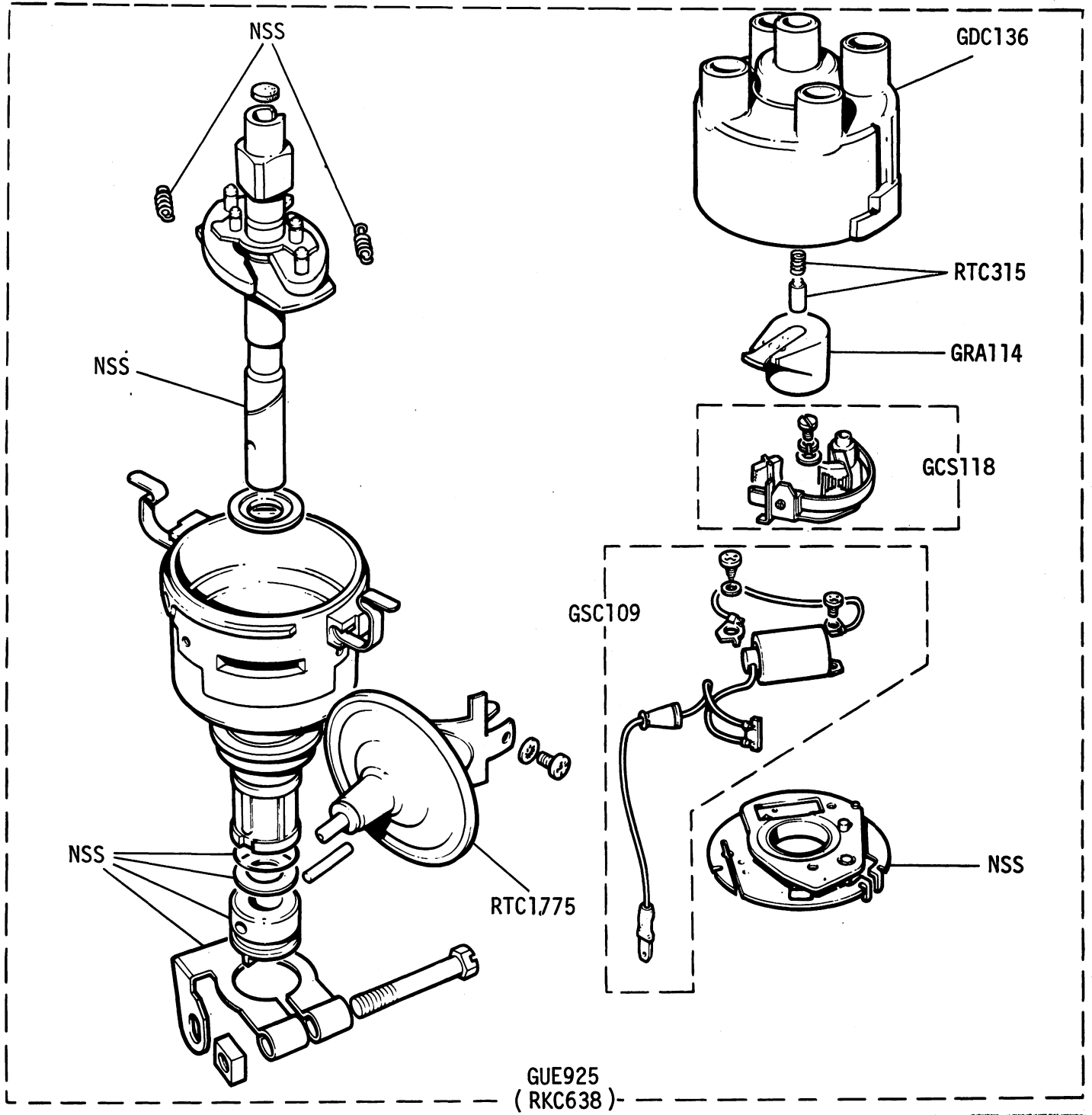
① VA17579

GROUP K
ELECTRICAL EQUIPMENT - Distributor, Sparking Plugs and Leads - 1300cc,1500cc & 1500HL

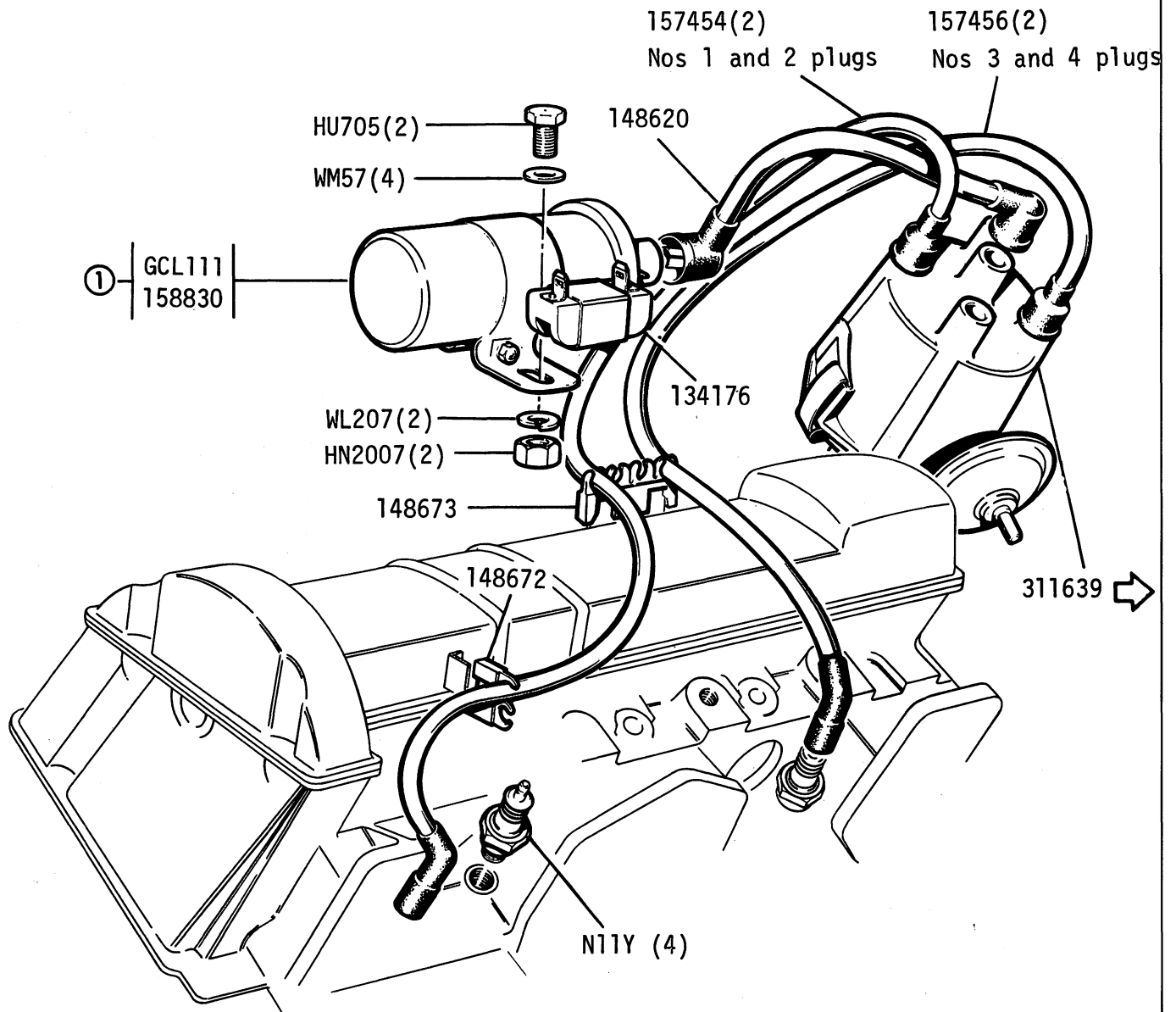


GHT146 Ignition Lead Kit 1 off (Comprising 4 Plug Leads and Coil to Distributor Lead)

GROUP K
ELECTRICAL EQUIPMENT - Distributor Details - 1300cc, 1500, & 1500HL



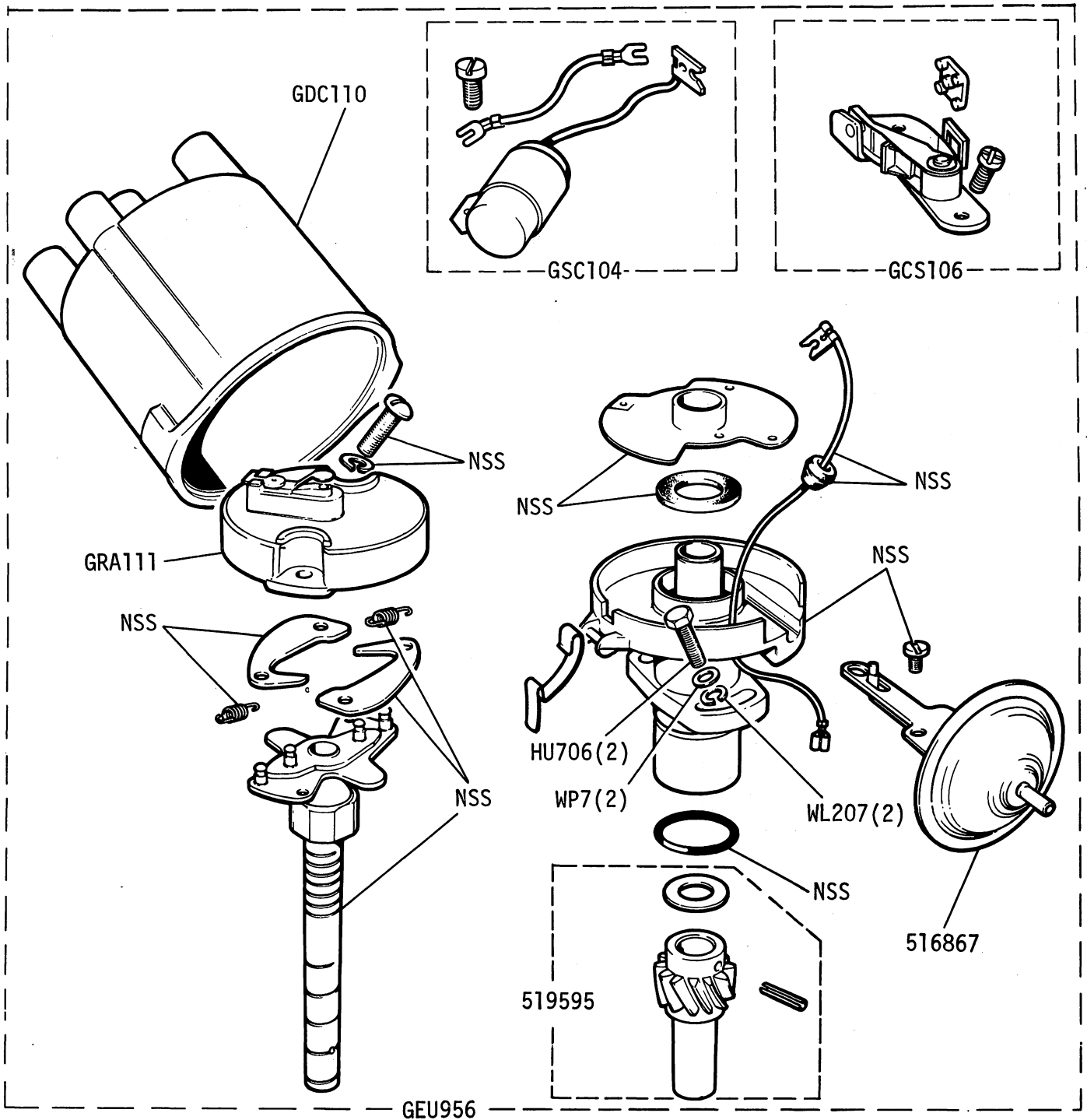
GROUP K
ELECTRICAL EQUIPMENT - Distributor, Ignition Coil and Leads 1850HL



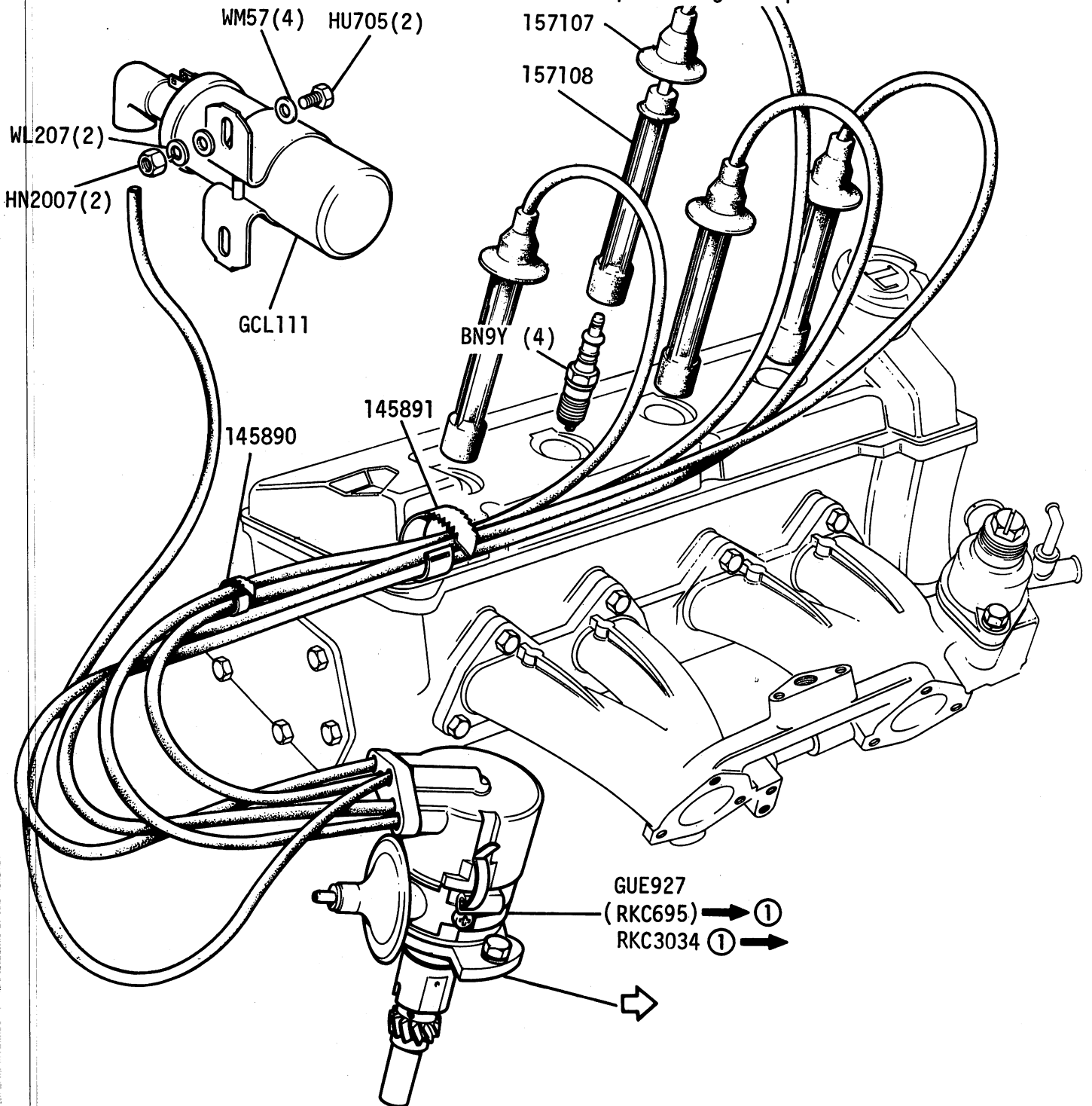
① Alternatives

GHT147 Ignition Lead Kit 1 off (Comprising 4 Plug Leads and Coil to Distributor Lead)

GROUP K
ELECTRICAL EQUIPMENT - Distributor Details - 1850HL



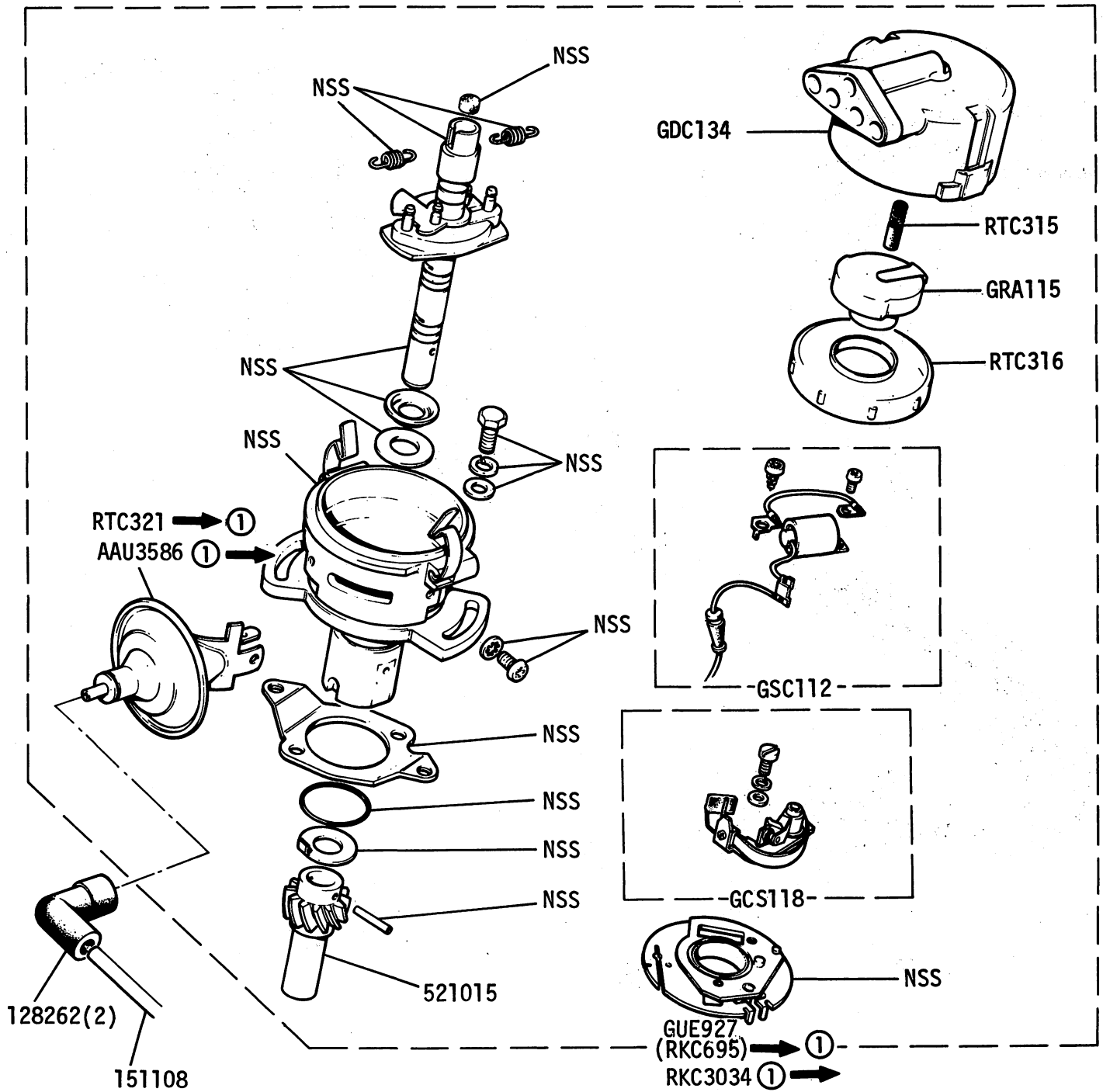
GROUP K
ELECTRICAL EQUIPMENT - Ignition Coil, Leads and Spark Plugs - Sprint



GHT148 Ignition Lead Kit 1 off (Comprising 4 Plug Leads and Coil to Distributor Lead)

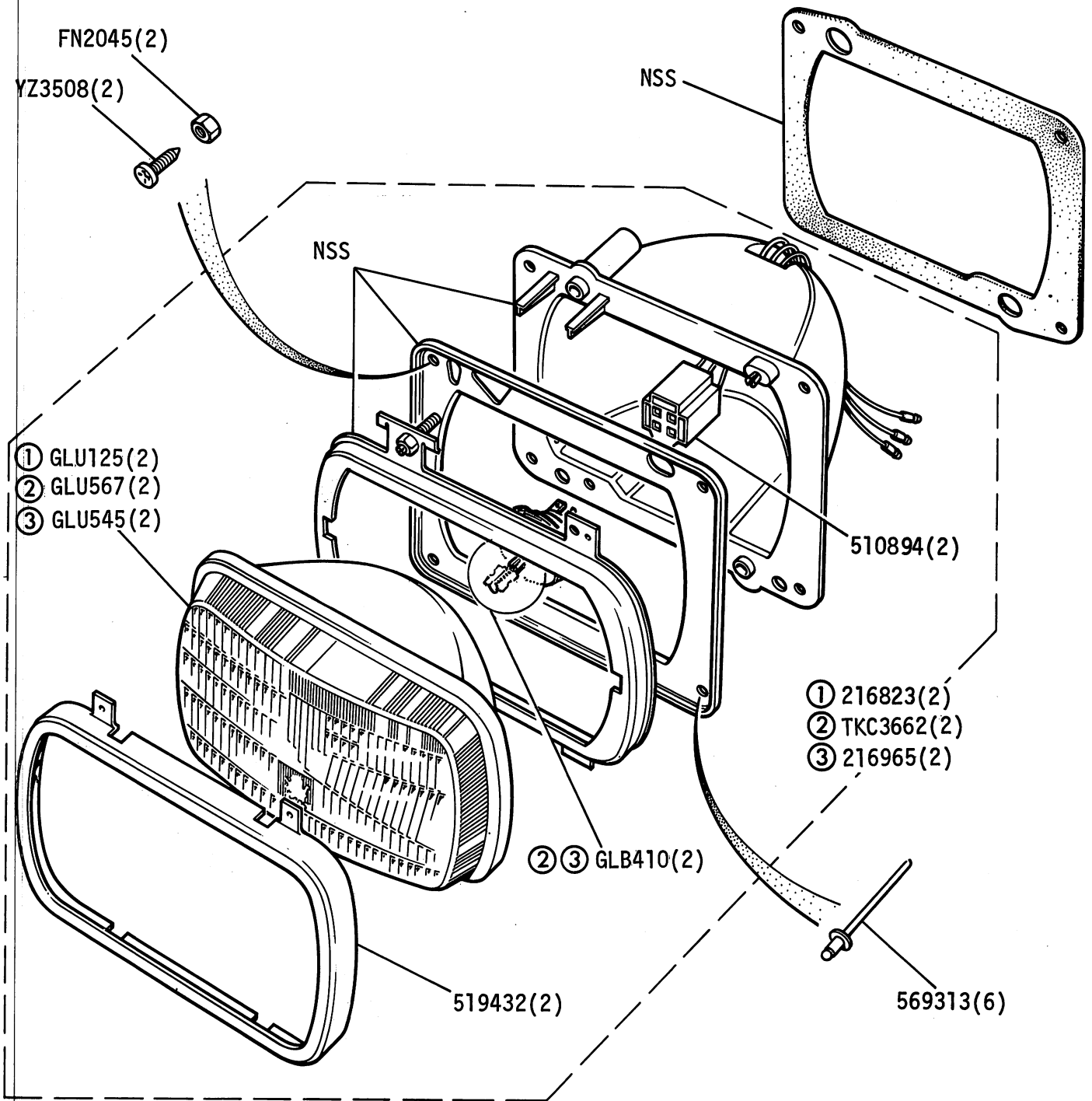
① VA13985

GROUP K
ELECTRICAL EQUIPMENT - Distributor - Sprint




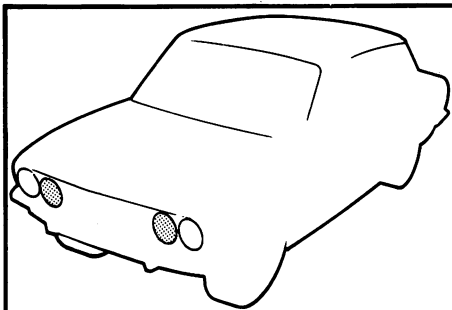
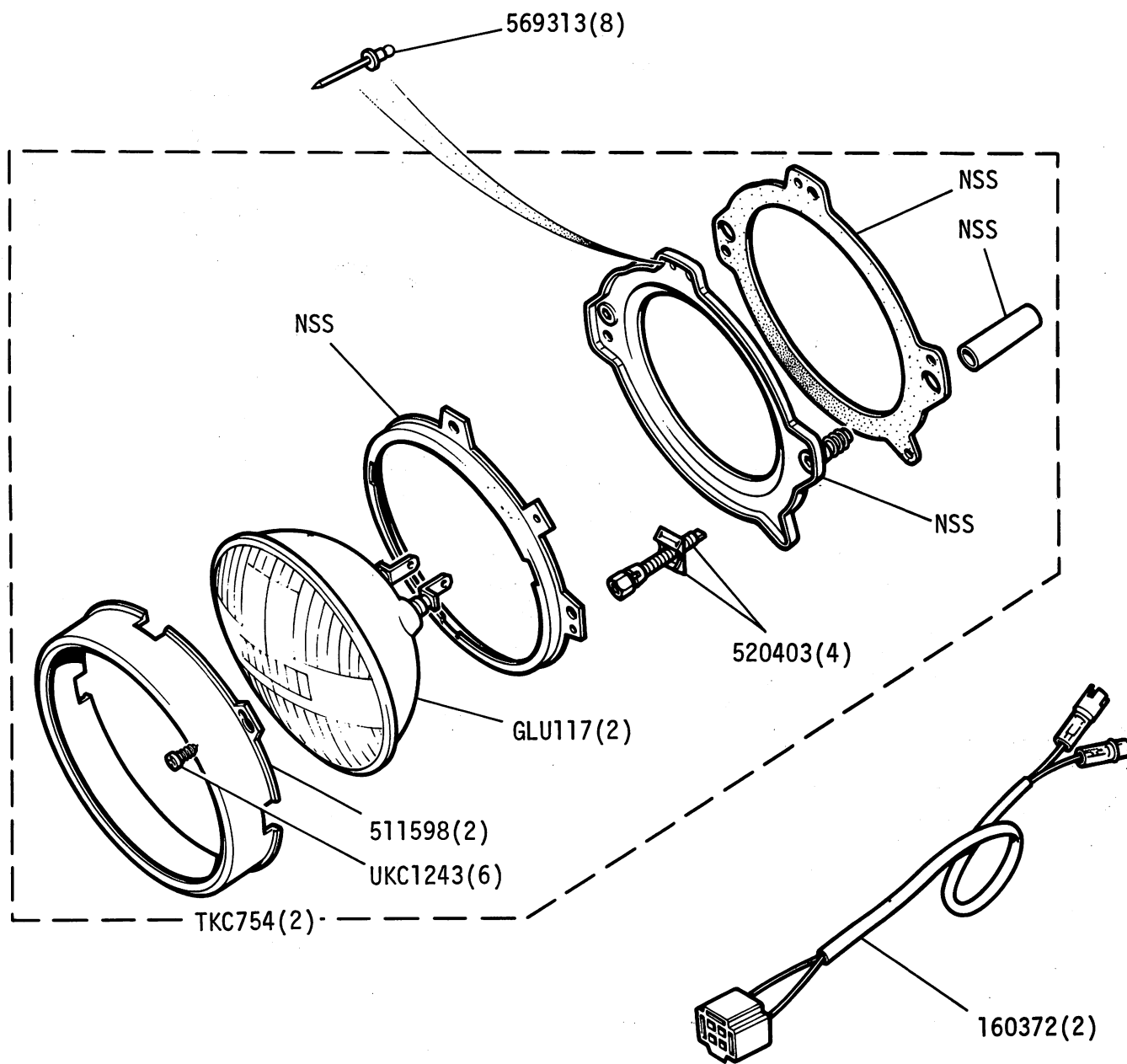
① VA13985


GROUP K
ELECTRICAL EQUIPMENT - Headlamp - 1300cc & 1500cc

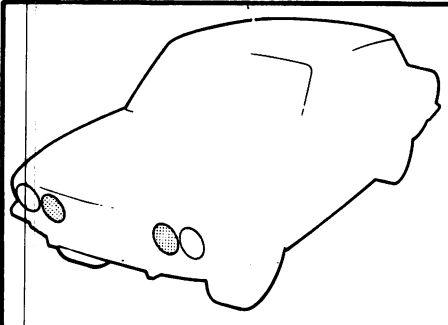
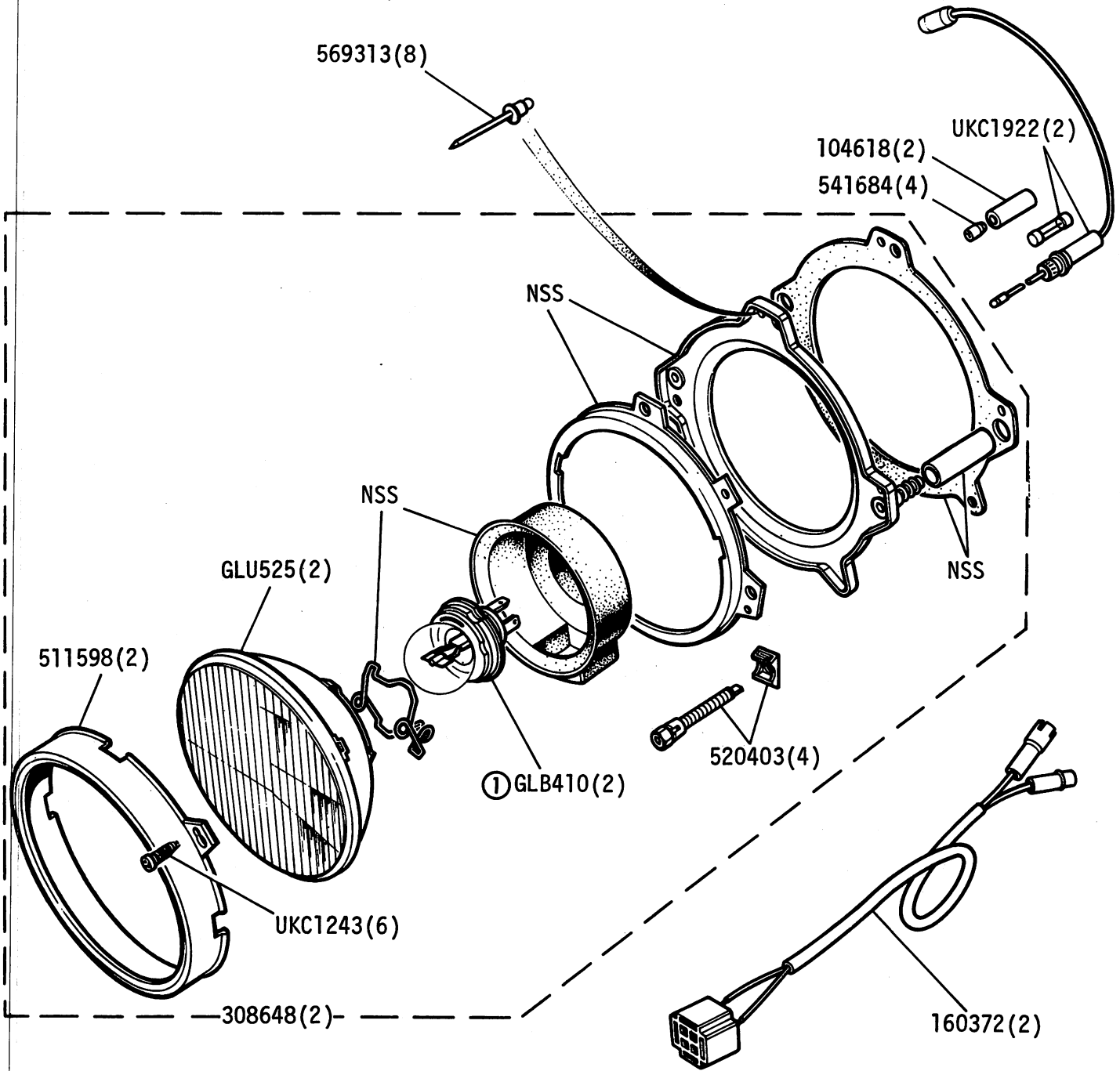


- ① Sealed Beam Type
- ② Bulb Type
- ③ Bulb Type (BAOR)

GROUP K
ELECTRICAL EQUIPMENT - Headlamps Inner  1500HL, 1850HL & Sprint

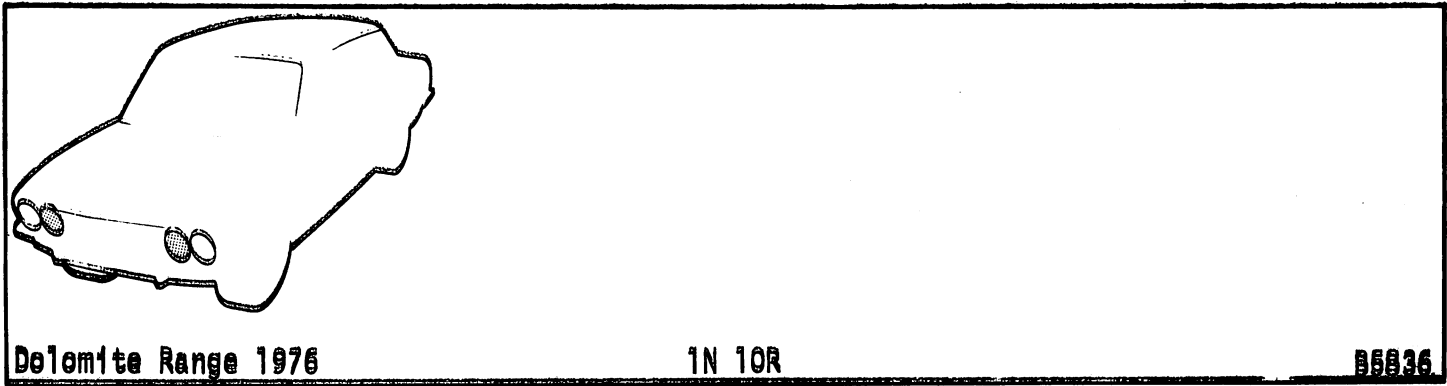
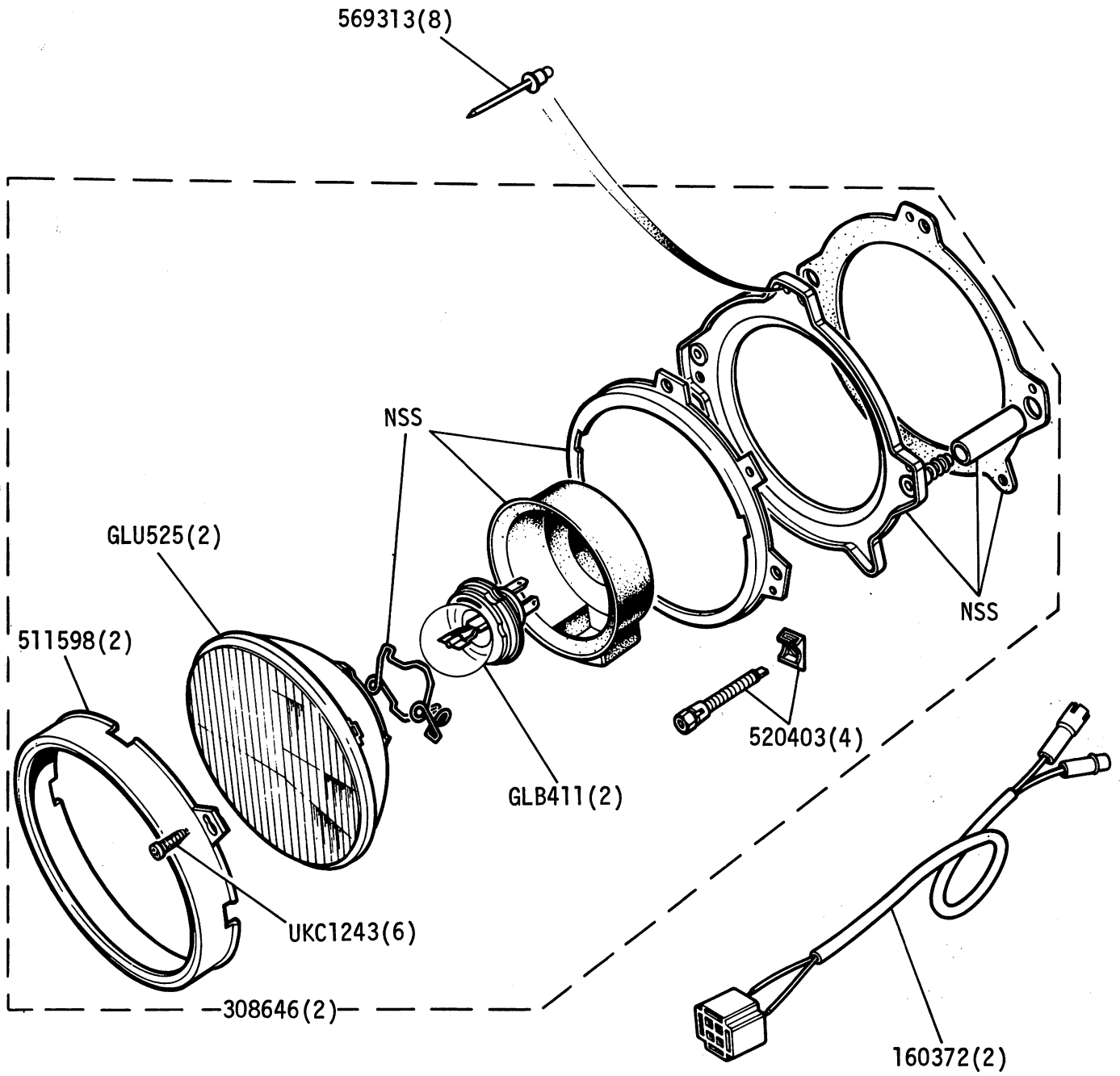


GROUP K
ELECTRICAL EQUIPMENT - Headlamps Inner  1500HL 1850HL & Sprint

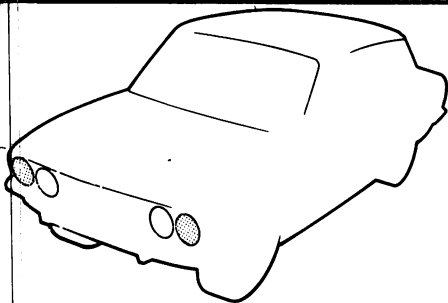
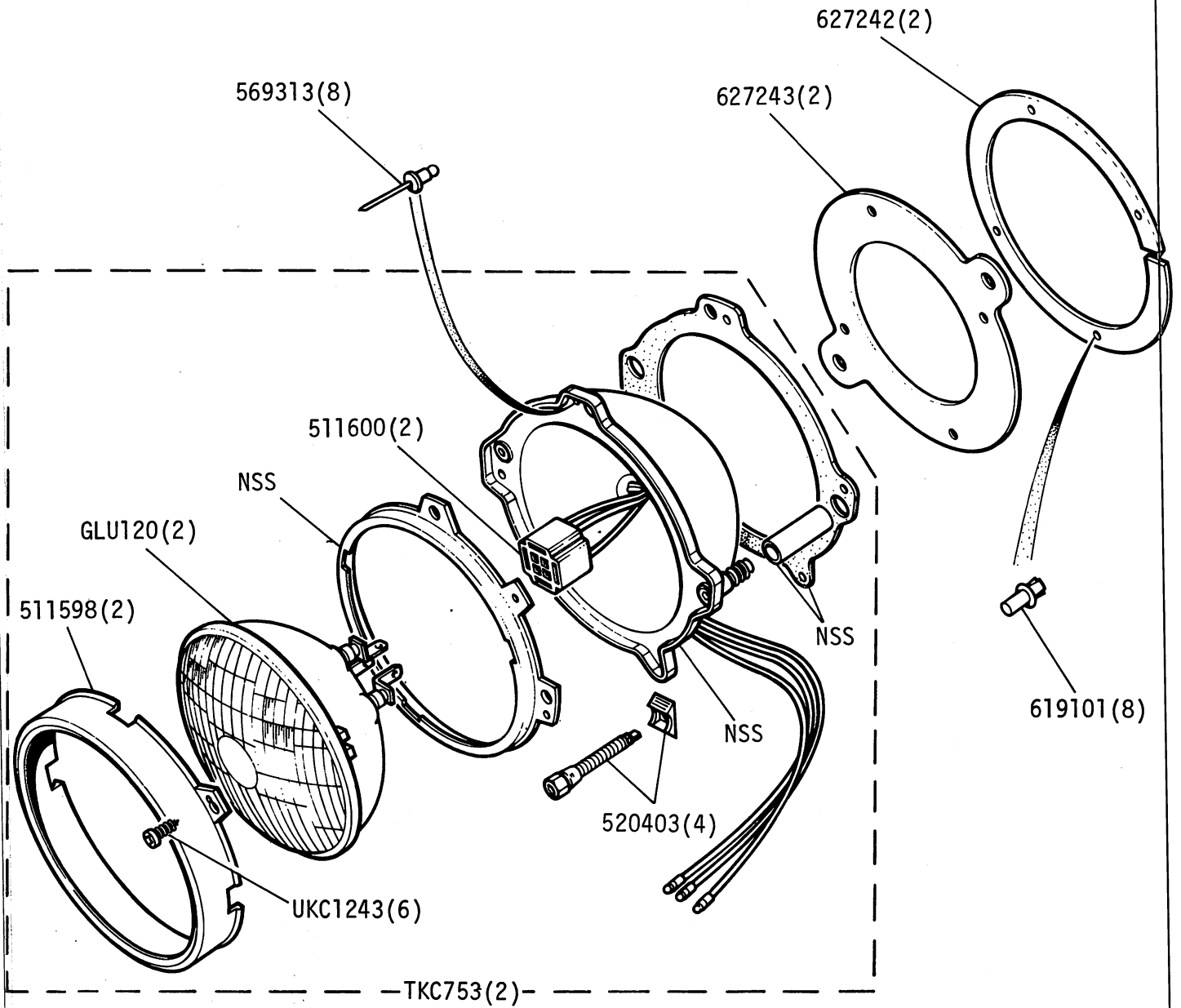


① Except D

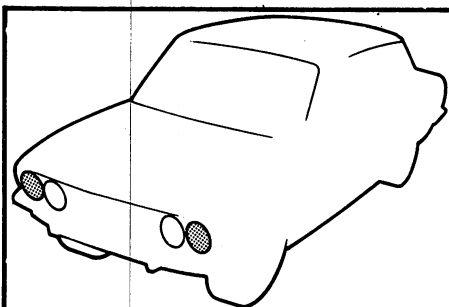
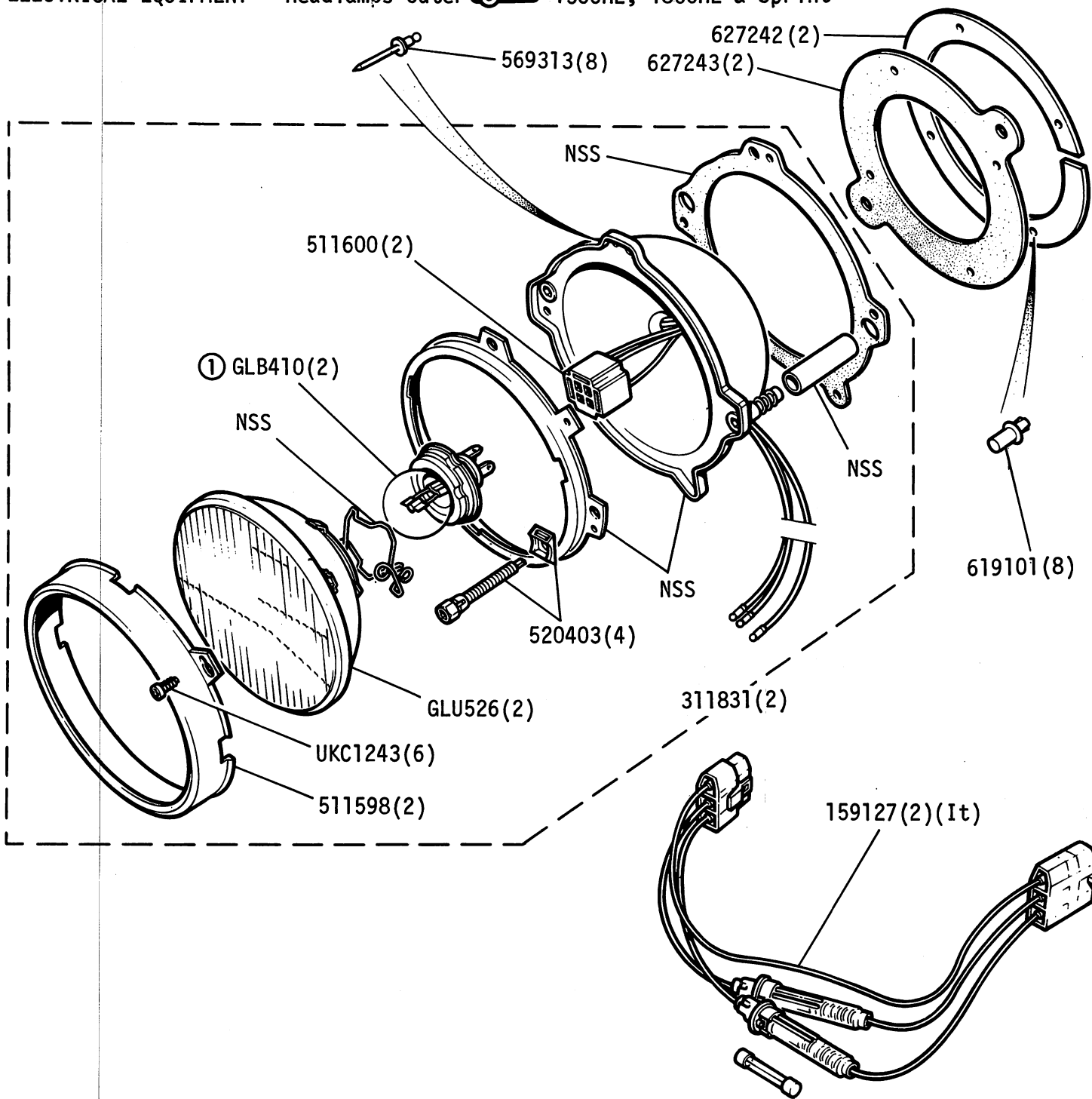
GROUP K
ELECTRICAL EQUIPMENT - Headlamps Inner (F) - 1500HL, 1850HL & Sprint



GROUP K
 ELECTRICAL EQUIPMENT - Headlamps Outer  - 1500HL, 1850HL & Sprint

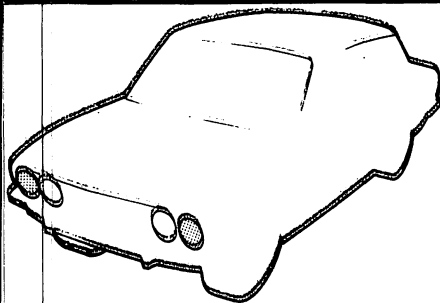
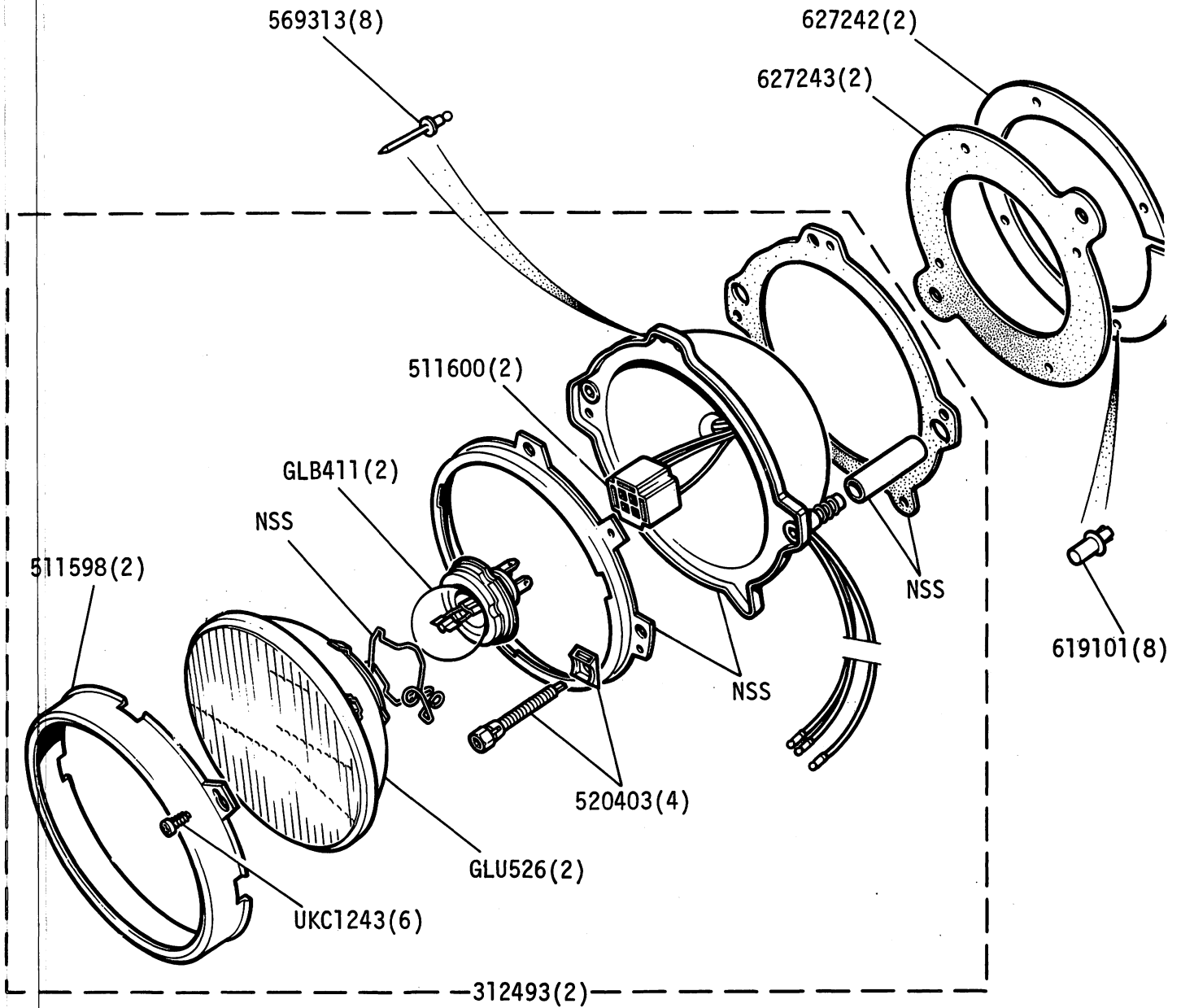


GROUP K
ELECTRICAL EQUIPMENT - Headlamps Outer 1500HL, 1850HL & Sprint

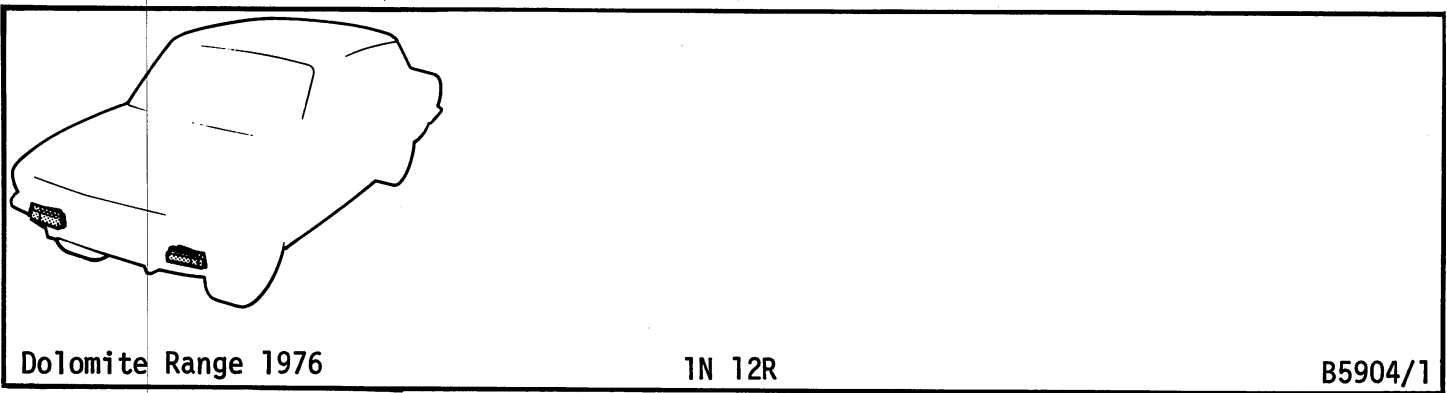
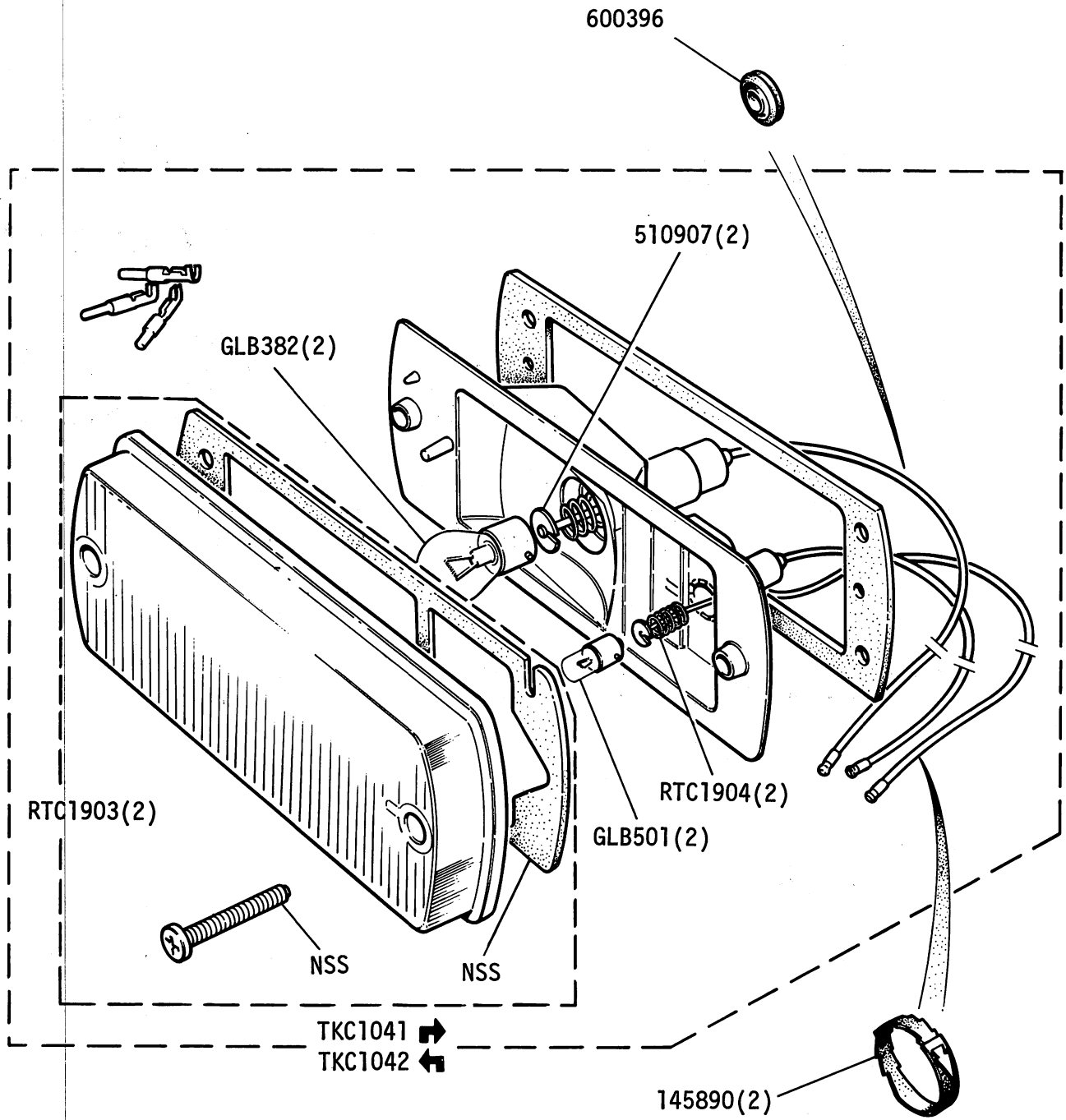


① Except D

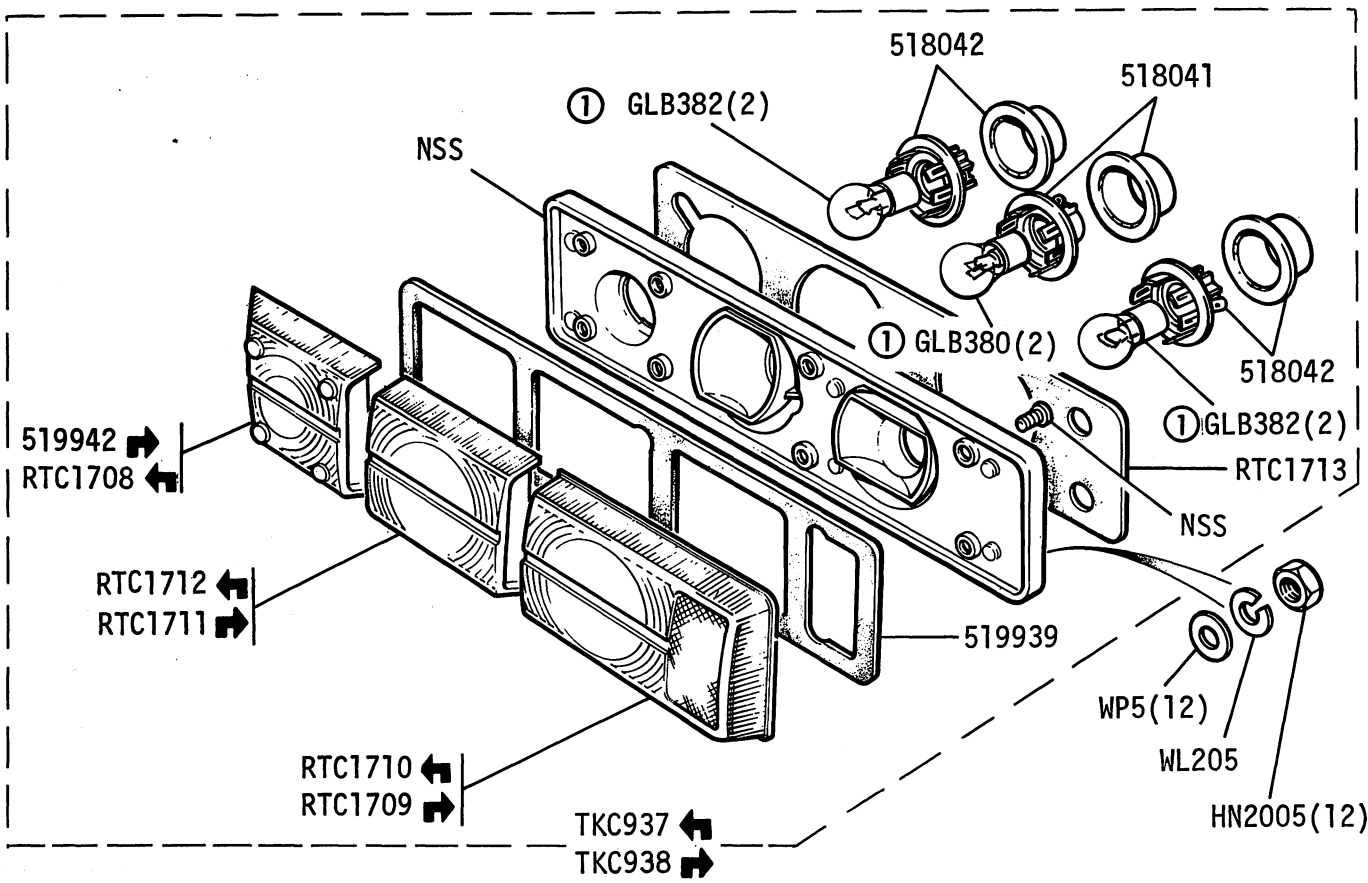
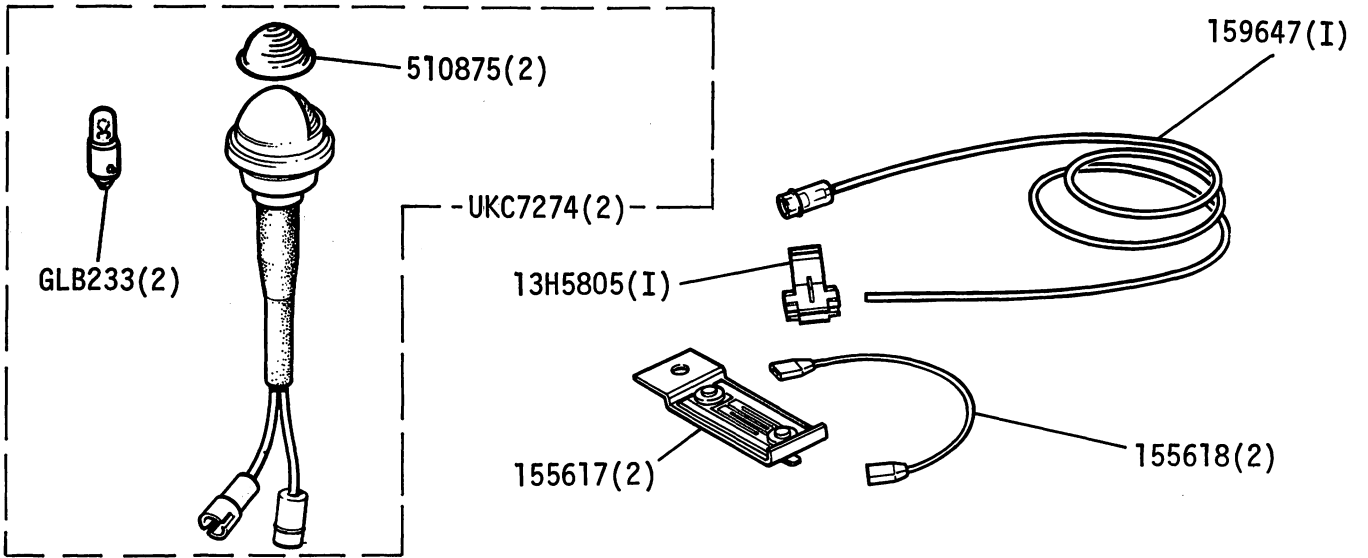
GROUP K
ELECTRICAL EQUIPMENT - Headlamps Outer (F) - 1500HL, 1850HL & Sprint



GROUP K
ELECTRICAL EQUIPMENT - Front Side Lamps

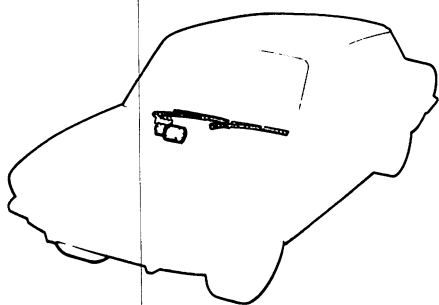
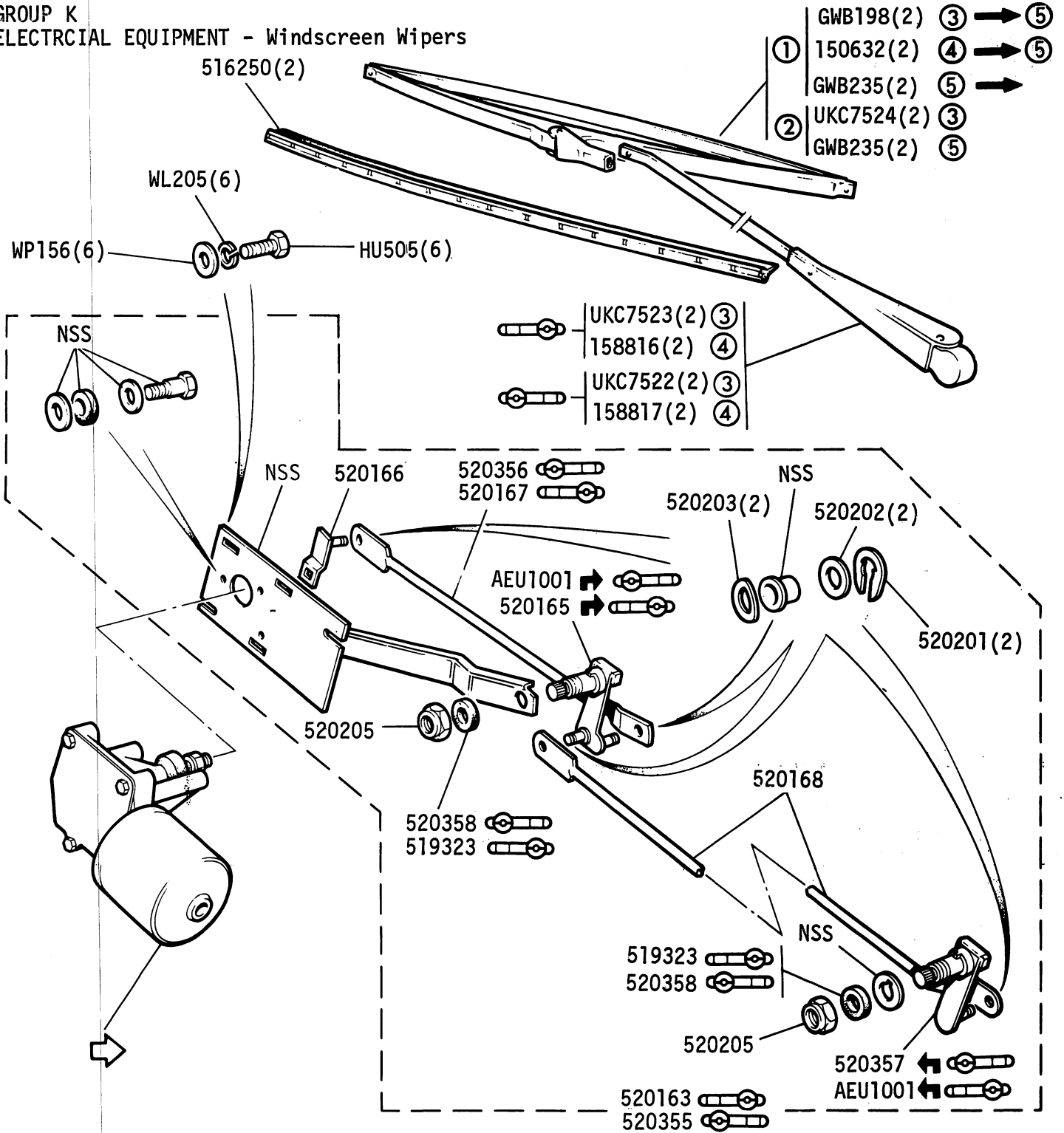


GROUP K
ELECTRICAL EQUIPMENT - Rear Lamp



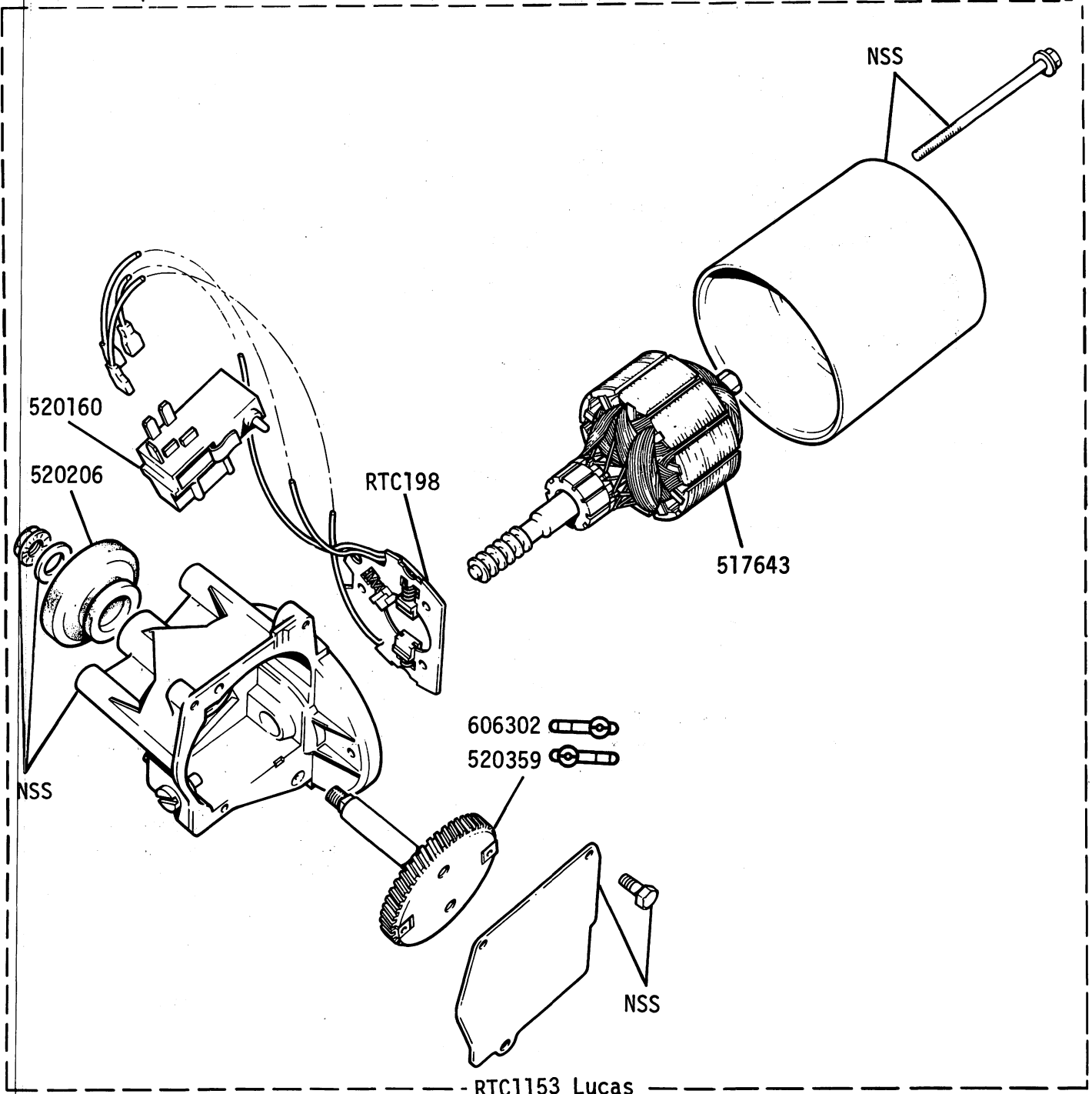
① Except D

GROUP K
ELECTRICAL EQUIPMENT - Windscreen Wipers

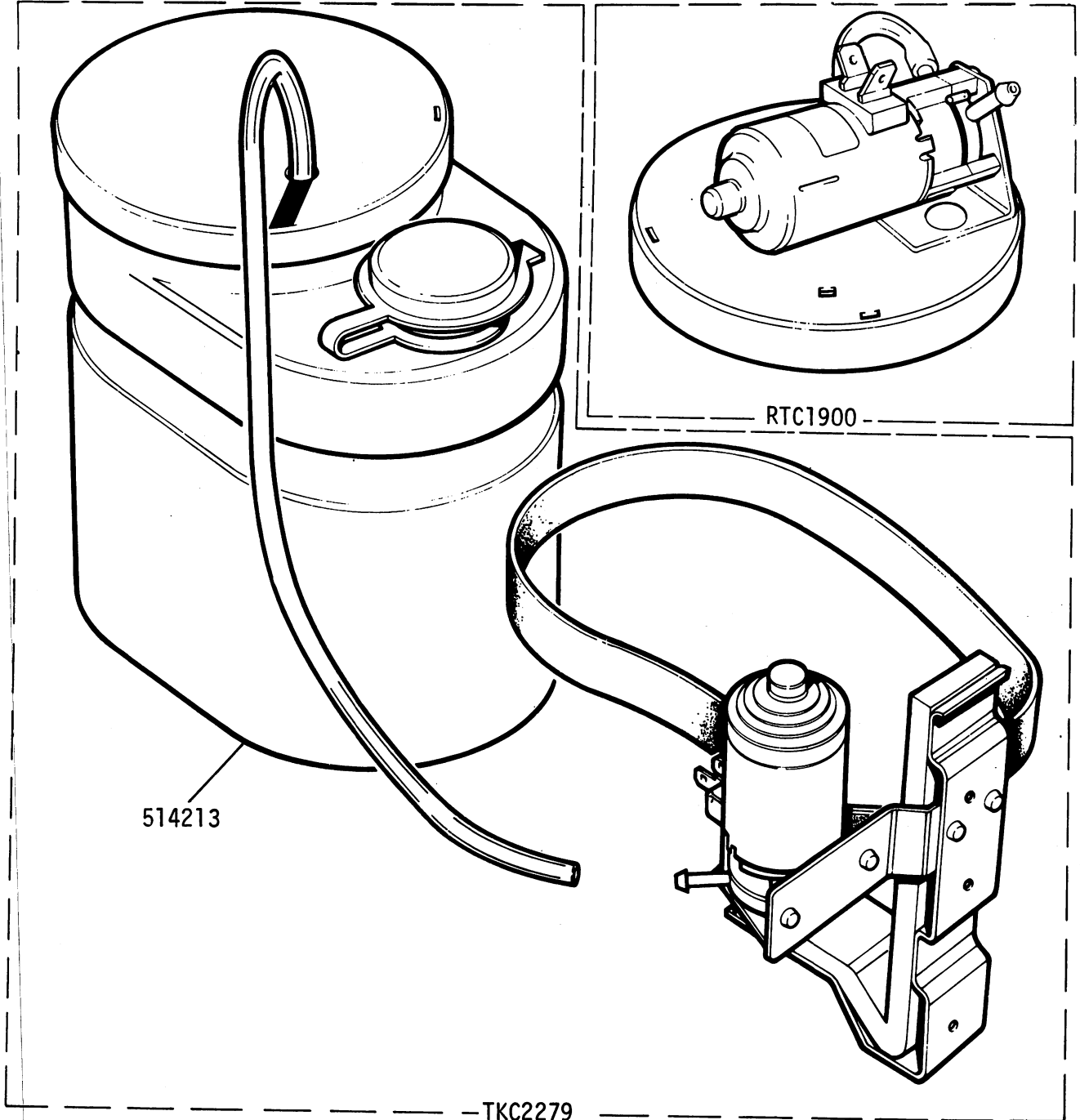


- ① Sprint
- ② 1300cc, 1500cc, 1500HL & 1850HL
- ③ Matt black
- ④ Satin finish
- ⑤ Unpolished S/Steel VA25298

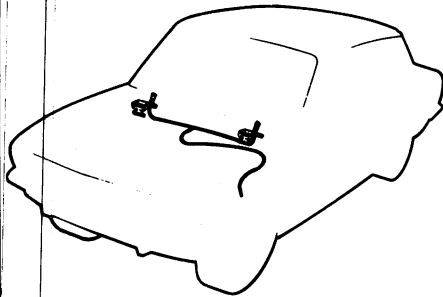
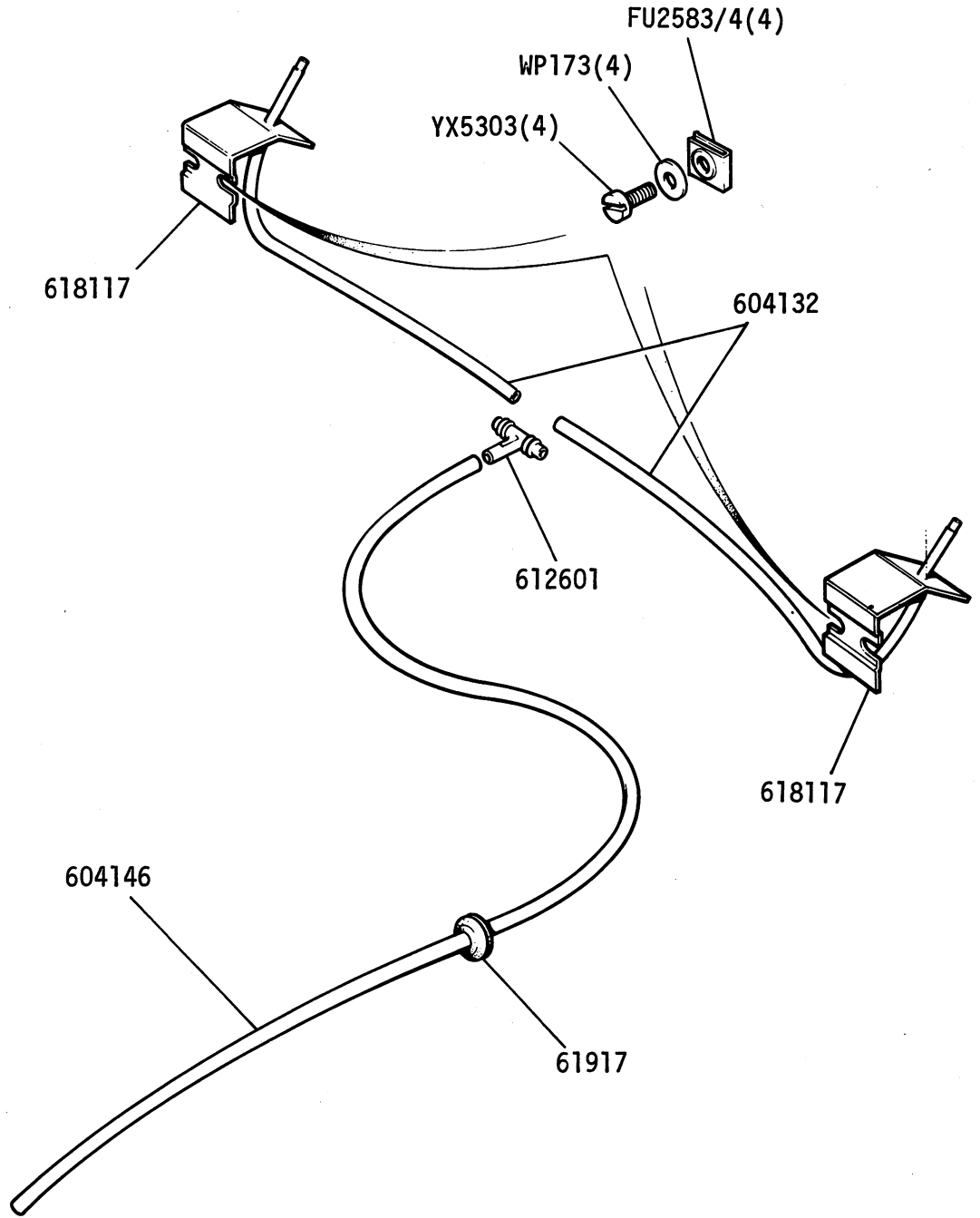
GROUP K
ELECTRICAL EQUIPMENT - Windscreen Wiper Motor



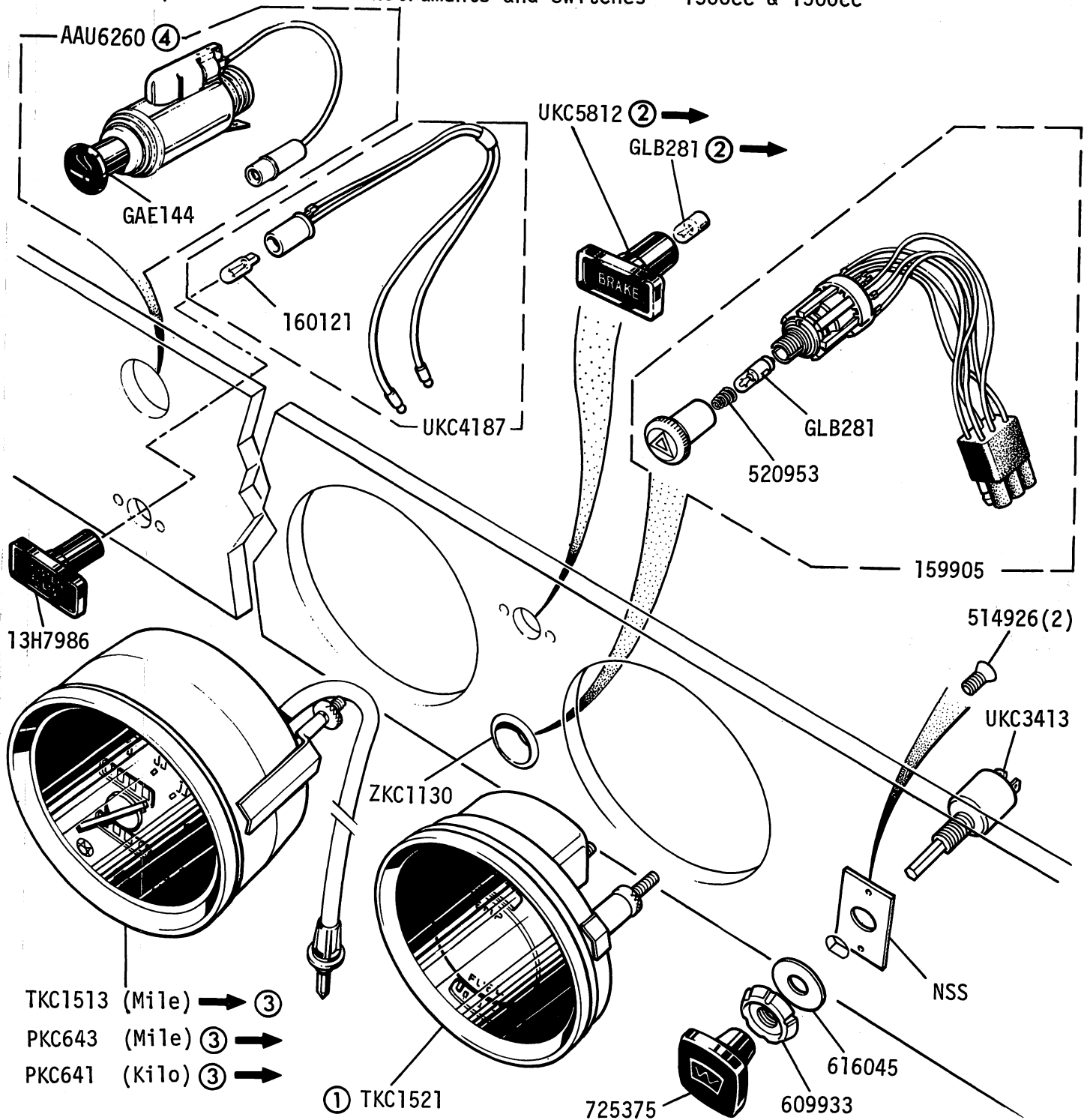
GROUP K
ELECTRICAL EQUIPMENT - Windscreen Washer



GROUP K
ELECTRICAL EQUIPMENT - Windscreen Washer Tubing

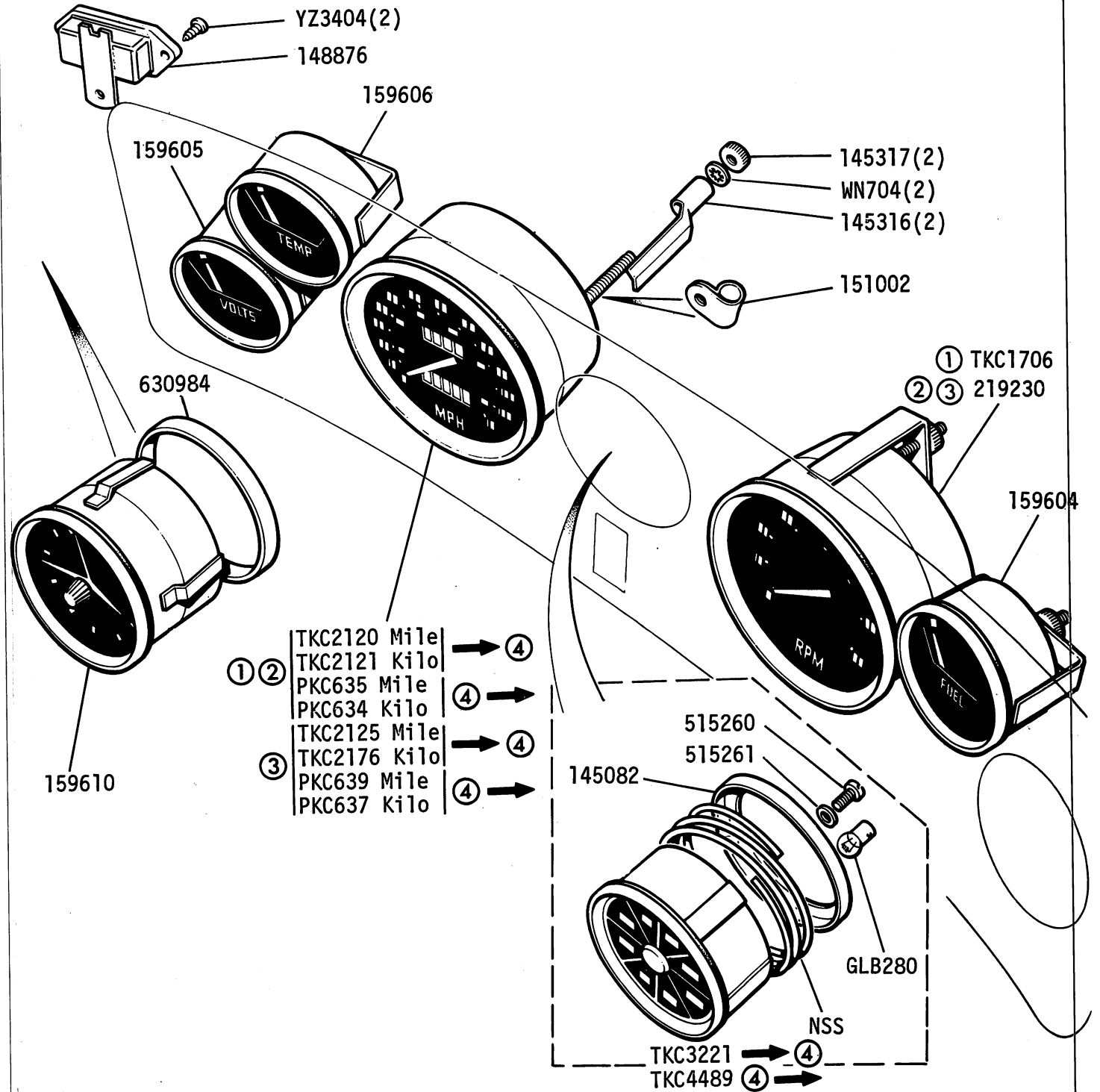


GROUP K
ELECTRICAL EQUIPMENT - Facia Instruments and Switches - 1300cc & 1500cc



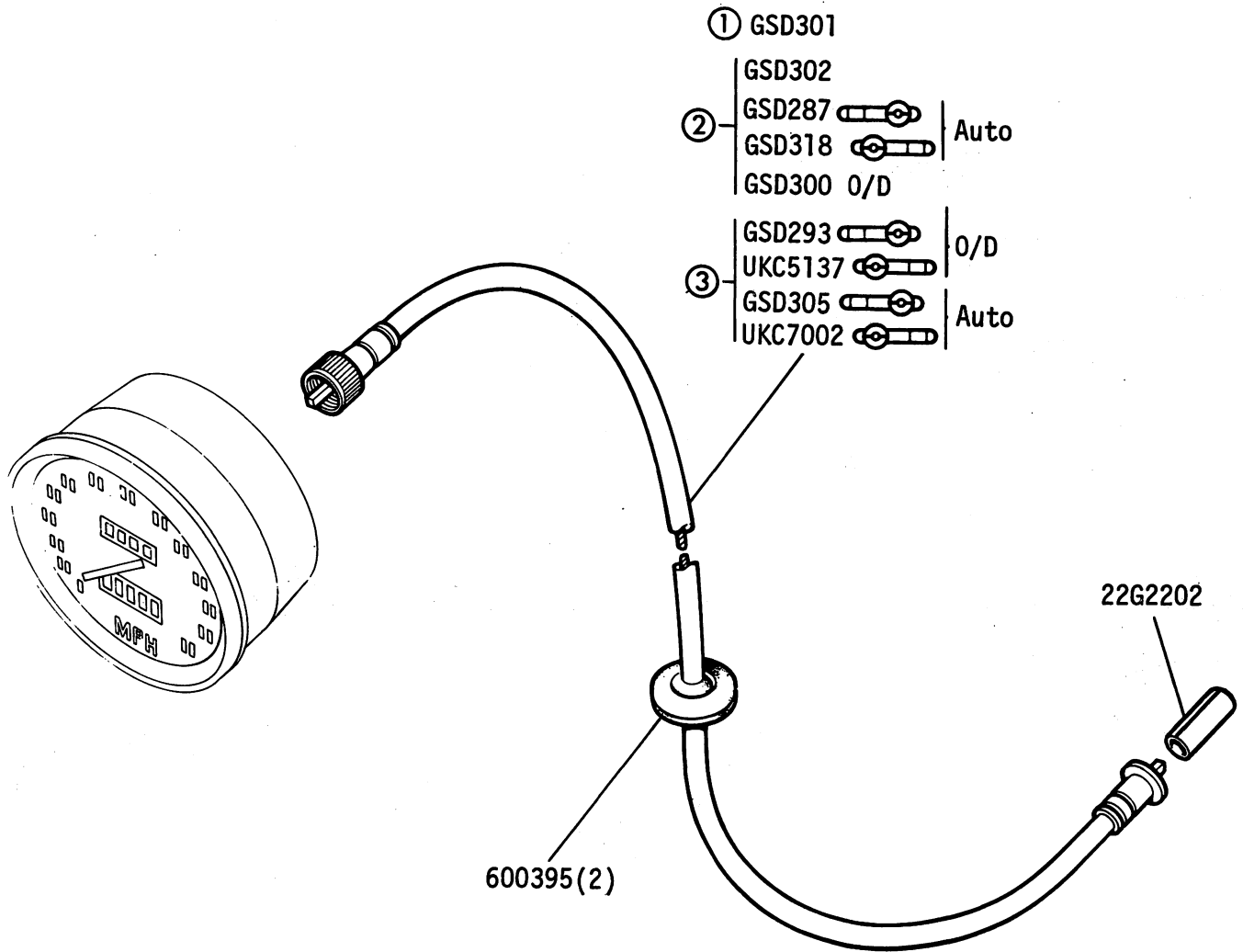
① Comprising	UKC3374 Petrol Gauge 1 off	②	WG15001 (1500)
	UKC3375 Temperature Gauge 1 off		WH25001 (1300)
	GLB987(5) Bulb Instrument Panel Illumination inc. in Facia Harness	③	WG15001 (1500)
			WH25001 (1300)
Y23403(2) Screw-Voltage Stabiliser		④	1500S
48876 Voltage Stabiliser			

GROUP K
ELECTRICAL EQUIPMENT - Facia Instruments



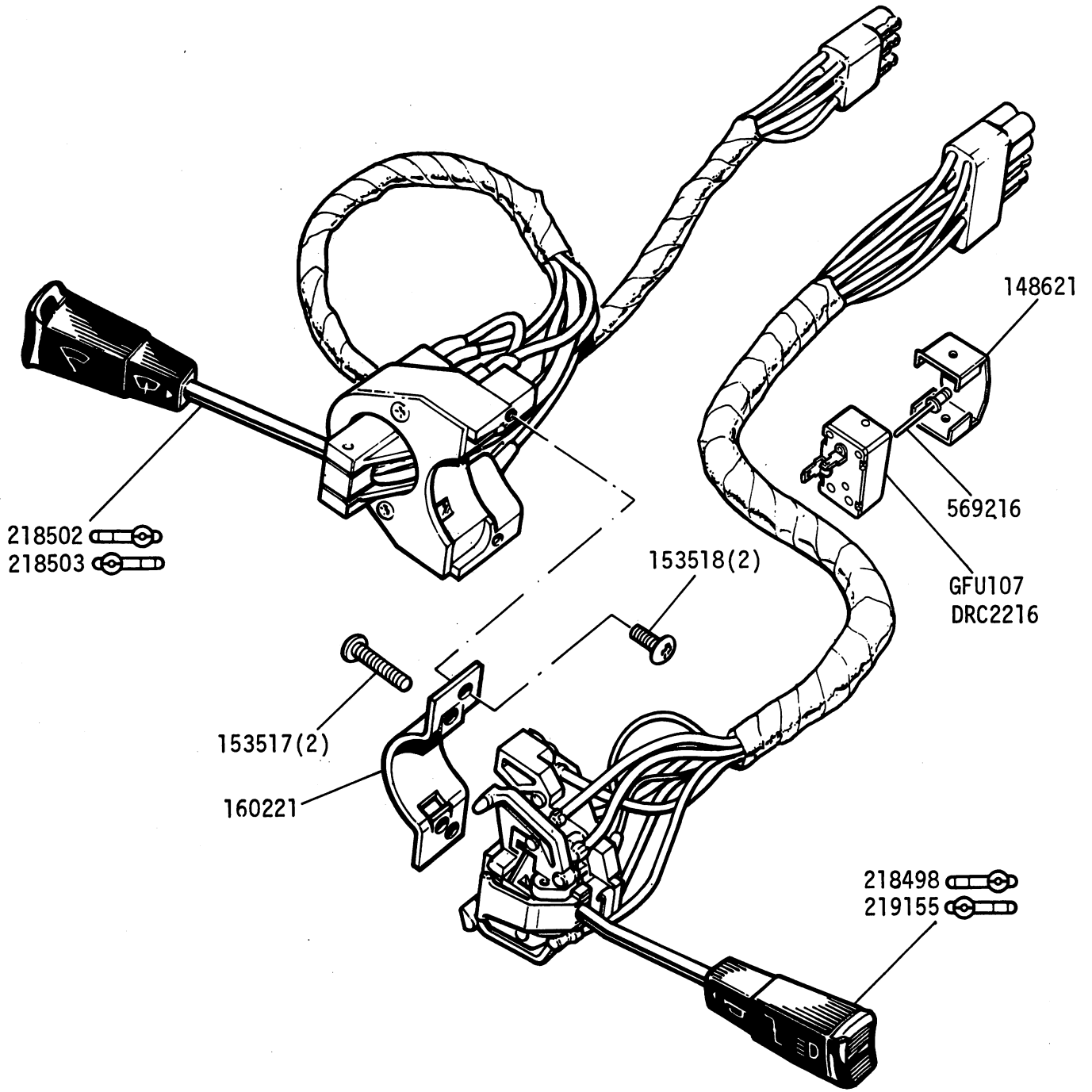
- ① 1500HL
- ② 1850HL
- ③ Sprint
- ④ 1500 WK25001
1850 WF85001
Sprint VA26900

GROUP K
ELECTRICAL EQUIPMENT - Speedo Cables

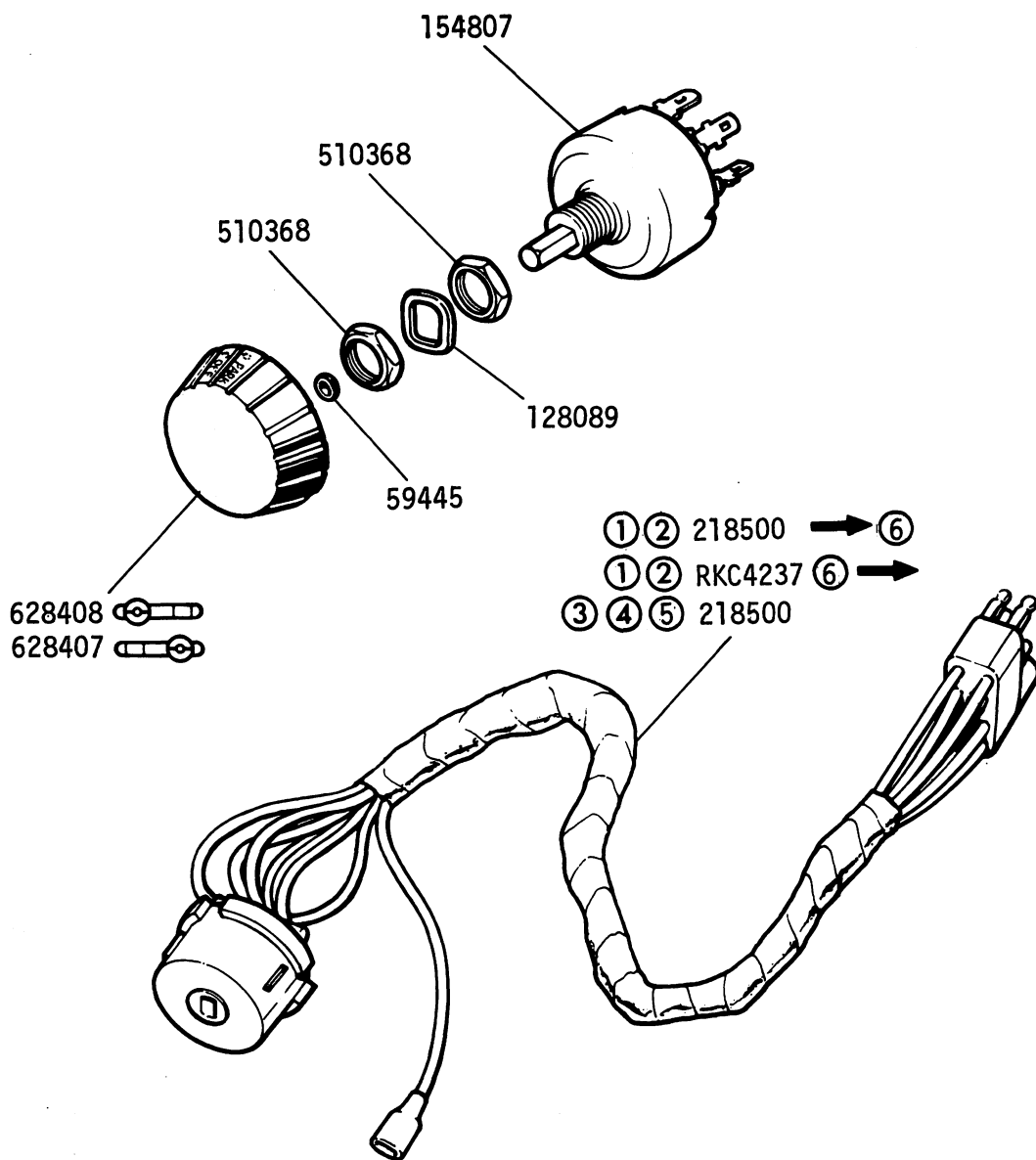


- ① 1300cc & 1500cc
- ② 1500HL & 1850HL
- ③ Sprint

GROUP K
ELECTRICAL EQUIPMENT - Flasher, Wiper and Horn Switches

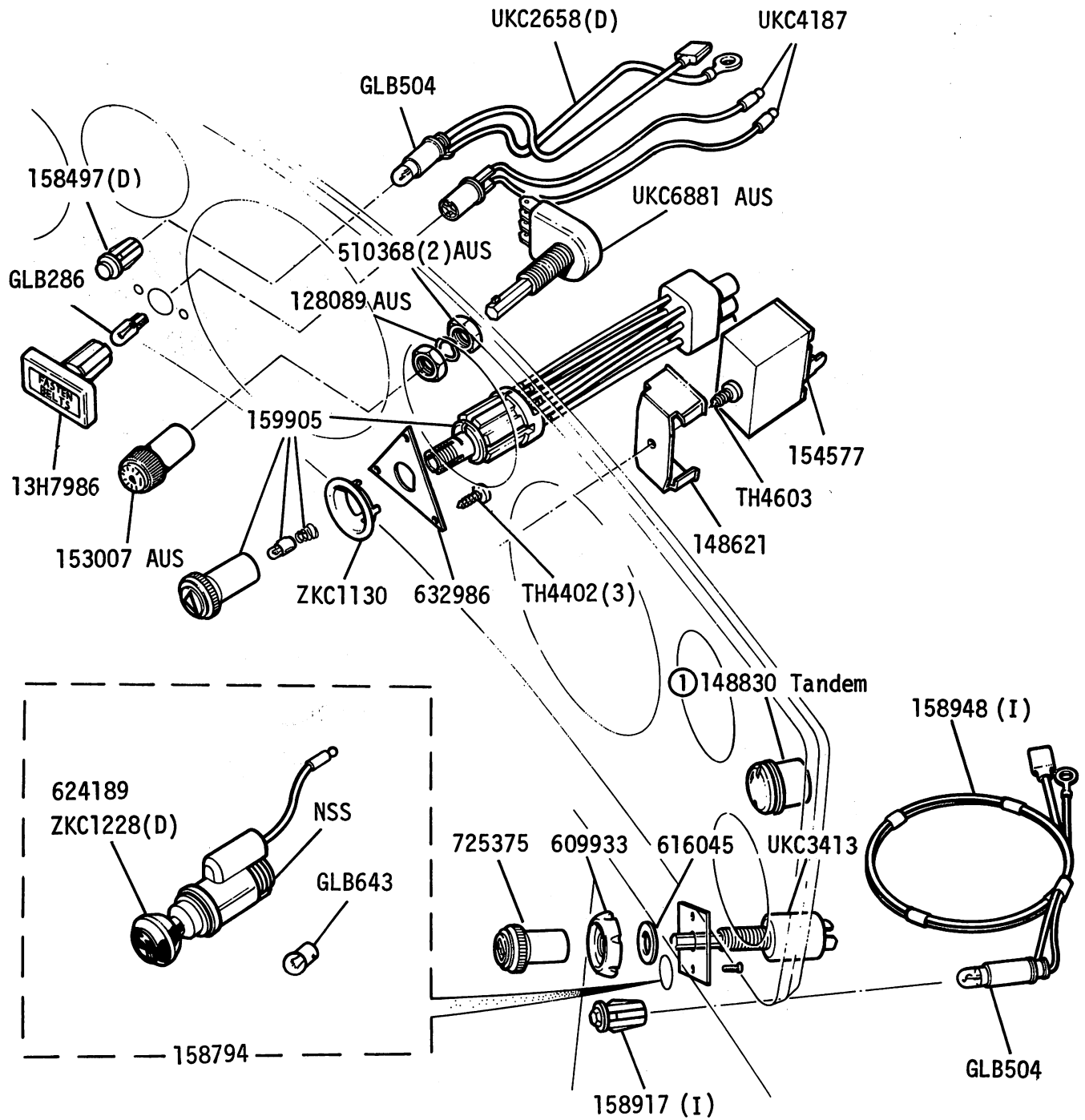


GROUP K
ELECTRICAL EQUIPMENT - Ignition Switch and Master Lighting Switch



- ① 1300
- ② 1500LL
- ③ 1500HL
- ④ 1850HL
- ⑤ Sprint
- ⑥ WH25001(1300) WG15001(1500LL)

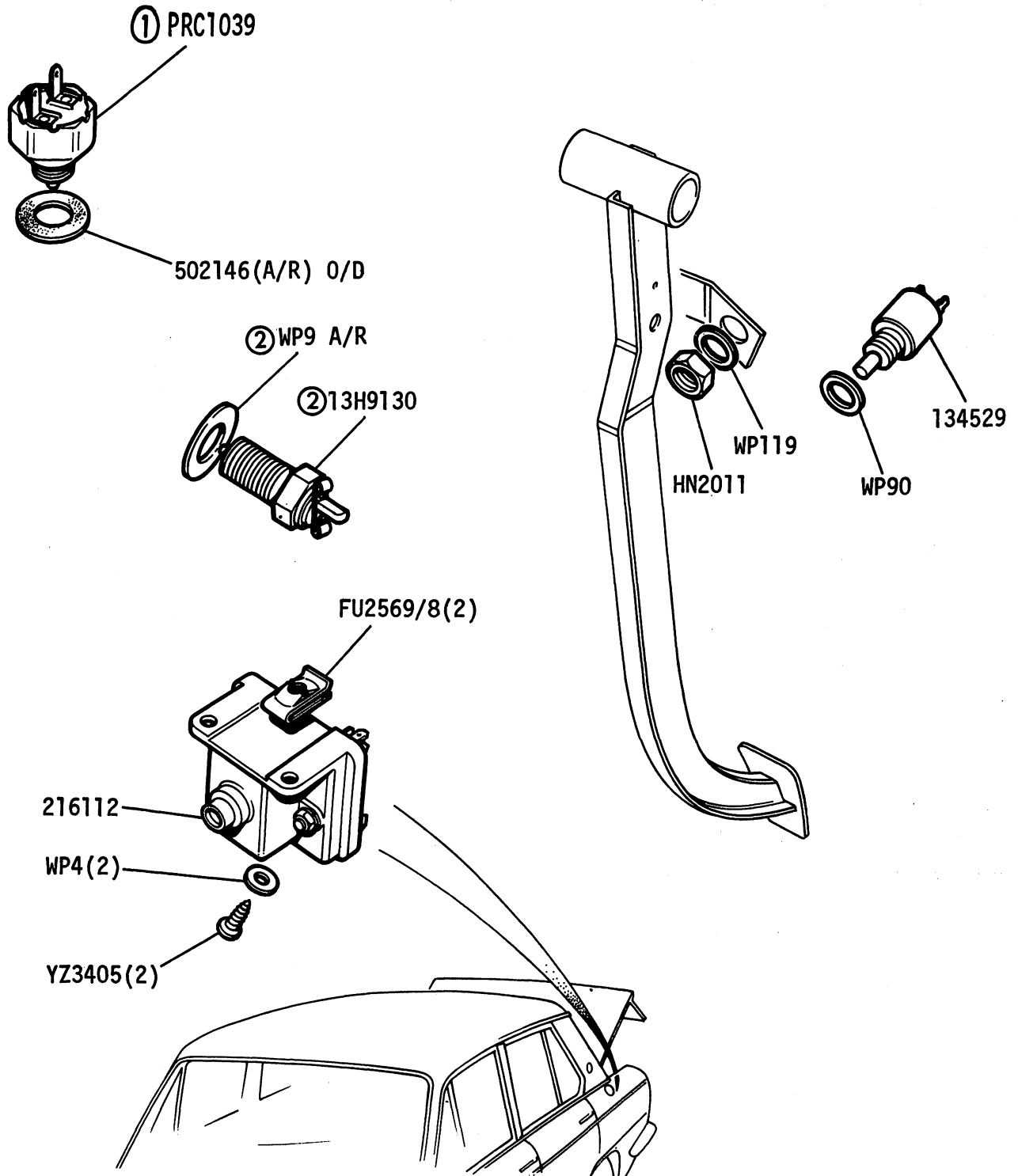
GROUP K
ELECTRICAL EQUIPMENT - Facia Switches - 1500HL, 1850HL & Sprint



① LH Steering only from
 WK25001
 WF85001
 VA26900

GROUP K

ELECTRICAL EQUIPMENT - Reverse, Brake Light, Dimmer Switches and Water Temp Switches

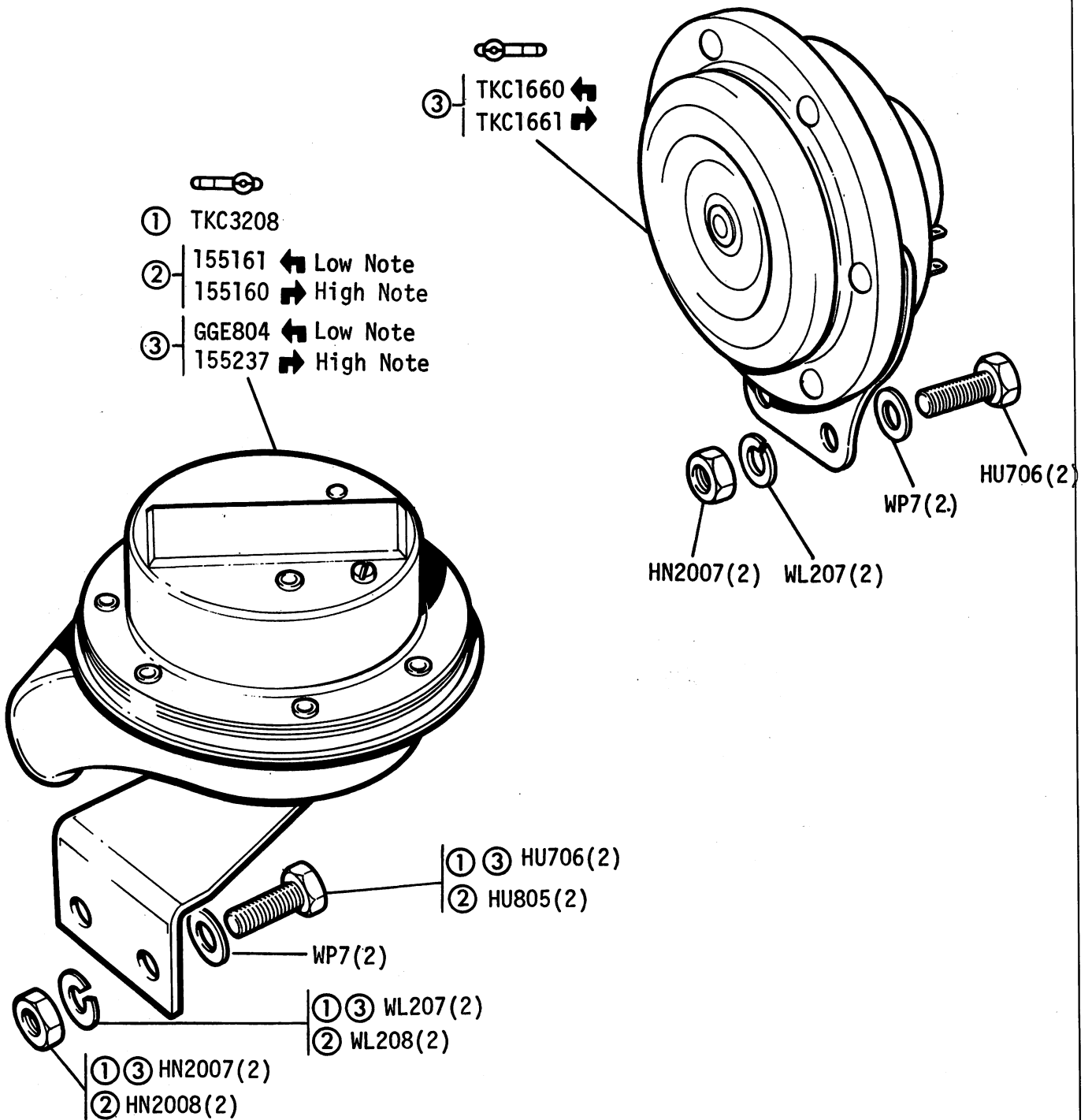


Sprint - Overdrive and Reverse Switch

- ① 1500cc |
1500HL | - O/D switch
1850HL |

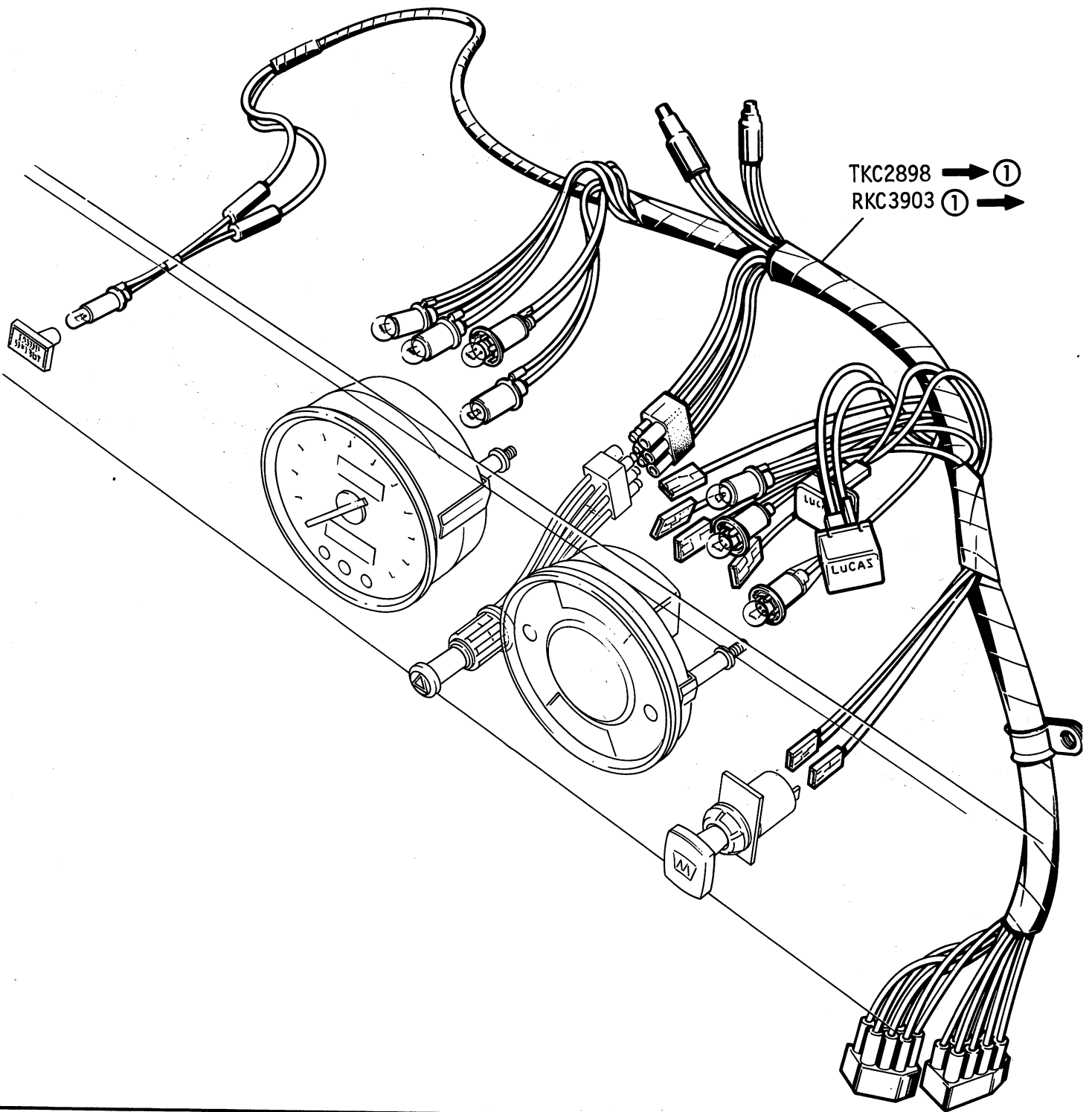
- ② 1300cc&1500cc |
1500HL | - Reverse Switch Manual
1850HL |

GROUP K
ELECTRICAL EQUIPMENT - Horns



- ① 1300cc & 1500cc
- ② 1500HL
- ③ 1850HL & Sprint

GROUP K
ELECTRICAL EQUIPMENT-Facia Harness - 1300cc & 1500cc

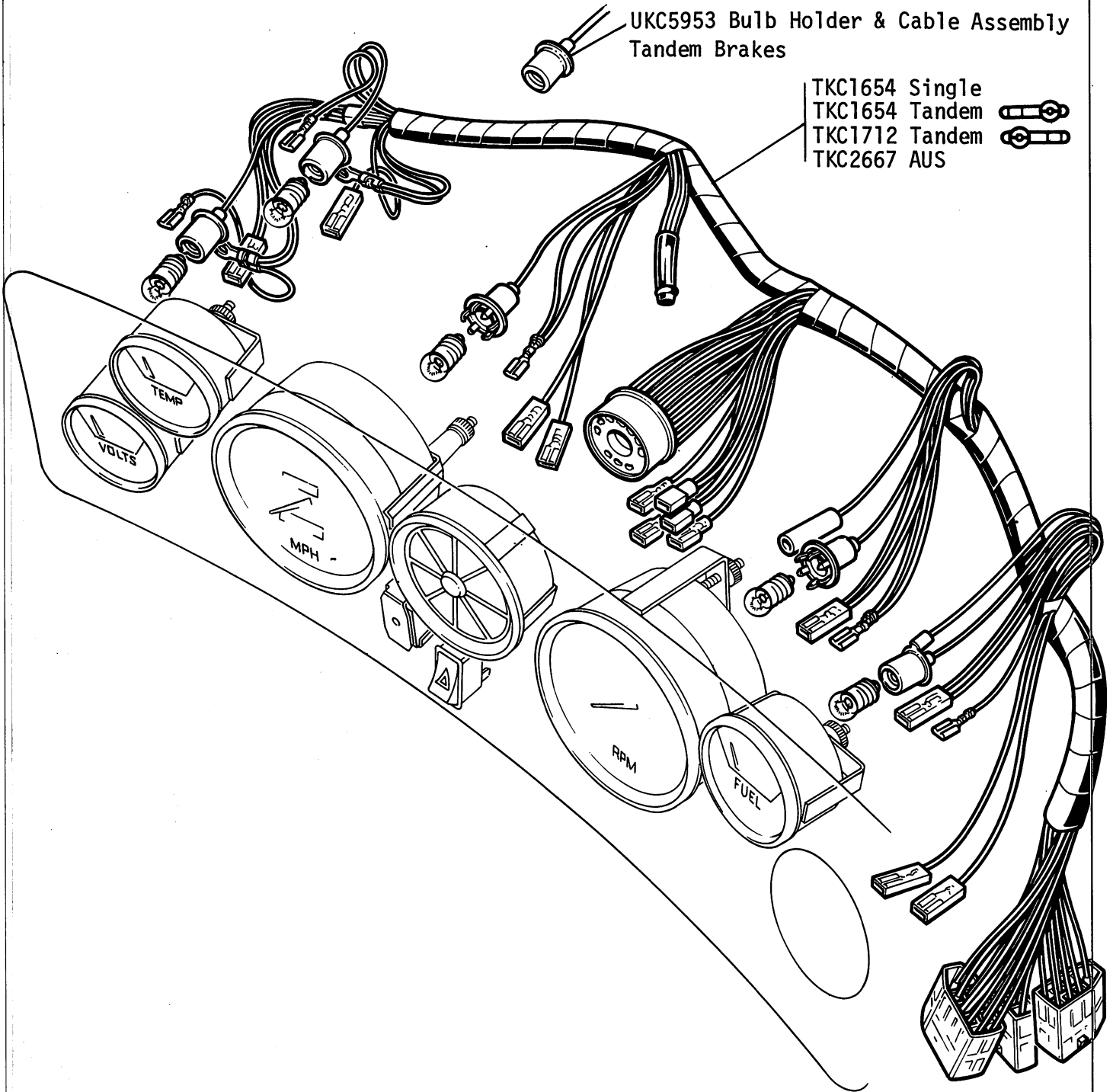


① WG15001, WH25001

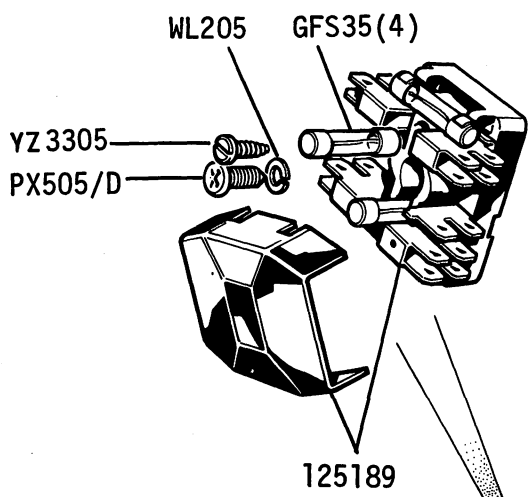
GROUP K
ELECTRICAL EQUIPMENT - Facia Harness - 1500HL, 1850HL & Sprint

UKC5953 Bulb Holder & Cable Assembly
Tandem Brakes

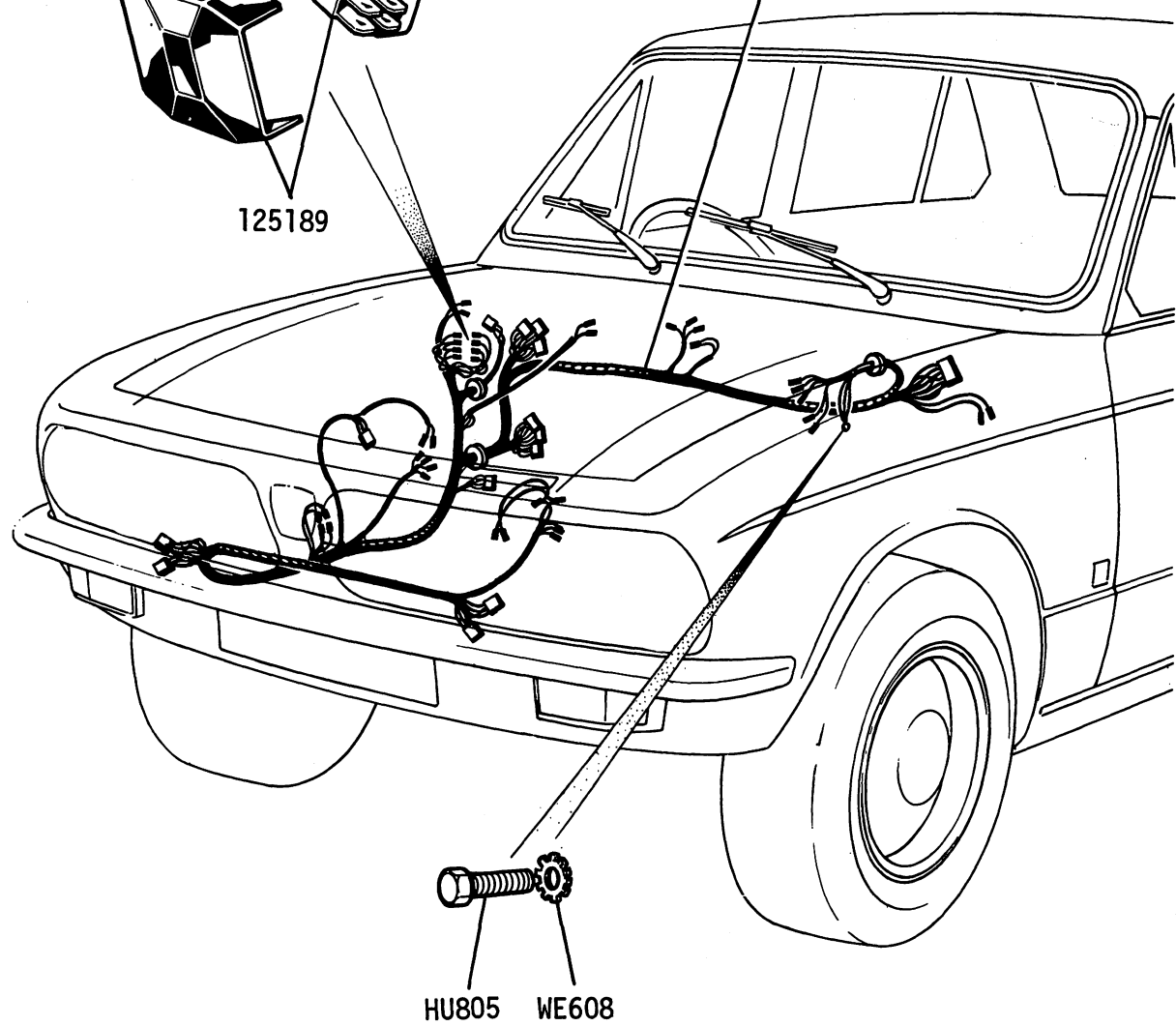
- TKC1654 Single
- TKC1654 Tandem 
- TKC1712 Tandem 
- TKC2667 AUS



GROUP K
ELECTRICAL EQUIPMENT - Main Harness

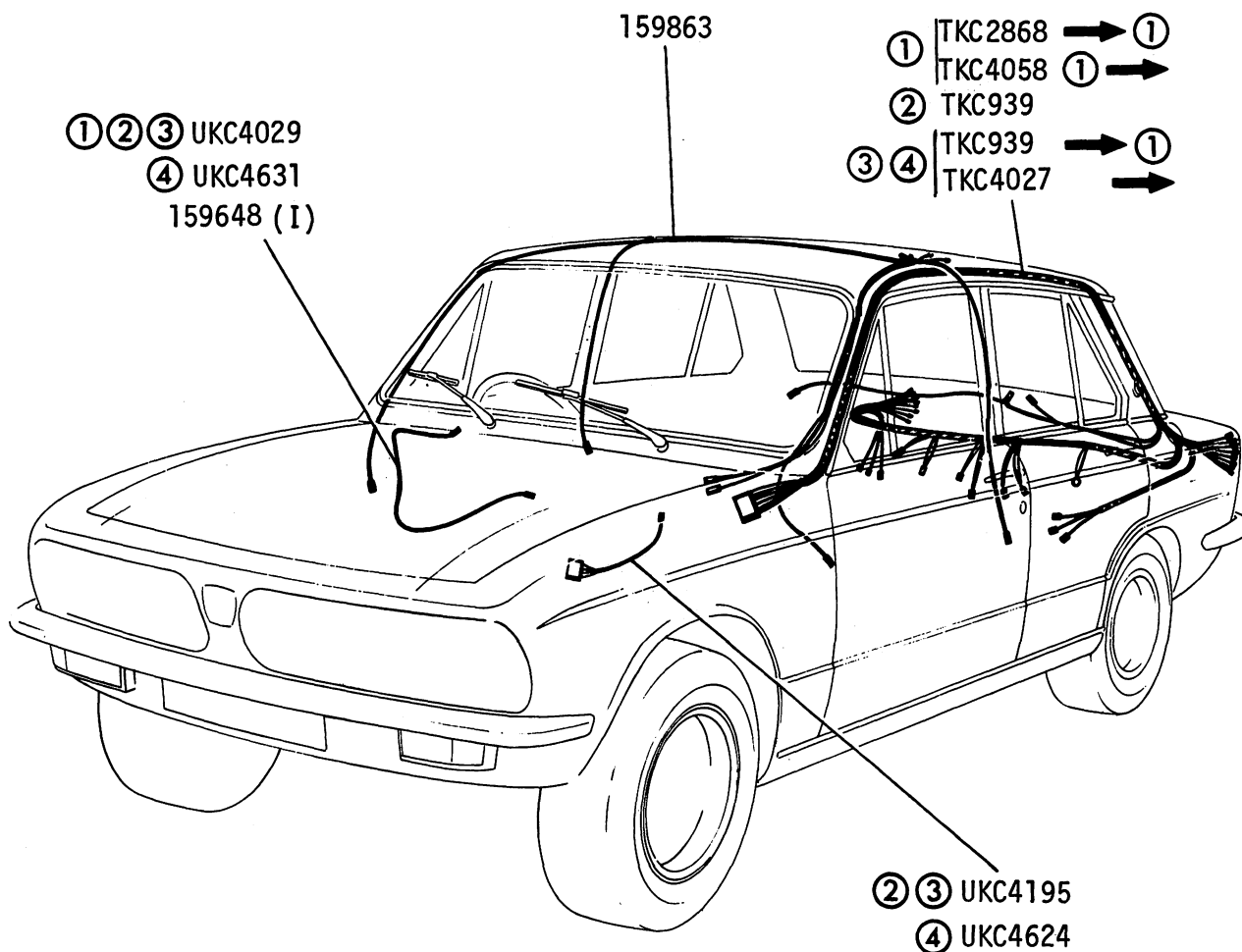


- ① | RKC2885 → ⑤
- | PKC371 ⑤ →
- ② | RKC2906 → ⑤
- | PKC370 ⑤ →
- ③ | RKC2955 → ⑤
- | PKC477 ⑤ →
- ④ | RKC832 → ⑤
- | PKC368 → ⑤
- ⑥ | RKC833 →
- ⑦ | PKC620 →



① 1300cc	⑤ 1500 WK25001
② 1500cc	1850HL WF85001
③ 1500HL	Sprint VA26900
④ 1850HL & Sprint	⑥ 1850HL & Sprint LH Stg.
①② UKC8648 Extension lead, windscreen wiper ULC2403 Cigar Lighter Harness - 1500S	⑦ 1500 Auto Only

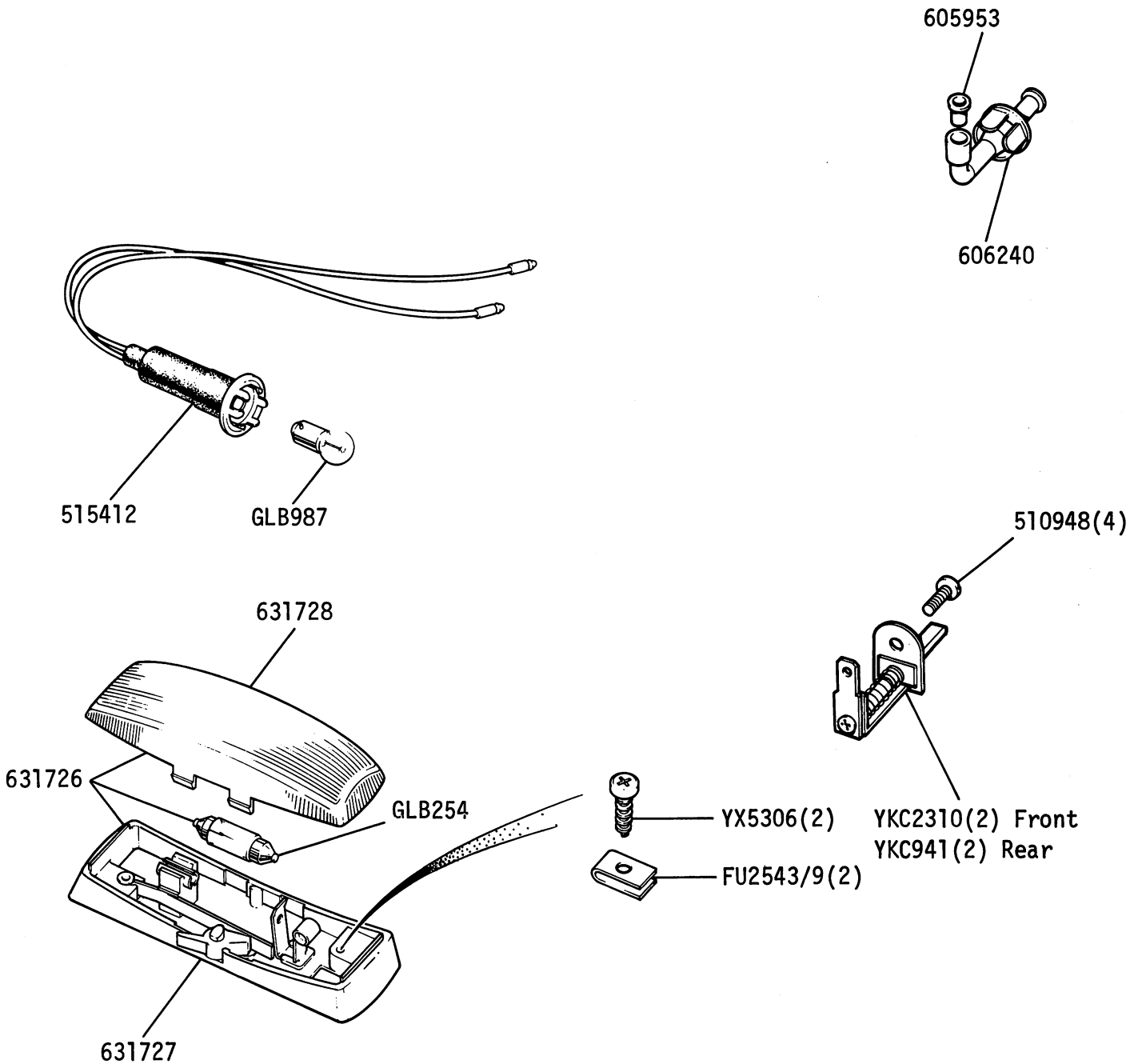
GROUP K
ELECTRICAL EQUIPMENT - Body and Roof Lamp Harnesses



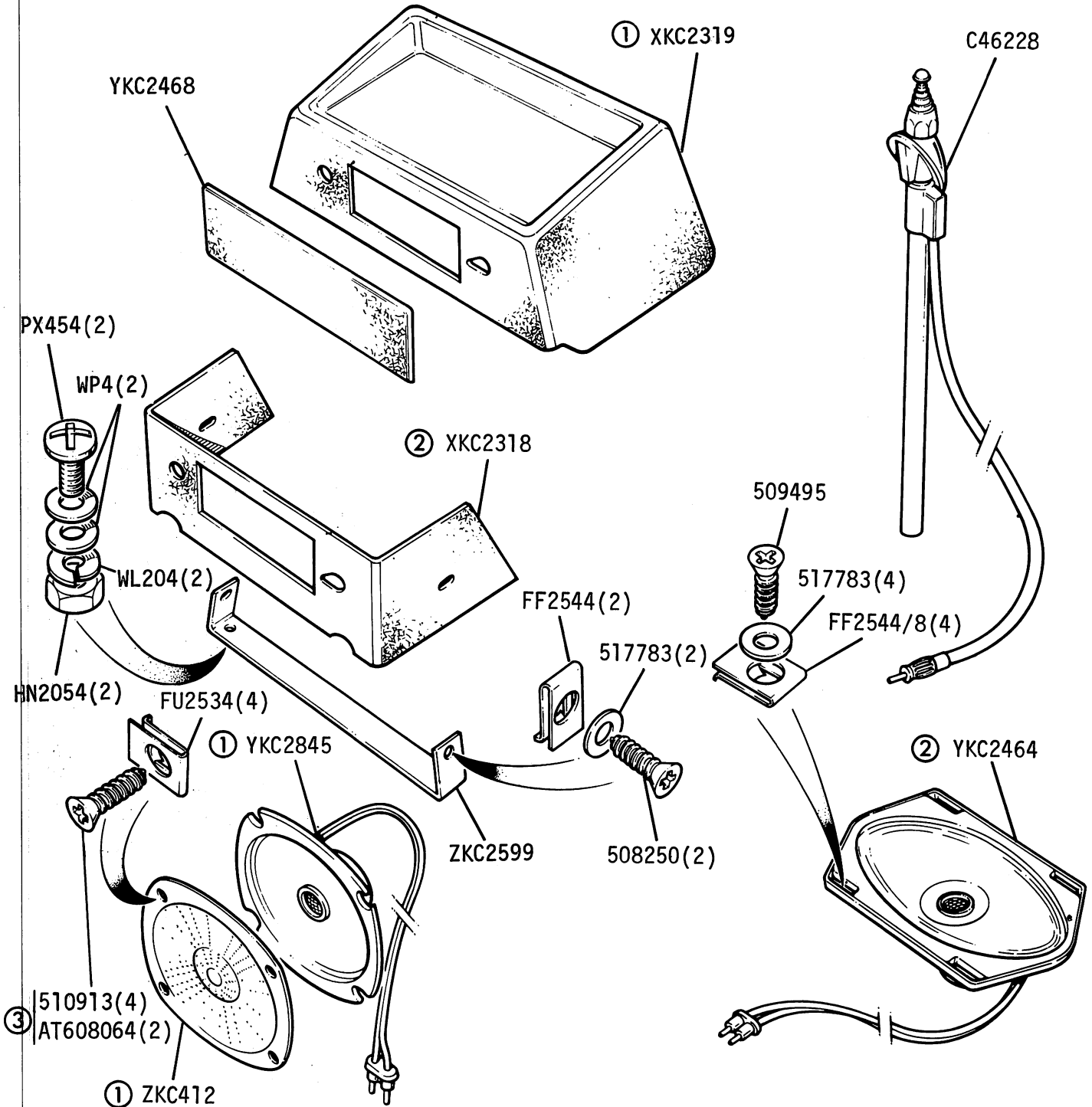
- | | |
|-------------------|----------------|
| ① 1300cc & 1500cc | ⑤ 1300 WG15001 |
| ② 1500HL | 1500 WH25001 |
| ③ 1850HL | 1850HL WF85001 |
| ④ Sprint | SPRINT VA26001 |

156515 Extension Lead Heated Back Light Earth
158851 Extension Lead Heated Back Light

GROUP K
 ELECTRICAL EQUIPMENT - Trunk Illumination, Interior Lamps & Courtesy Switches

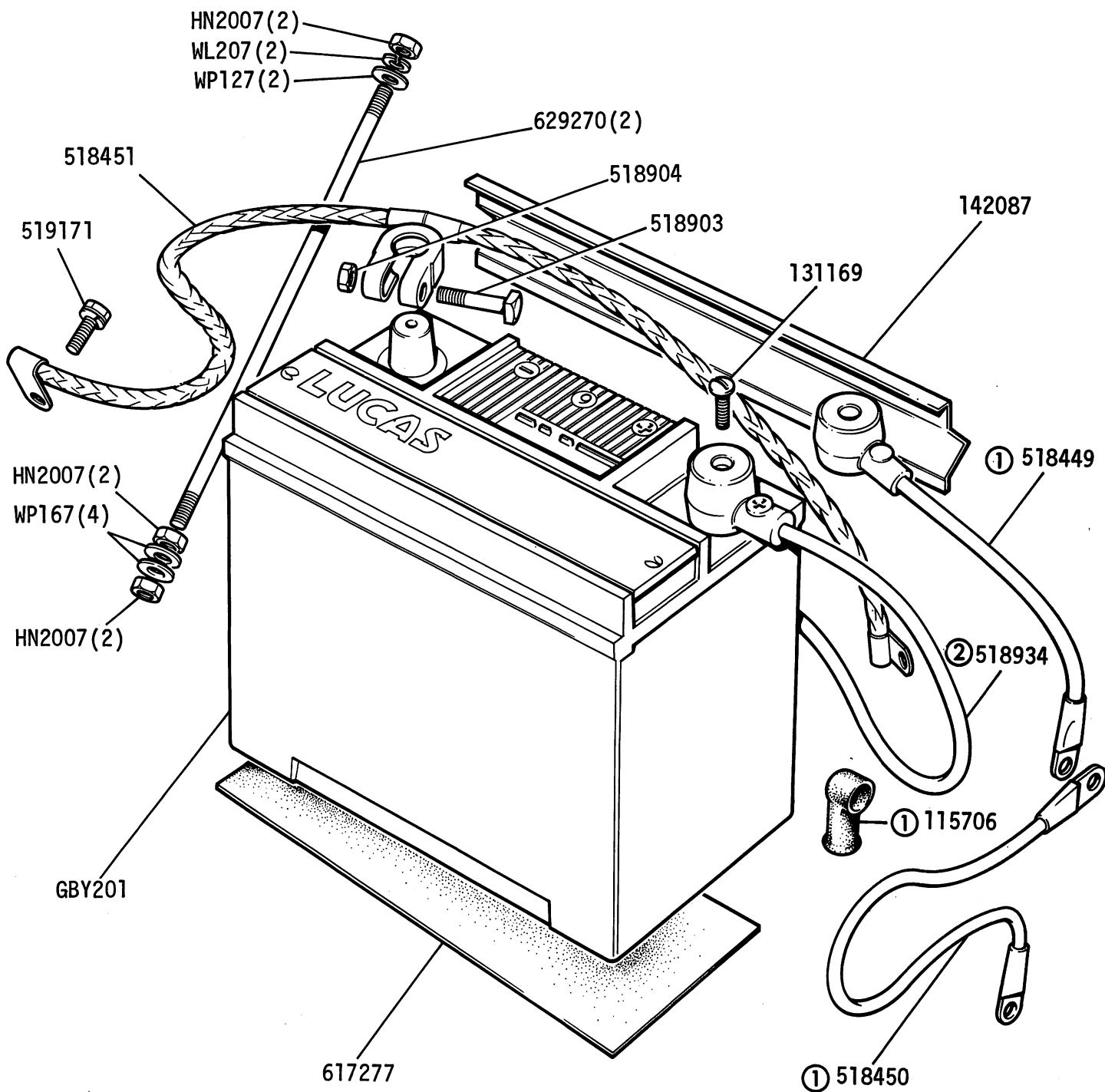


GROUP K
ELECTRICAL EQUIPMENT - Radio Aerial, Speakers & Consoles



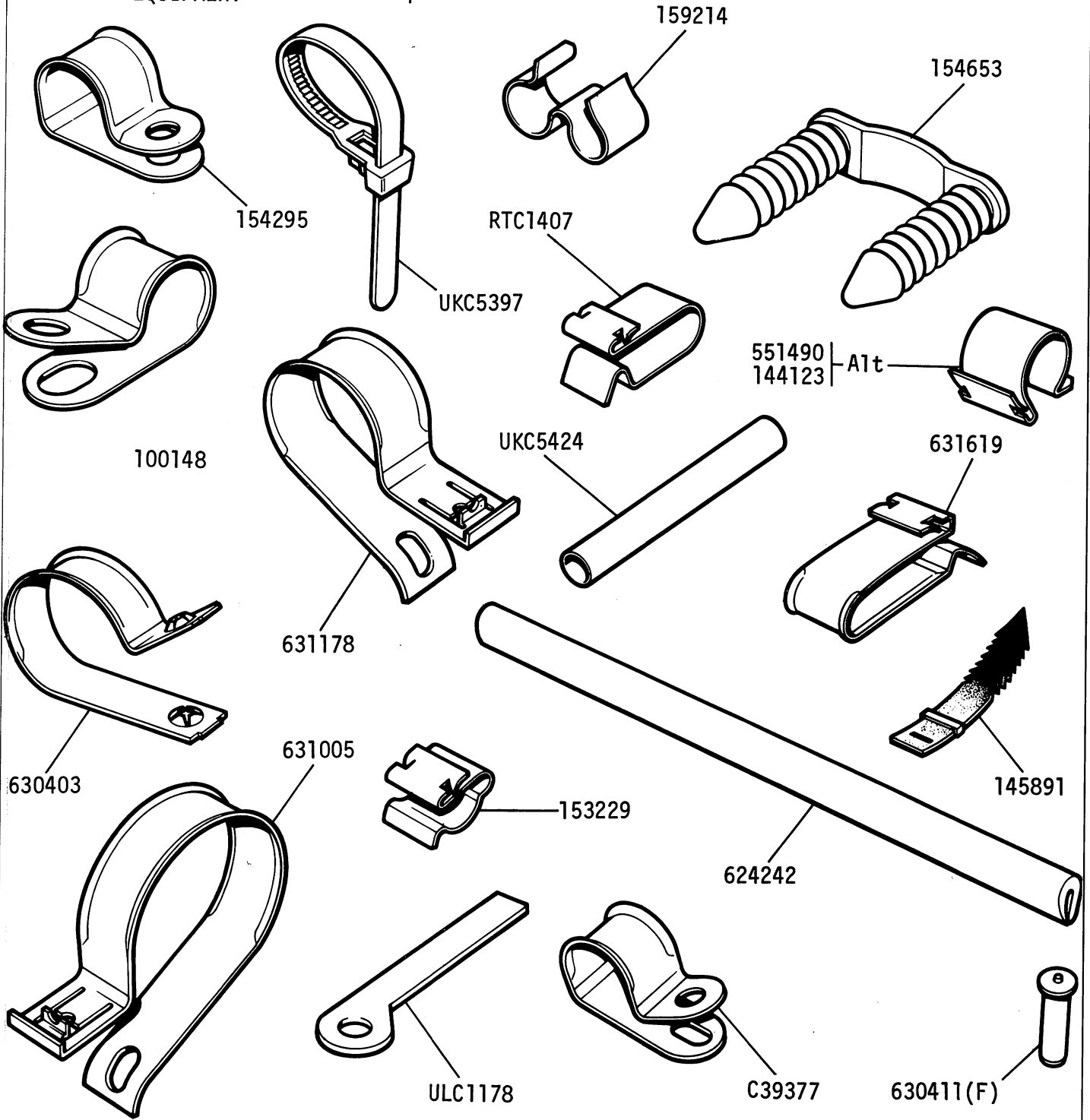
- ① 1300cc & 1500cc
- ② 1500HL, 1850HL & Sprint
- ③ Alternative

GROUP K
ELECTRICAL EQUIPMENT - Battery Details

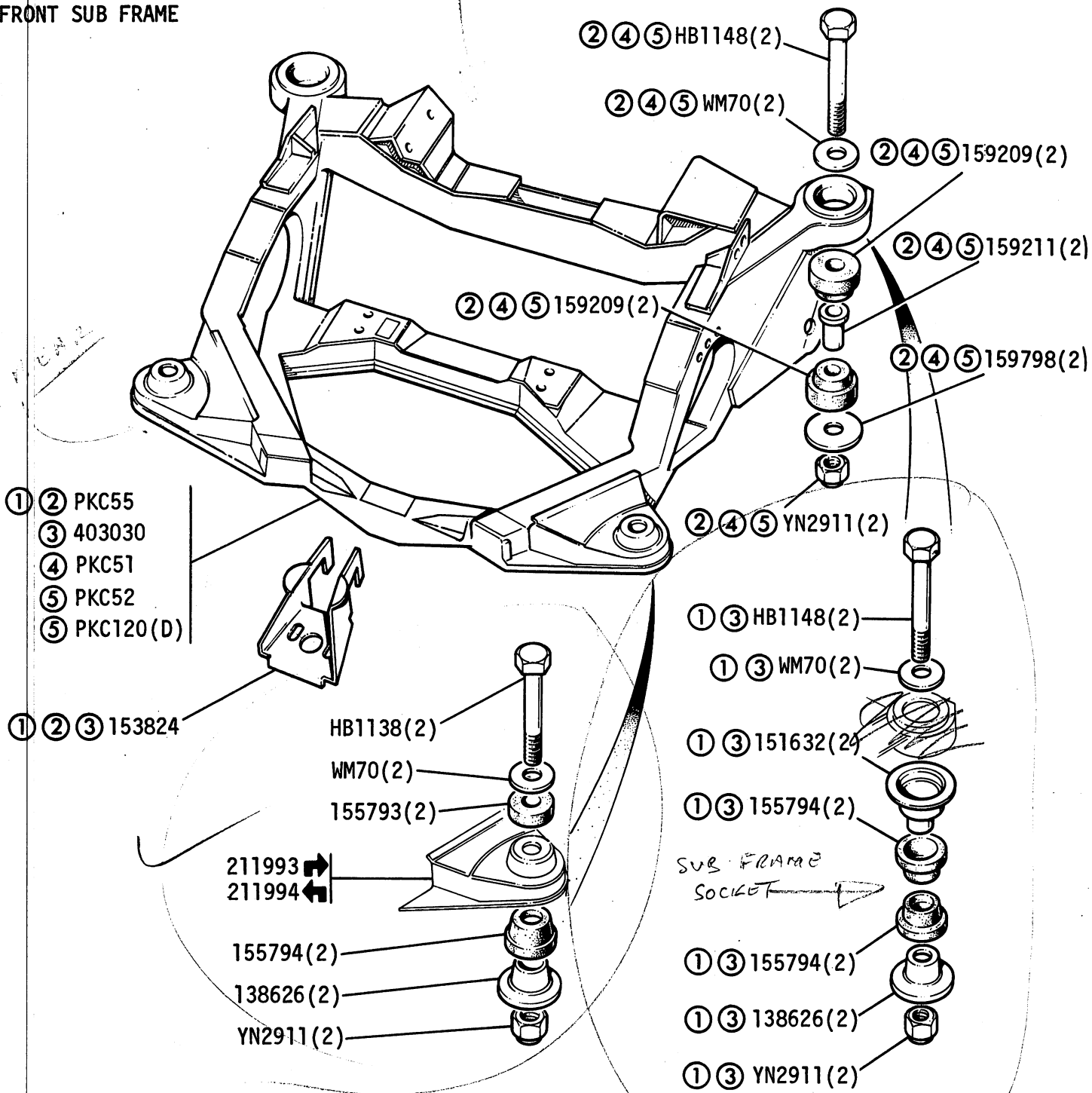


- ① items marked thus fitted with inertia type Starter Motor
 ② item marked thus fitted with pre-engaged type Starter Motor

GROUP K
ELECTRICAL EQUIPMENT - Harness Clips



GROUP L
FRONT SUB FRAME




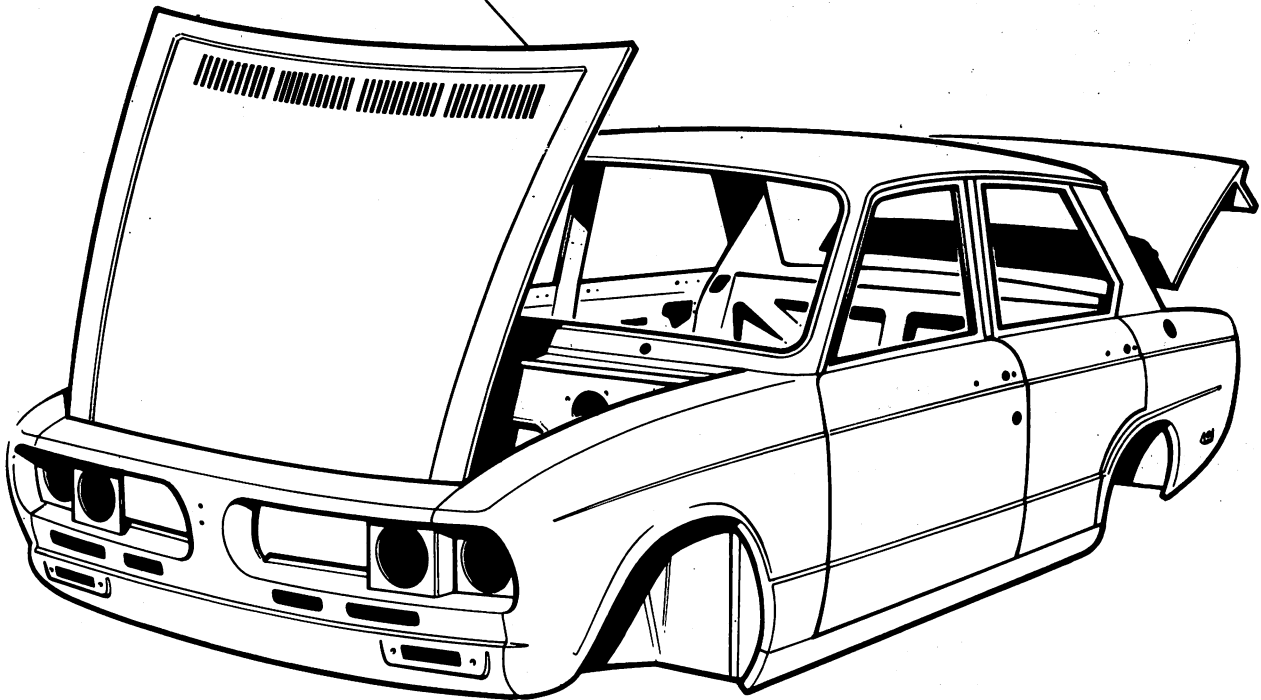
- ① 1300cc
- ② 1500cc & 1500HL Manual
- ③ 1500cc & 1500HL Auto
- ④ 1850HL
- ⑤ Sprint

GROUP L
BODY AND FITTINGS - Body Shell

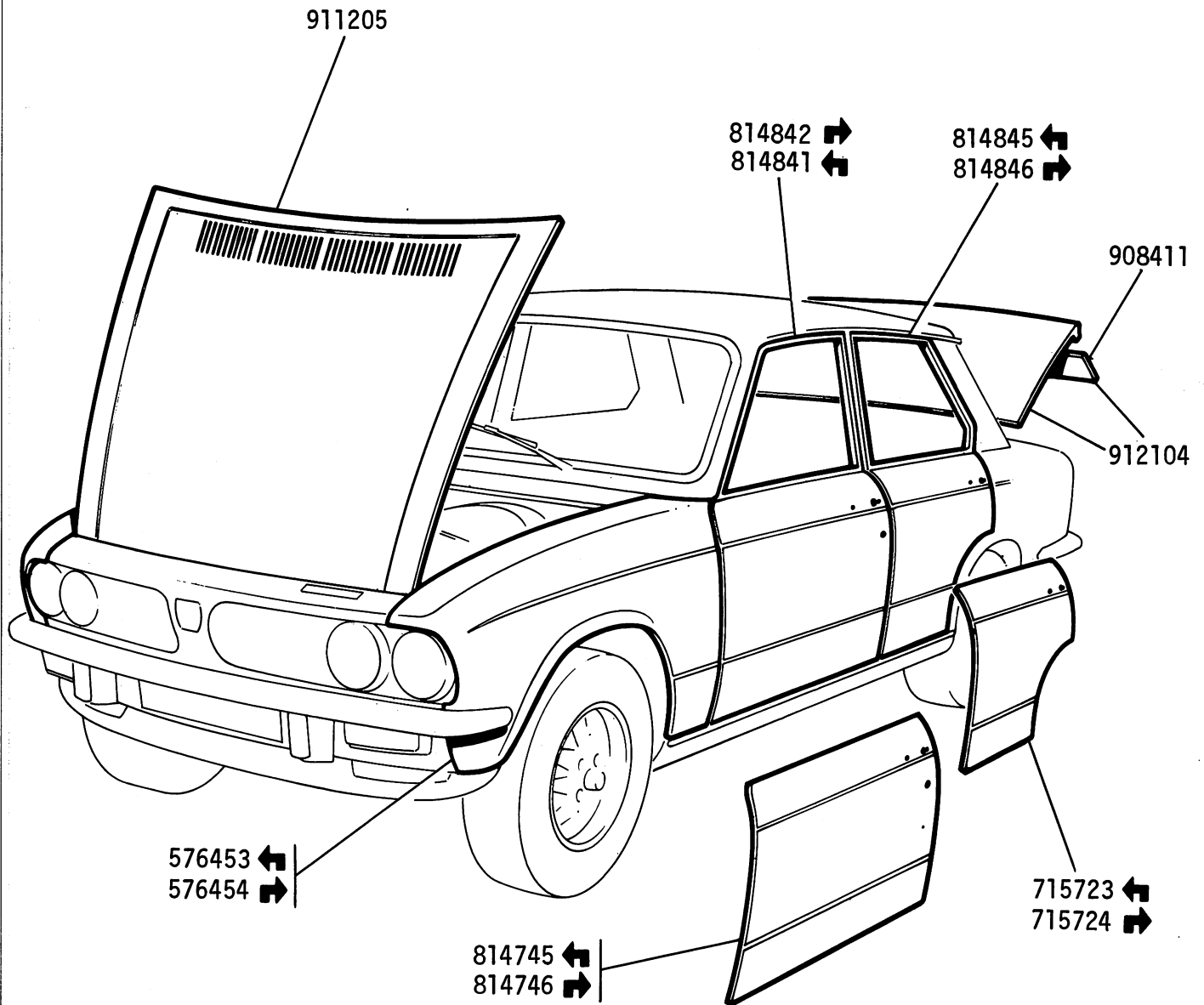
XKC1668 (1300cc & 1500cc)

XKC2412  | (1500HL, 1850HL & Sprint)

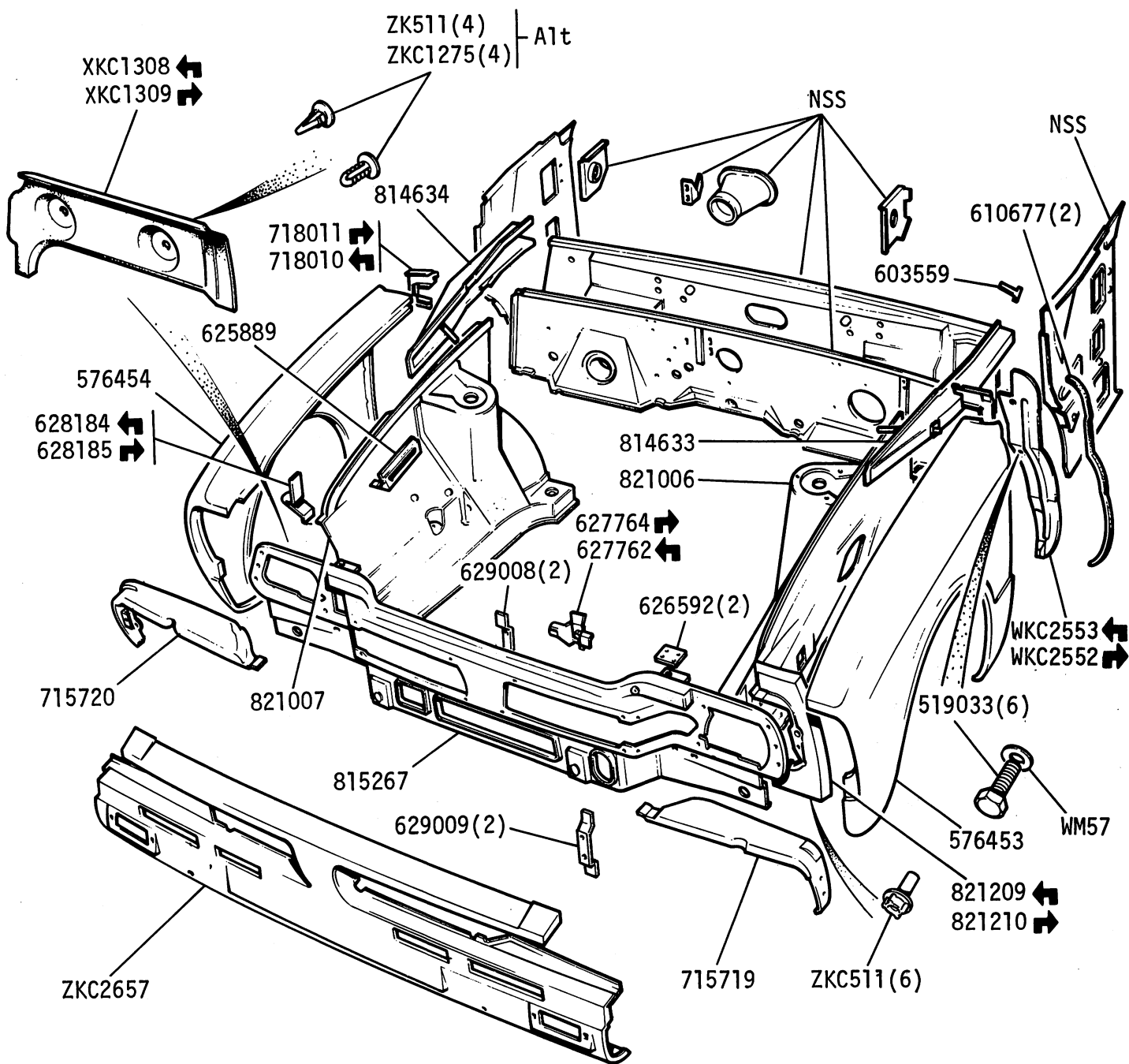
XKC2413 



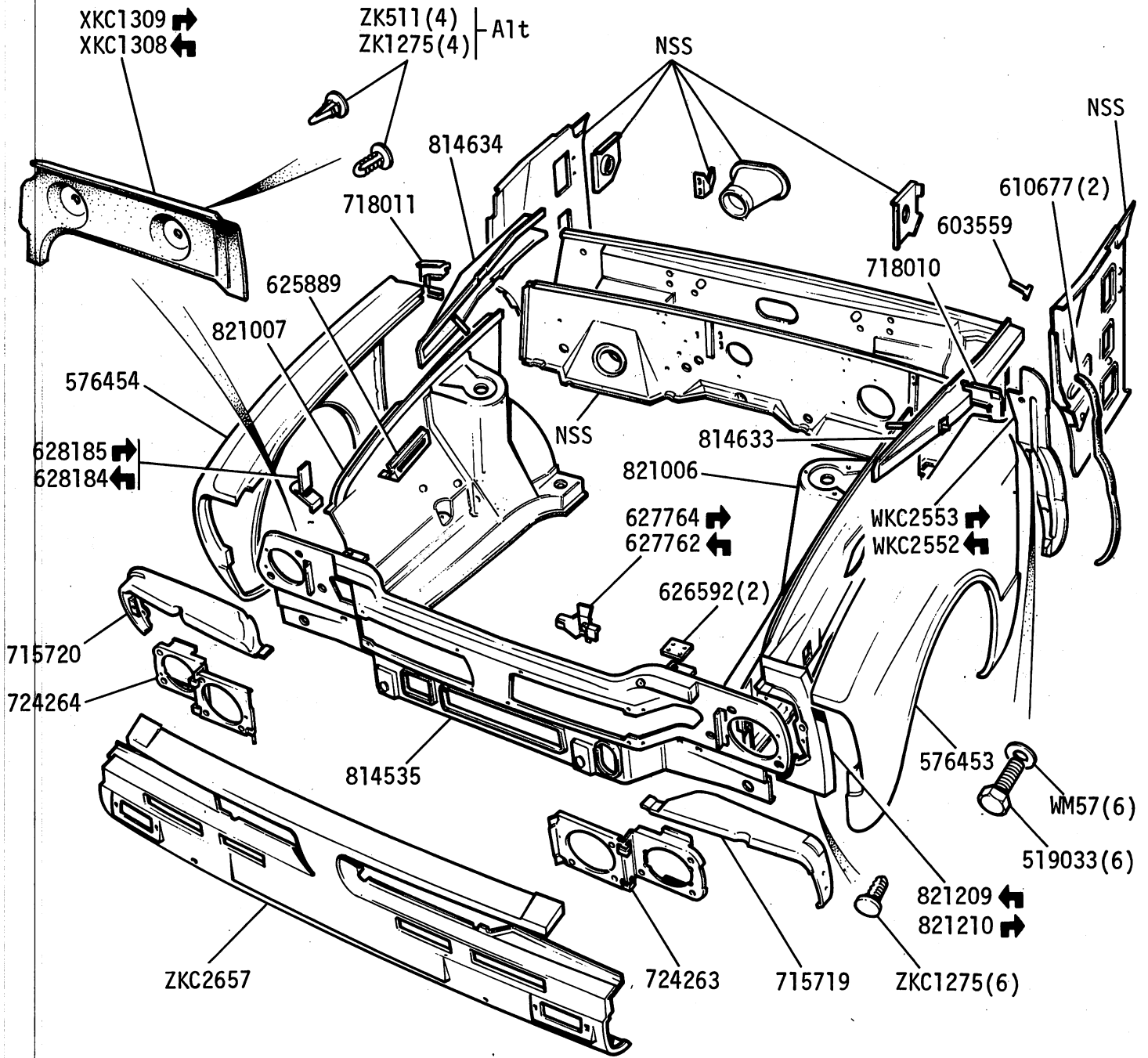
GROUP L
BODY AND FITTINGS - Body Panel Assemblies



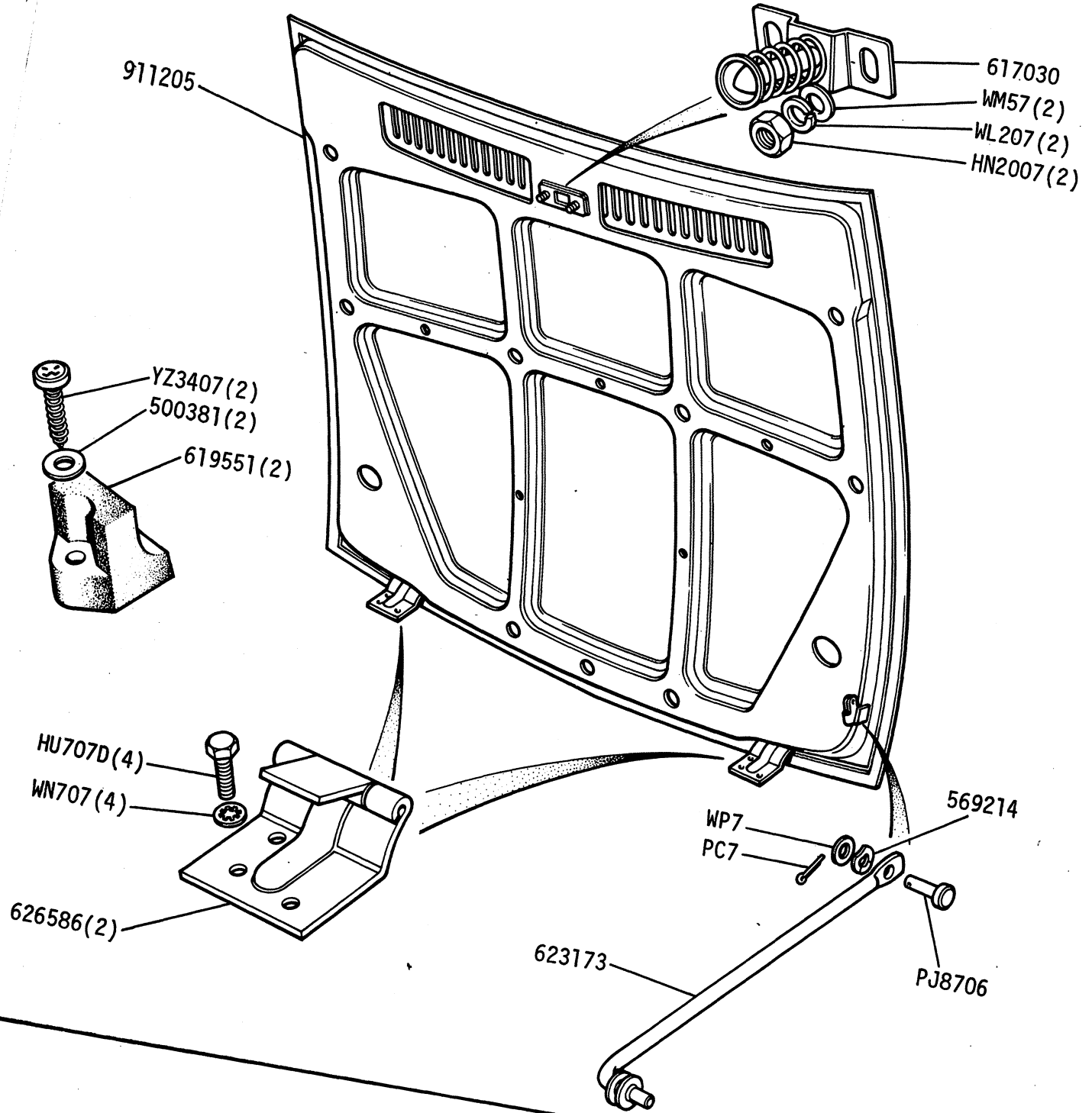
GROUP L
 BODY AND FITTINGS - Front End Panels - 1300cc, & 1500cc



GROUP L
 BODY AND FITTINGS - Front End Panels - 1500HL, 1850HL, & Sprint



GROUP L
BODY AND FITTINGS - Bonnet and Attachments

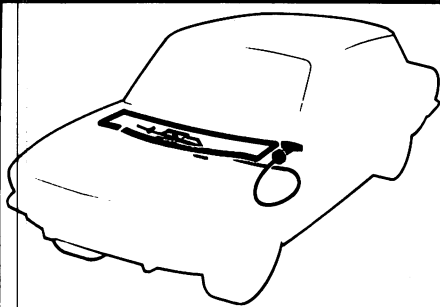
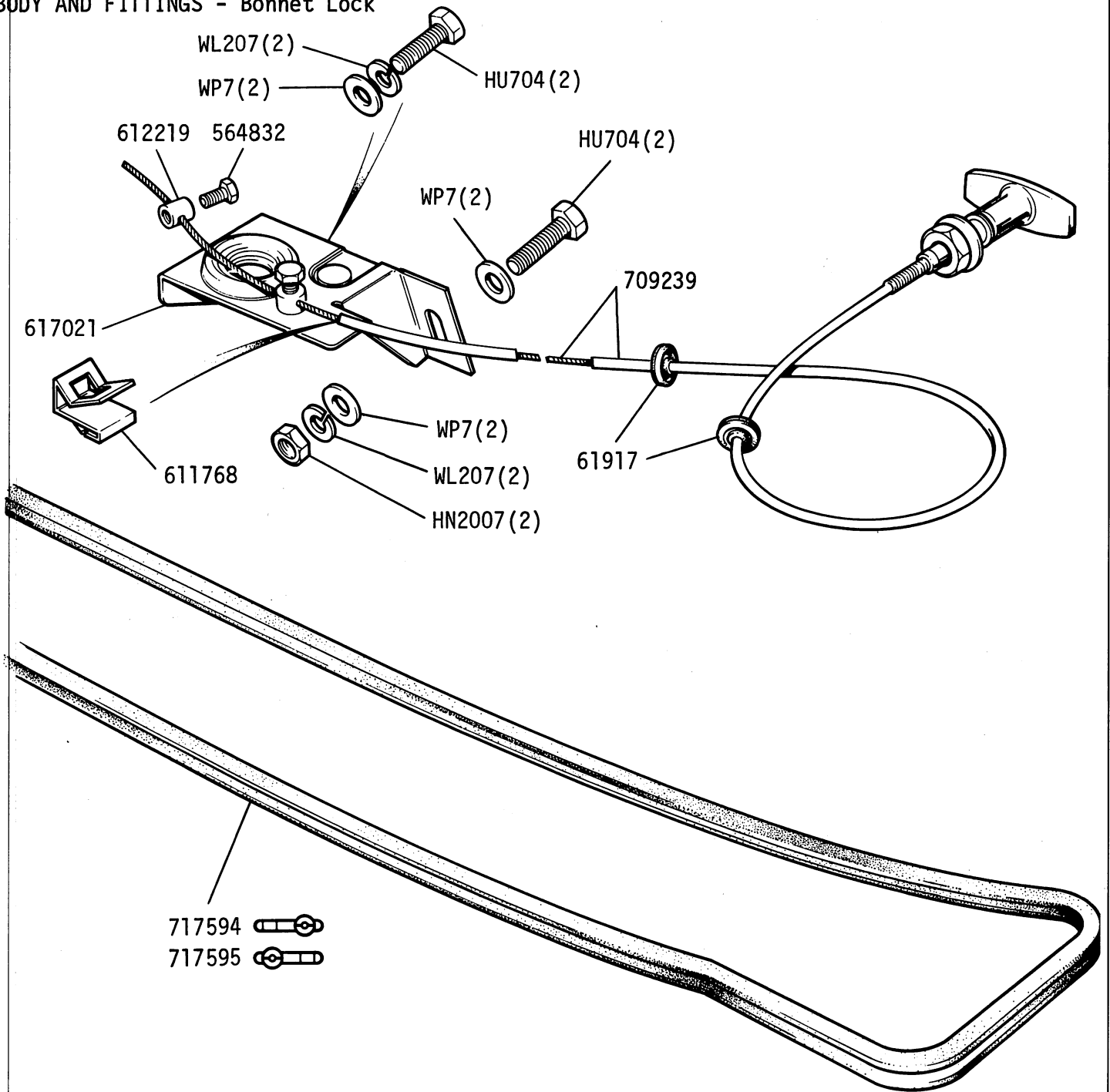


Dolomite Range 1976

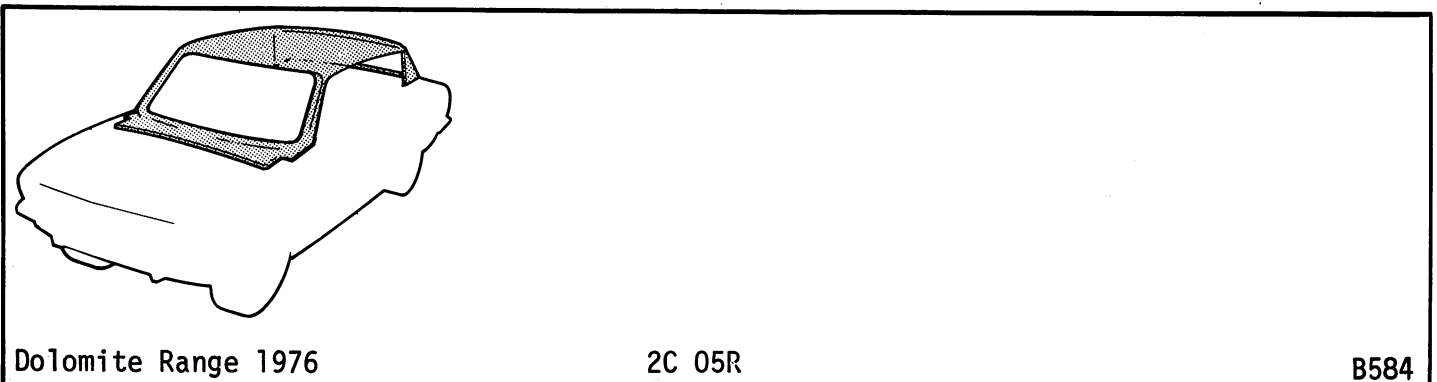
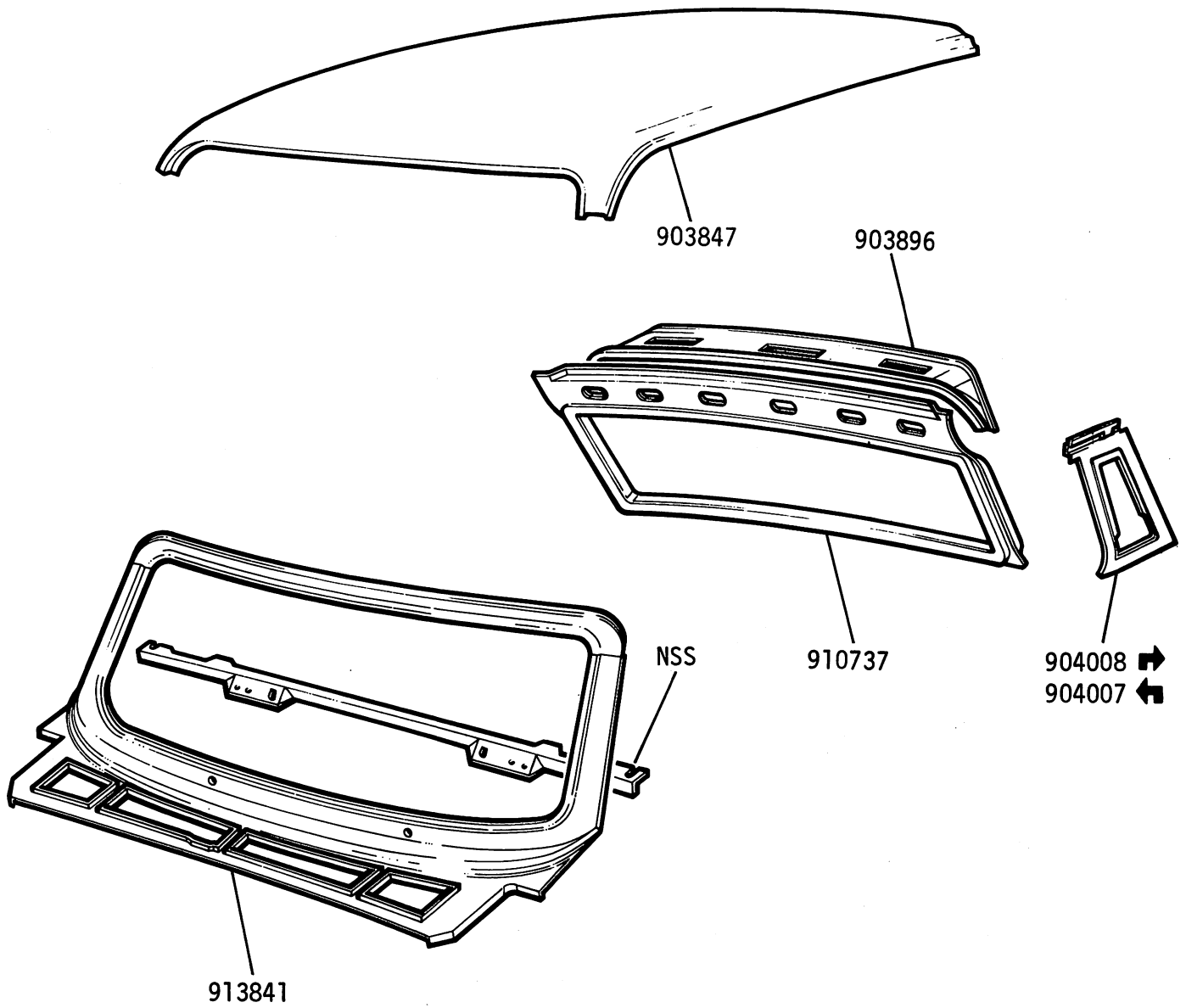
2C 04R

B5923

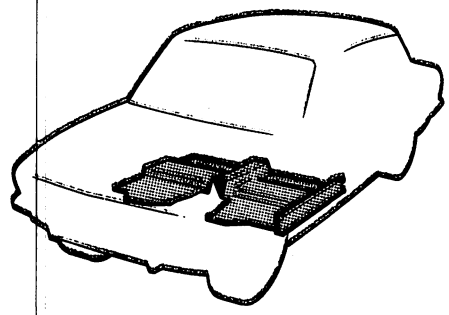
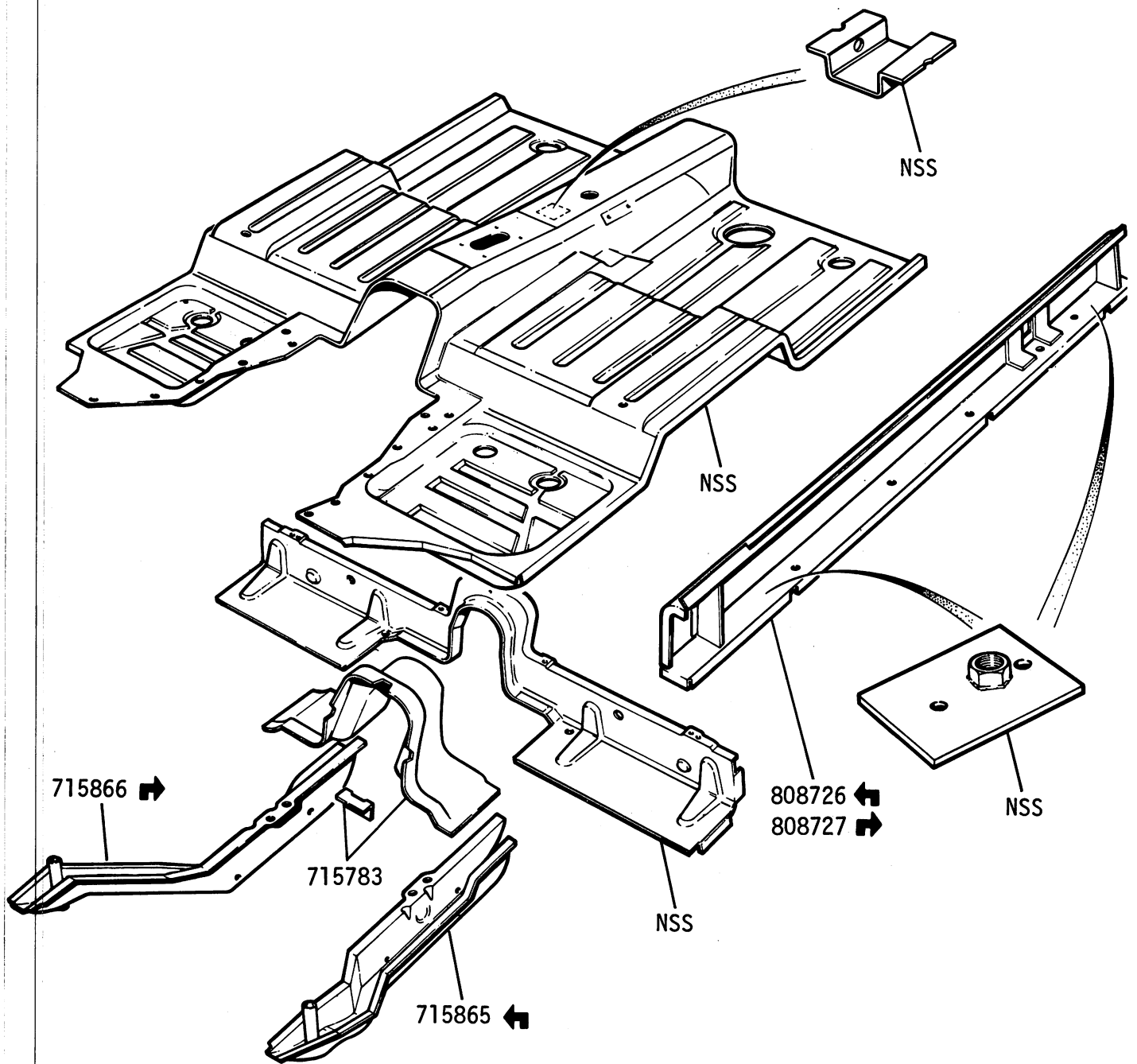
GROUP L
BODY AND FITTINGS - Bonnet Lock



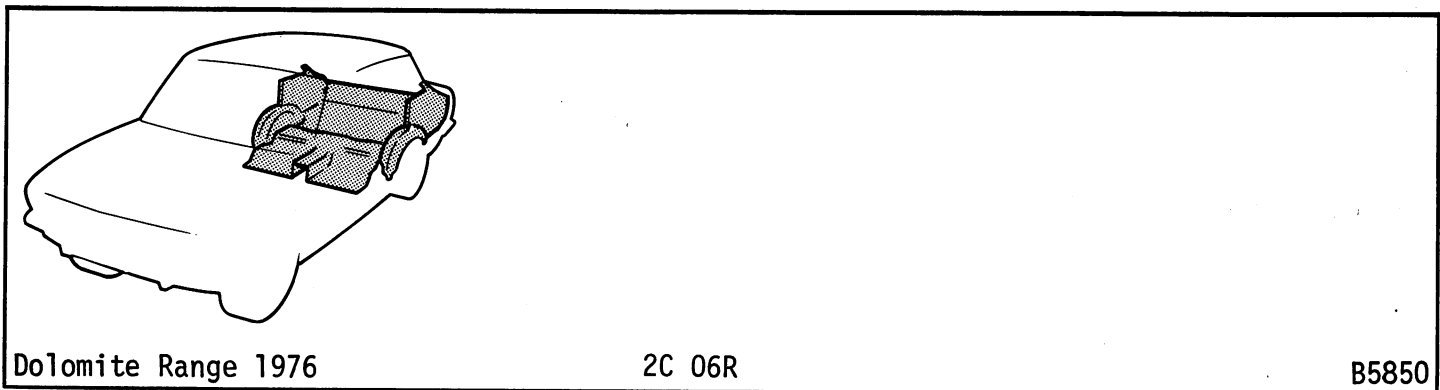
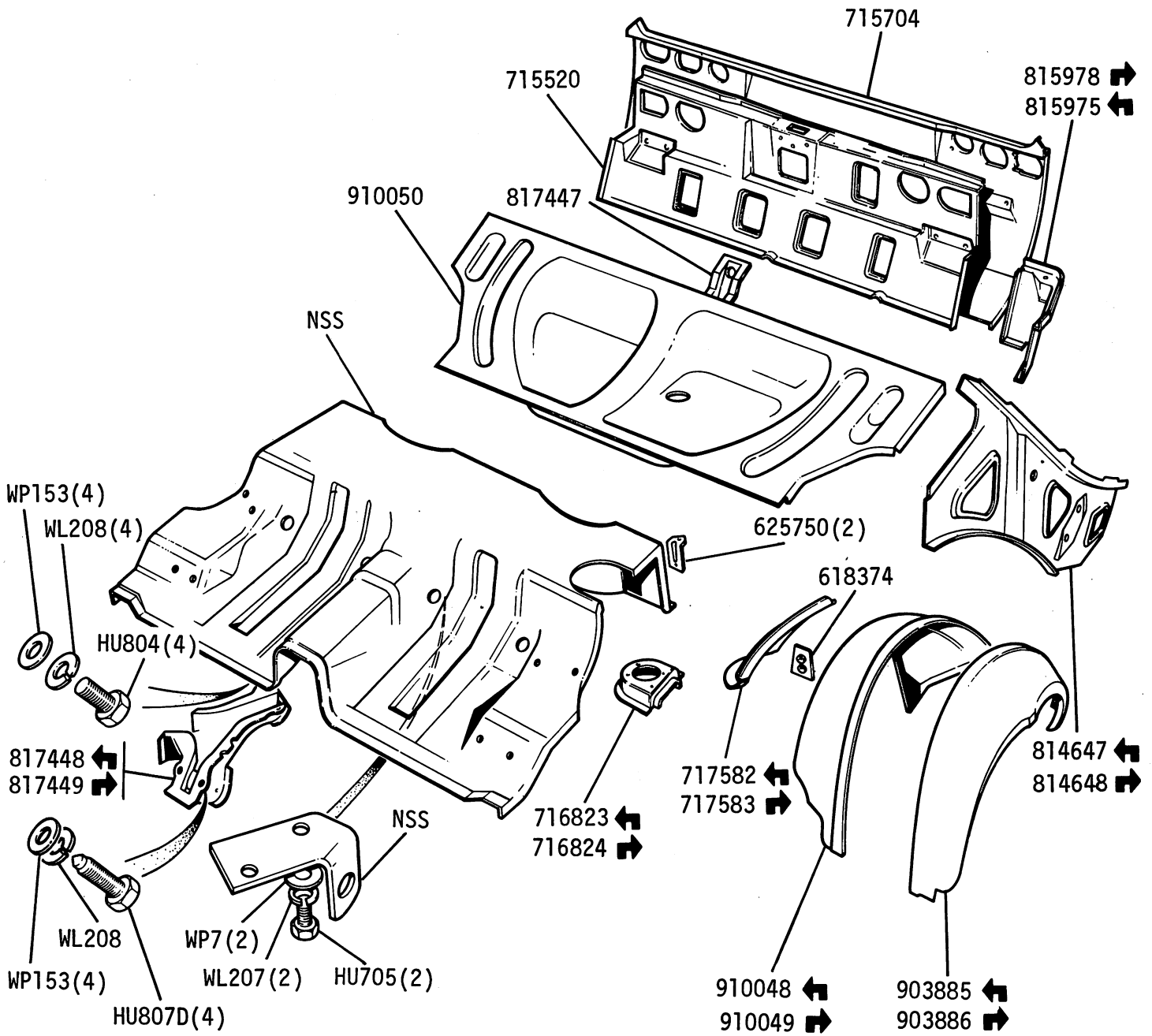
GROUP L
BODY AND FITTINGS - Roof, Windscreen and Backlight Frames



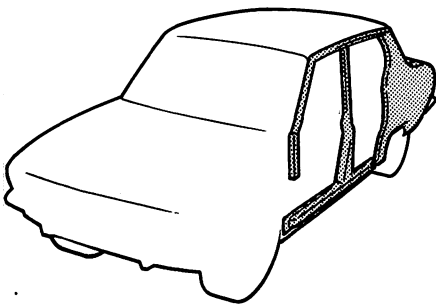
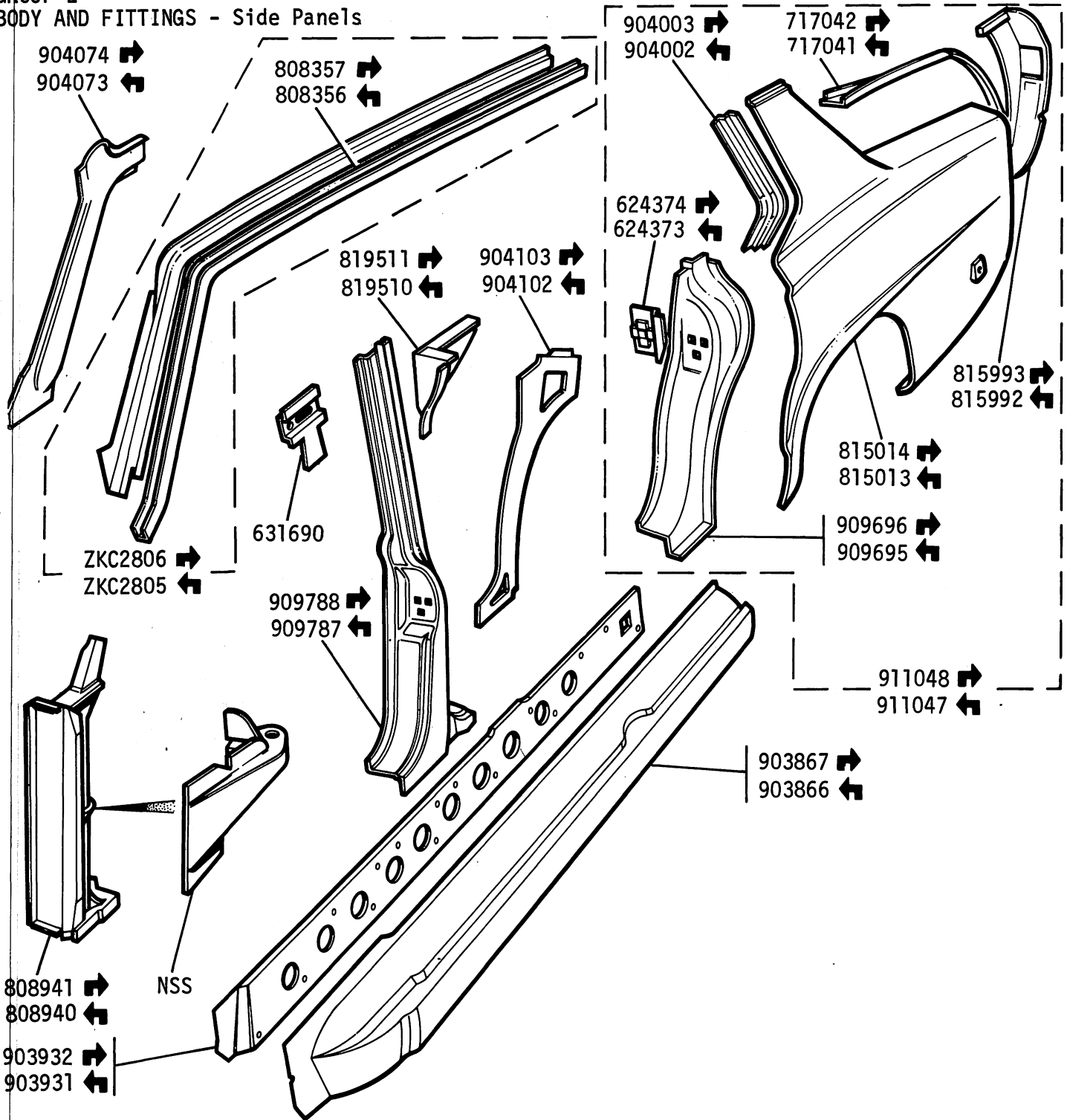
GROUP L
BODY AND FITTINGS - Front Floor Panels



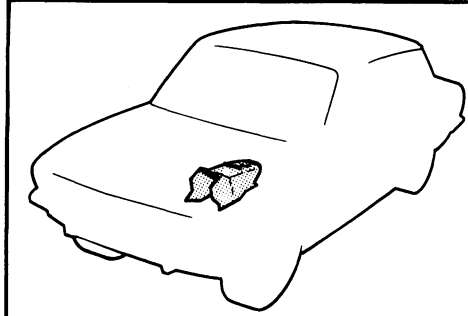
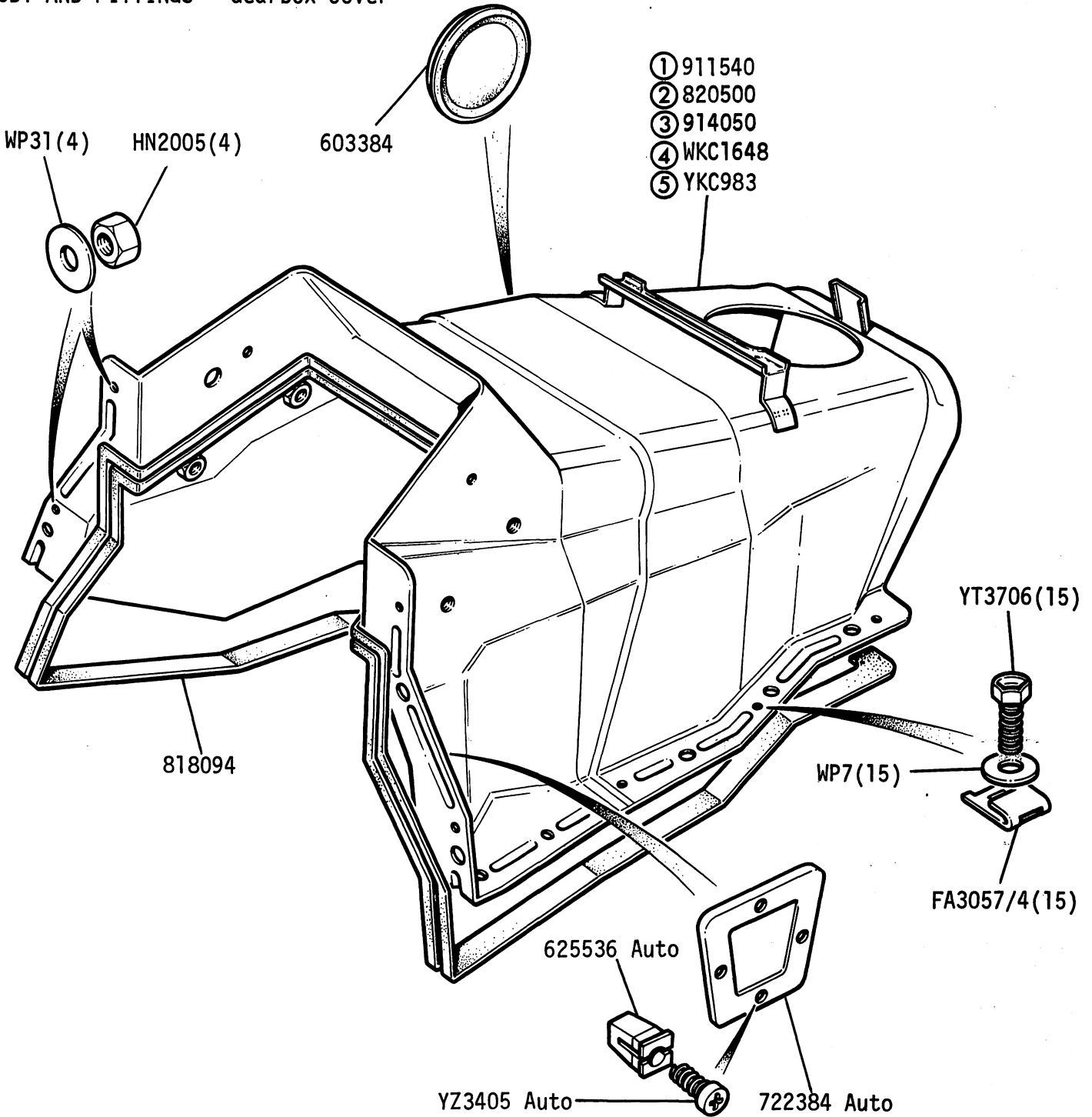
GROUP L
 BODY AND FITTINGS - Rear Floor, Valance and Wheelarch Panels



GROUP L
BODY AND FITTINGS - Side Panels

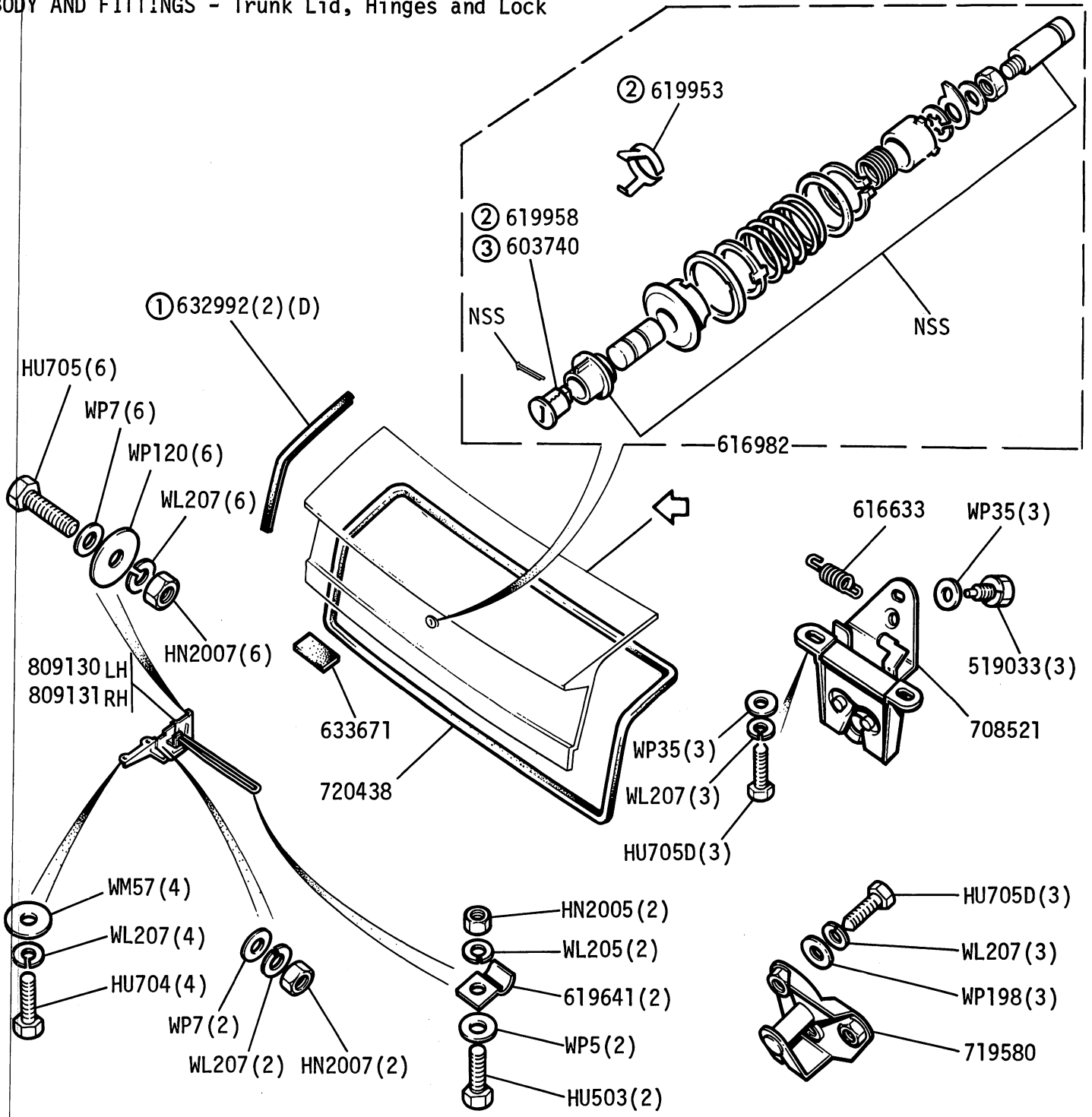


GROUP L
 BODY AND FITTINGS - Gearbox Cover



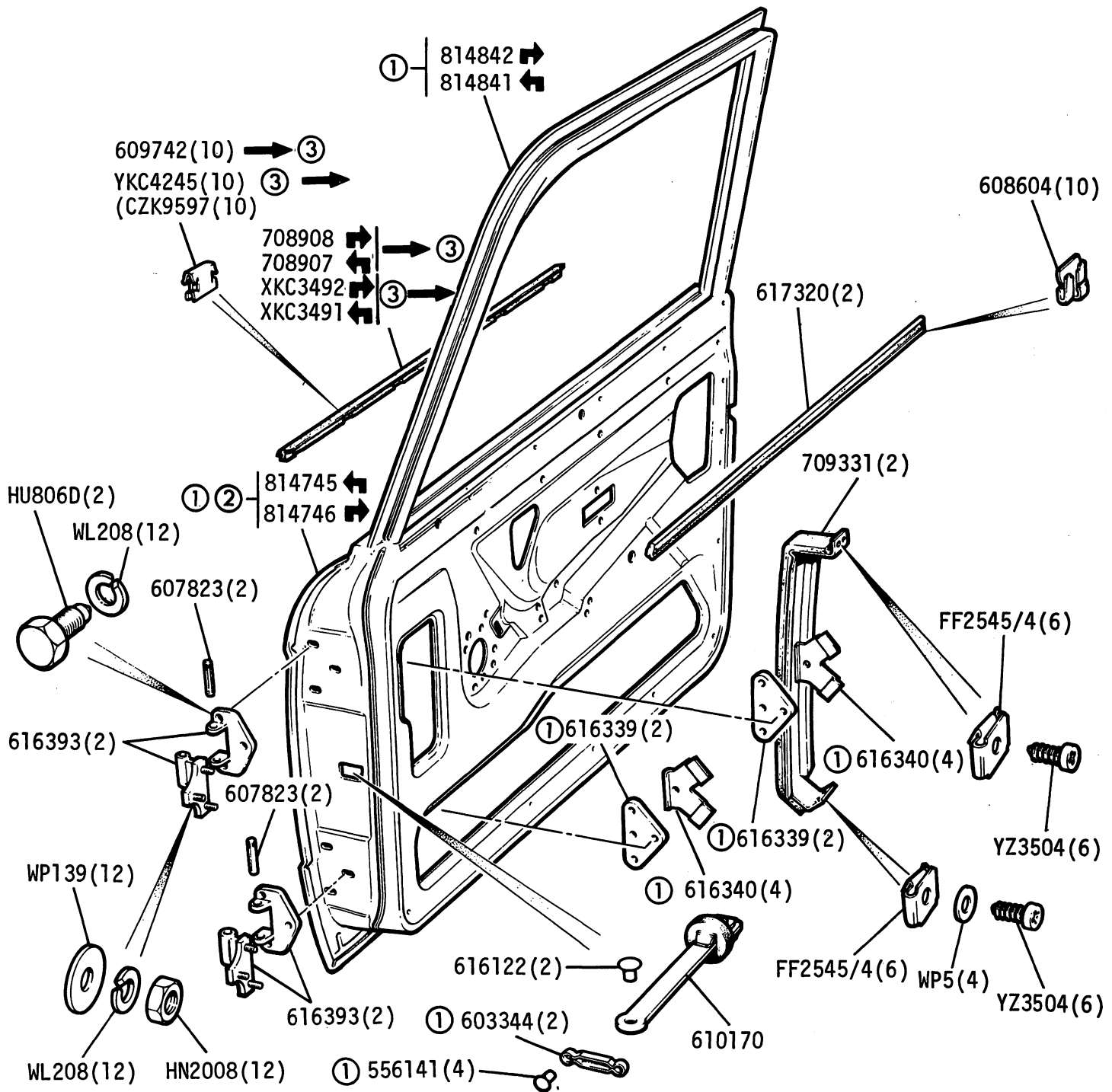
- ① 1300cc
- ② 1500cc, 1500HL & 1850HL Man
- ③ 1500 1500HL and 1850HL Auto
- ④ Sprint Man
- ⑤ Sprint Auto

GROUP L
 BODY AND FITTINGS - Trunk Lid, Hinges and Lock



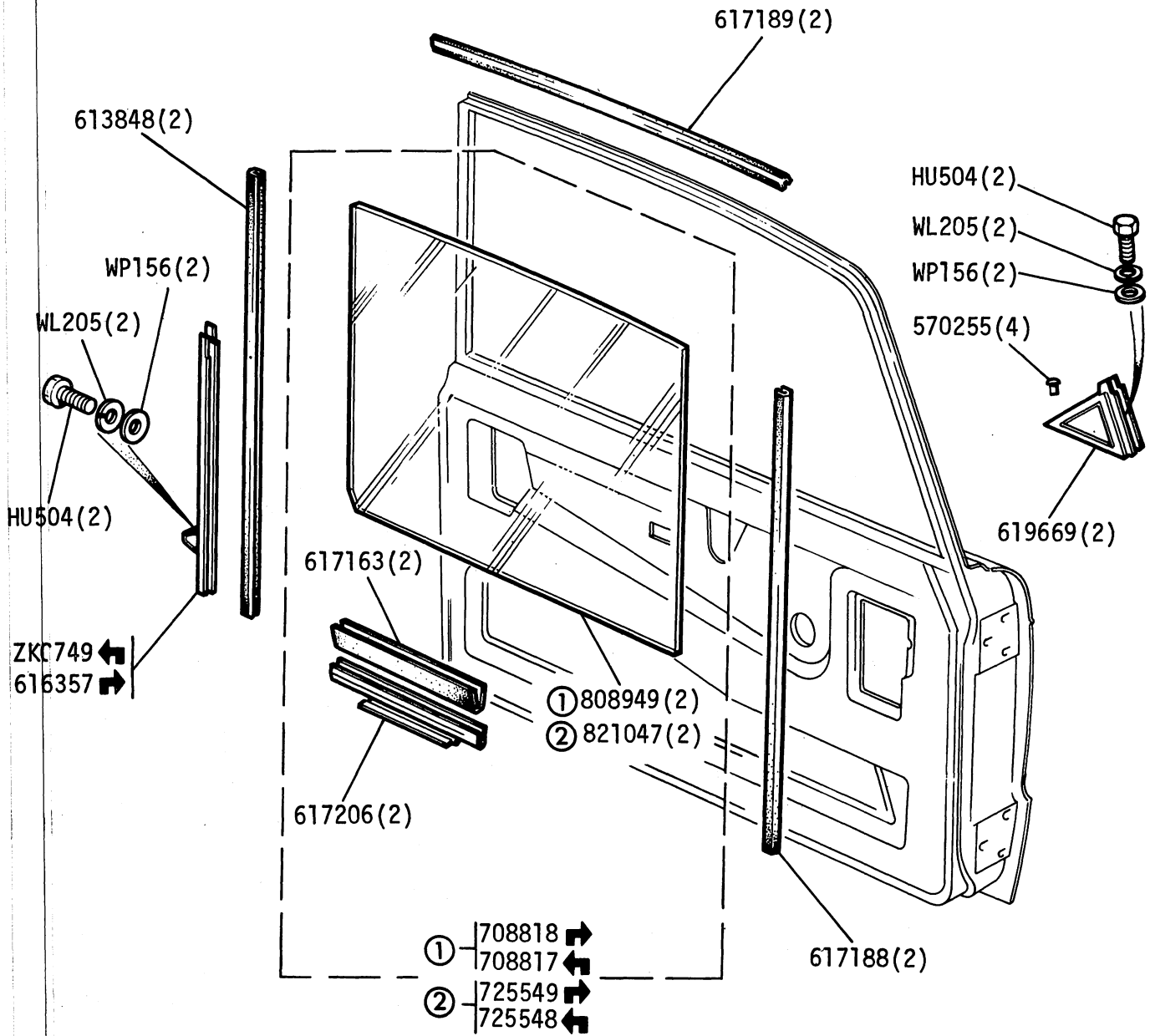
- ① Sprint
- ② C.E. Marshall
- ③ Wilmot Breedon

GROUP L
BODY AND FITTINGS - Front Door Assembly



①	814842	↔	Door Assy	1300	WH18582	
	814841	↔		1500	WG9720	
②	814746	↔	Door Outer Panel	③	1500HL	WK18498
	814745	↔			1850HL	WF78836
					SPRINT	VA26665

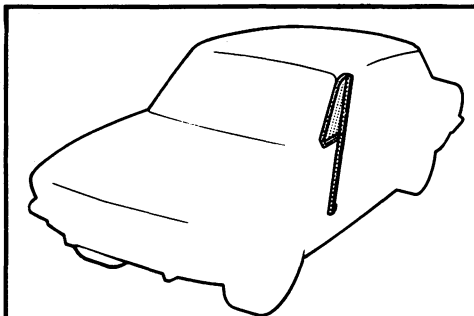
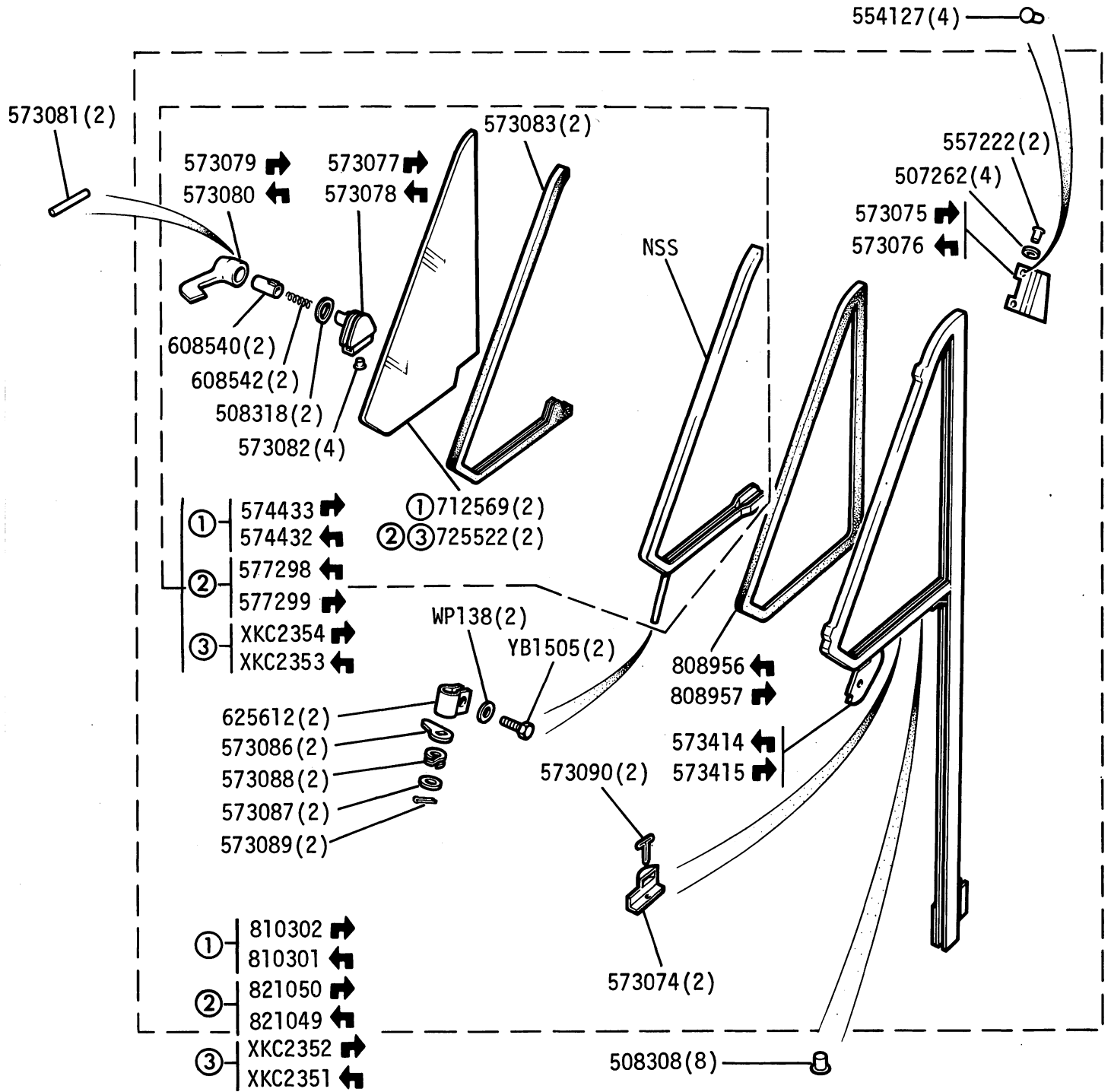
GROUP L
 BODY AND FITTINGS - Front Door Glass and Channel



① 1300cc, 1500cc & 1500HL
 ② 1500S 1850HL & Sprint (Sundym)

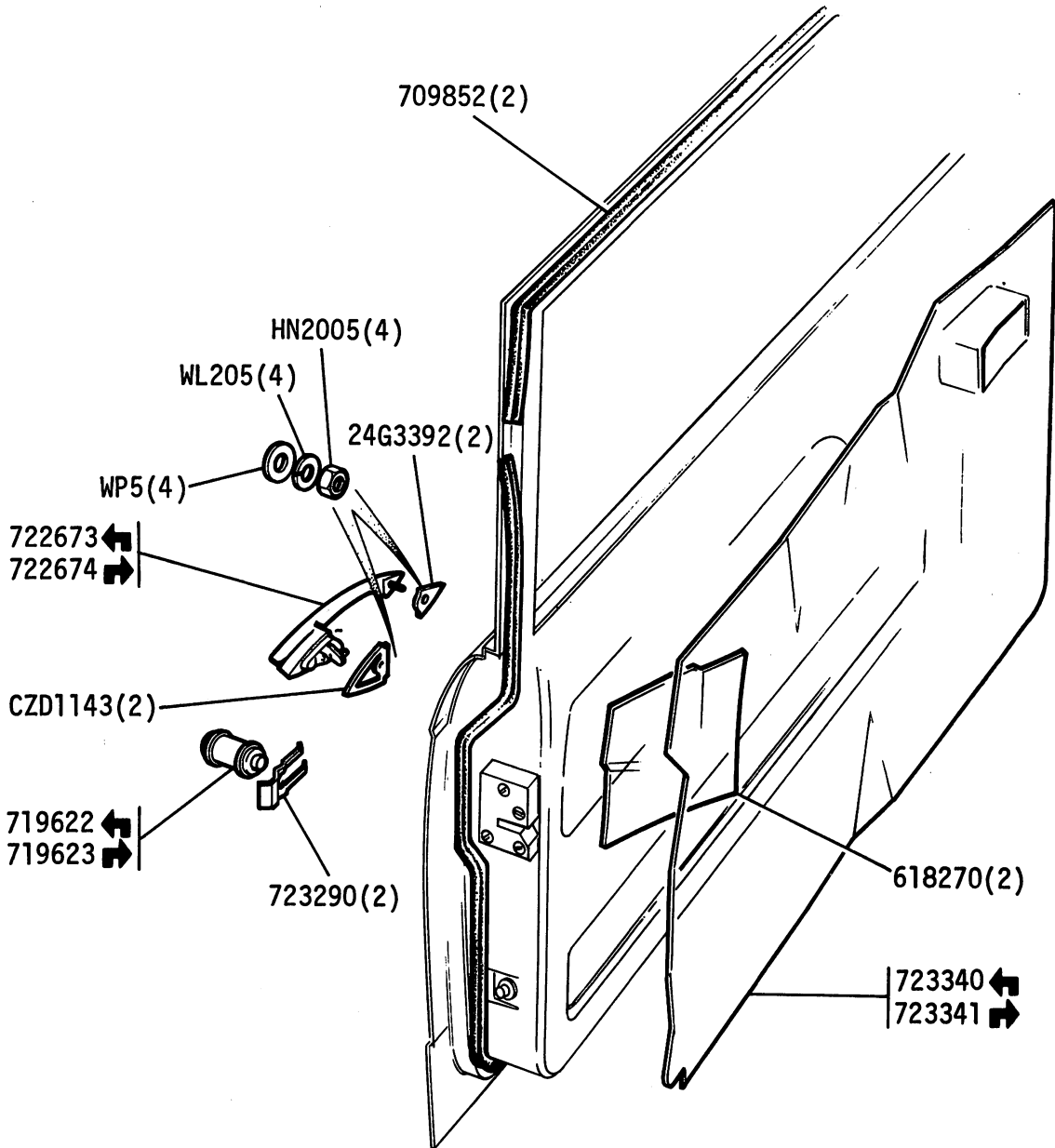
Dolomite Range 1976 2C 09L B5905/1

GROUP L
BODY AND FITTINGS - Front Door Ventilator

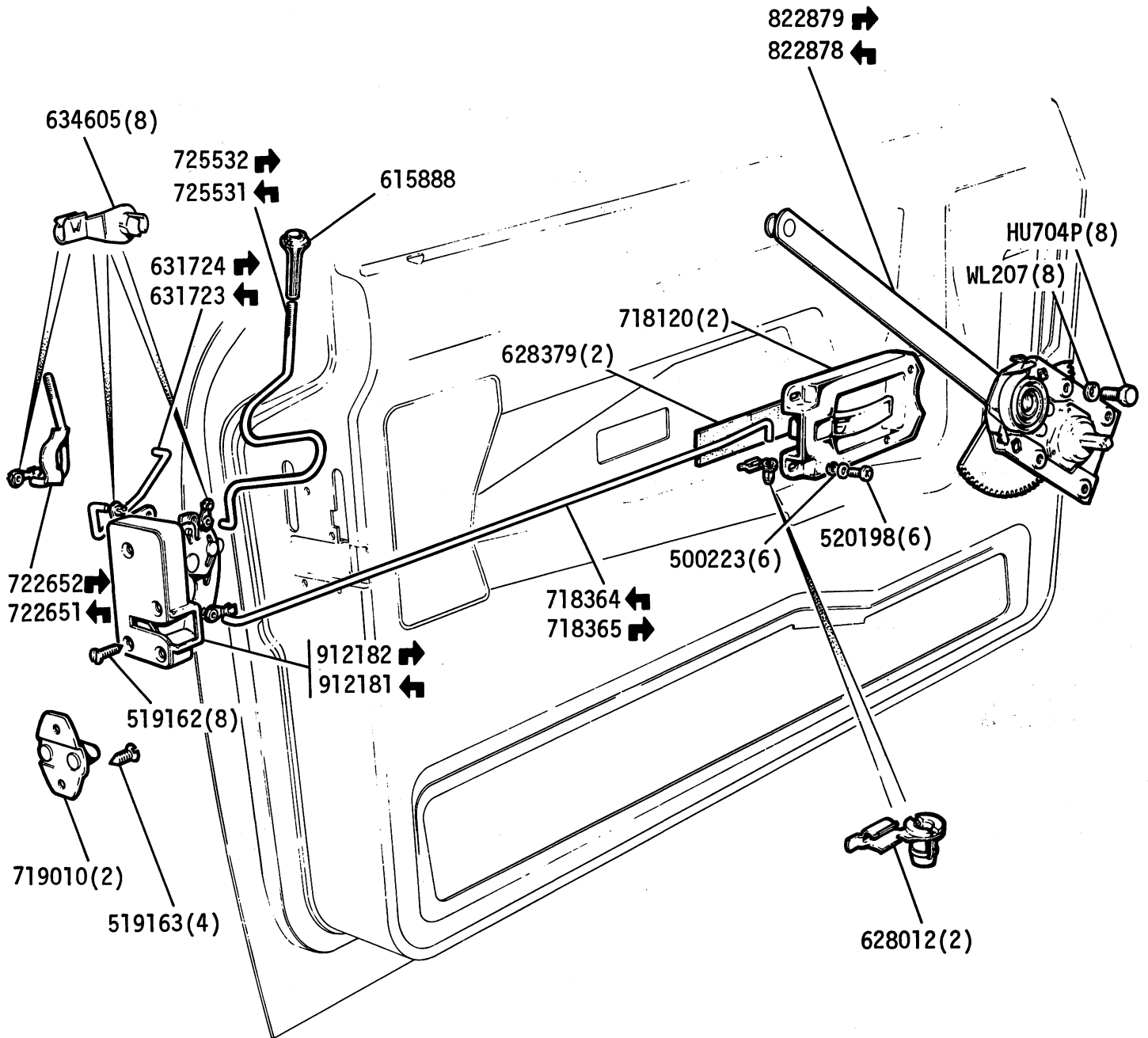


- ① 1300, 1500 & 1500HL
- ② Sundym - 1500S 1850HL & Sprint & S00 for 1300, 1500, & 1500HL
- ③ D

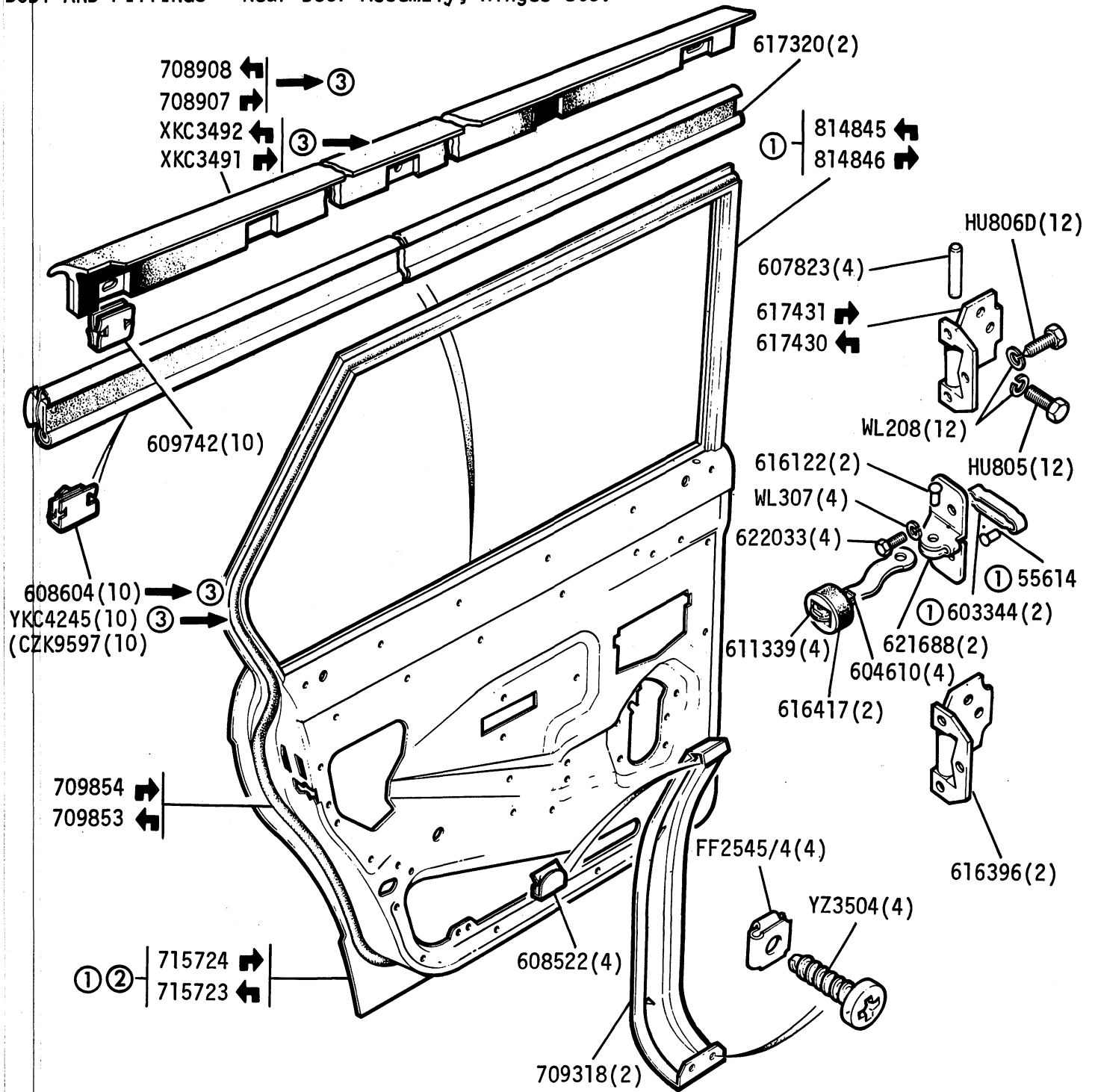
GROUP L
BODY AND FITTINGS - Front Door Lock, Handle, Seal and Water Curtain



GROUP L
 BODY AND FITTINGS - Front Door Lock and Window Regulator



GROUP L
BODY AND FITTINGS - Rear Door Assembly, Hinges etc.



- ① 814845 ← Door Assy
- 814846 →
- ② 715724 → Door Outer Panel
- 715723 ←

- ③ 1300 WH18582
- 1500 WG9720
- 1500HL WK18498
- 1850HL WF78836
- SPRINT VA26665

DOLomite RY CAR. (25048)

GROUP L
 BODY AND FITTINGS - Rear Door Glass and Channels

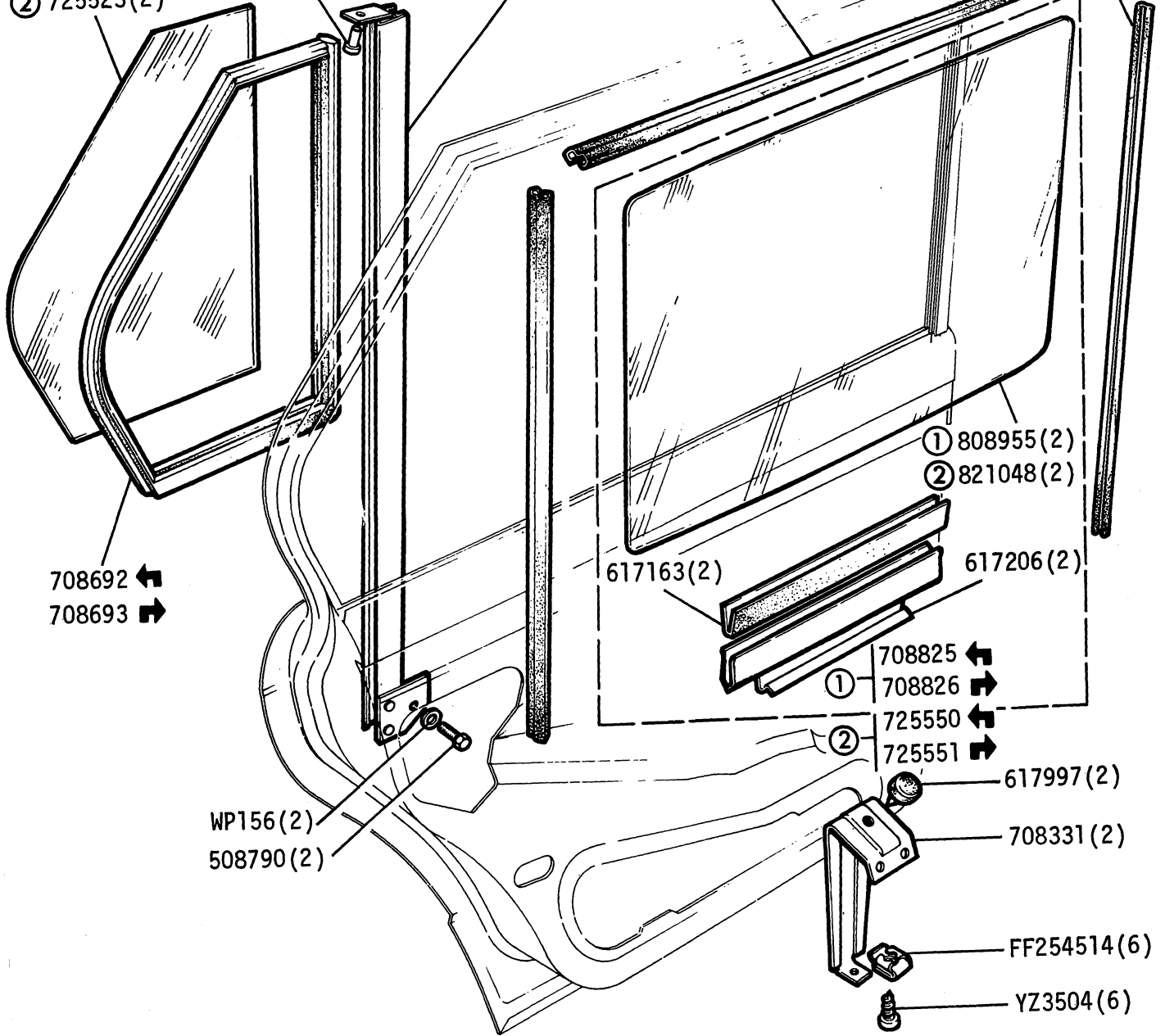
- ① 708771(2)
- ② 725523(2)

570255(2)

710600 ←
 710601 →

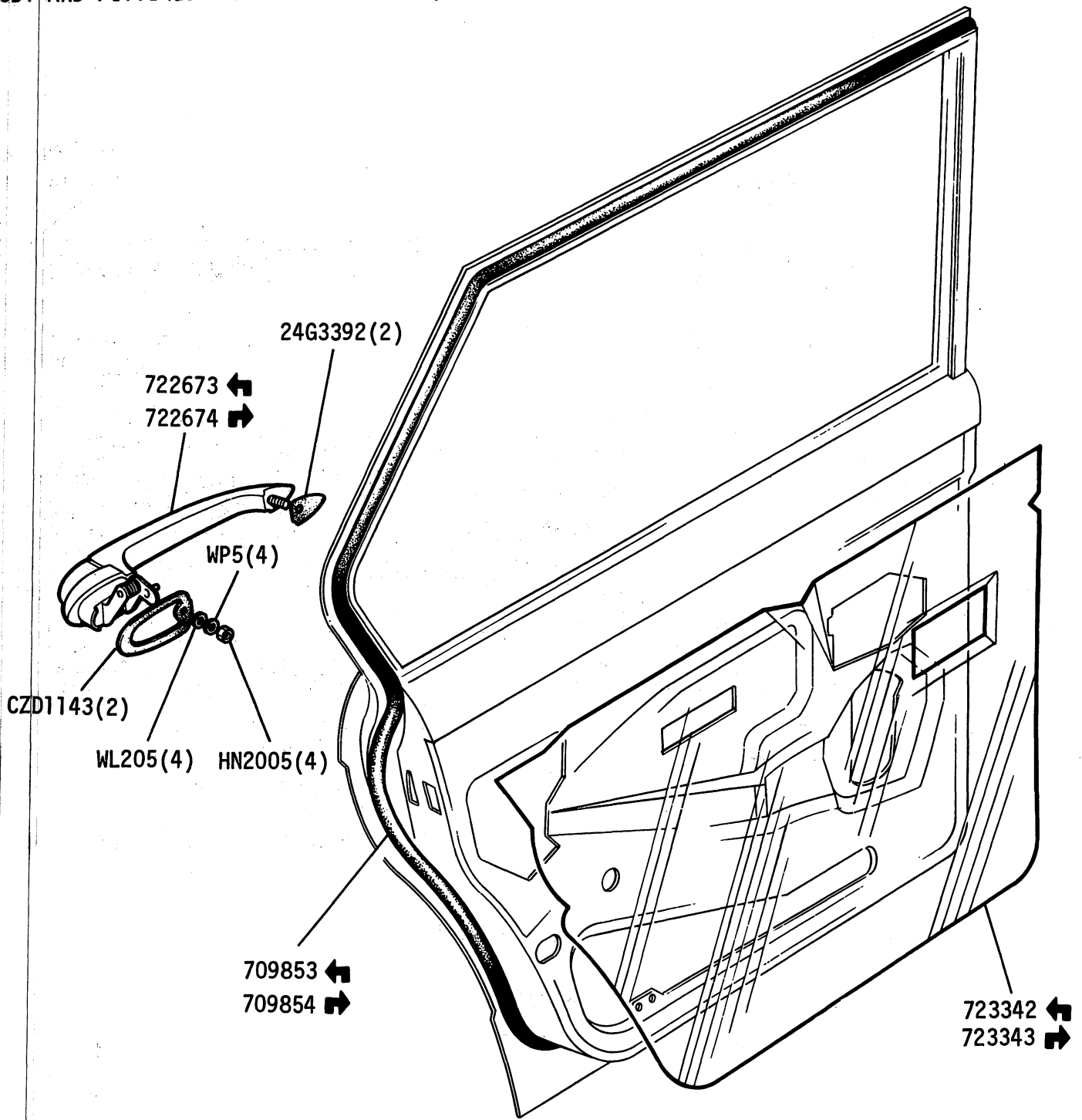
617189(2)

613846(4)

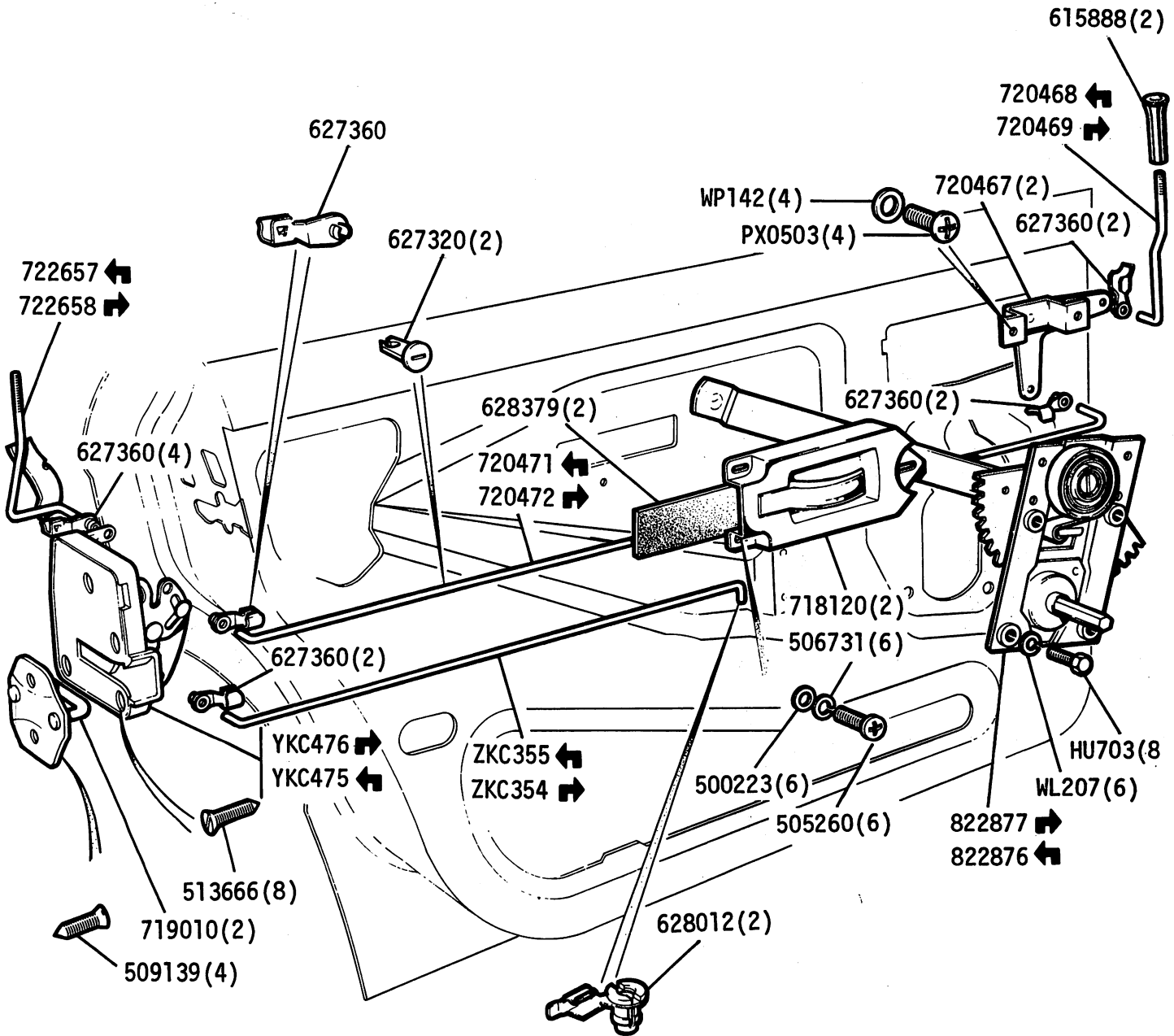


- ① 1300, 1500, 1500HL
- ② Sundym - 1500S 1850HL & Sprint & S00 for 1300, 1500 & 1500HL

GROUP L
BODY AND FITTINGS - Rear Door Handle, Seal and Water Curtain

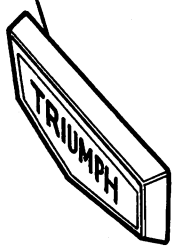


GROUP L
BODY AND FITTINGS - Rear Door Lock, Remote Control and Window Regulator



GROUP L
BODY AND FITTINGS - Frontal Grille - 1300cc & 1500cc

ZKC3050



614006(3)

YKC2502 ←
YKC2503 →

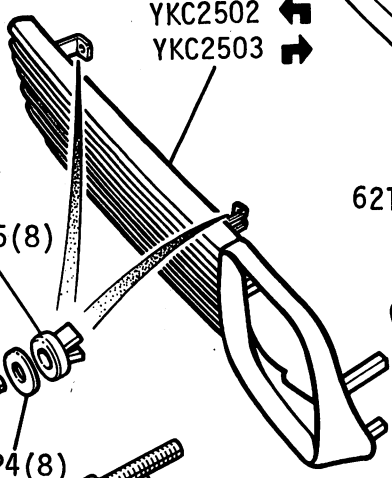
621535(8)

YZ3405(8)

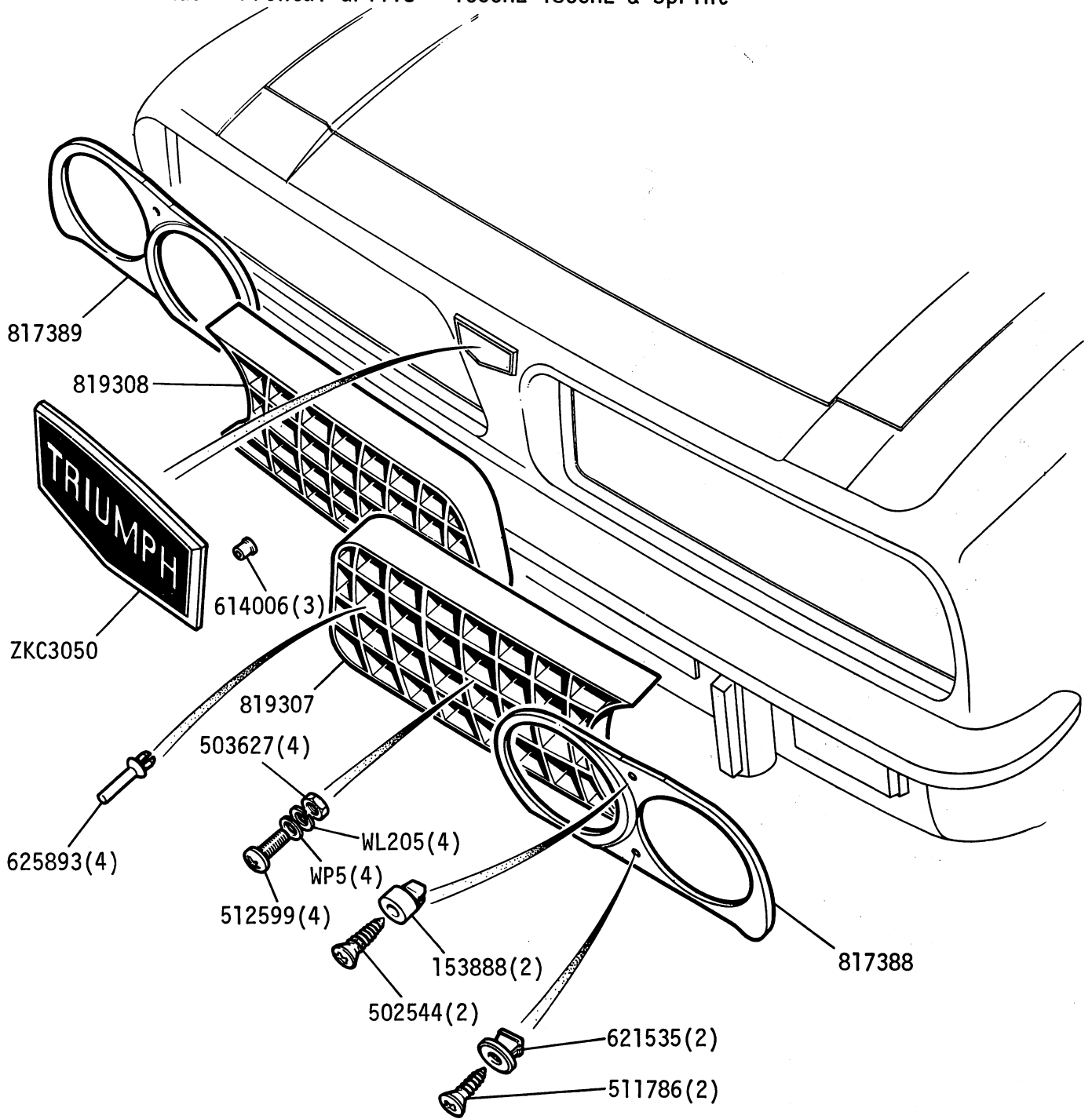
WP4(8)

521110(2)

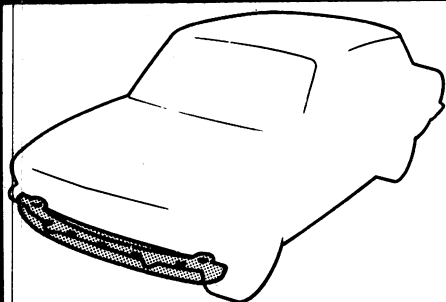
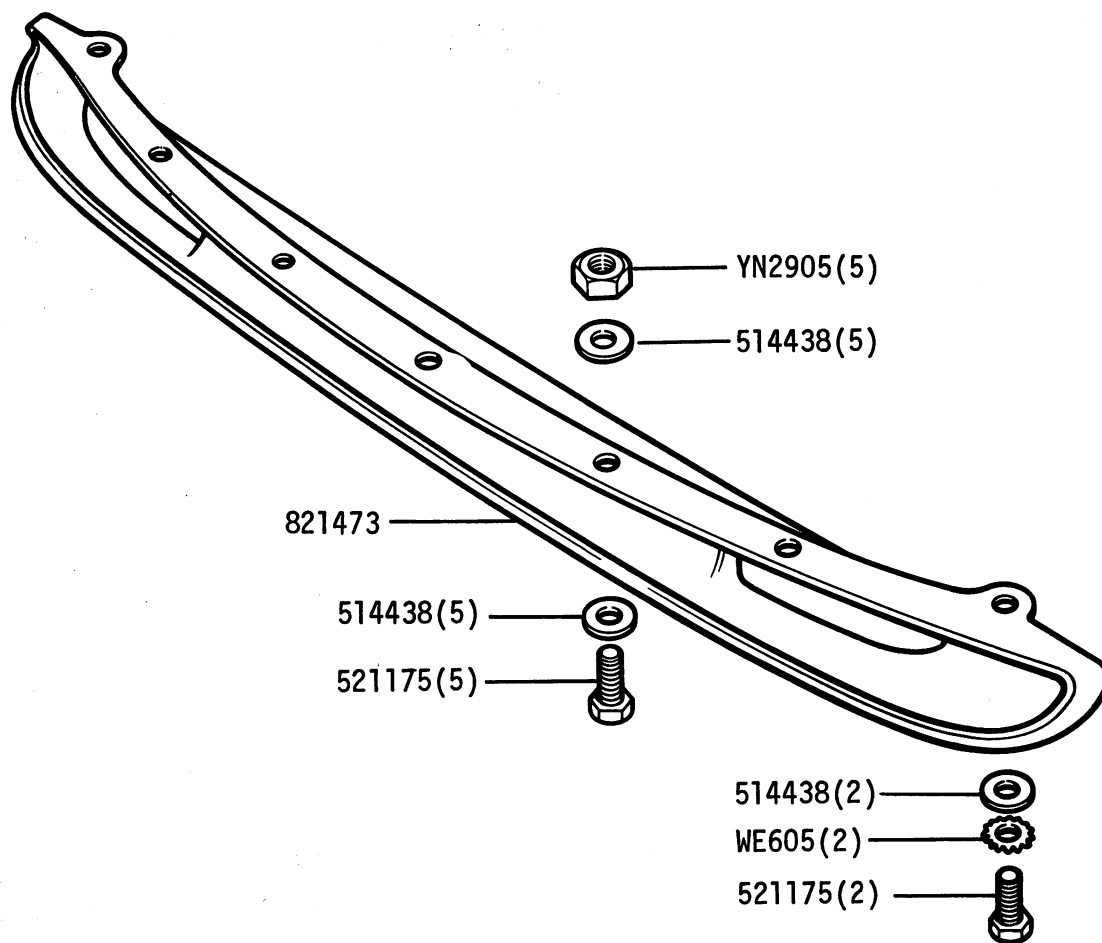
621535(2)



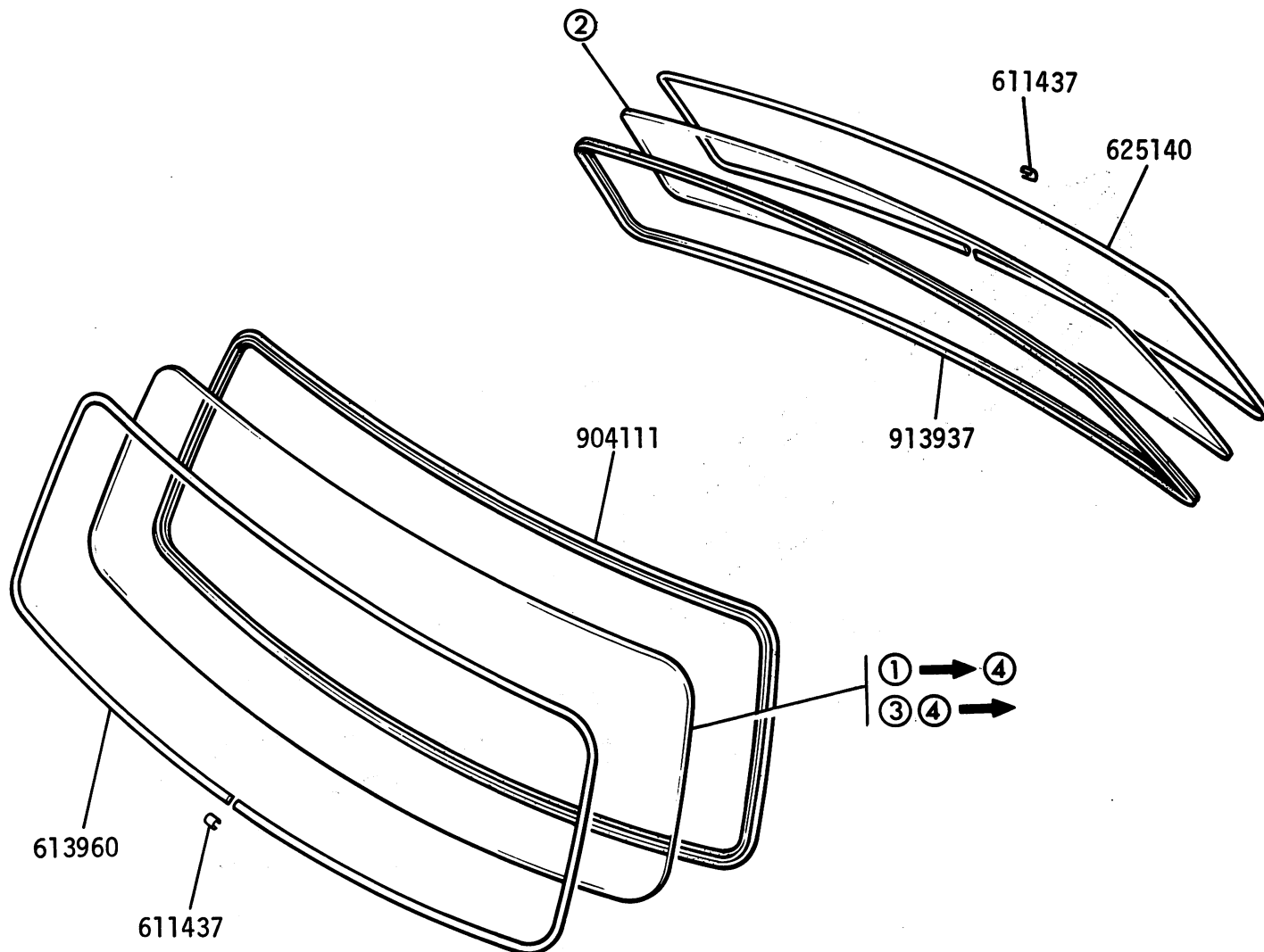
GROUP L
BODY AND FITTINGS - Frontal Grille - 1500HL 1850HL & Sprint



GROUP L
BODY AND FITTINGS - Front Spoiler - 1850HL & Sprint 1500S

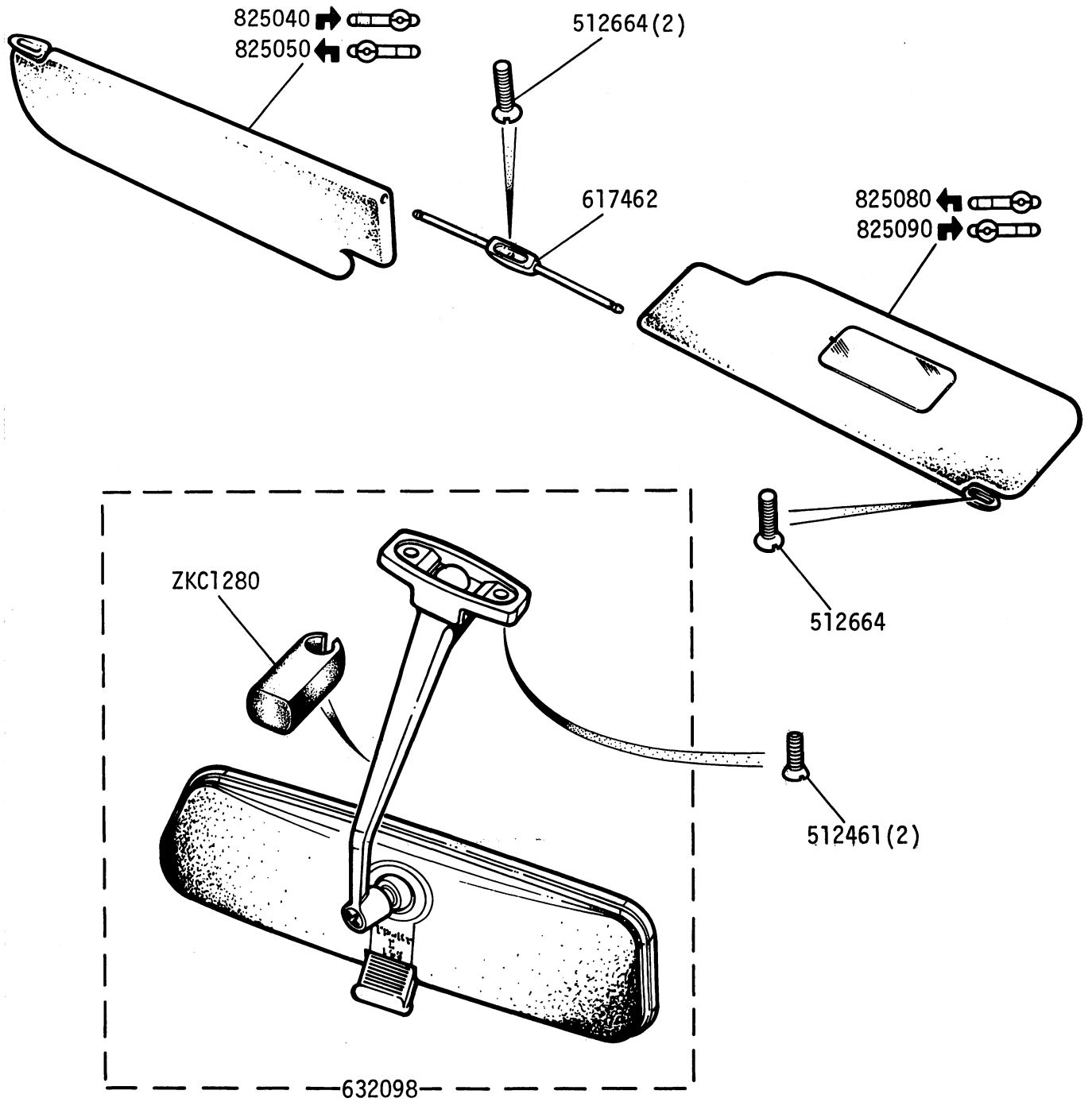


GROUP L
 BODY AND FITTINGS - Windscreen and Backlight

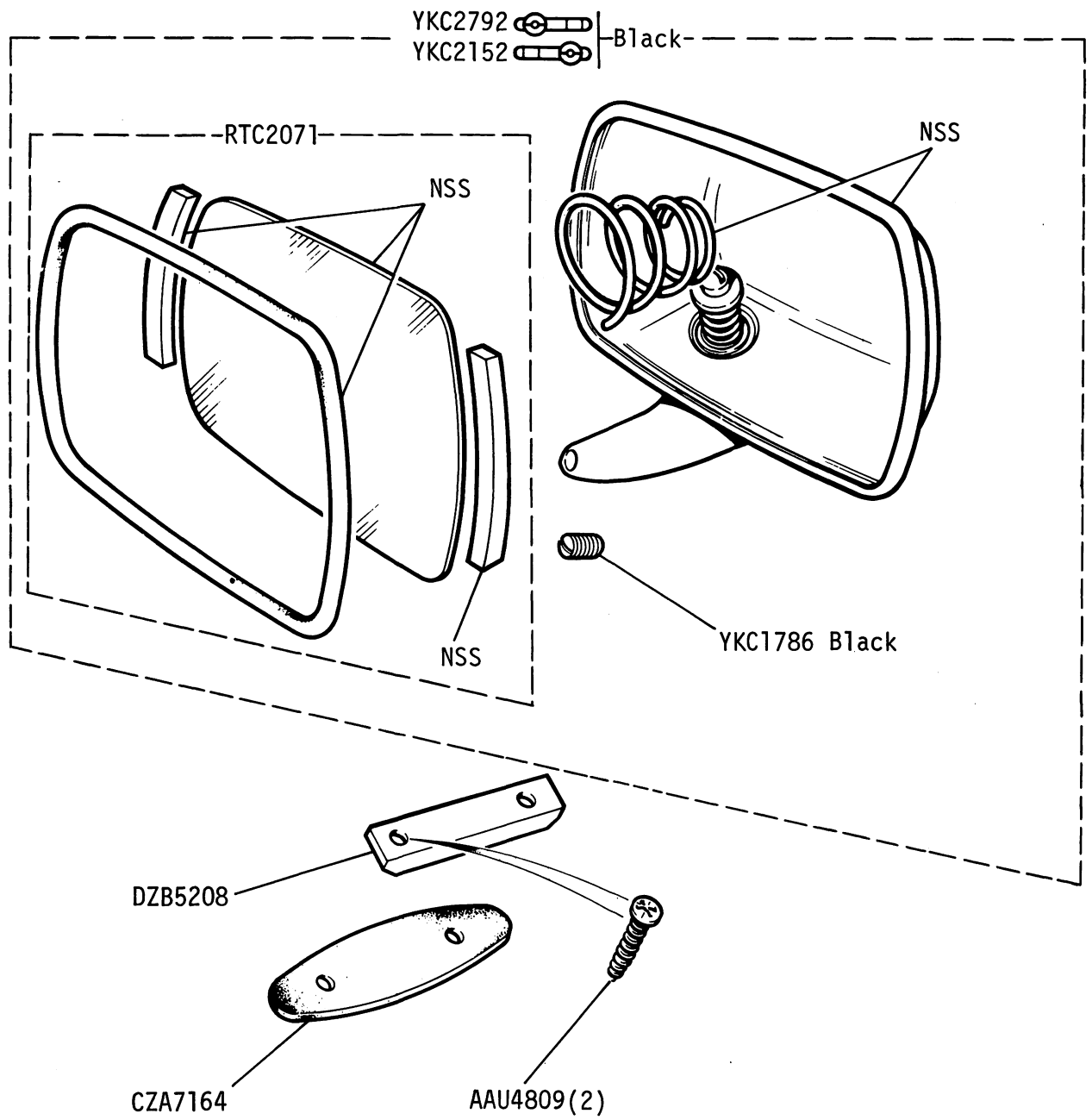


	906708 Windscreen glass, laminated high impact interlayer 1300,1500 & 1500HL
①	923364 Windscreen glass, Sundym laminated 1850HL & Sprint & S00 for 1300, 1500 & 1500HL 1300 WH25000-;1500 WG15000-;1500HL WK25000-;1850HL WF85001-;Sprint VA26899
	716221 Backlight glass, Heated 1300,1500 & 1500HL
②	725521 Backlight, Sundym heated 1850HL & Sprint & S00 for 1300, 1500 & 1500HL
	WKC4599 Windscreen grass laminated type 10/20 1300/1500/1500HL
③	WKC4598 Windscreen glass laminated type 10/20 Sundym standard fitment on 1500S 1850HL and Sprint optional on 1300 1500 1500HL
④	1300 WH25001 - 1500 WG15001 - 1500HL WK25001 1850HL WF85001 - Sprint VA26900

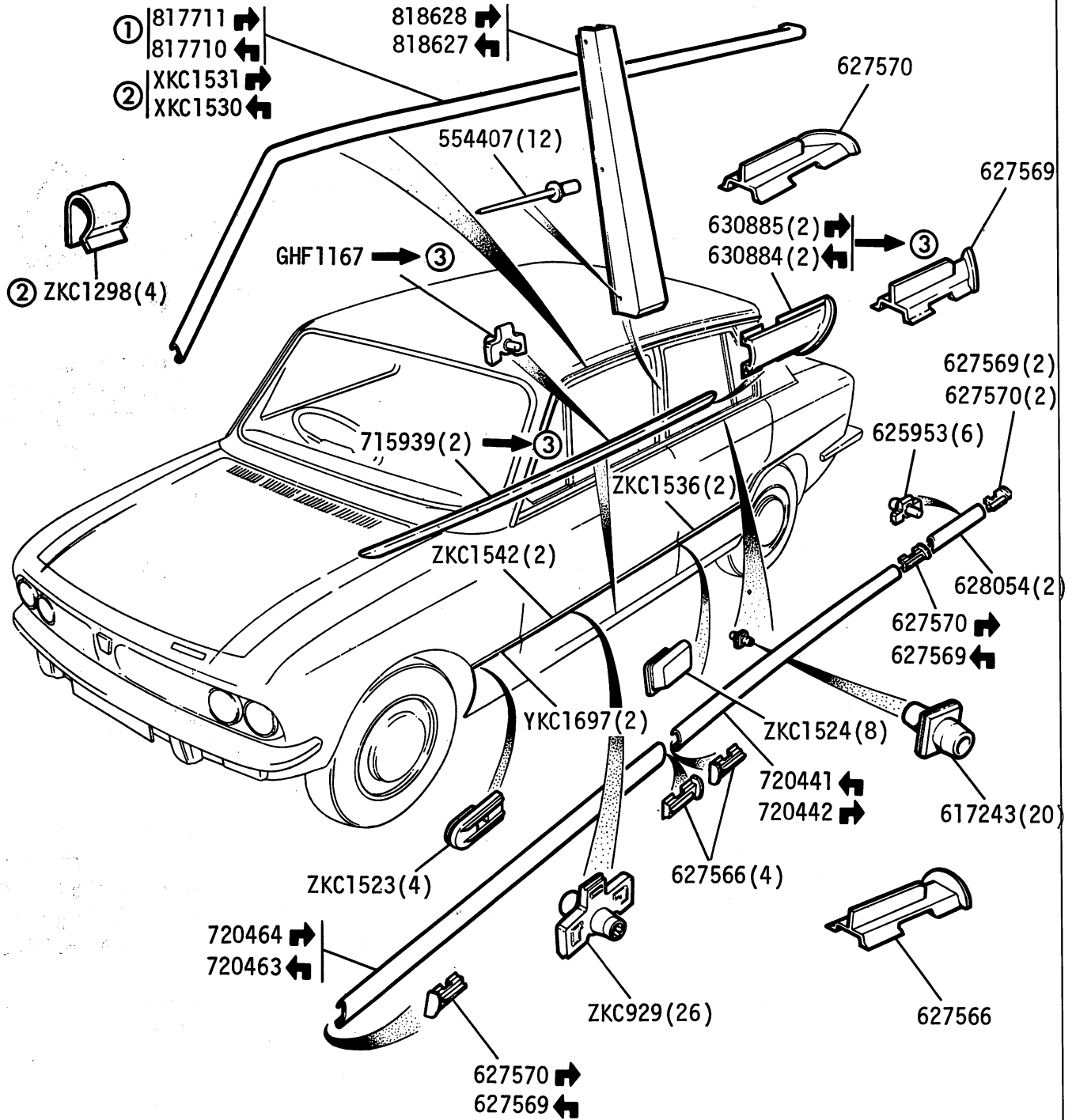
GROUP L
BODY AND FITTINGS - Sunvisors and Interior Mirror



GROUP L
BODY AND FITTINGS - Exterior Door Mirror - All Markets except F.S.N.

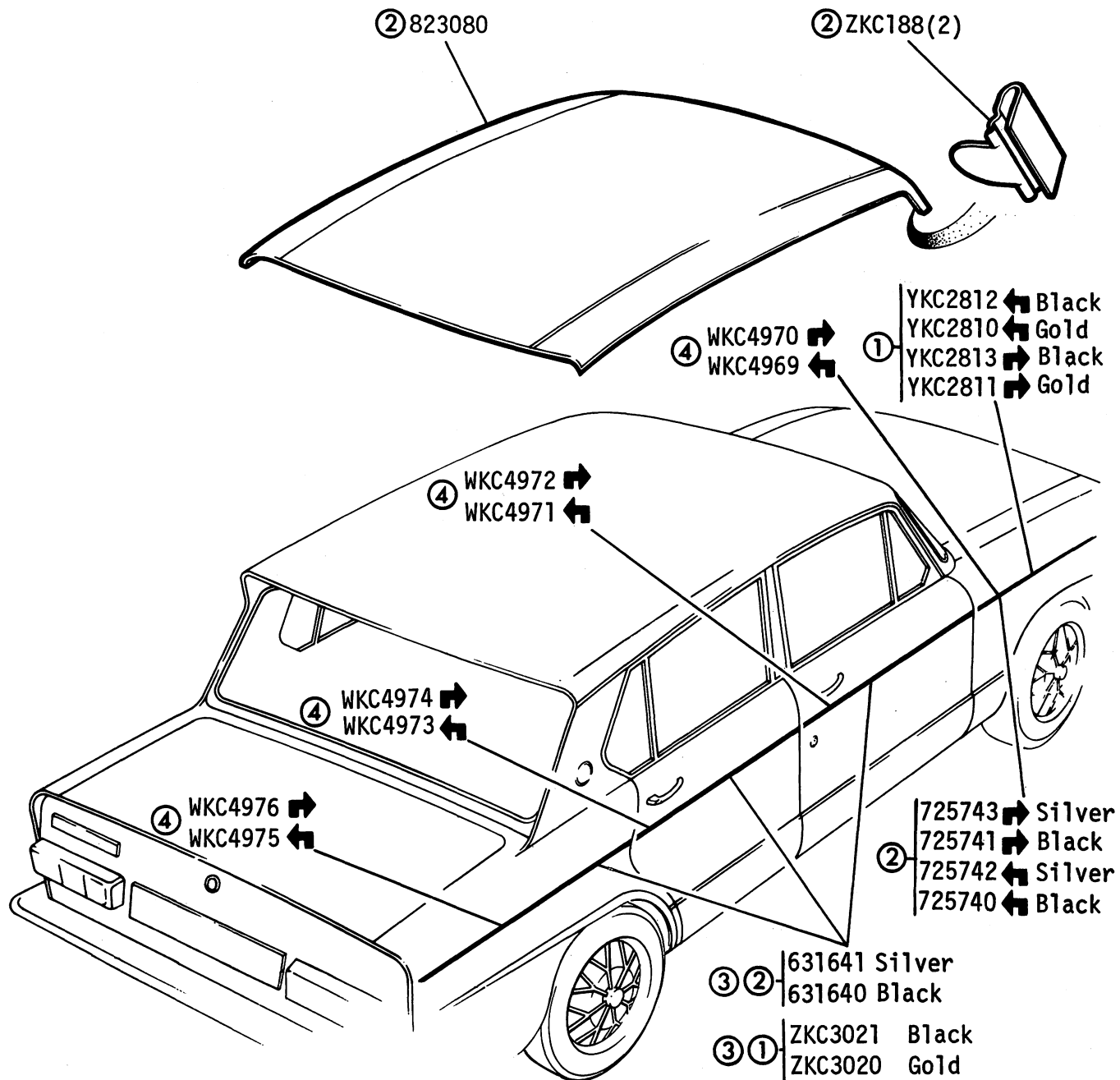


GROUP L
 BODY AND FITTINGS - Body Side Mouldings



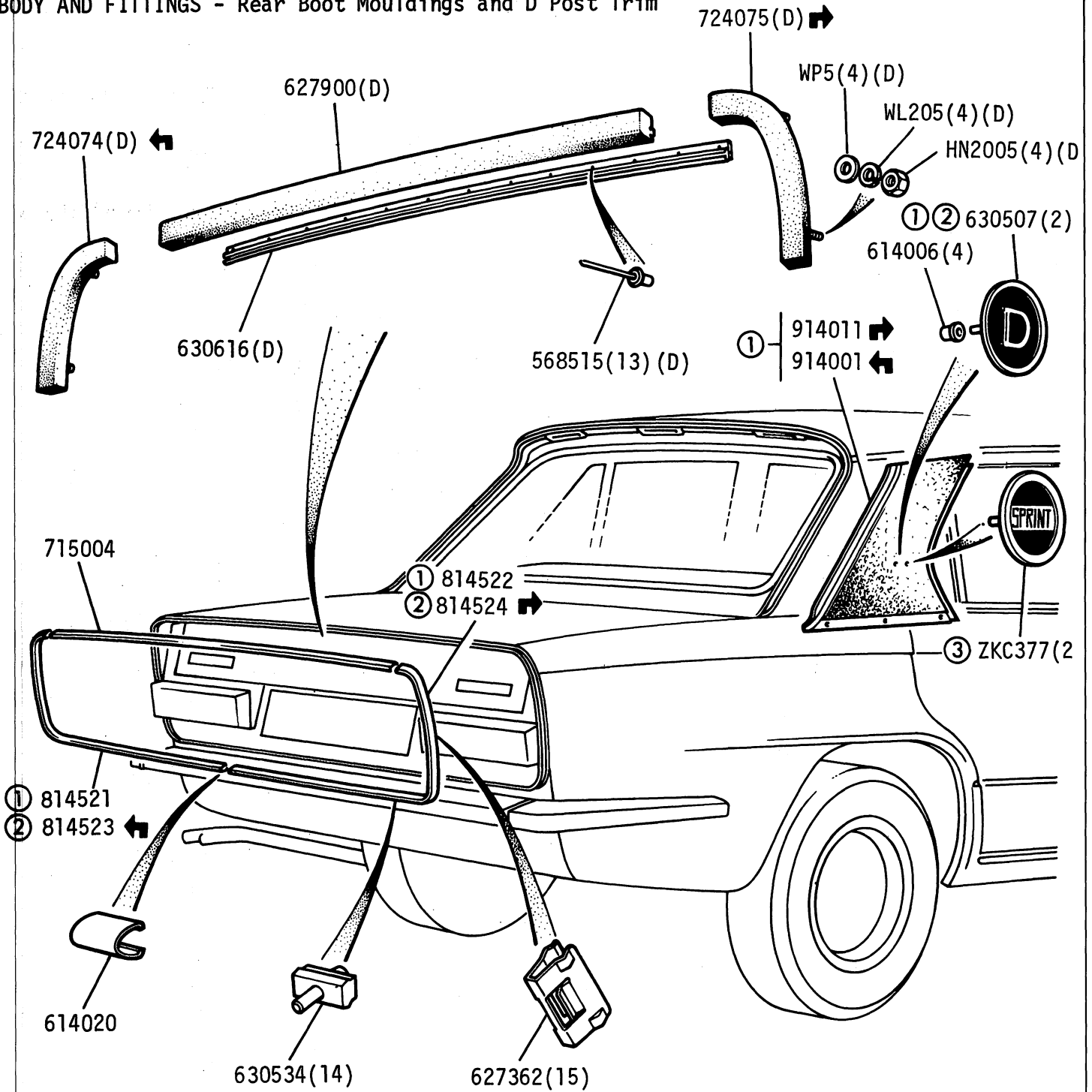
- ① 1300 1500 1500HL 1850HL
- ② Sprint
- ③

GROUP L
 BODY AND FITTINGS - Roof Covering and Side Marker Tapes - 1500S 1850HL & Sprint



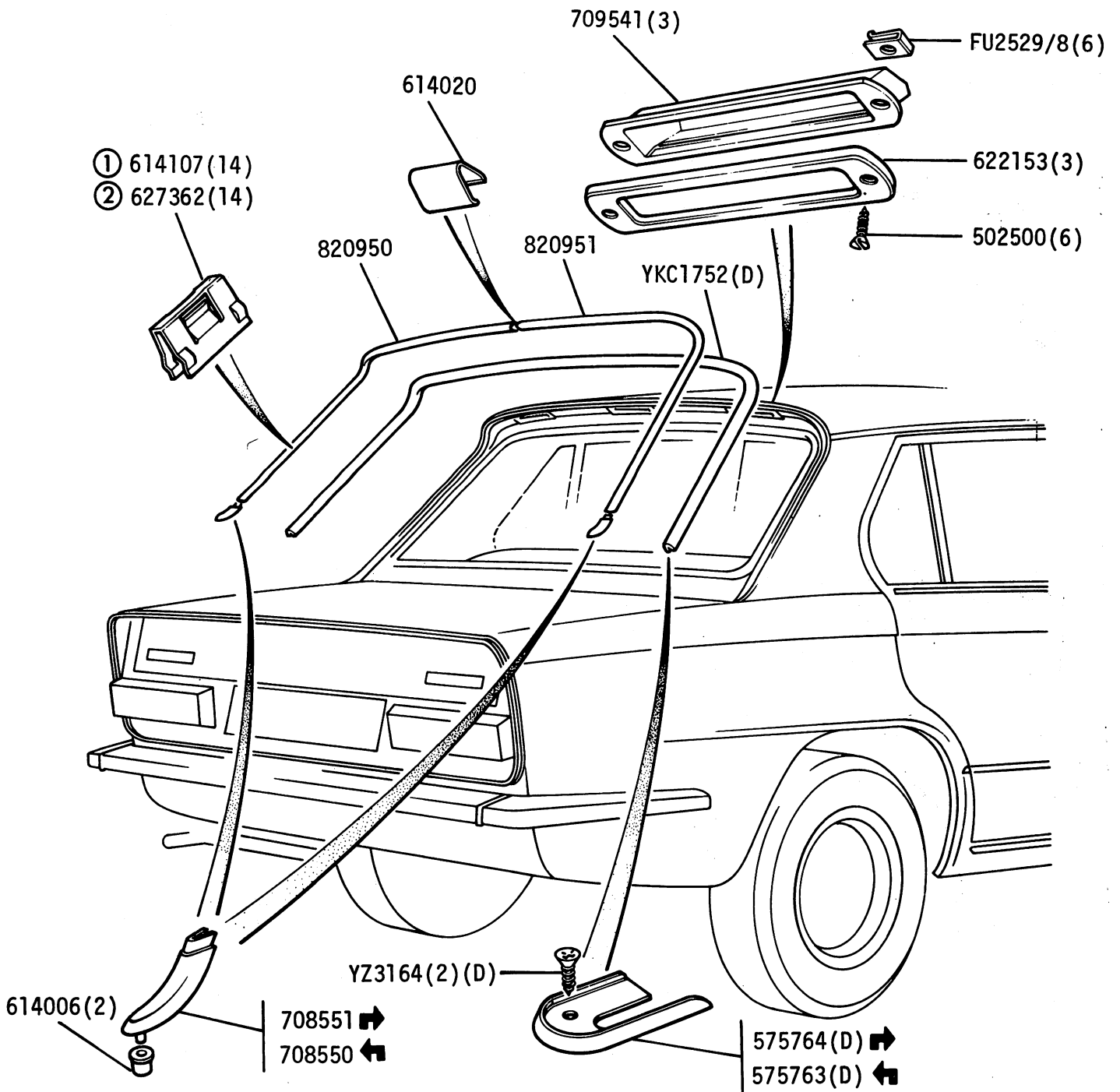
- ① 1850HL
- ② Sprint
- ③ Supplied in a roll (Length 50yds)
- ④ 1500S

GROUP L
 BODY AND FITTINGS - Rear Boot Mouldings and D Post Trim



- ① 1500HL, 1850HL & Sprint
- ② 1300, 1500
- ③ Sprint

GROUP L
 BODY AND FITTINGS - Roof Rear Mouldings and Air Outlet Duct



- ① 1850HL-Sprint - 1500HL
- ② 1300-1500

GROUP L
BODY AND FITTINGS - Name Plates, Trunk Lid

614006 A/R

 **TRIUMPH**

ZKC3052

DOLOMITE 1500HL

ZKC3058

DOLOMITE 1850HL

ZKC3060

DOLOMITE 1300

ZKC3054

DOLOMITE SPRINT

ZKC3062

DOLOMITE 1500

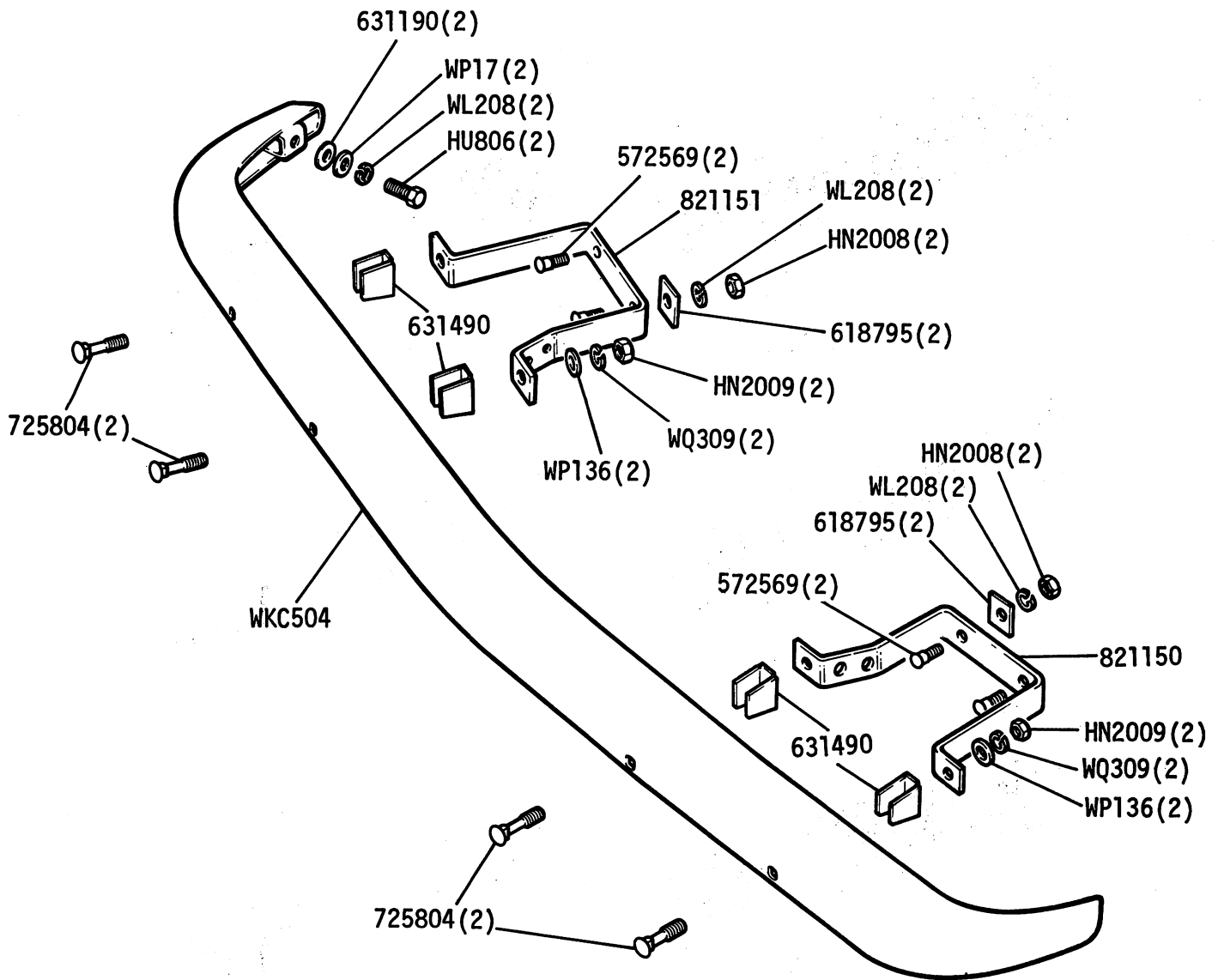
ZKC3056

Do1omite Range 1976

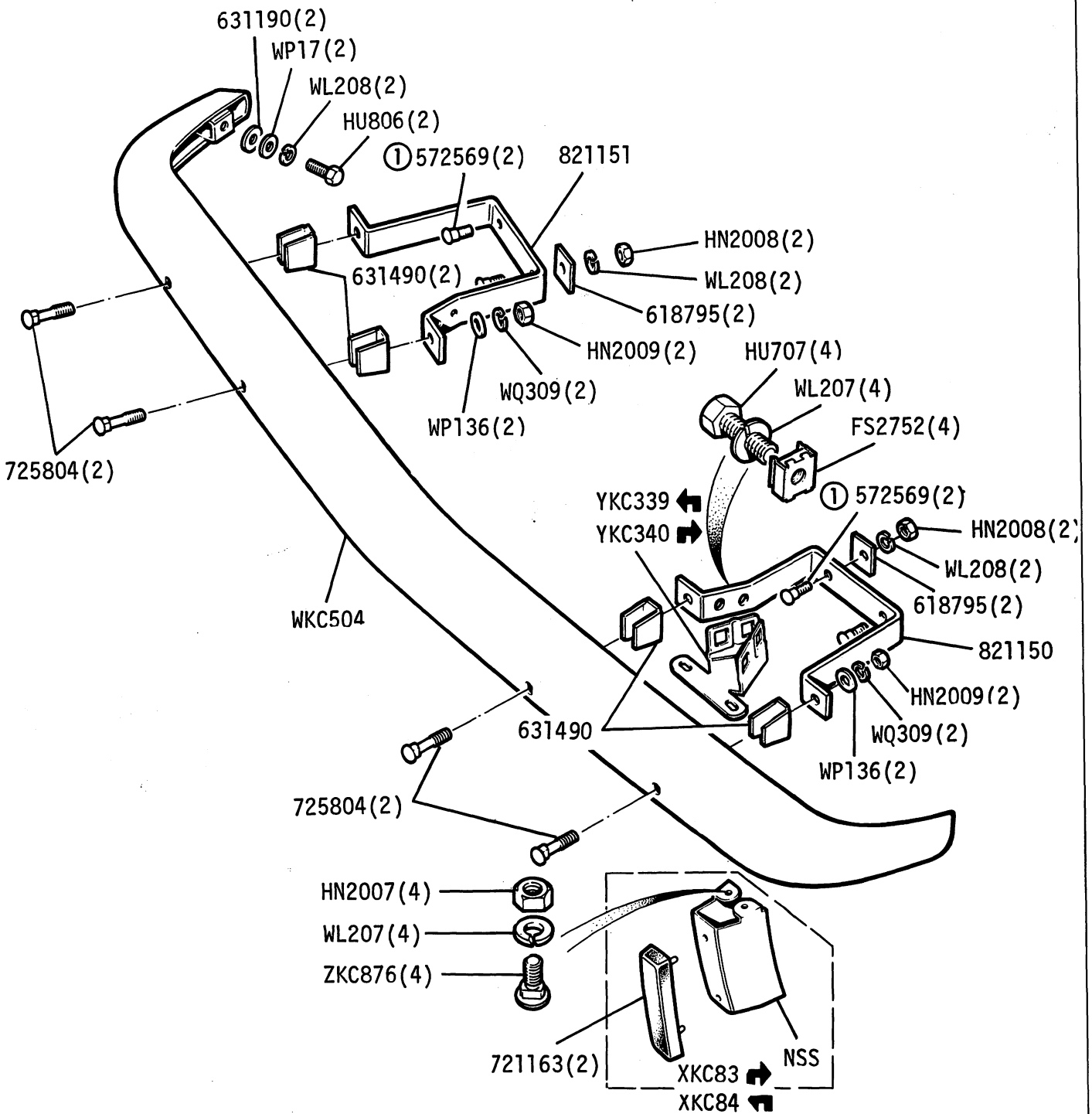
2C 18L

B5947

GROUP L
 BODY AND FITTINGS - Front Bumper - 1300cc & 1500cc

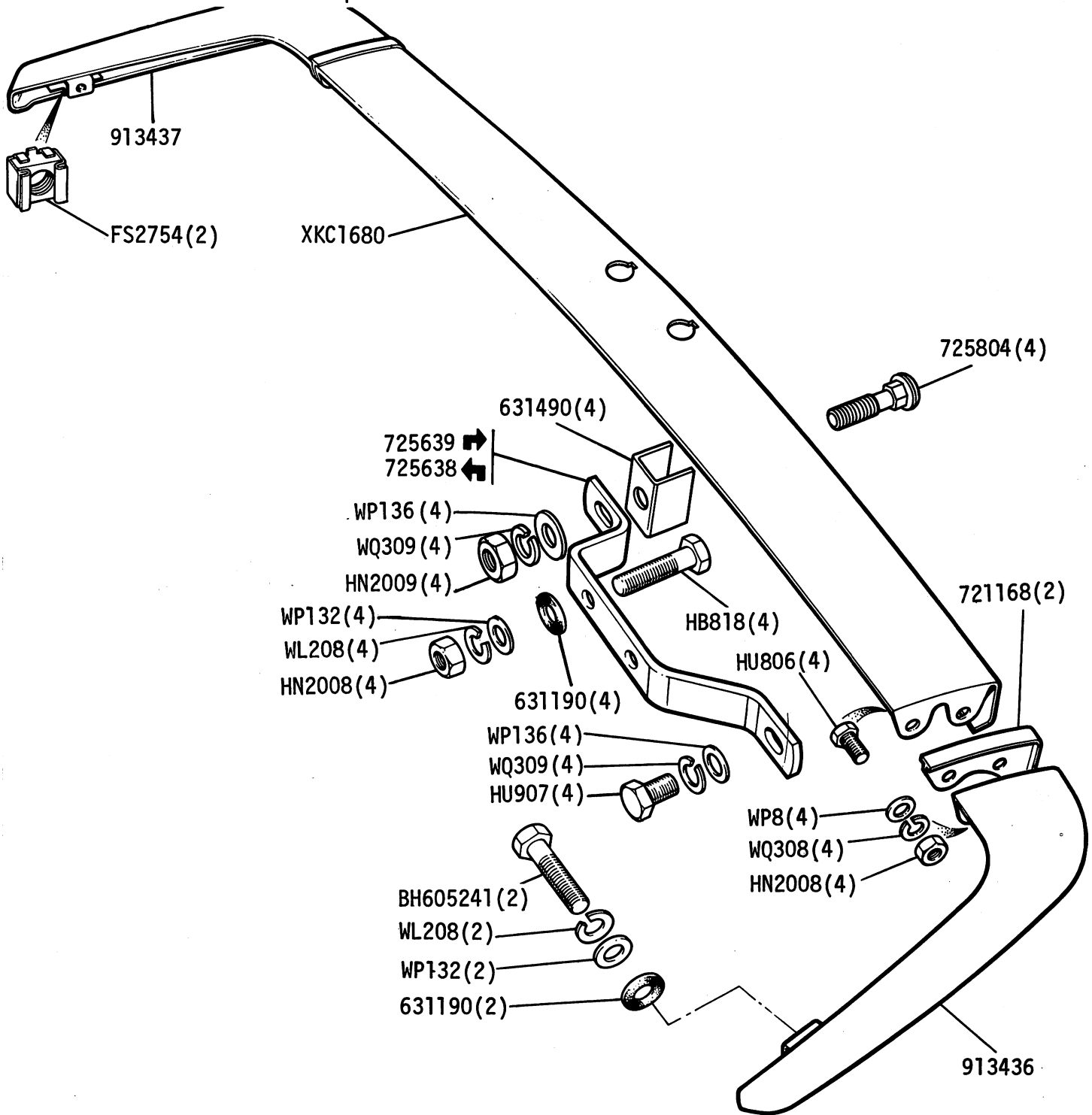


GROUP L
 BODY AND FITTINGS - Front Bumper - 1500HL 1850HL & Sprint

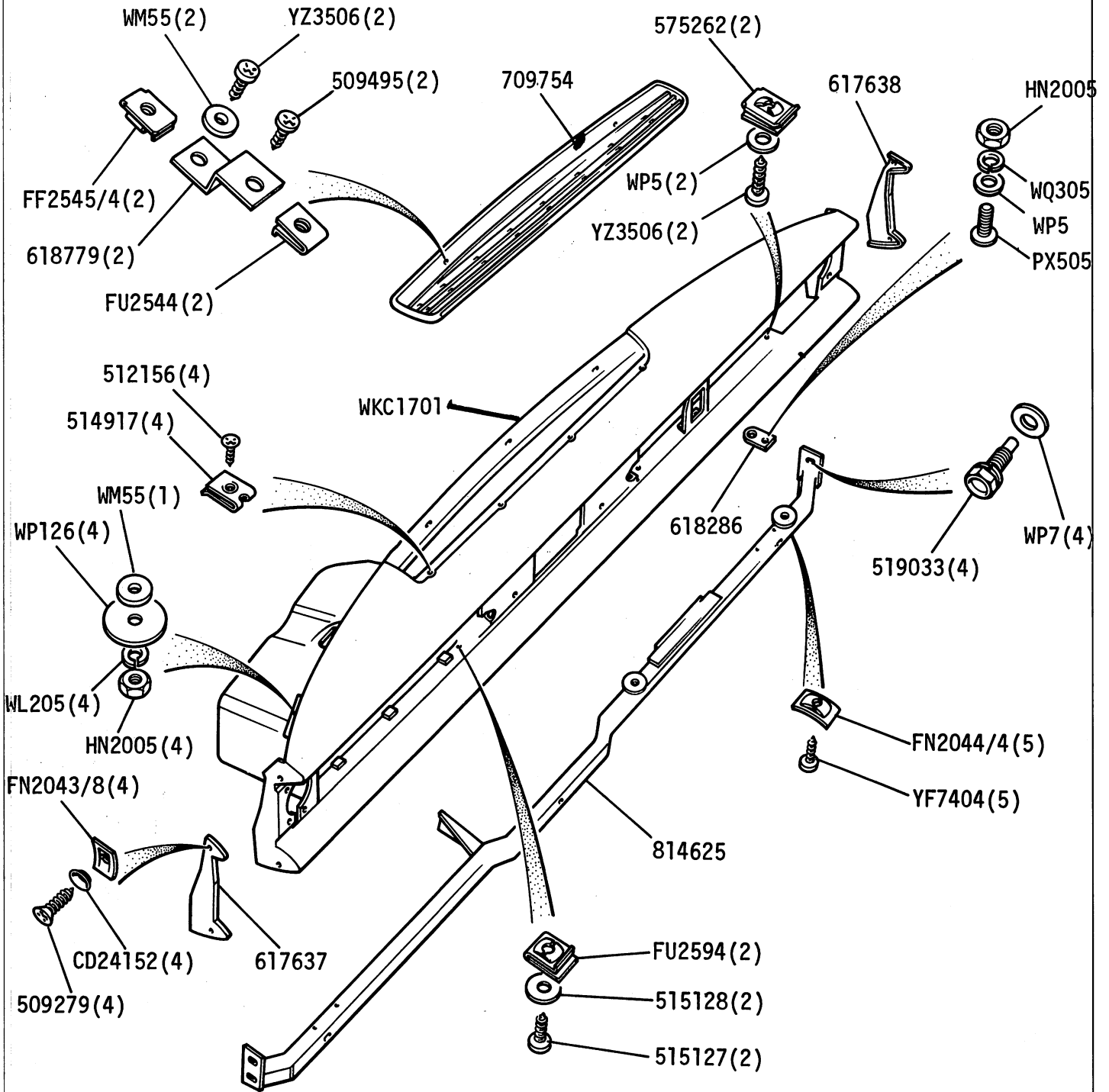


① Part of Spring Assemblies 821150 and 821151

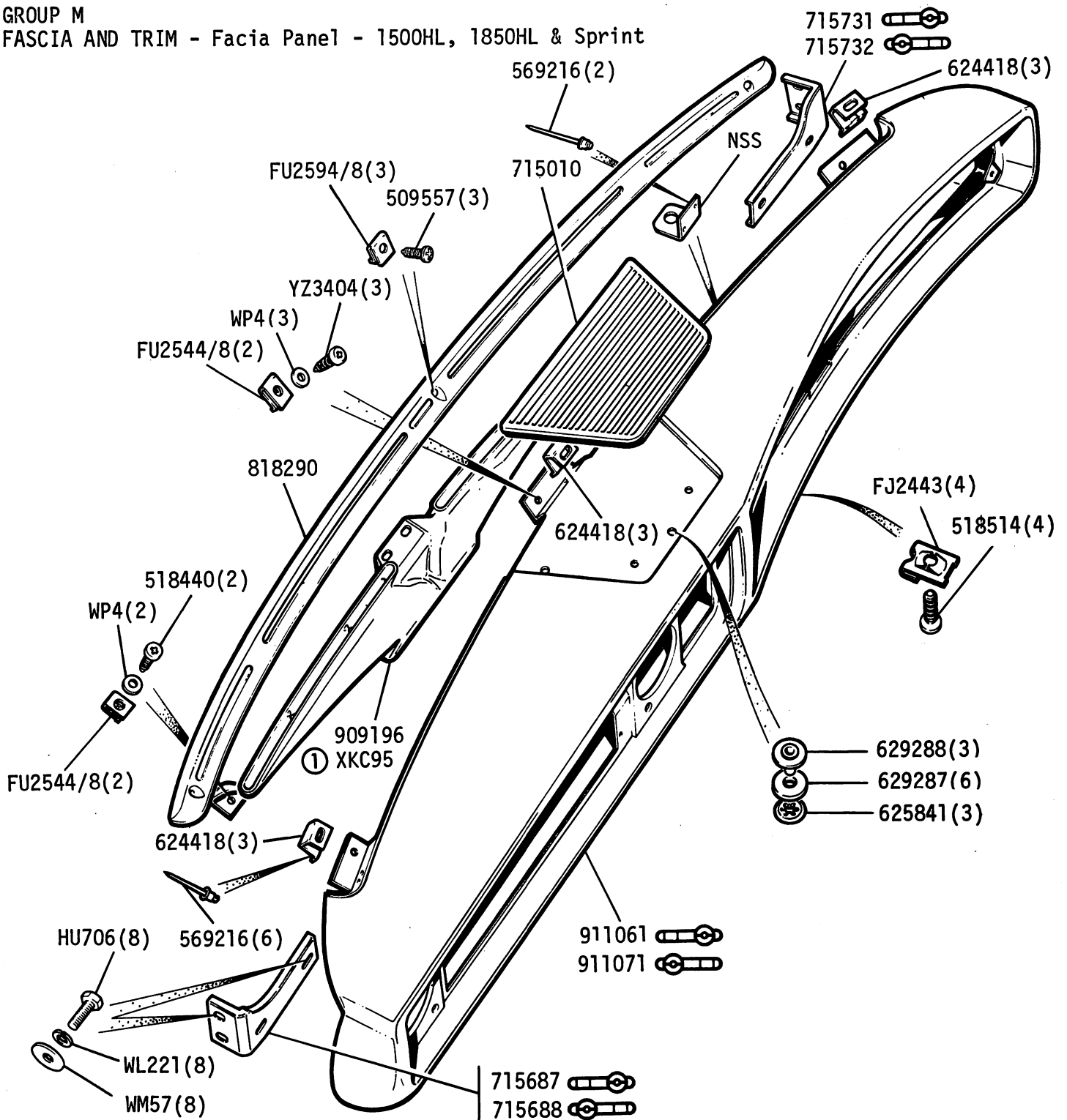
GROUP L
BODY AND FITTINGS - Rear Bumper



GROUP M
 FASCIA AND TRIM - Facia Panel - 1300cc & 1500cc



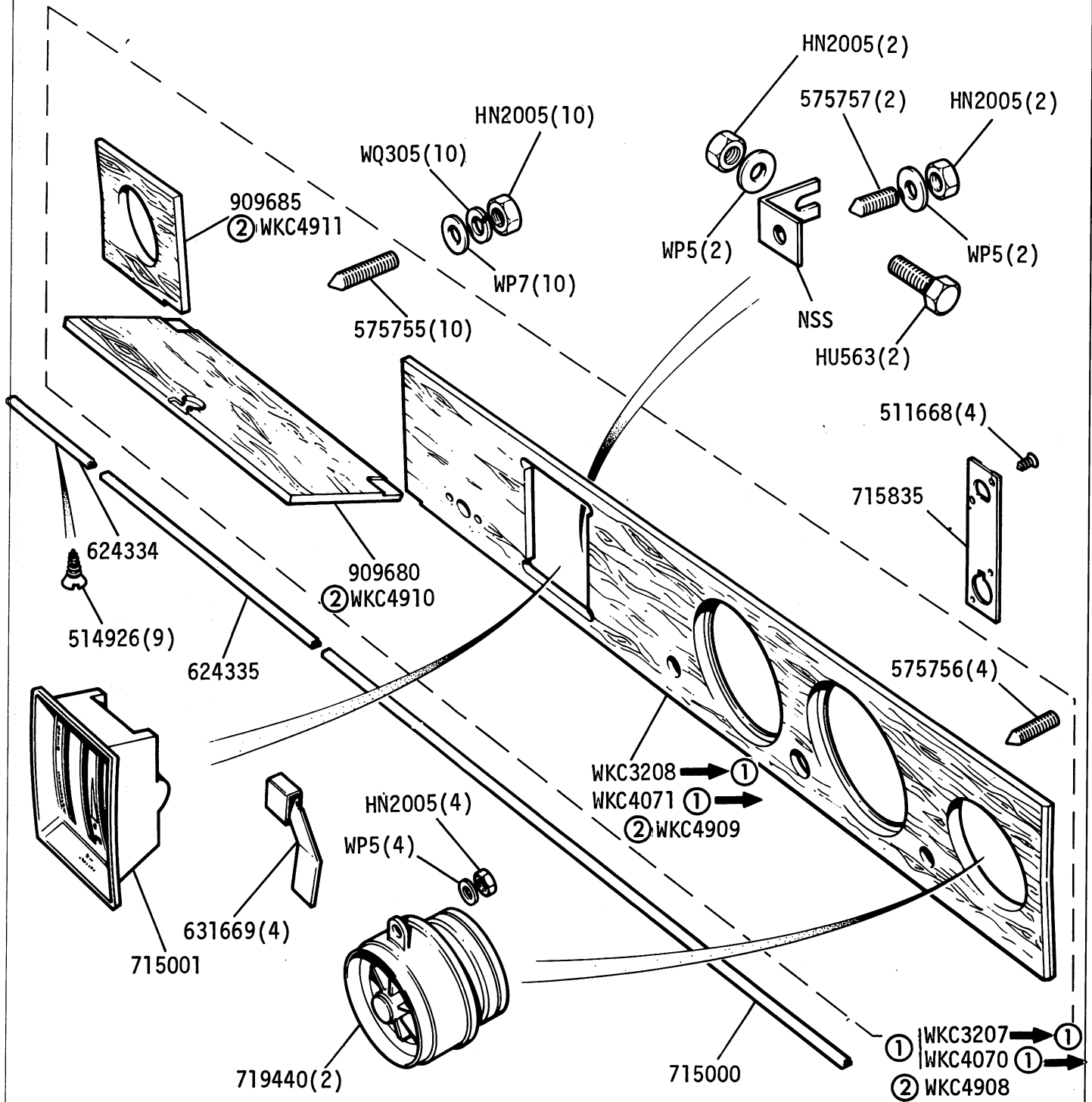
GROUP M
 FASCIA AND TRIM - Facia Panel - 1500HL, 1850HL & Sprint



① AUS

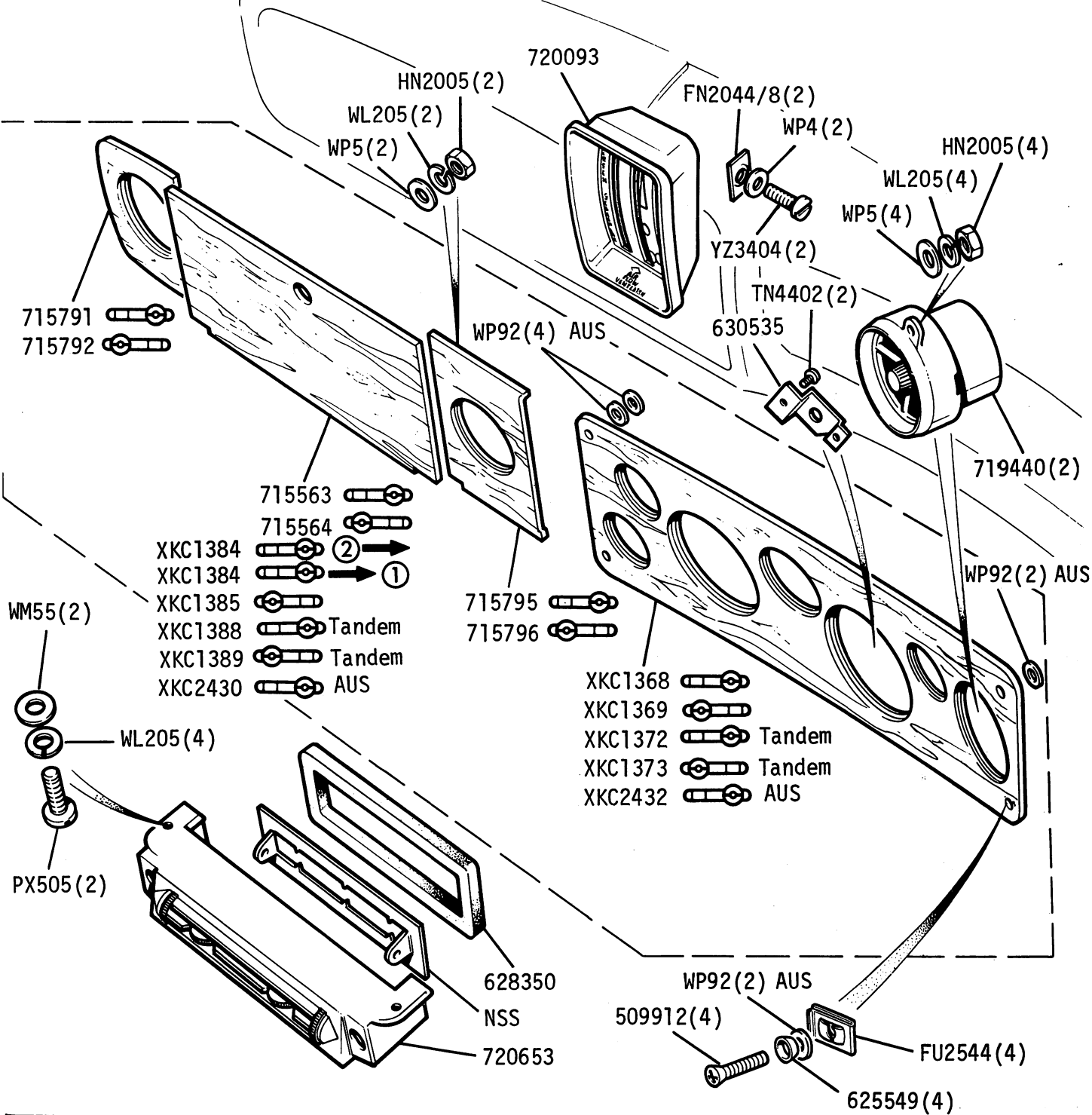
GROUP M

FASCIA AND TRIM - Facia Veneered Facings and Air Duct - 1300cc & 1500cc 1500S



- ① WG15001 1300
- WH25001 1500
- ② 1500S

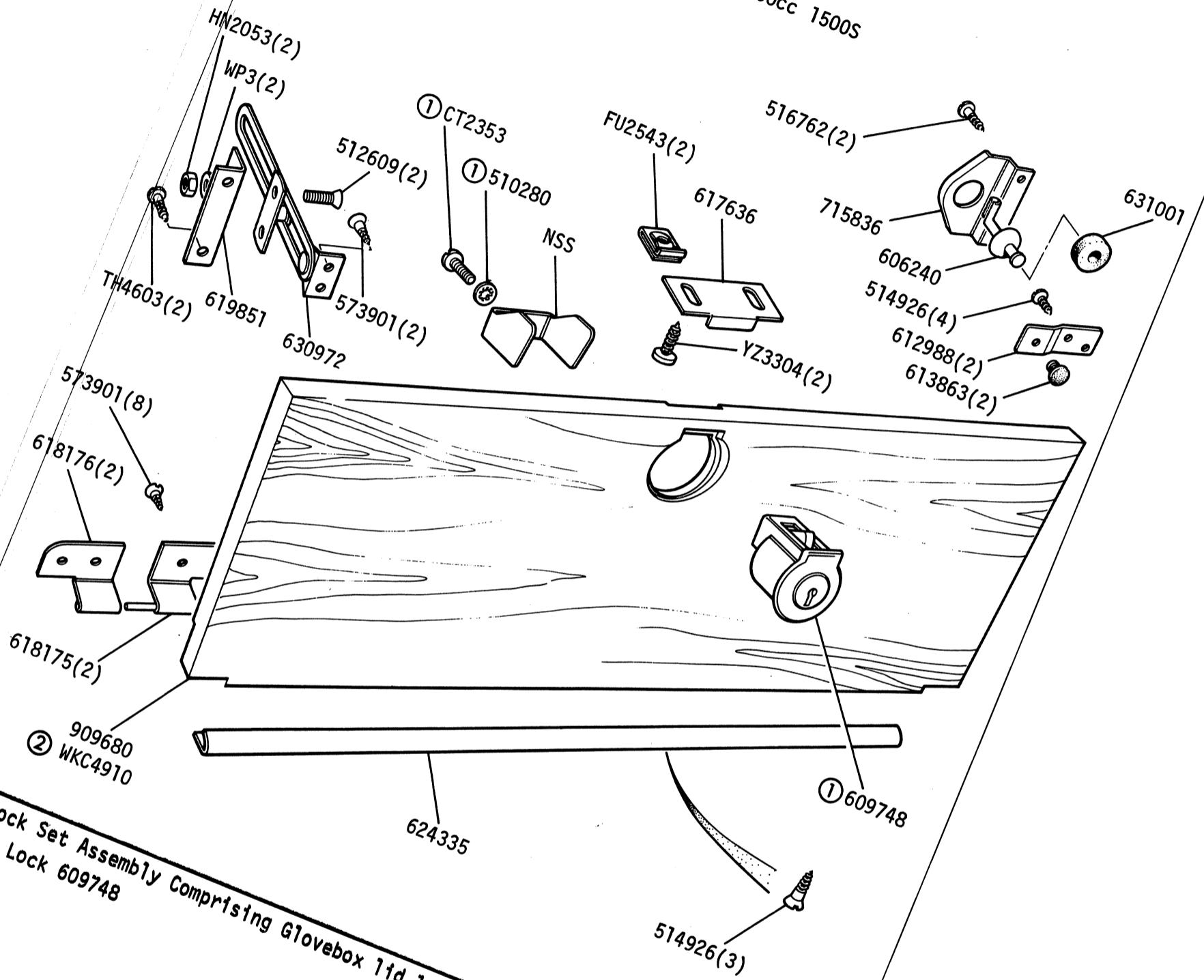
GROUP M
 FASCIA AND TRIM - Veneered Facings and Ventilation Grilles - 1500HL, 1850HL & Sprint



① Single Braking	} DOL 1850HL WF85001 DOL 1500 WK25001 DOL SPRINT VA26900
② Single and Dual Braking	

Dolomite Range 1976 2E 03R B5903

GROUP M
 FASCIA AND TRIM - Cubby Box Lid - 1300cc & 1500cc 1500S



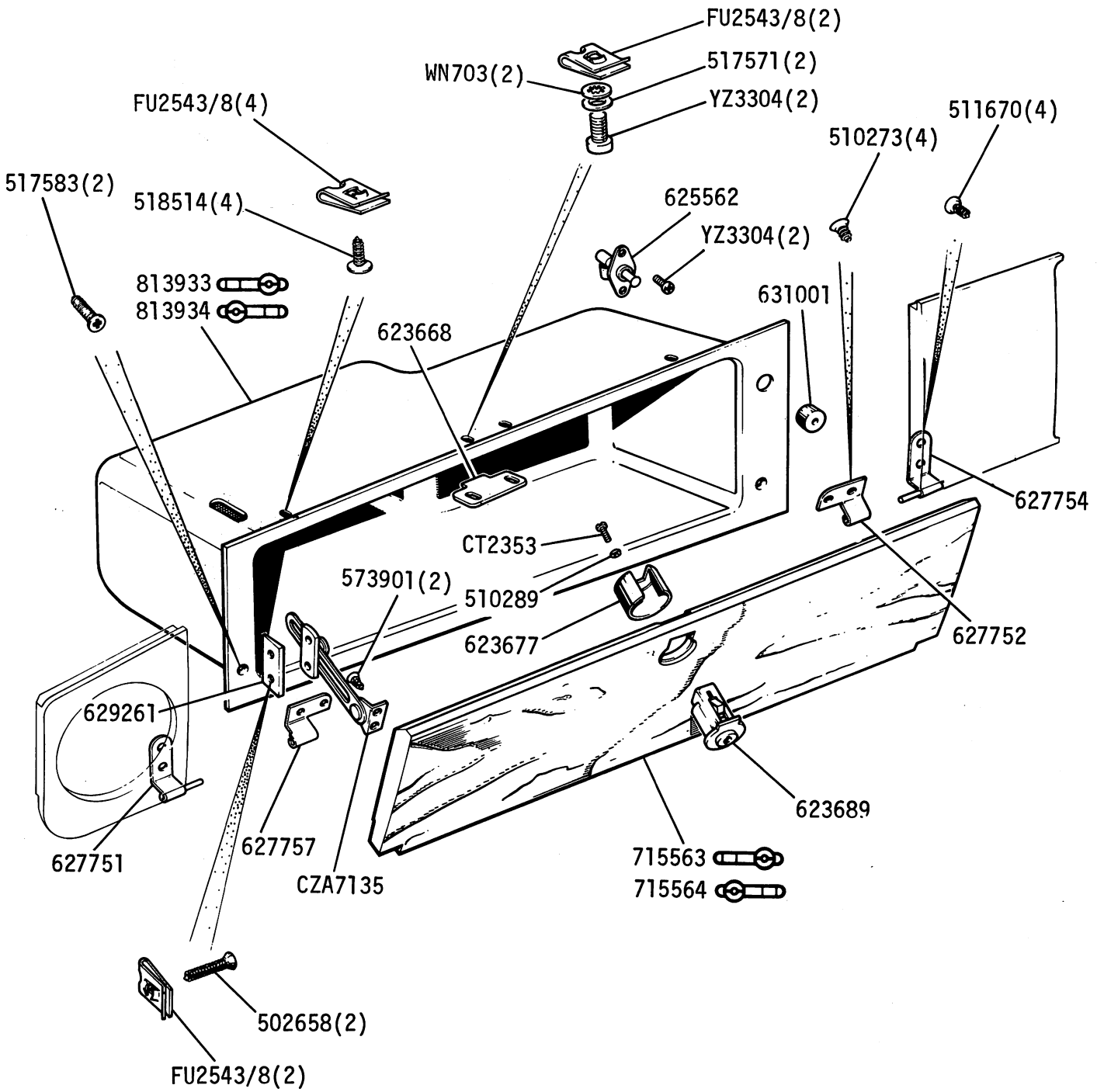
617408 Lock Set Assembly Comprising Glovebox lid lock and Trunk lid lock
 ① Part of Lock 609748
 ② 1500S

Diplomite Range 1976

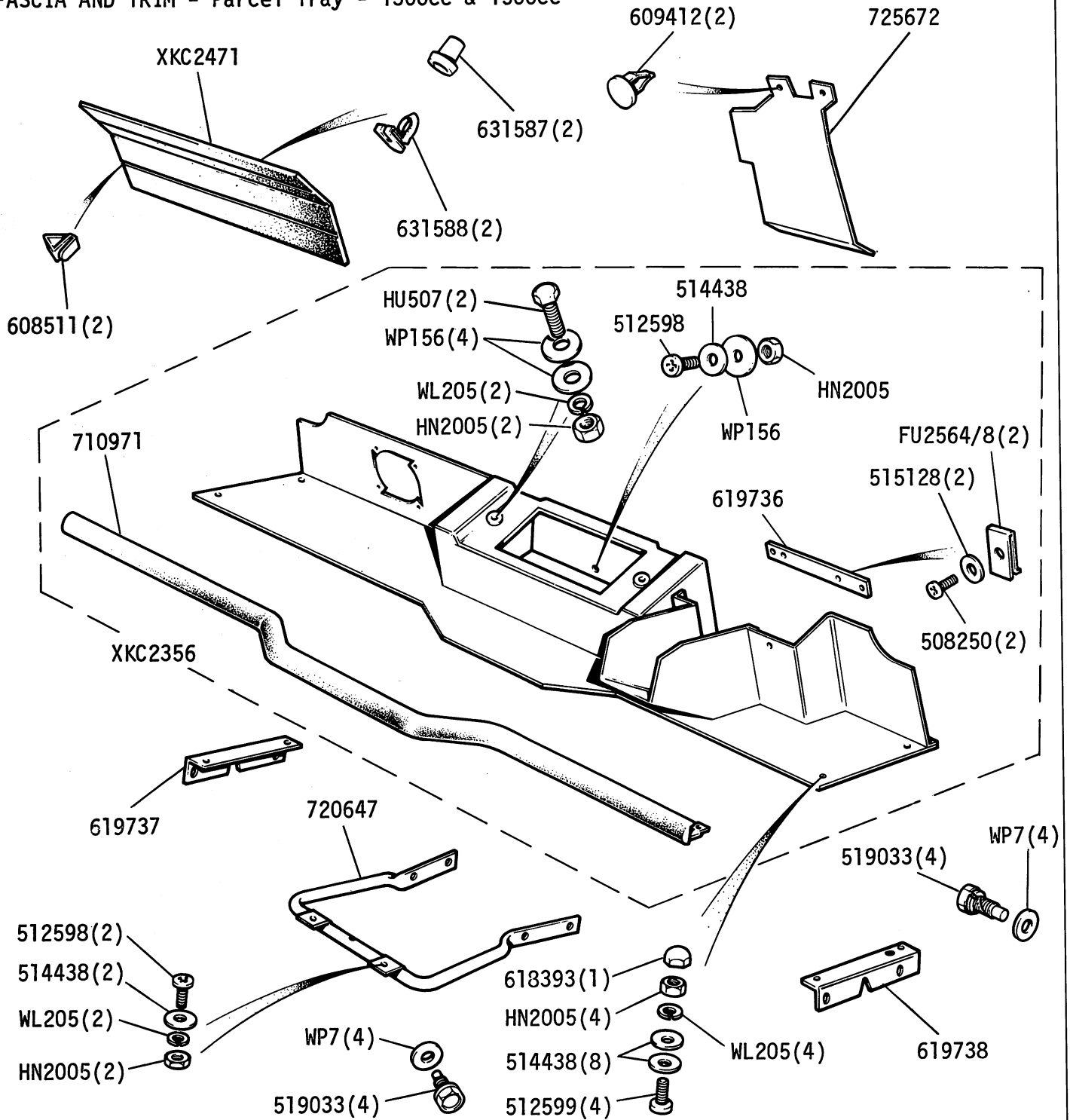
2E 04L

B5922

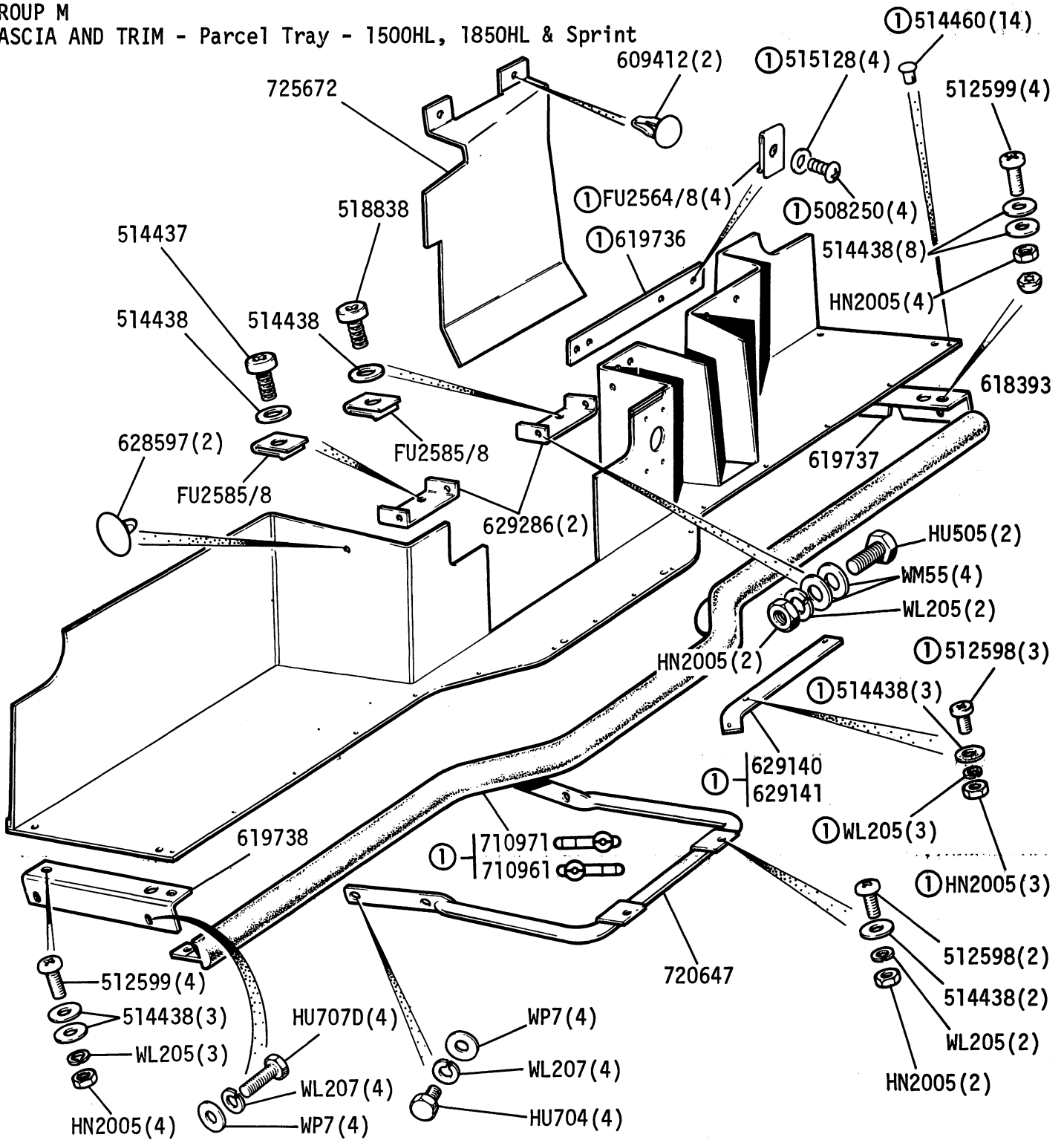
GROUP M
FASCIA AND TRIM - Glovebox 1500HL, 1850HL, Sprint



GROUP M
 FASCIA AND TRIM - Parcel Tray - 1300cc & 1500cc



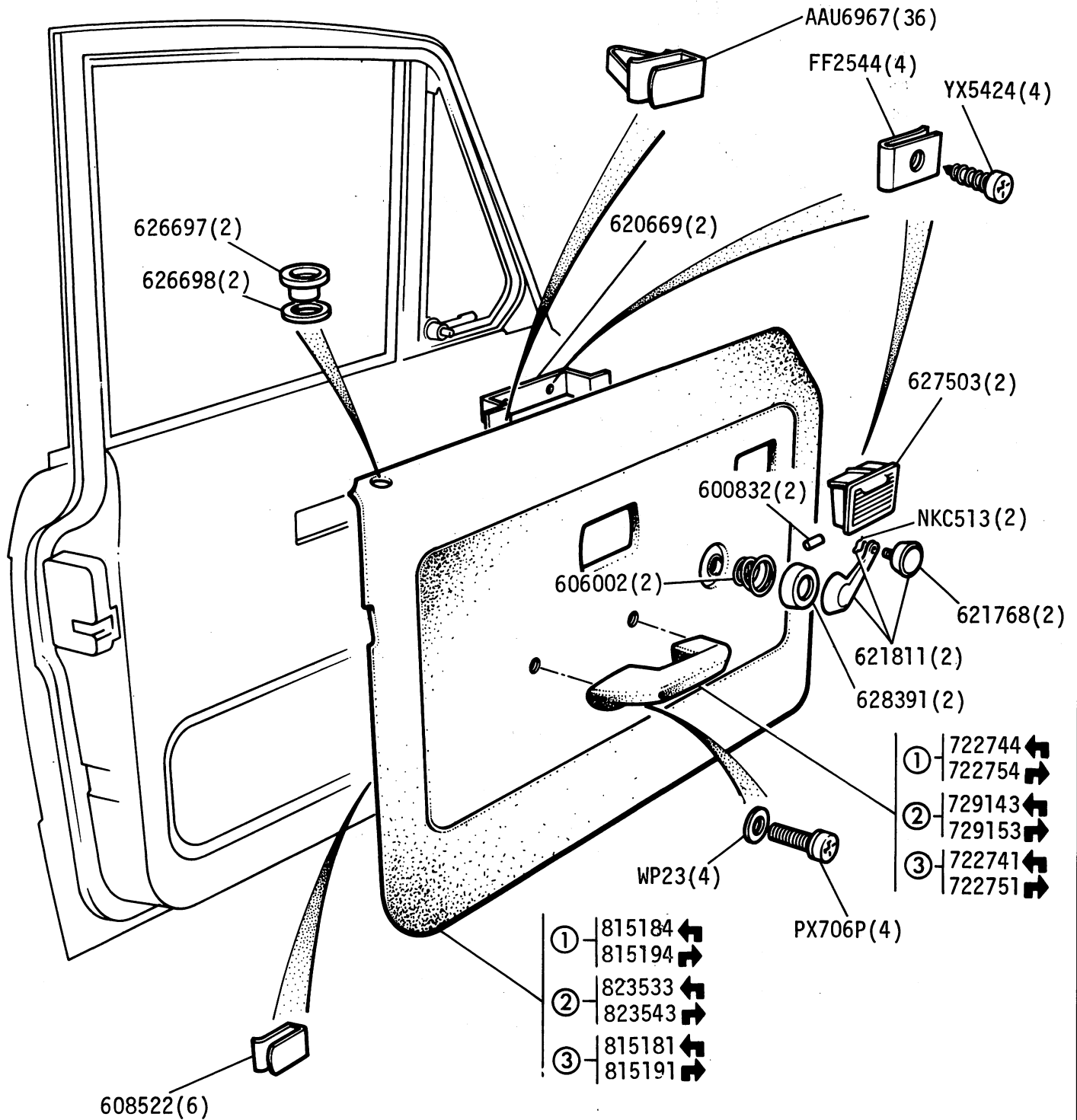
GROUP M
 FASCIA AND TRIM - Parcel Tray - 1500HL, 1850HL & Sprint



①	WKC3219 Parcel Tray Assy	
①	WKC3220 Parcel Tray Assy	

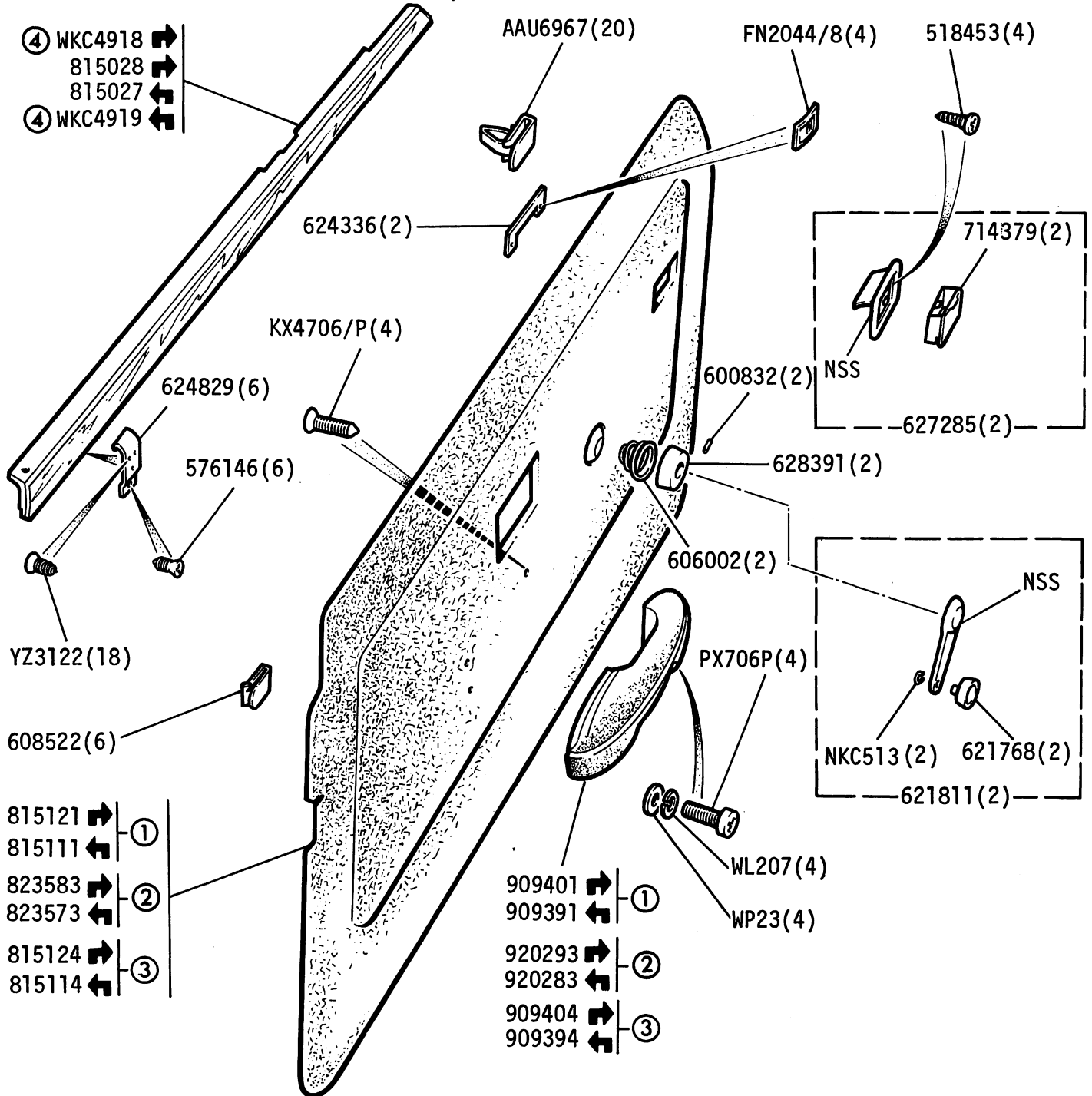
Dolomite Range 1976 2E 05R B5920

GROUP M
 FACIA AND TRIM - Front Door Trim Pads & Armrest - 1300cc & 1500cc

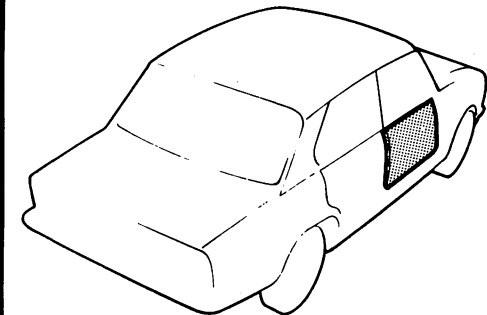


- ① Beige
- ② Chestnut
- ③ Black

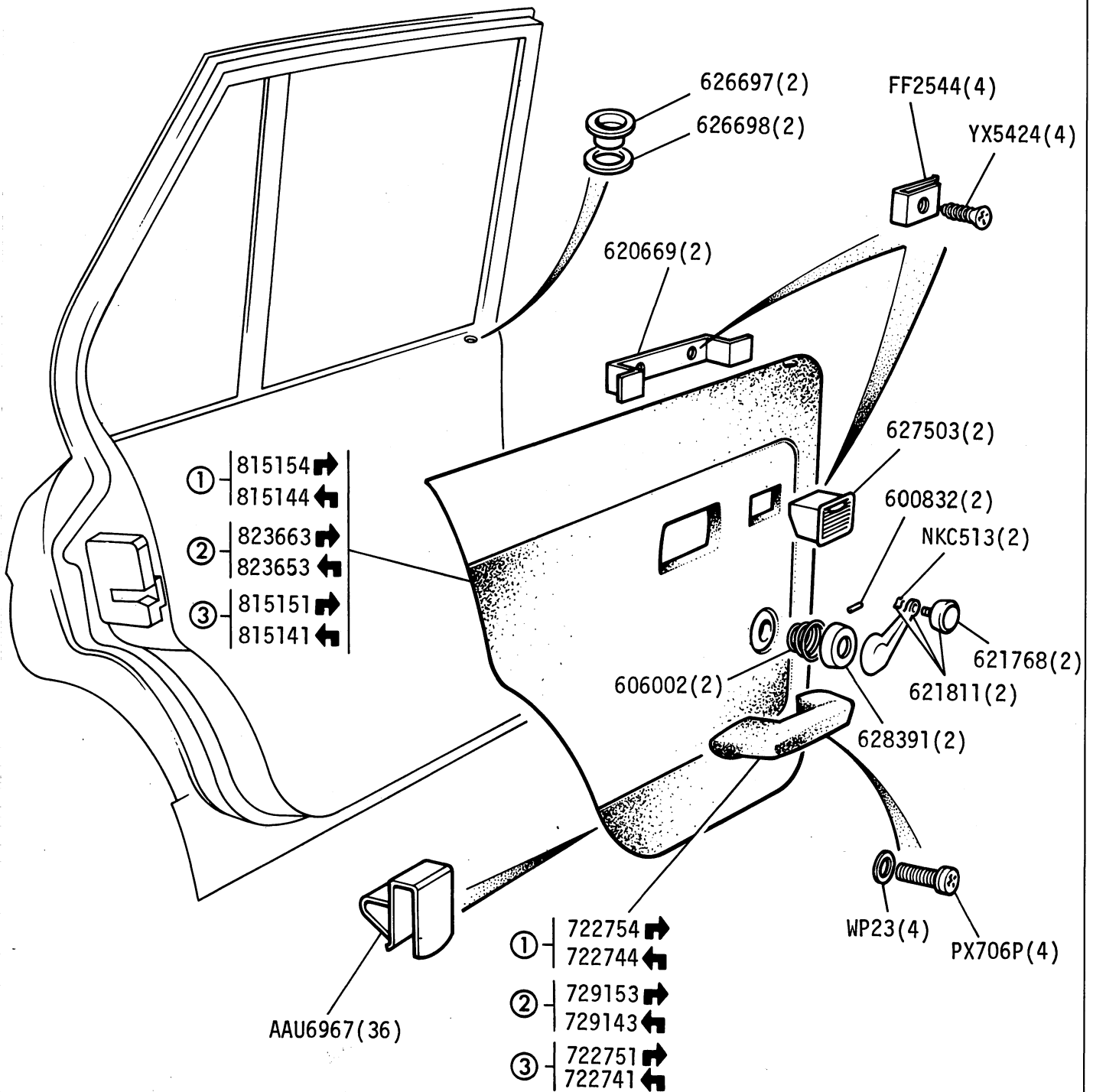
GROUP M
 FASCIA AND TRIM - Front Door Trim Pads, Armrest and Door Capping
 1500S 1500HL, 1850HL & Sprint



- ① Black
- ② Chestnut
- ③ Beige
- ④ 1500S

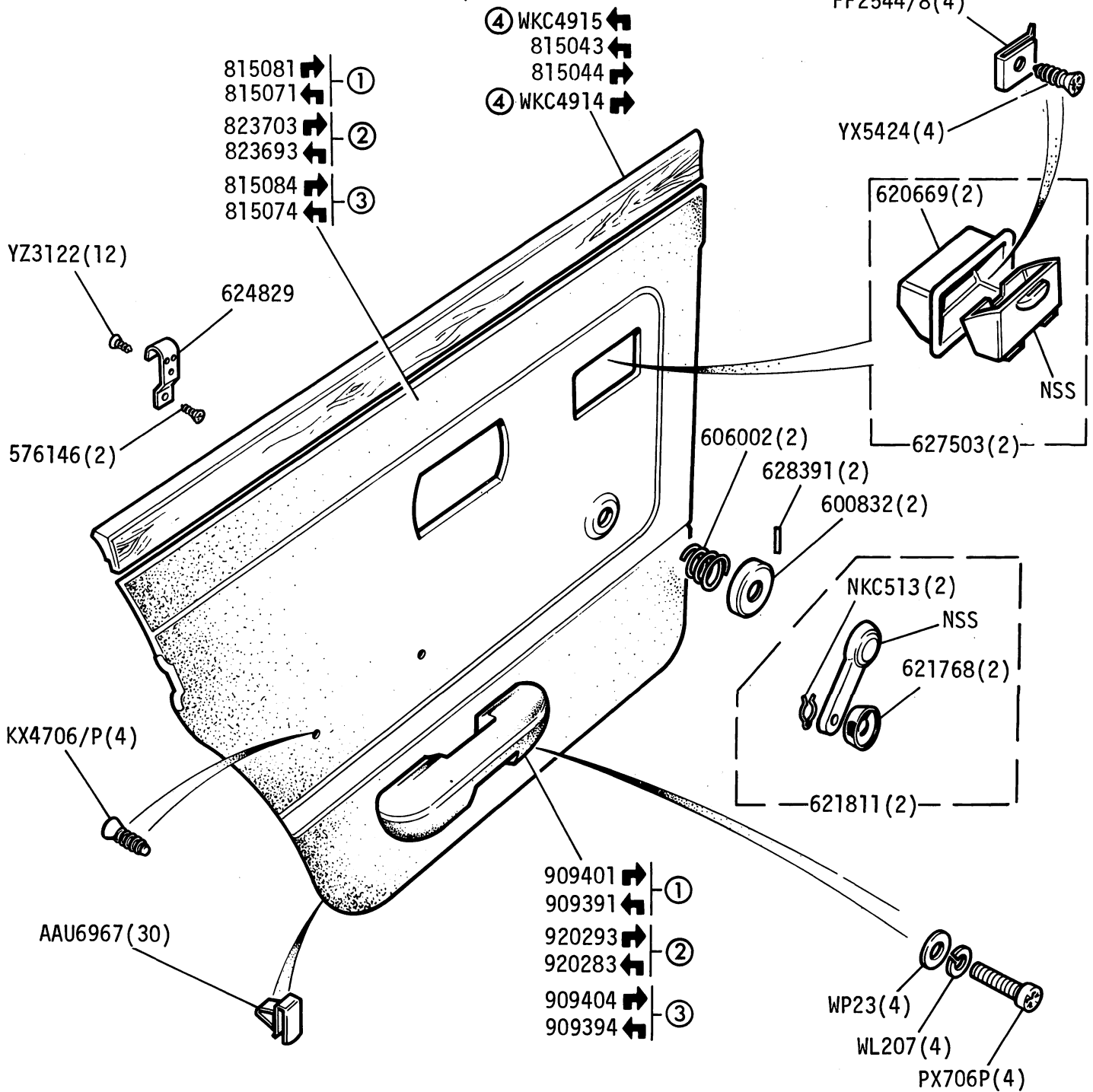


GROUP M
 FASCIA AND TRIM - Rear Door Trim Pads, Armrest - 1300cc & 1500cc

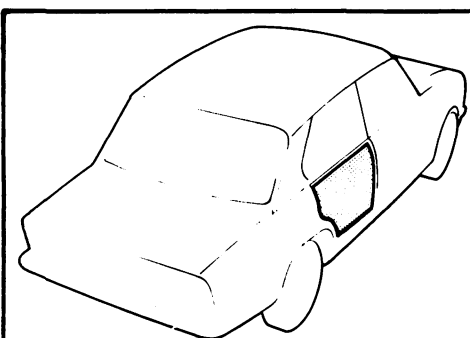


- ① Beige
- ② Chestnut
- ③ Black

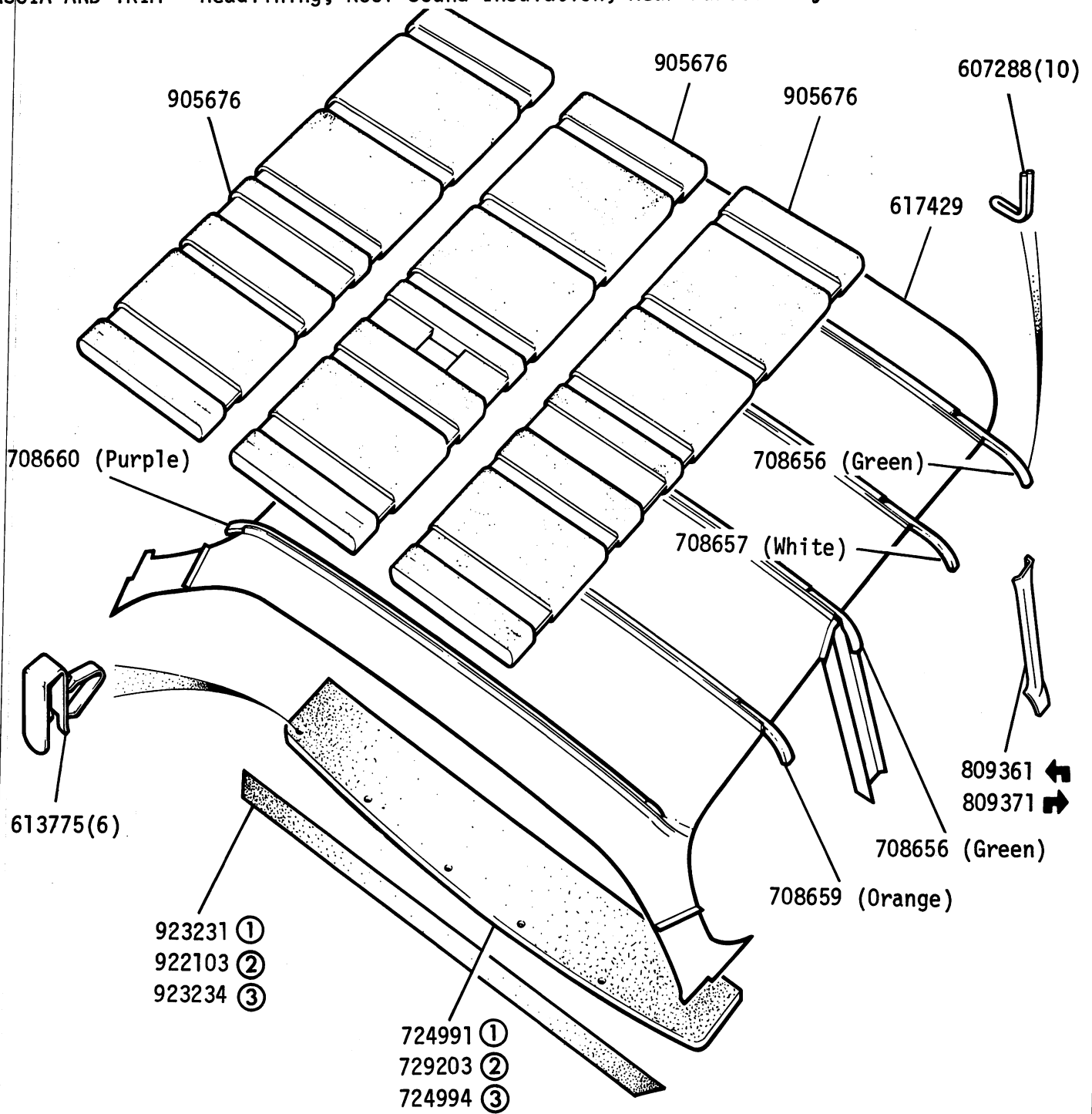
GROUP M
 FASCIA AND TRIM - Rear Door Trim Pads, Armrest and Door Capping
 1500S 1500HL 1850HL & Sprint



- ① Black
- ② Chestnut
- ③ Beige
- ④ 1500S



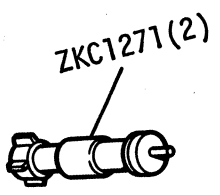
GROUP M
 FASCIA AND TRIM - Headlining, Roof Sound Insulation, Rear Parcel Tray



- ① Black
- ② Chestnut
- ③ Beige

GROUP M
SEATS AND FIXINGS - Front Seat Assy and Slides - 1300cc & 1500cc 1500s

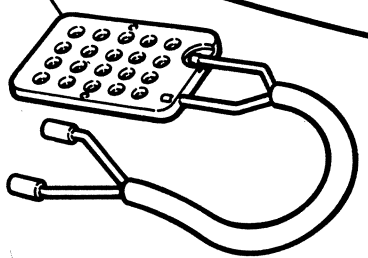
- WKC1911 ← ①
- WKC661 ← ②
- WKC1913 ← ②
- WKC663 ← ③
- WKC1914 ← ③
- WKC664 ← ③



- ⑧ WKC4839LAF ←
- WKC1921 ← ①
- WKC701 ← ②
- WKC1923 ← ②
- WKC703 ← ③
- WKC1924 ← ③
- WKC704 ← ③
- ⑧ WKC4836LAF ←

- HN2008(8)
- WL208(8)
- WP8(8)
- 601520(8)

UKC3253



⑥ YKC2486(2)

⑦ 722383(2)

HU810D(8)

ZKC785(8)

⑥ YKC2487(2)

⑦ 722382/2(2)

- ① Black
 - ② Chestnut
 - ③ Beige
 - ④ Leathercloth - 1300cc
 - ⑤ Nylon Cloth - 1500cc
 - ⑥ Alt to (7) in sets only
 - ⑧ 1500s
- Dolomite Range 1976

2E 08R

B5874/1

GROUP M
SEATS AND FIXINGS - Front Seat Covers and Adjusters - 1300cc & 1500cc 1500S

- 731011 ①
- 731013 ② — ④
- 731014 ③
- 731021 ①
- 731023 ② — ⑤
- 731024 ③
- YKC4311LAF ⑥

- 508194 (2)
- WL205 (2)

- ⑥ 717105 (2)
- 617063 (2)

610520 (8)

608862 (4)

621991 (4) ①

630093 (4) ②

630094 (4) ③

- 724421 ①
- 730293 ② — ④
- 724424 ③
- 724441 ①
- 730313 ② — ⑤
- 724444 ③
- XKC3741LAF ⑥

608817 (66)

608586 (4)

YZ3327 (4)

WP23 (4)

FJ2443 (4)

- ① Black
- ② Chestnut
- ③ Beige
- ④ Leathercloth - 1300cc
- ⑤ Nylon Cloth - 1500cc
- ⑥ 1500S

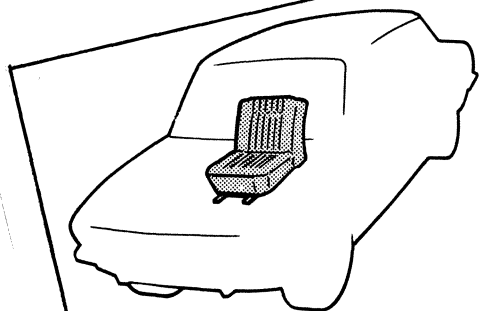
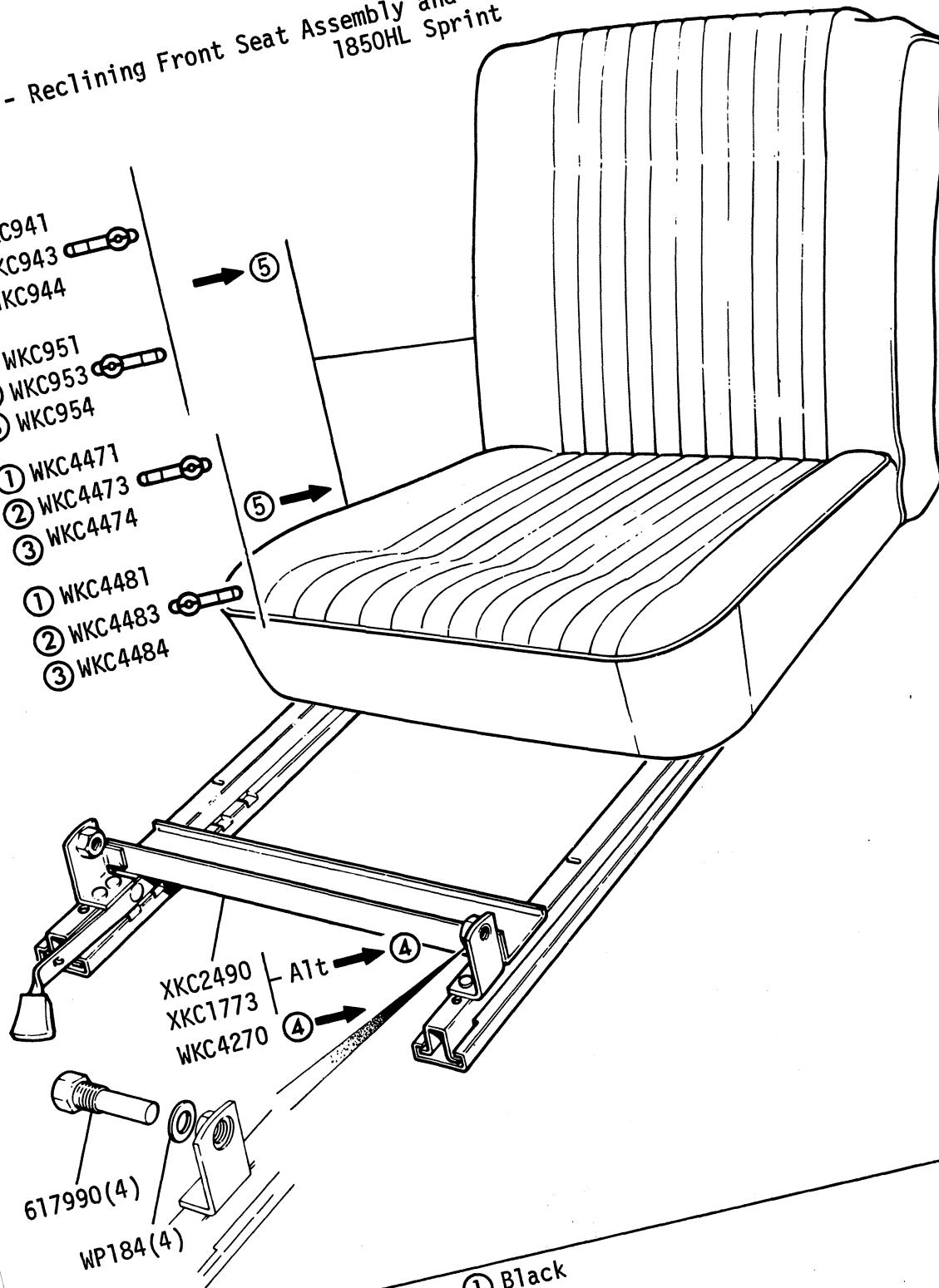
GROUP M
SEATS AND FIXINGS - Reclining Front Seat Assembly and Seat Slides (Drivers) - 1500HL
1850HL Sprint

- ① WKC941
- ② WKC943
- ③ WKC944

- ① WKC951
- ② WKC953
- ③ WKC954

- ① WKC4471
- ② WKC4473
- ③ WKC4474

- ① WKC4481
- ② WKC4483
- ③ WKC4484



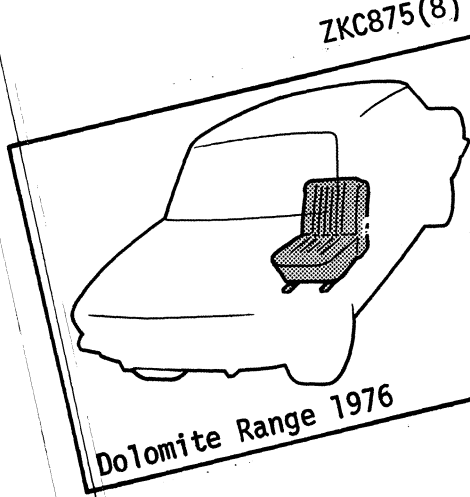
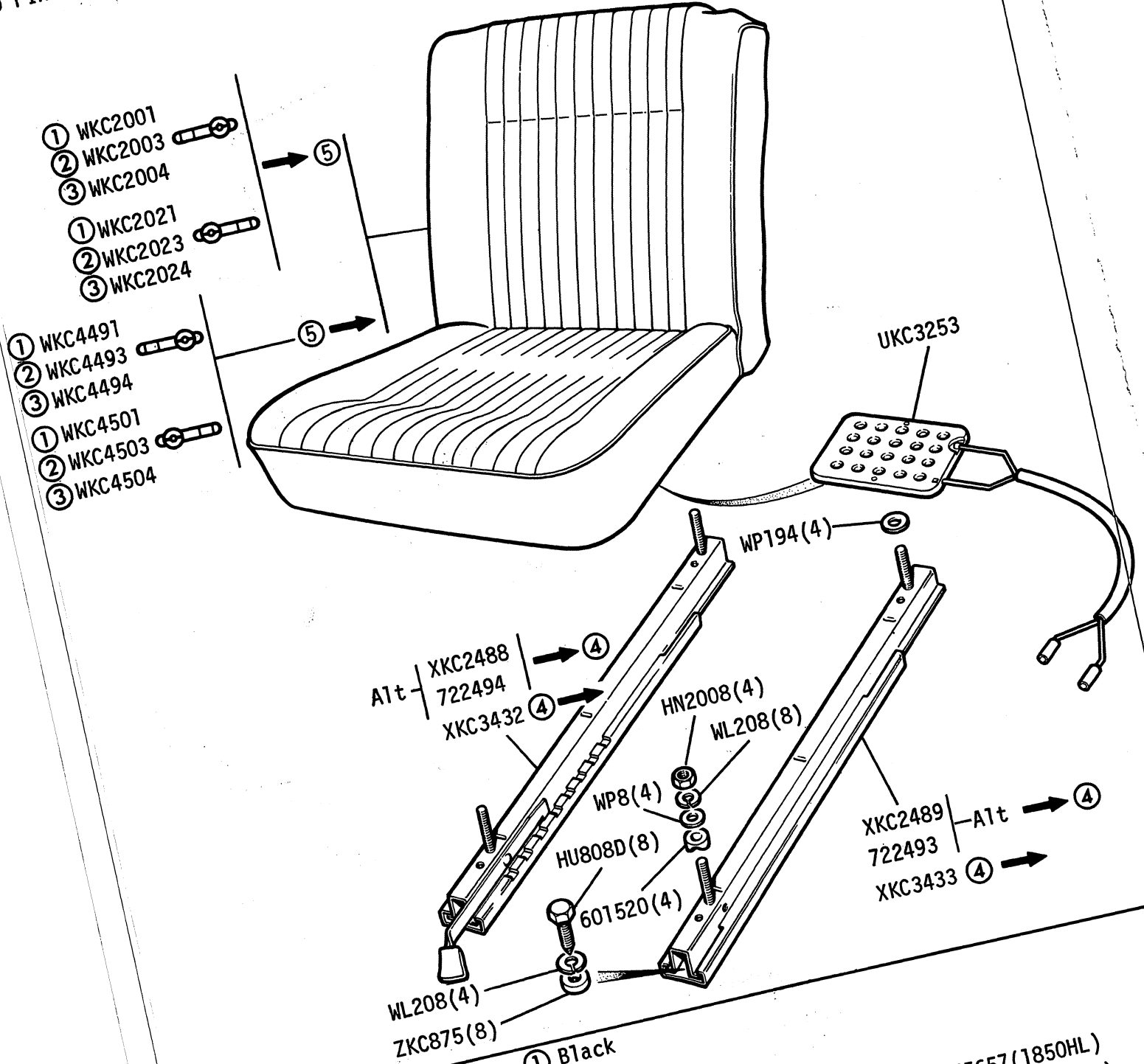
Dolomite Range 1976

- ① Black
- ② Chestnut
- ③ Beige
- ④ VA25838 (Sprint) WK15031 (1500HL) WF75657 (1850HL)
- ⑤ VA26589 (Sprint) WK18134 (1500HL) WF78525 (1850HL)

2E 09R

B5875/1

GROUP M
SEATS AND FIXINGS - Reclining Front Seat Assembly and Seat Slides (Passengers) - 1500HL
1850HL Sprint



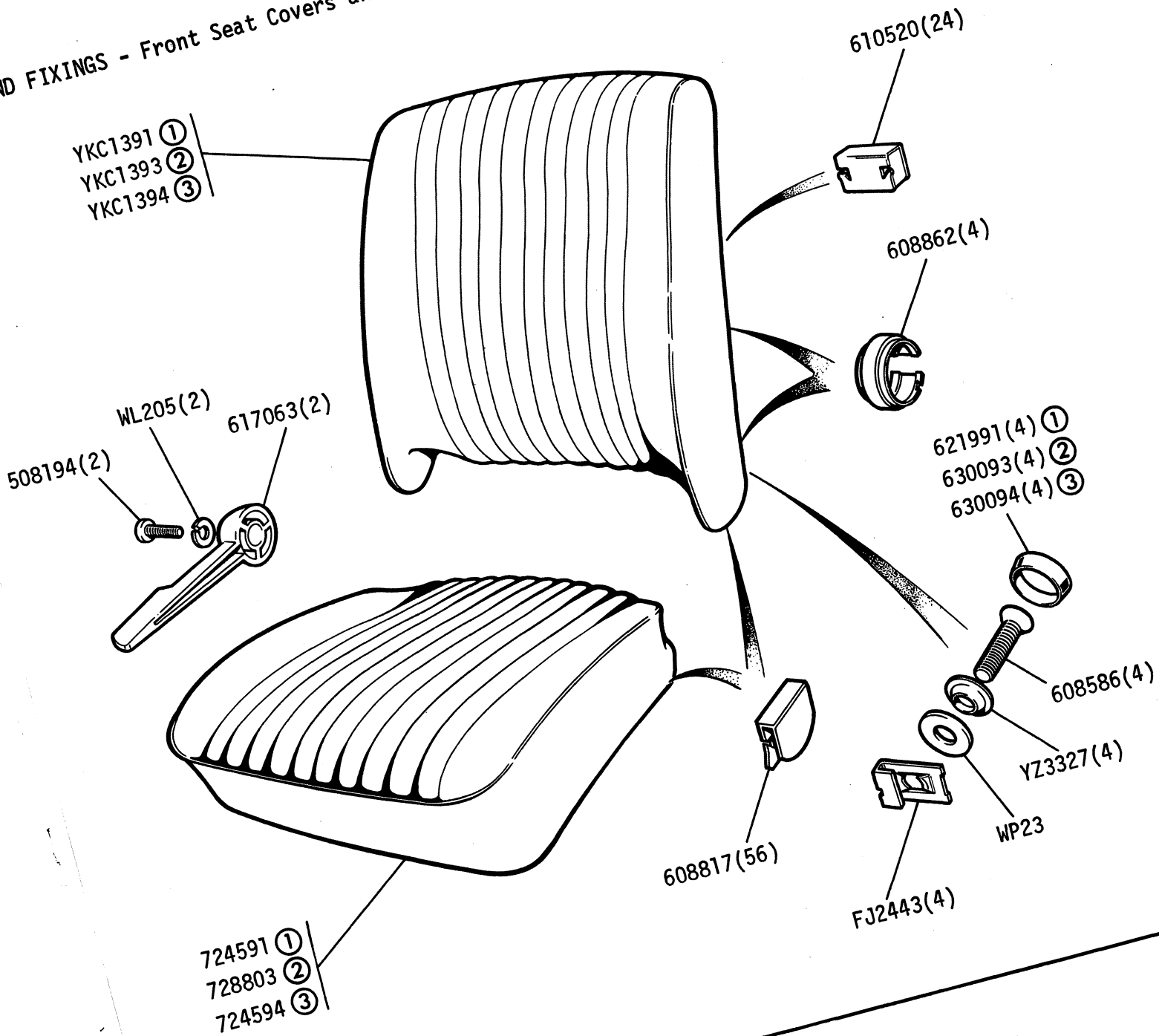
Dolomite Range 1976

- ① Black
- ② Chestnut
- ③ Beige
- ④ VA25838 (Sprint) WK15031 (1500HL) WF75657 (1850HL)
- ⑤ VA26589 (Sprint) WK18134 (1500HL) WF78525 (1850HL)

2E 10L

B5876/1

GROUP M
SEATS AND FIXINGS - Front Seat Covers and Adjusters - 1500HL, 1850HL & Sprint



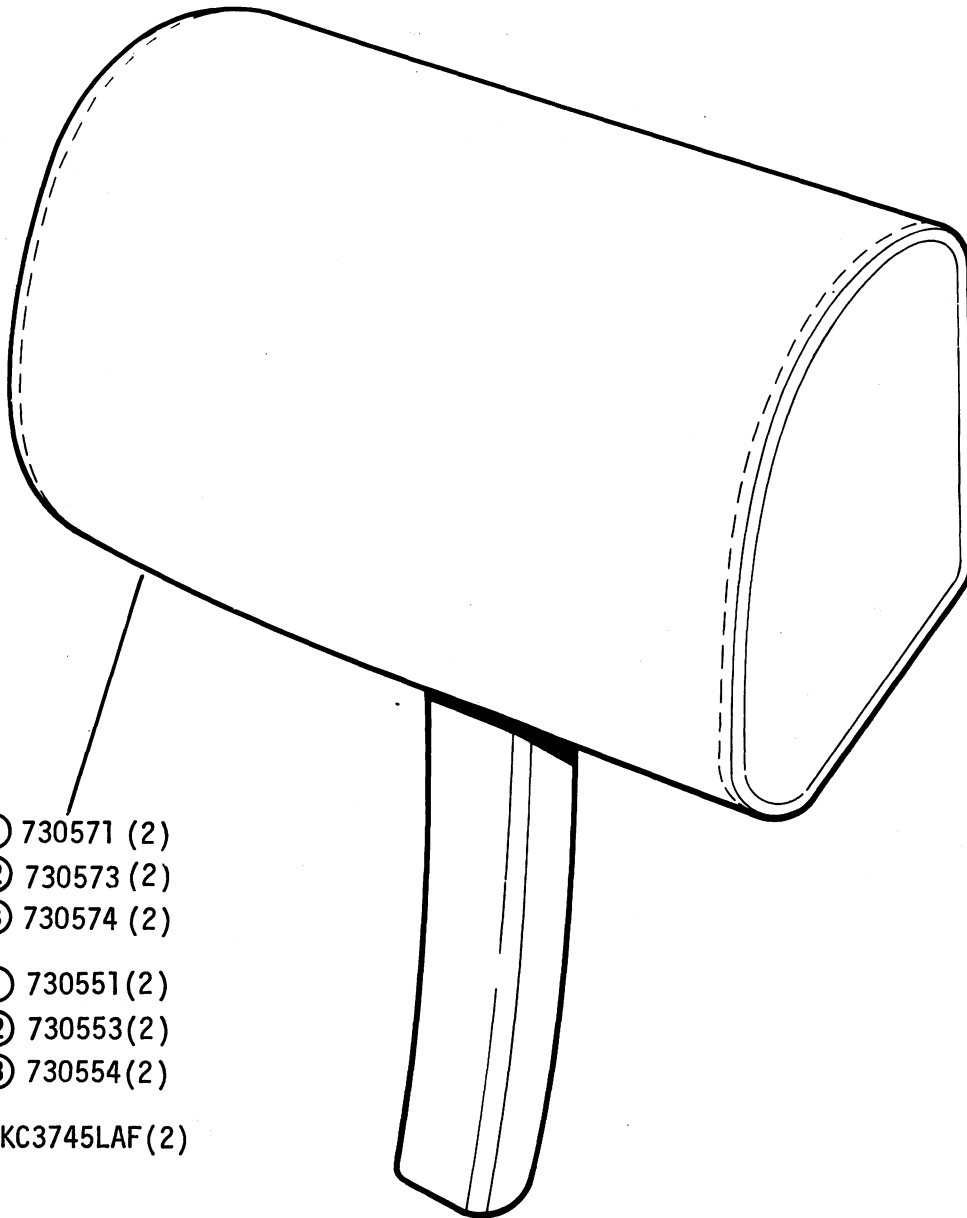
- ① Black
- ② Chestnut
- ③ Beige

Dolomite Range 1976

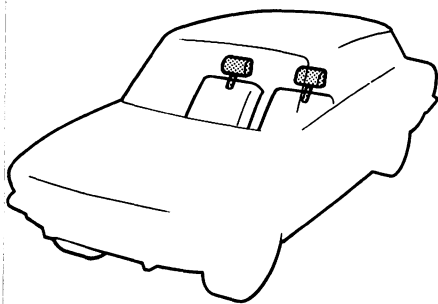
2E 10R

B5938/1

GROUP M
SEATS AND FIXINGS - Front Seat - Head Restraint



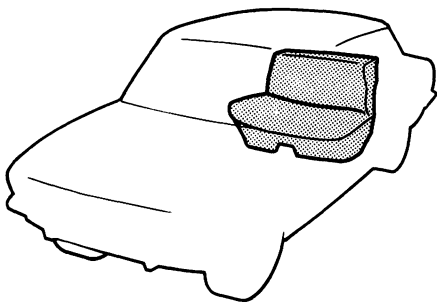
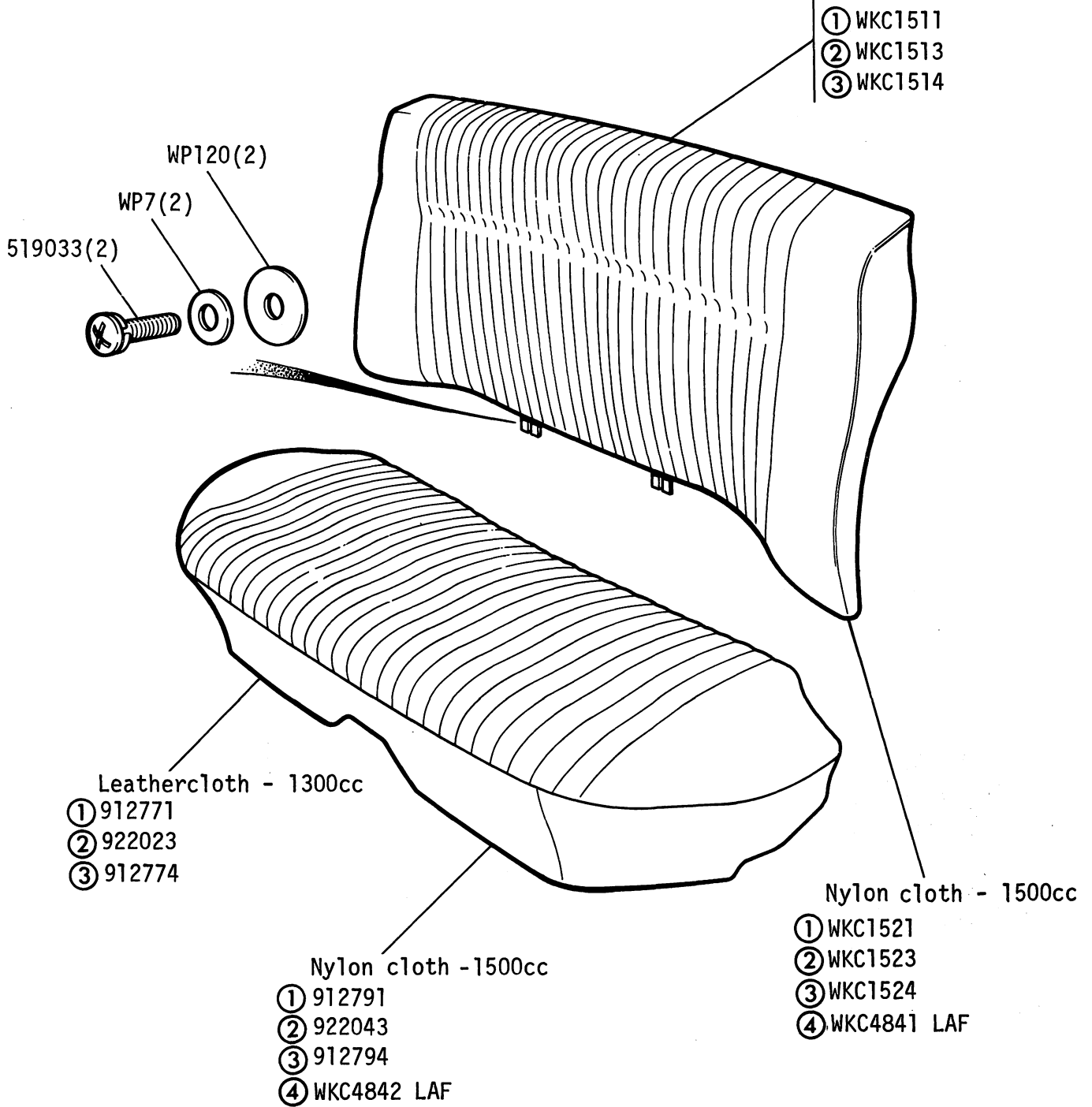
- ① 730571 (2)
- ④ ② 730573 (2)
- ③ 730574 (2)
- ① 730551 (2)
- ⑤ ② 730553 (2)
- ③ 730554 (2)
- ⑥ XKC3745LAF (2)



- ① Black
- ② Chestnut
- ③ Beige
- ④ 1300cc 1500cc
- ⑤ 1500HL 1850HL Sprint
- ⑥ 1500S

GROUP M

SEATS AND FIXINGS - Rear Seat Squab and Cushion Assembly - 1300cc & 1500cc 1500S
Leathercloth - 1300cc



- ① Black
- ② Chestnut
- ③ Beige
- ④ 1500S

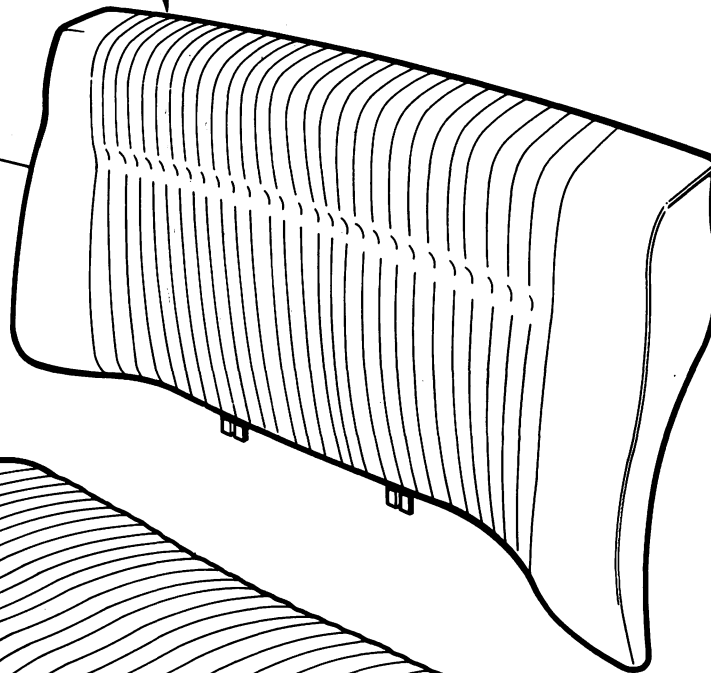
GROUP M
SEAT AND FIXINGS - Rear Seat Squab and Cushion Covers - 1300cc & 1500cc 1500S

- YKC1631 ①
- YKC1633 ② — ④
- YKC1634 ③

- YKC1641 ①
- YKC1643 ② — ⑤
- YKC1644 ③

- XKC3744 LAF ⑥

561785(75)

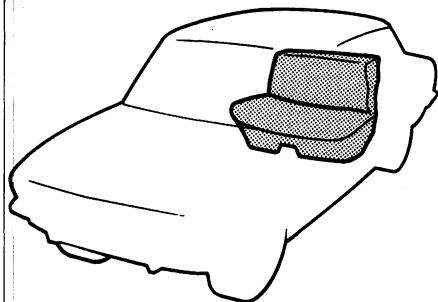
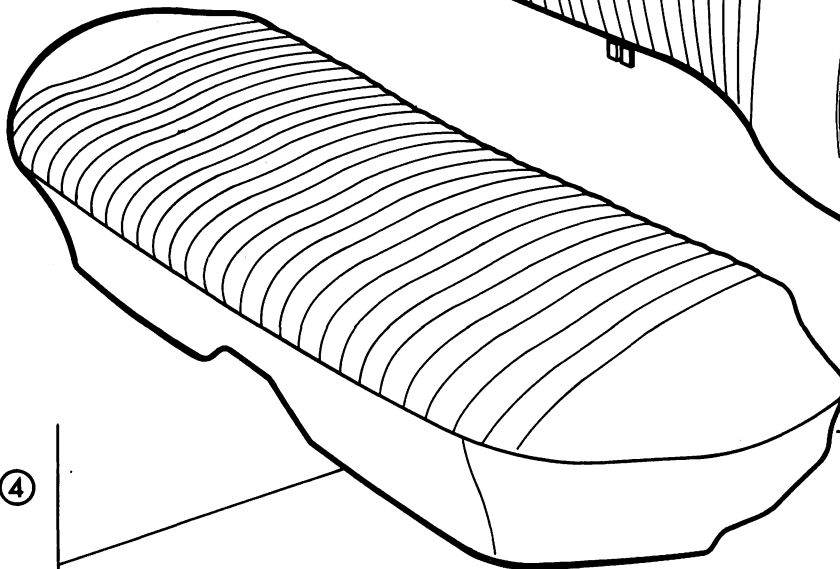


- 721461 ①
- 729063 ② — ④
- 721464 ③

- 721481 ①
- 729083 ② — ⑤
- 721484 ③

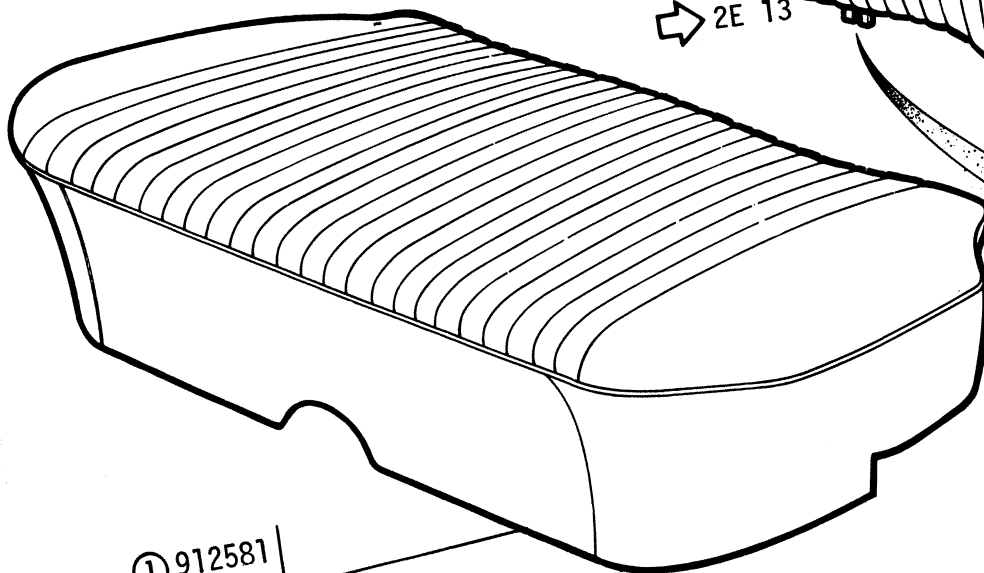
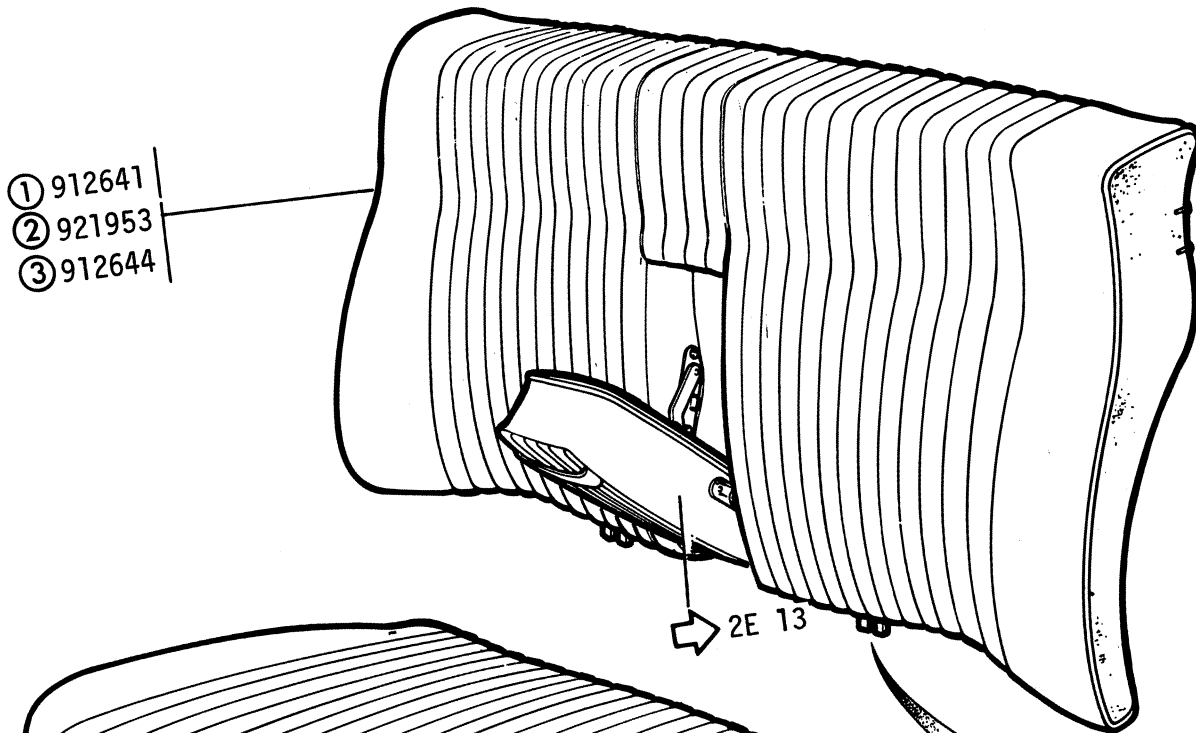
- XKC3743 LAF ⑥

561785(80)

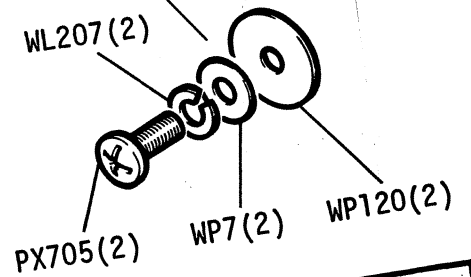


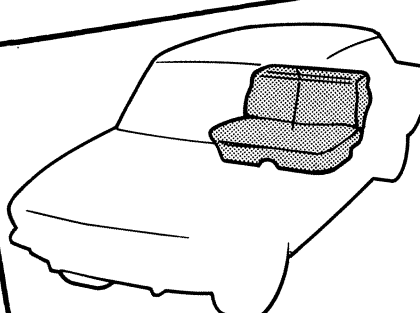
- ① Black
- ② Chestnut
- ③ Beige
- ④ Leathercloth-1300cc
- ⑤ Nylon-1500cc
- ⑥ 1500S

GROUP M
SEATS AND FIXINGS - Rear Seat Squab and Cushion Assemblies - 1500HL, 1850HL & Sprint



- ① 912581
- ② 922073
- ③ 912584





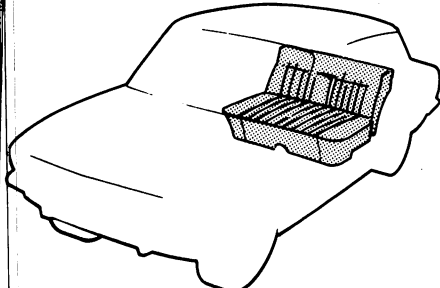
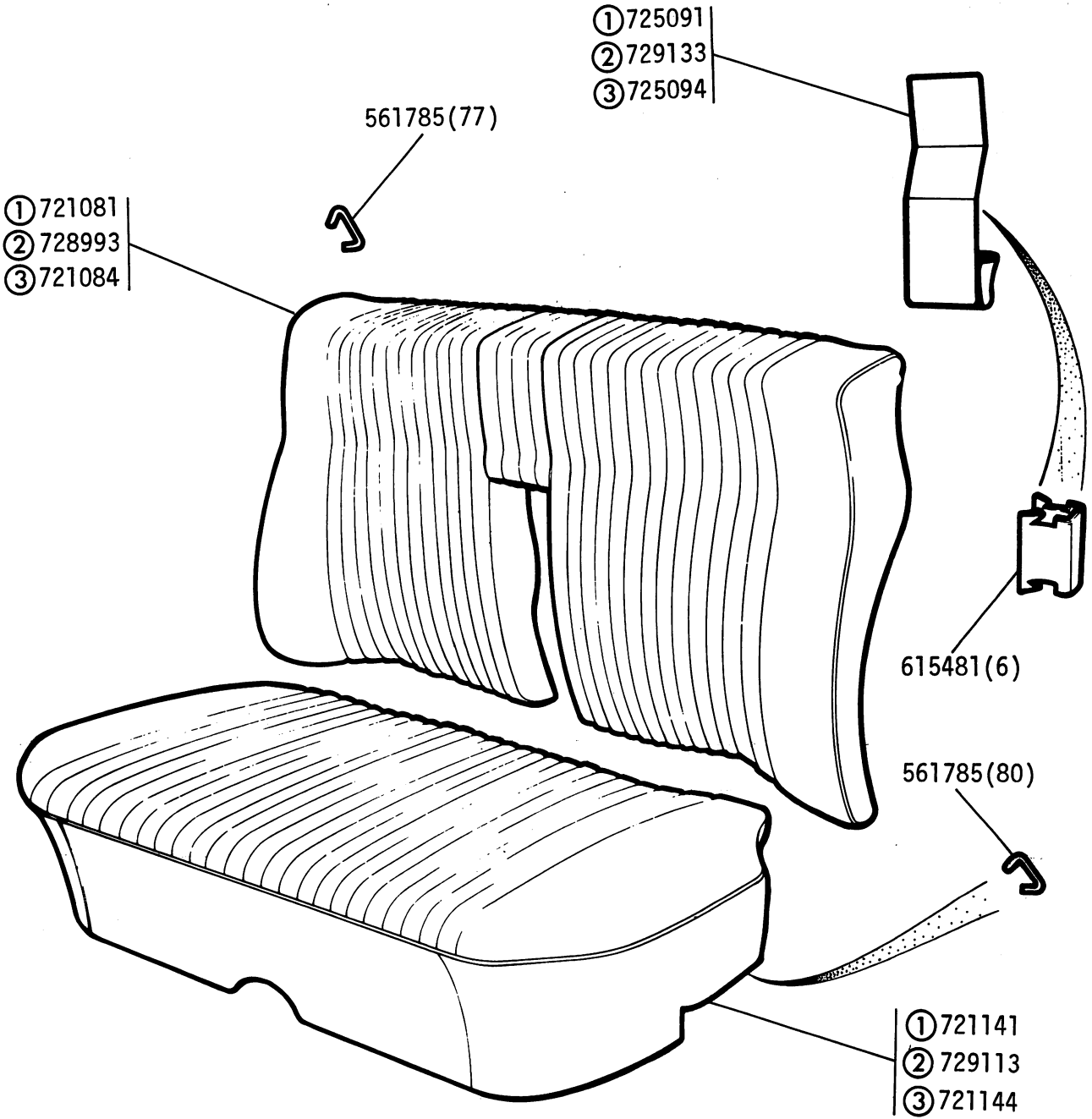
- ① Black
- ② Chestnut
- ③ Beige

2E 12R

B5878

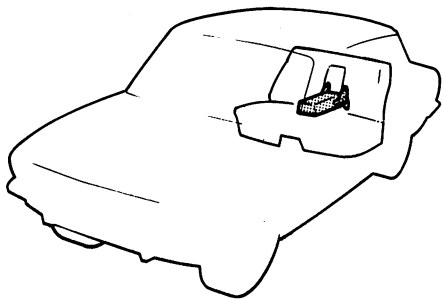
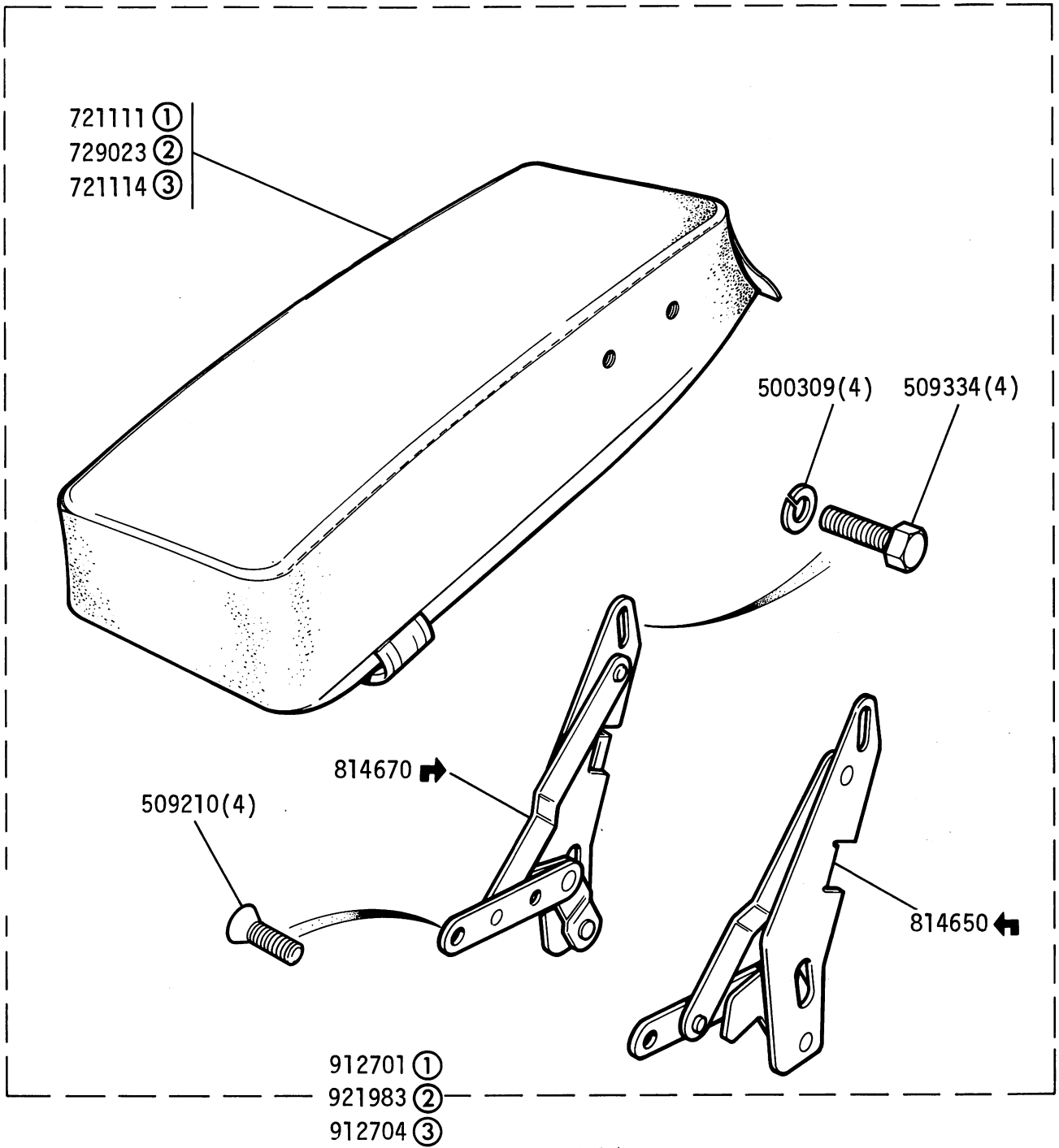
Dolomite Range 1976

GROUP M
SEATS AND FIXINGS - Rear Seat Covers - 1500HL, 1850HL & Sprint



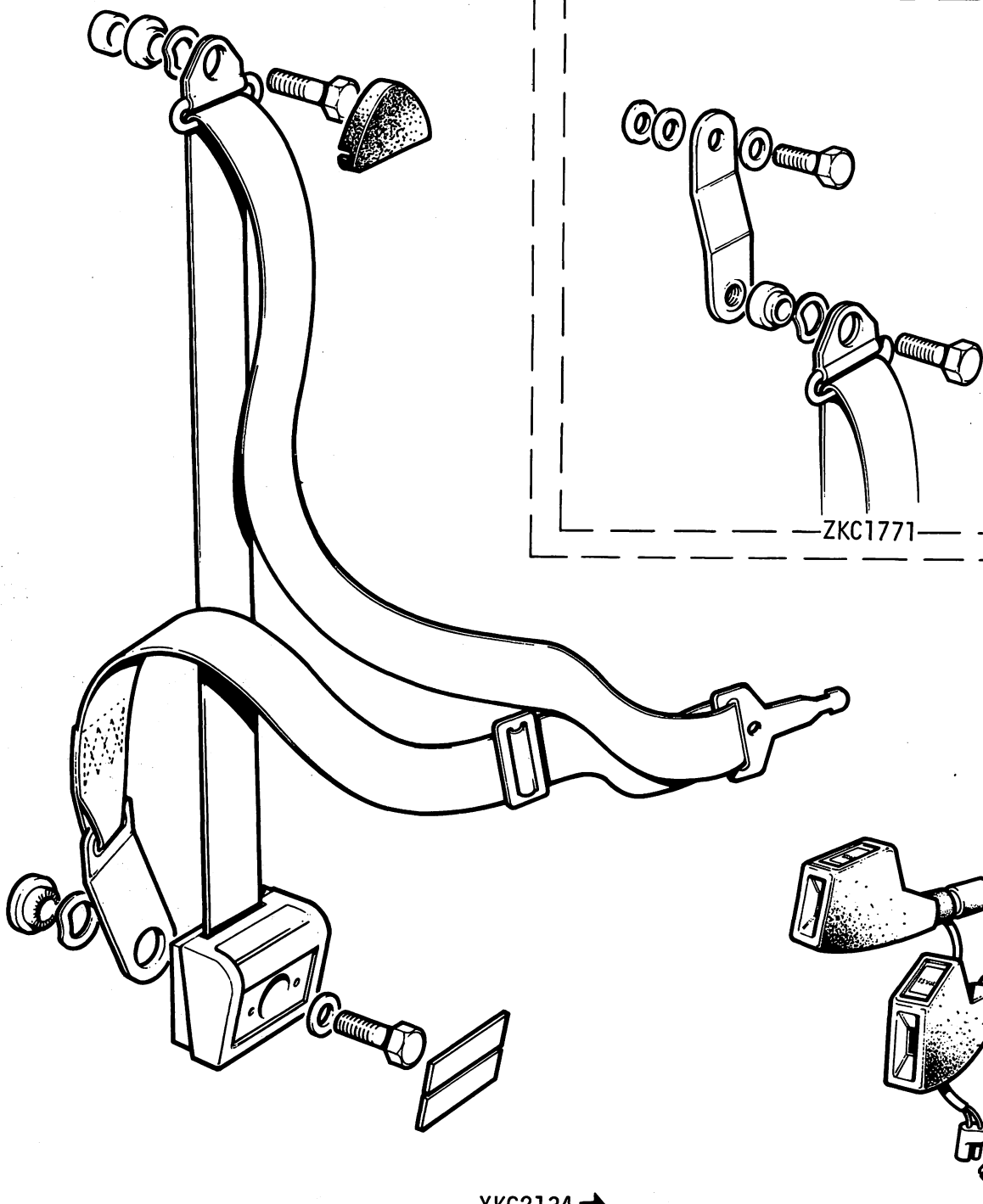
- ① Black
- ② Chestnut
- ③ Beige

GROUP M
SEATS AND FIXINGS - Rear Seat Armrest - 1500HL, 1850HL



- ① Black
- ② Chestnut
- ③ Beige

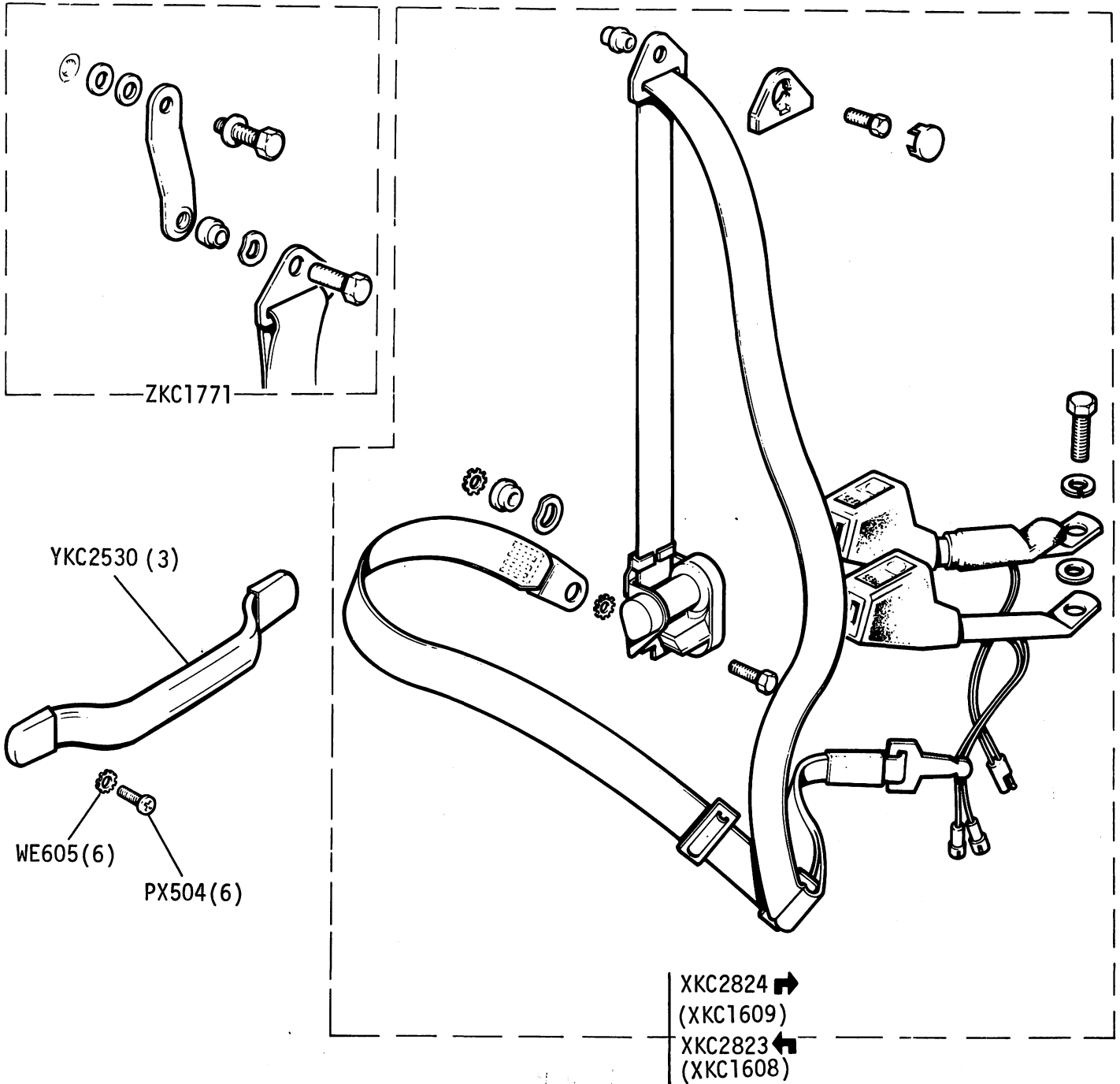
GROUP M
SEATS AND FIXINGS - Front Seat Safety Harness (Kango1 Reel Type) - 1300cc 1500cc & 1500HL



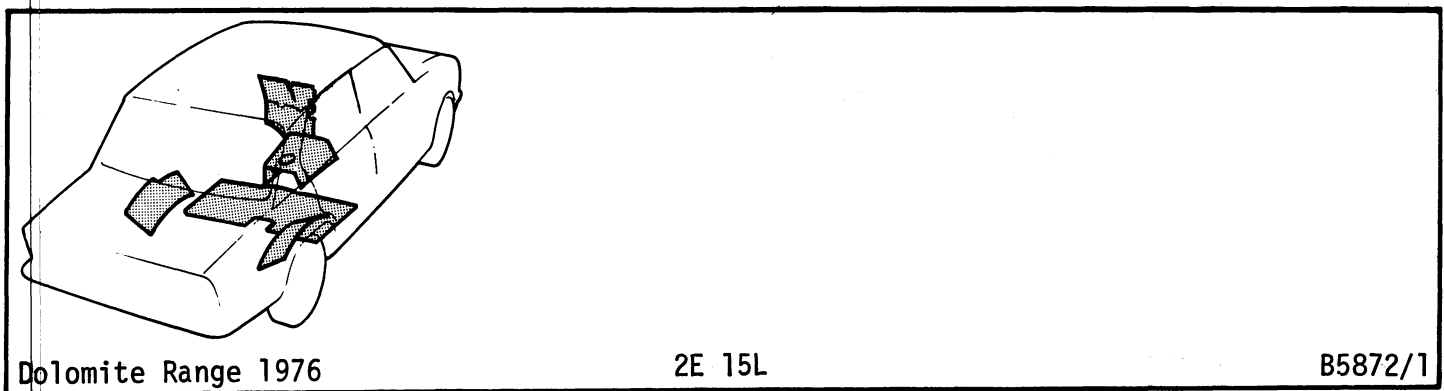
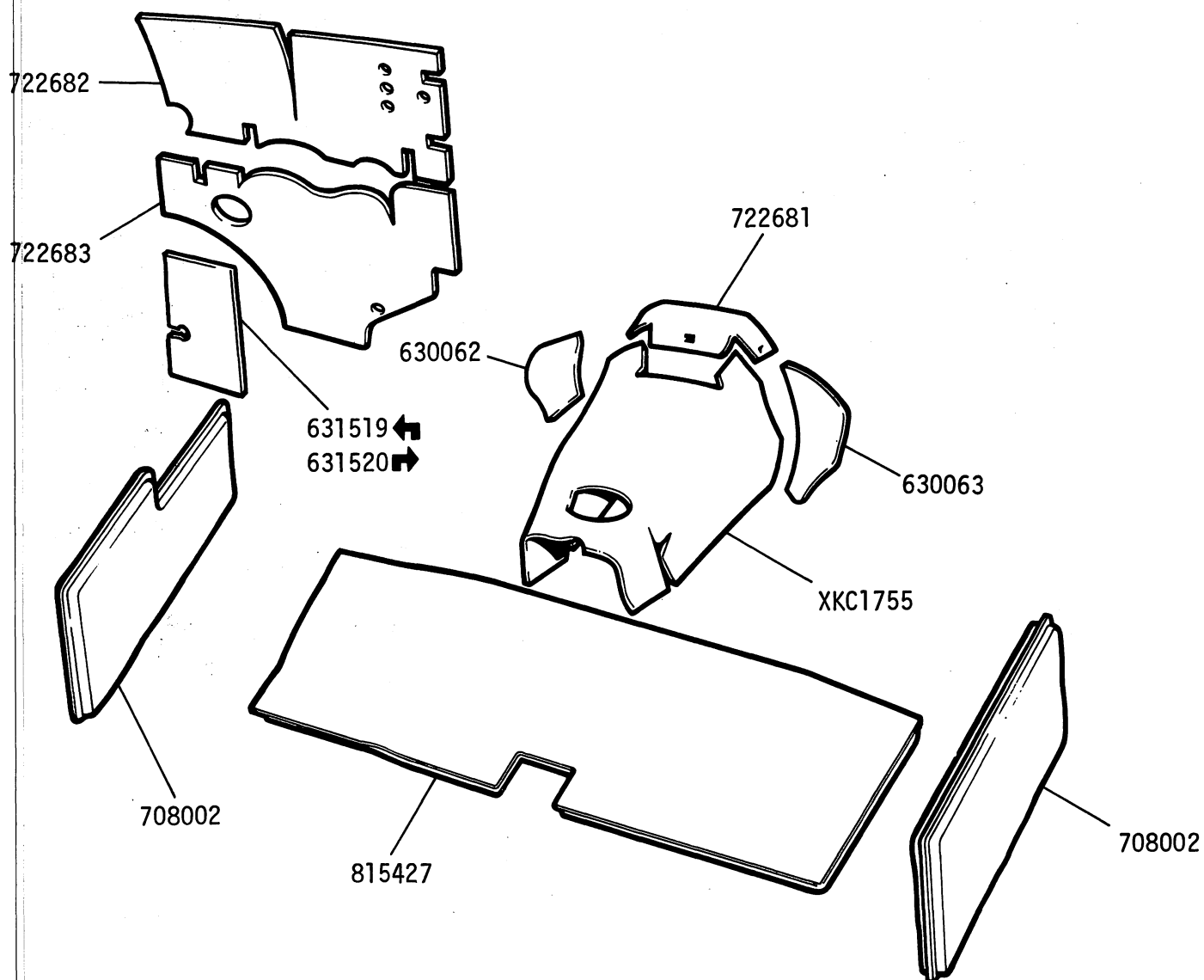
XKC2134 →
XKC2135 ←

GROUP M

SEATS AND FIXINGS - Safety Harness Visual Warning (Britax) - 1500HL,1850HL & Sprint









GROUP M
FASCIA AND TRIM - Dash and Rear Quarter Sound Insulation Pads - 1300cc & 1500cc




GROUP M

FASCIA AND TRIM - Dash and Rear Quarter Sound Insulation Pads - 1500HL, 1850HL & Sprint



- ① 821400 
- 821401 
- ② 821170 
- 821171 
- 913540  Auto

722682 

722683 

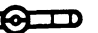
722681


② 630063 Auto

① 631519 
631520 

② 630062 Auto

XKC1754
820798 Auto

722686 

722687 

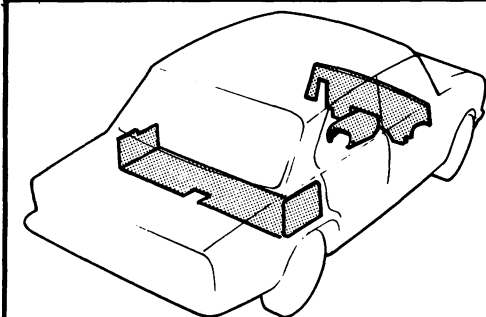
708002

815427

708002

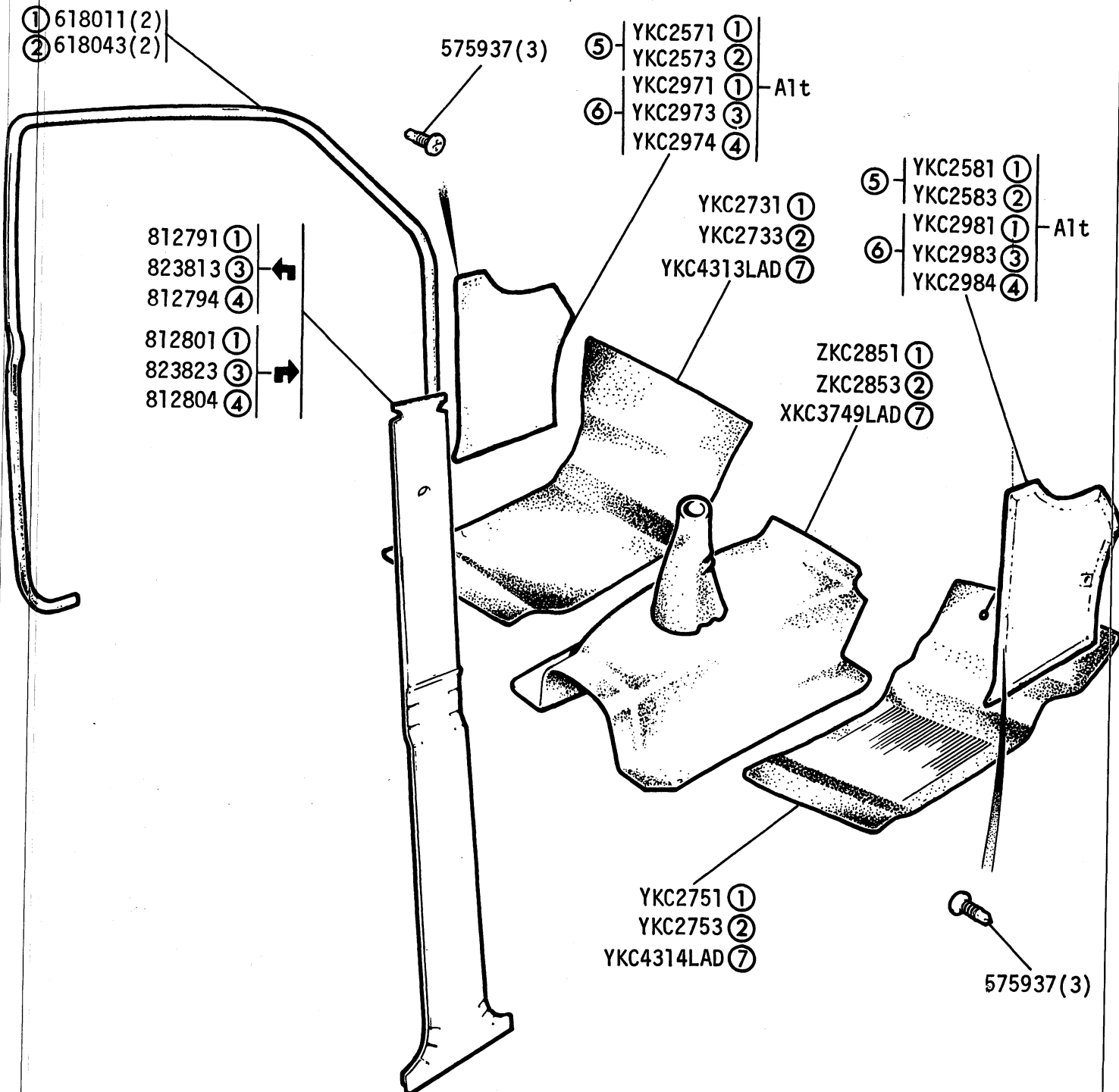
① 1500HL, 1850HL

② Sprint



GROUP M

FASCIA AND TRIM - Dash Side, Front Floor Carpet and 'B' Post Trim - 1300cc & 1500cc 1500S

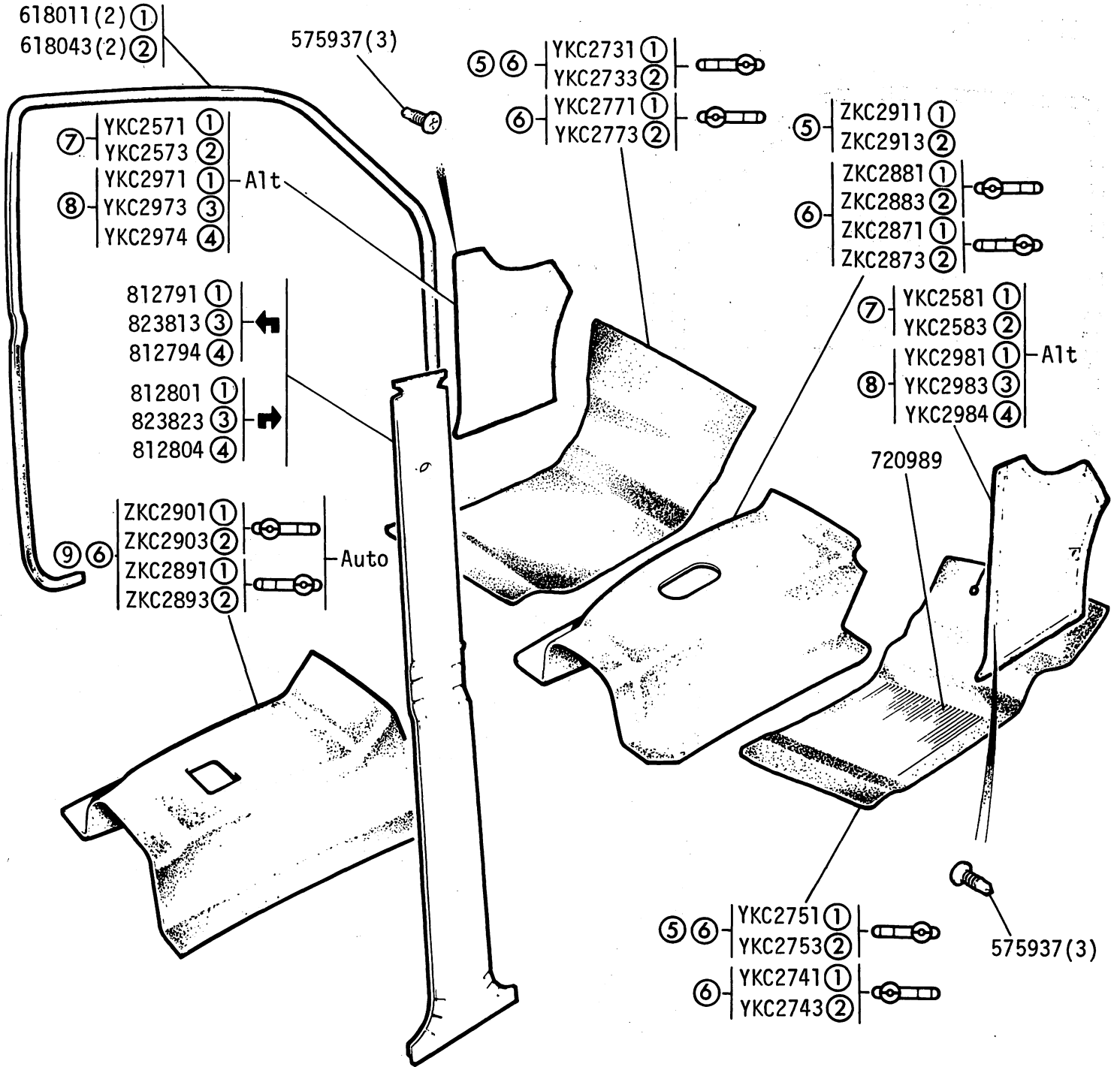


①	Black
②	New Tan
③	Chestnut
④	Beige
⑤	Carpet
⑥	Leathercloth
⑦	1500S

Dolomite Range 1976 2E 16L B5893/2

GROUP M

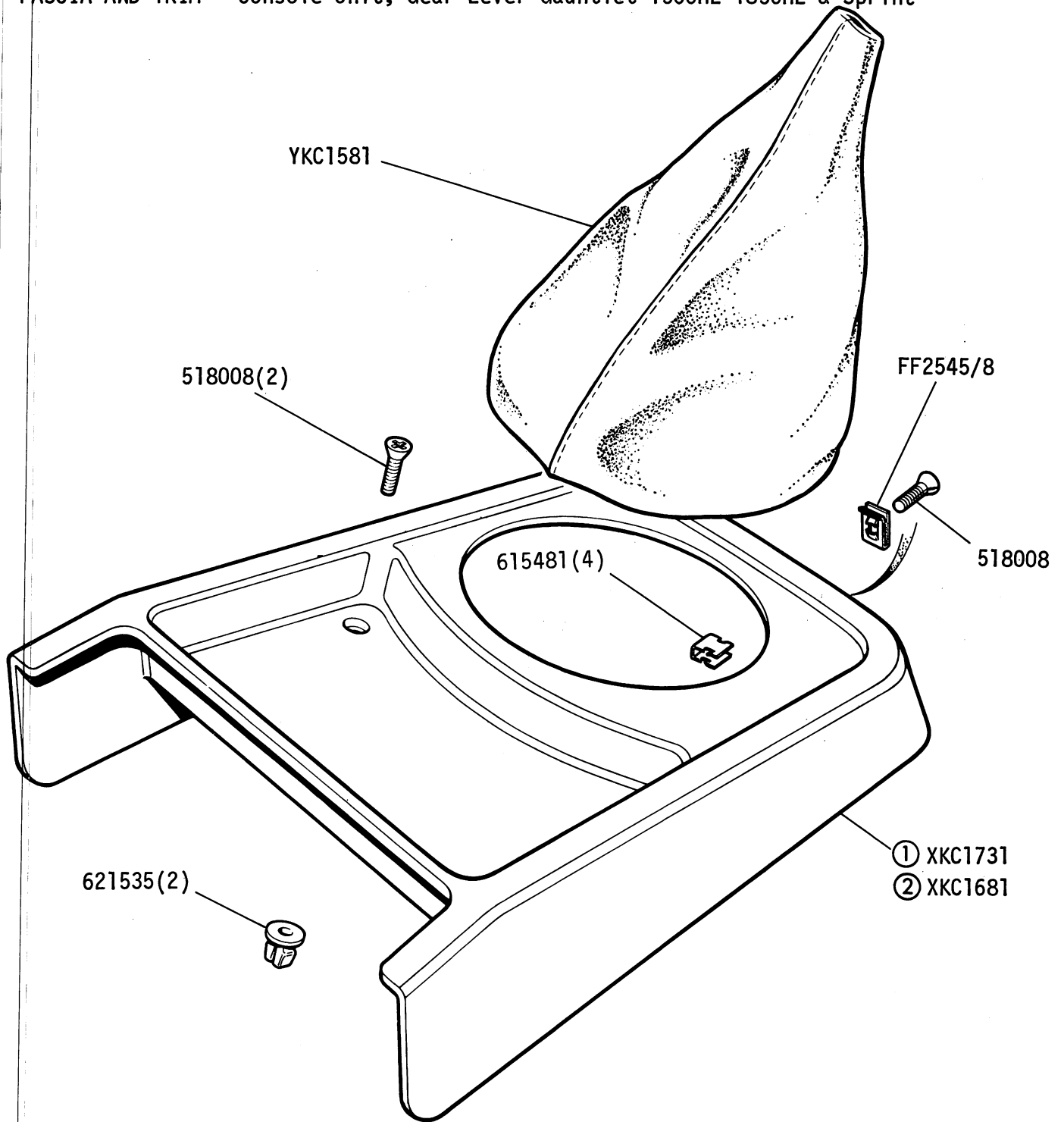
FASCIA AND TRIM - Dash Side, Front Floor Carpet and 'B' Post Trim
1500HL, 1850HL & Sprint



① Black	⑦ Carpet
② New Tan	⑧ Leathercloth
③ Chestnut	⑨ 1500 - 1500HL
④ Beige	
⑤ 1500HL	
⑥ 1850HL & Sprint	

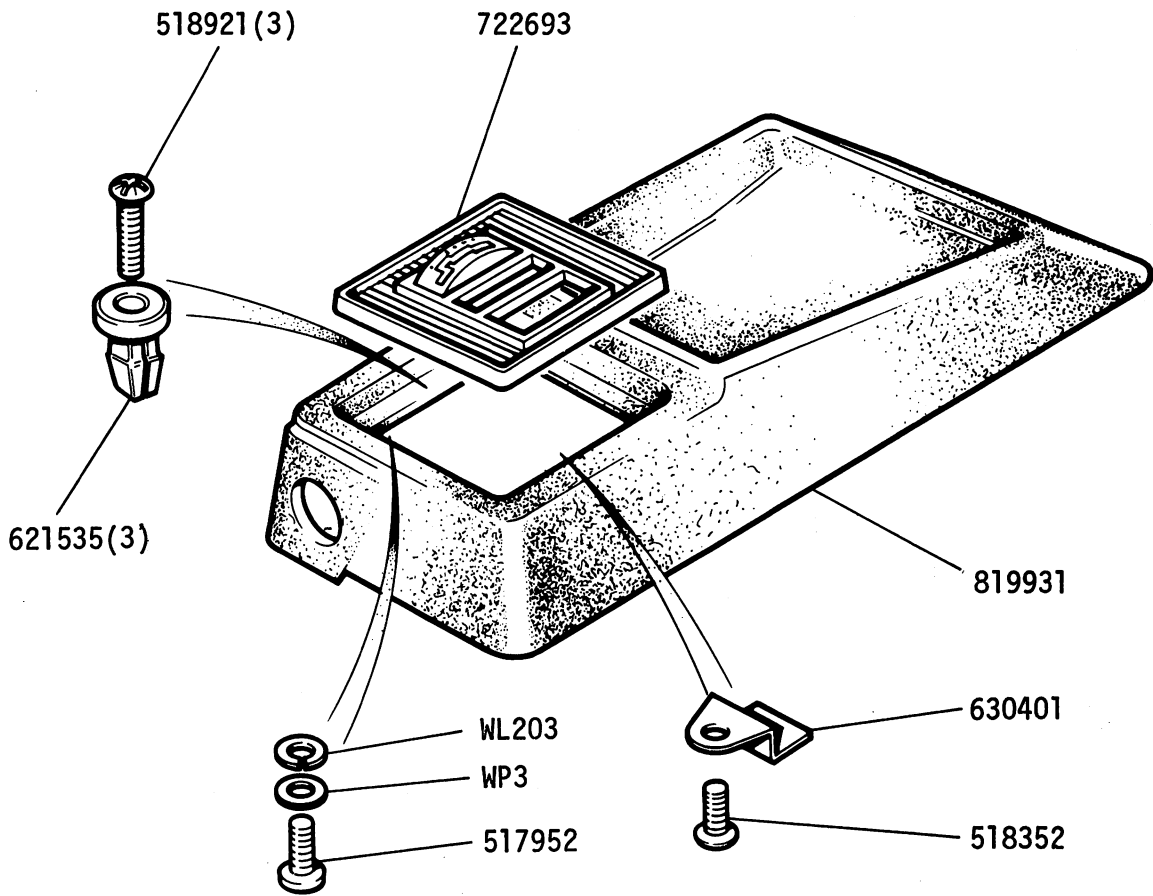
Dolomite Range 1976 2E 16R B5894/3

GROUP M
FASCIA AND TRIM - Console Unit, Gear Lever Gauntlet 1500HL 1850HL & Sprint

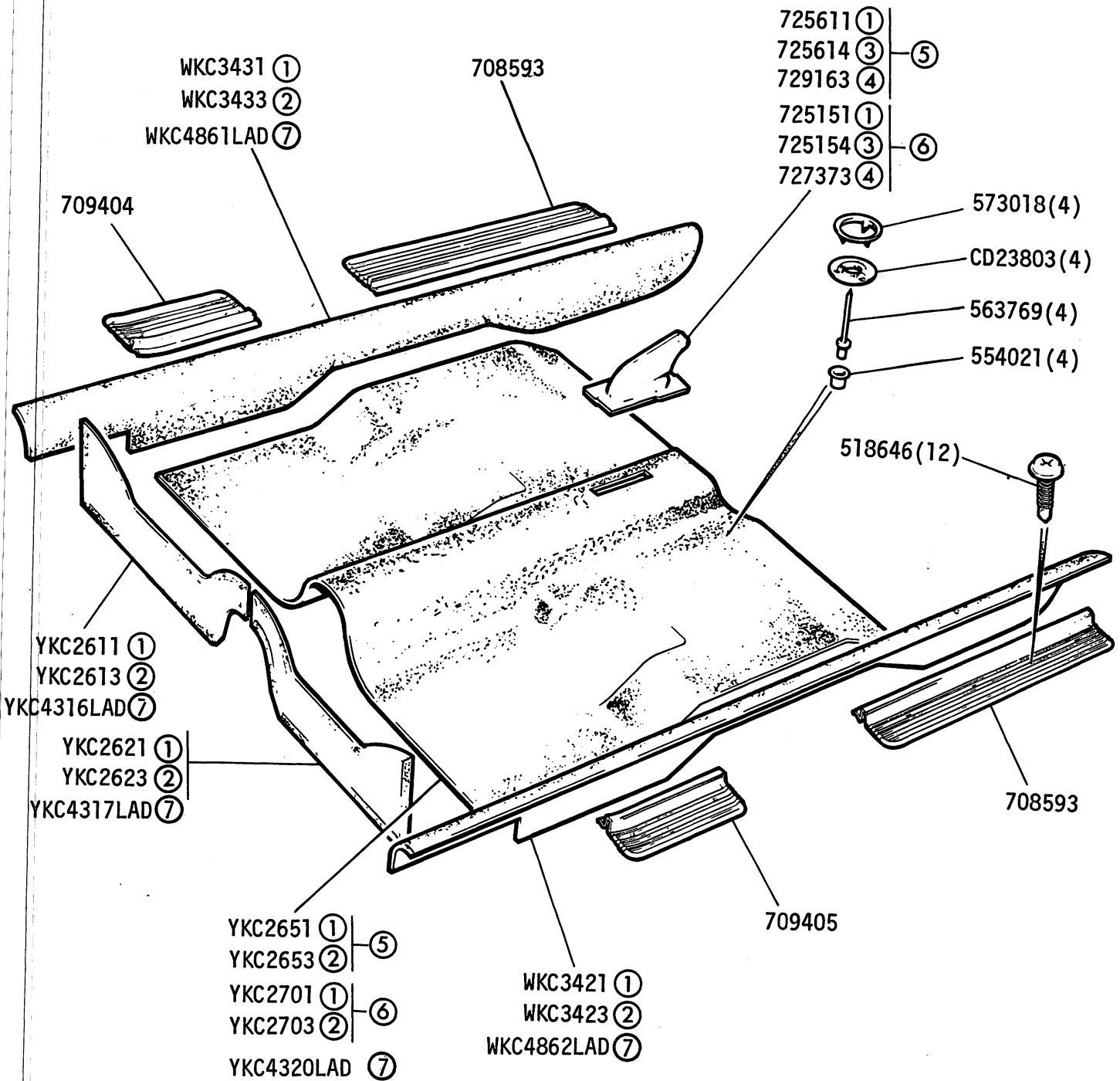


- ① 1500HL - 1850HL
- ② Sprint

GROUP M
FASCIA AND TRIM - Console (Auto) - 1500 -1500HL 1850HL & Sprint

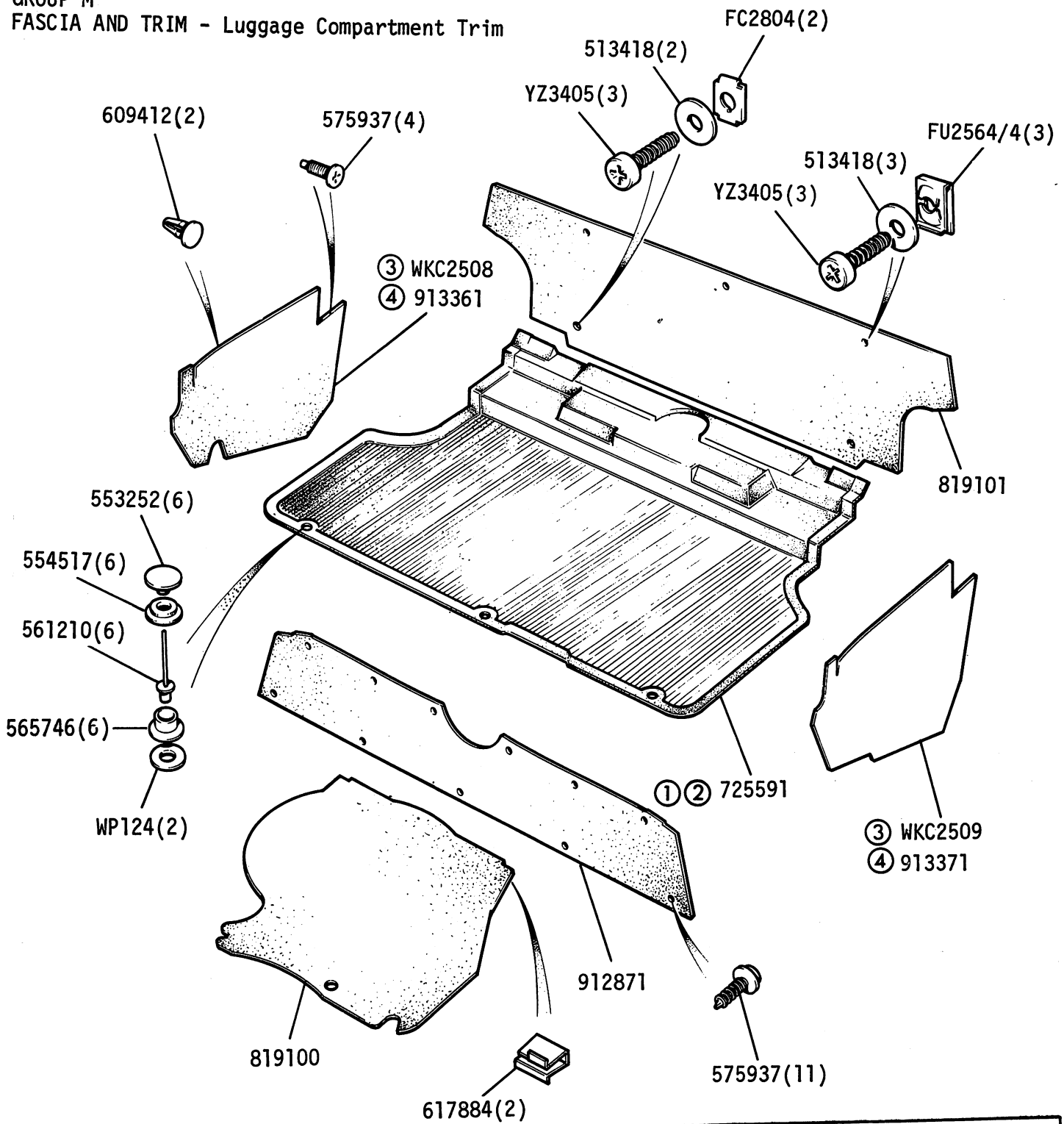


GROUP M
 FASCIA AND TRIM - Door Tread Plates, Sill Carpets, Rear Floor Carpets



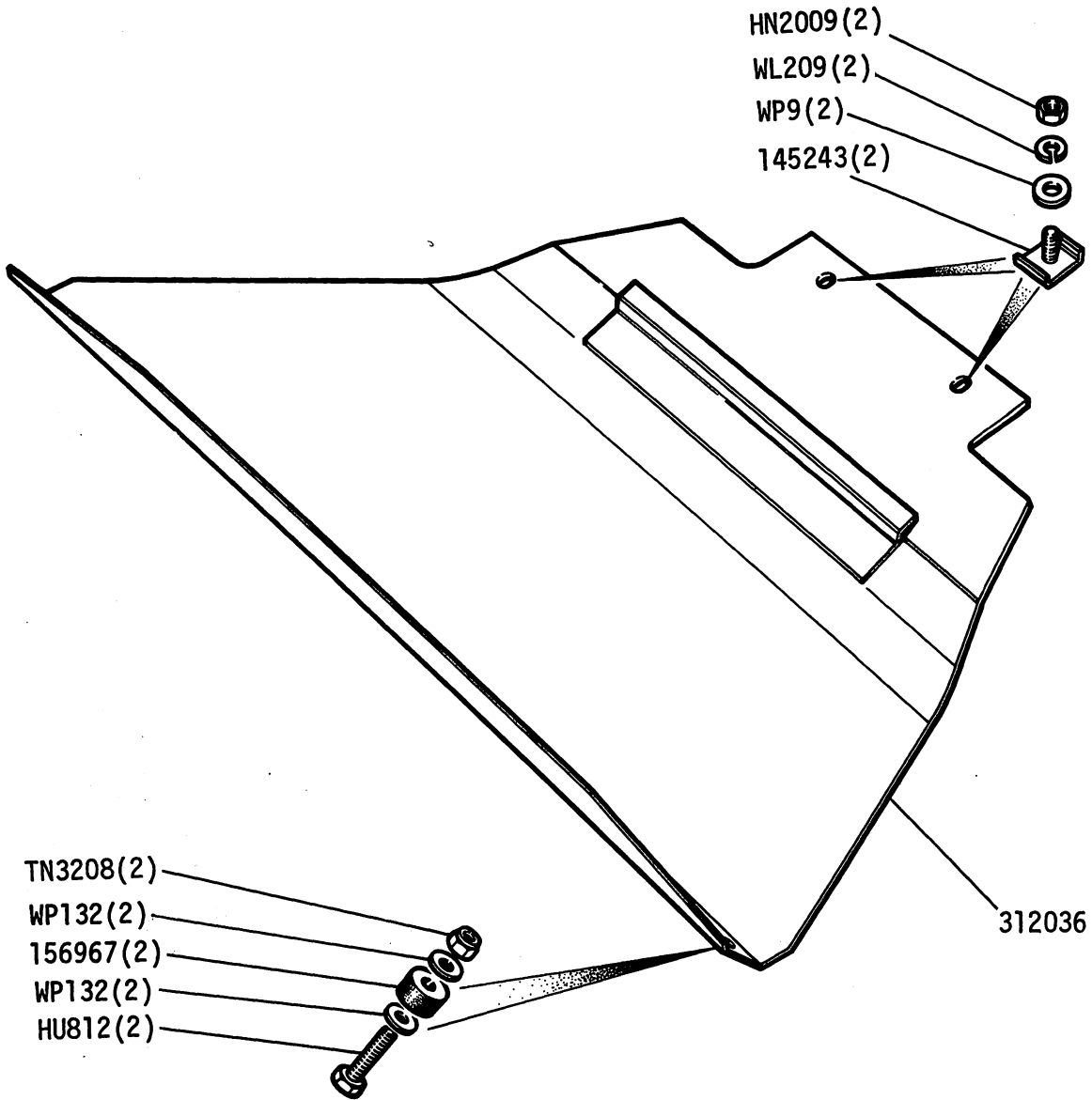
- ① Black
- ② New Tan
- ③ Beige
- ④ Chestnut
- ⑤ 1300cc & 1500cc
- ⑥ 1500HL, 1850HL & Sprint
- ⑦ 1500S

GROUP M
 FASCIA AND TRIM - Luggage Compartment Trim

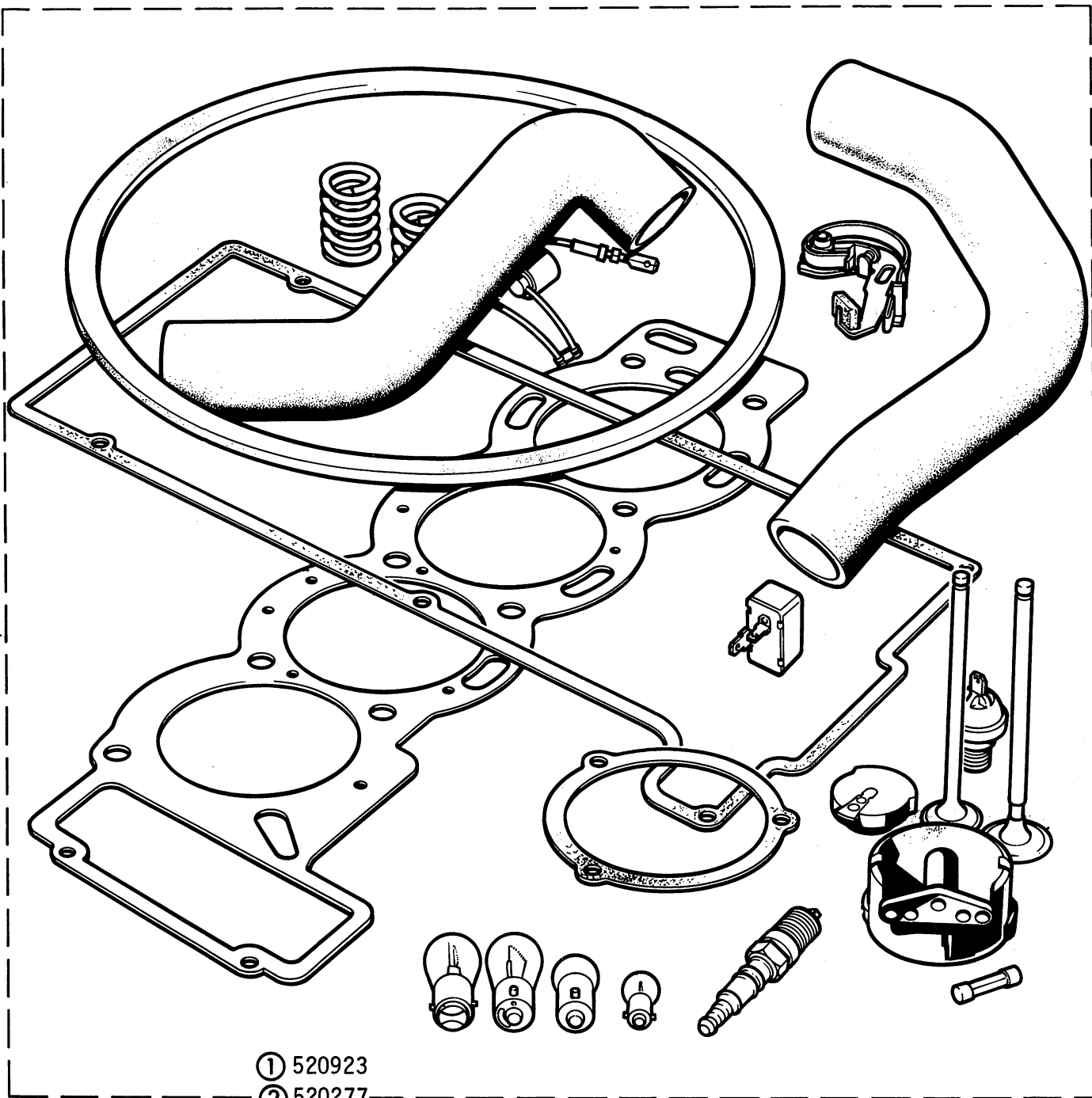


- ① P.V.C
- ② Rubber
- ③ 1300/1500
- ④ 1500HL 1850HL Sprint

GROUP N
SKID PLATE (S00) - 1300cc, 1500cc, 1500HL & 1850HL



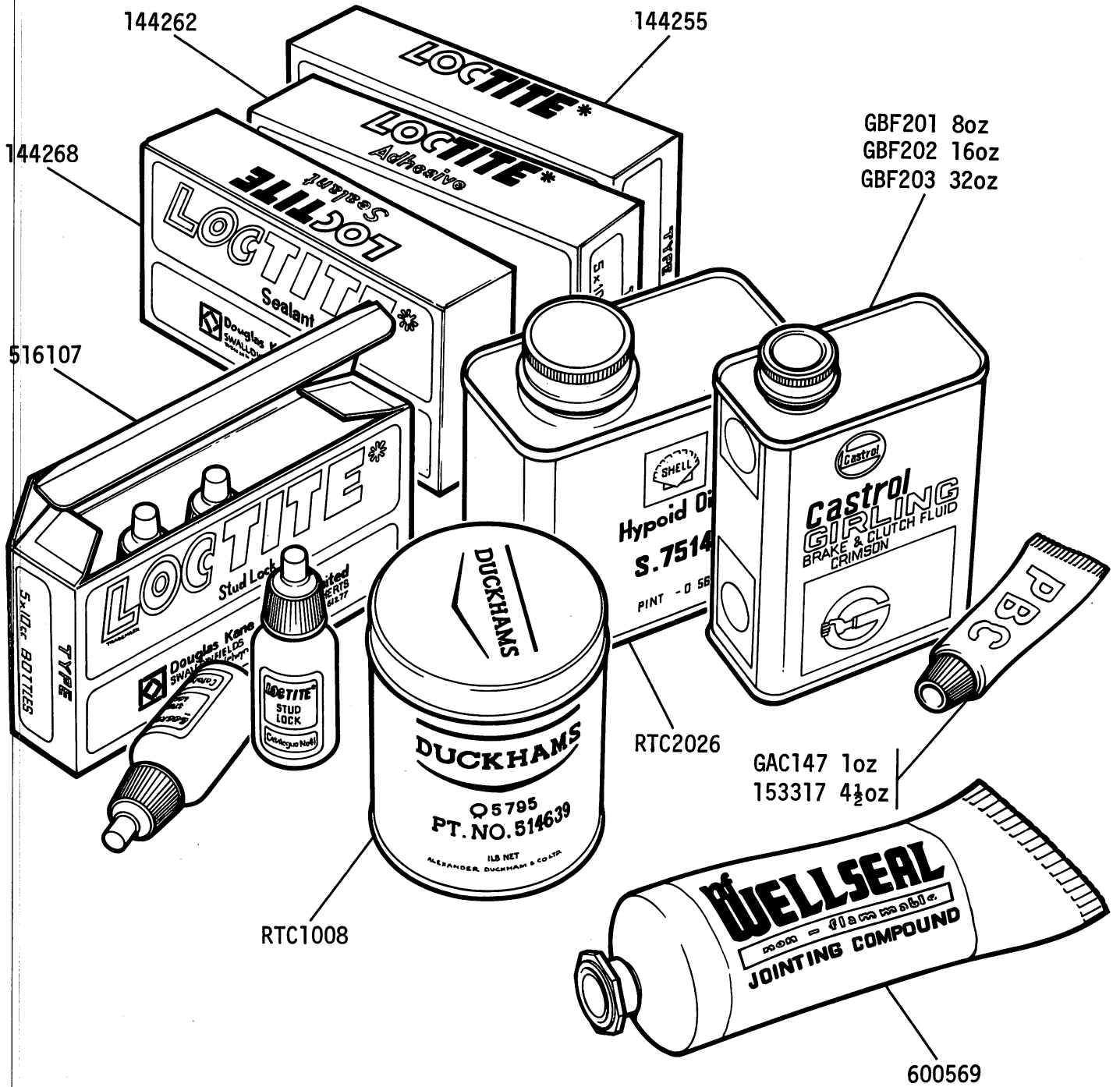
GROUP N
CONTINENTAL TOURING KIT



- ① 520923
- ② 520277
- ③ RTC1168

- ① 1300cc 1500cc & 1500HL
- ② 1850HL
- ③ Sprint

GROUP N
CONSUMABLES



GROUP N
AEROSOL AND TOUCH - UP PAINT

Aerosol

- GAP108 Black
- GAP153 White
- GAP277 Pimento
- GAP302 Carmine
- GAP378 B.R.G. 1975
- GAP300 Honeysuckle
- GAP391 Tahiti Blue
- GAP402 Russet Brown
- GAP403 Inca Yellow
- GAP417 Paegant Blue
- GAP418 Vermillion
- GAP415 Leyland White
- GAP398 Sandglow

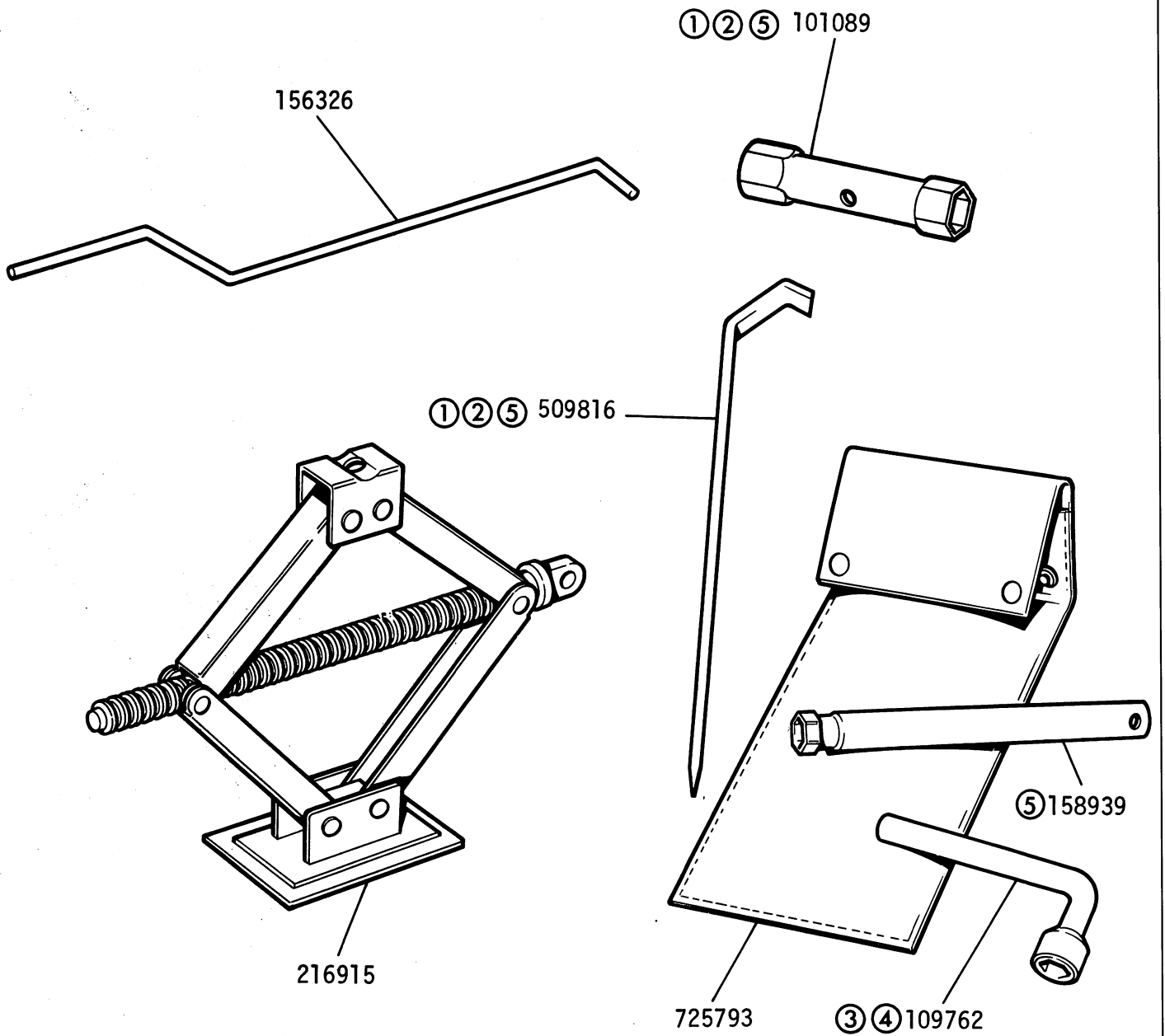


Touch-up-Paint 1/4 pint

- GTU108 Black
- GTU153 White
- GTU277 Pimento
- GTU302 Carmine
- GTU378 B.R.G. 1975
- GTU300 Honeysuckle
- GTU391 Tahiti Blue
- GTU402 Russet Brown
- GTU403 Inca Yellow
- GTU417 Pageant Blue
- GTU418 Vermillion
- GTU415 Leyland White
- GTU398 Sandglow

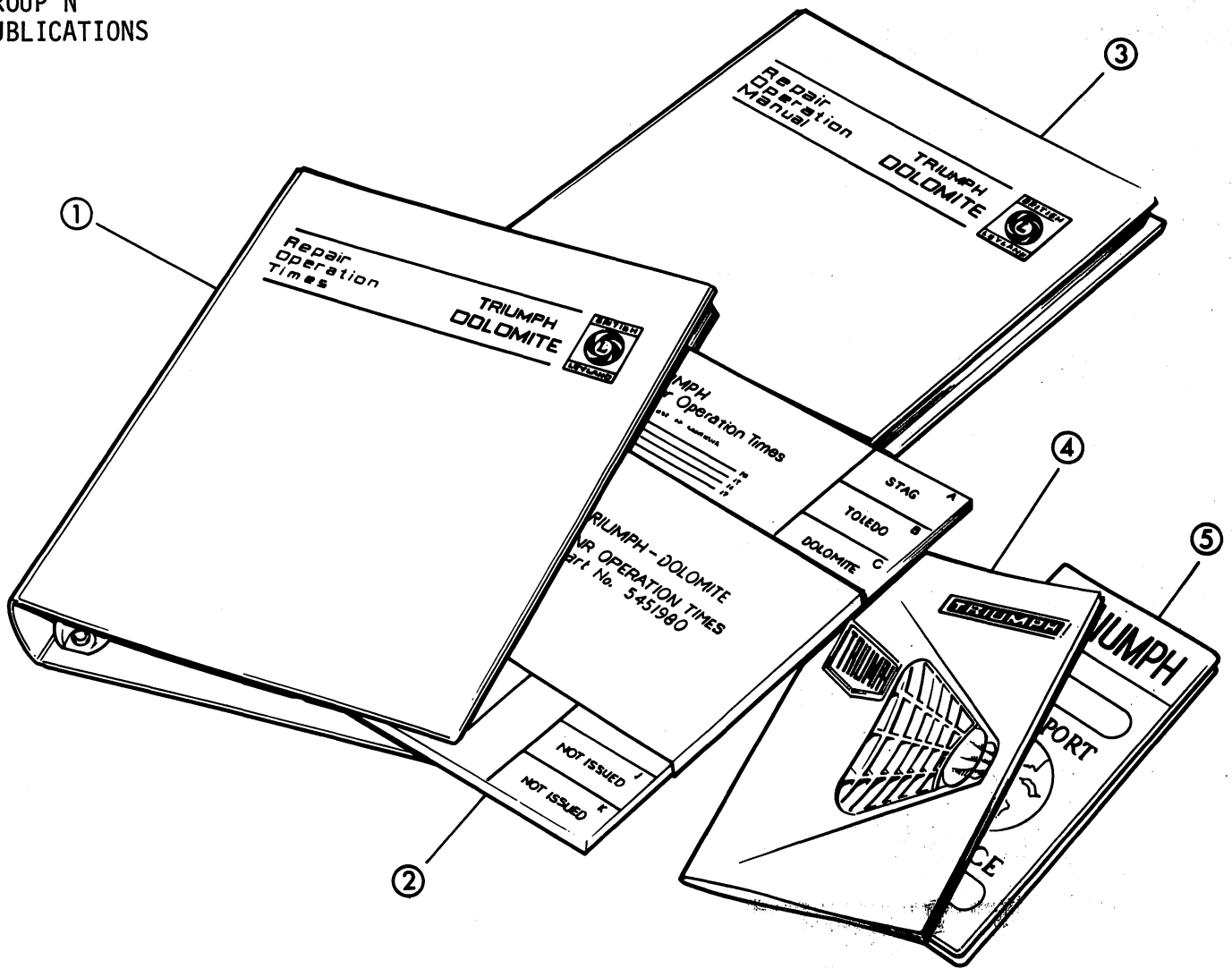


GROUP N
TOOLS AND JACK



- ① 1300cc
- ② 1500cc
- ③ 1500HL
- ④ 1850HL
- ⑤ Sprint

GROUP N
PUBLICATIONS



① Binder (Repair Time Schedule)

AKM3568 (1½" Rings)
AKM3569 (¾" Rings)

② Inserts

AKM3634 Repair Operation Times 1300/1500
AKM3634 " " " 1500HL
AKM3636 " " " 1850HL
AKM3635 " " " Sprint

③ Repair Operation Manual

AKM3626 - 1300/1500
AKM3627 - 1500HL
AKM3628 - 1850
AKM3629 - Sprint

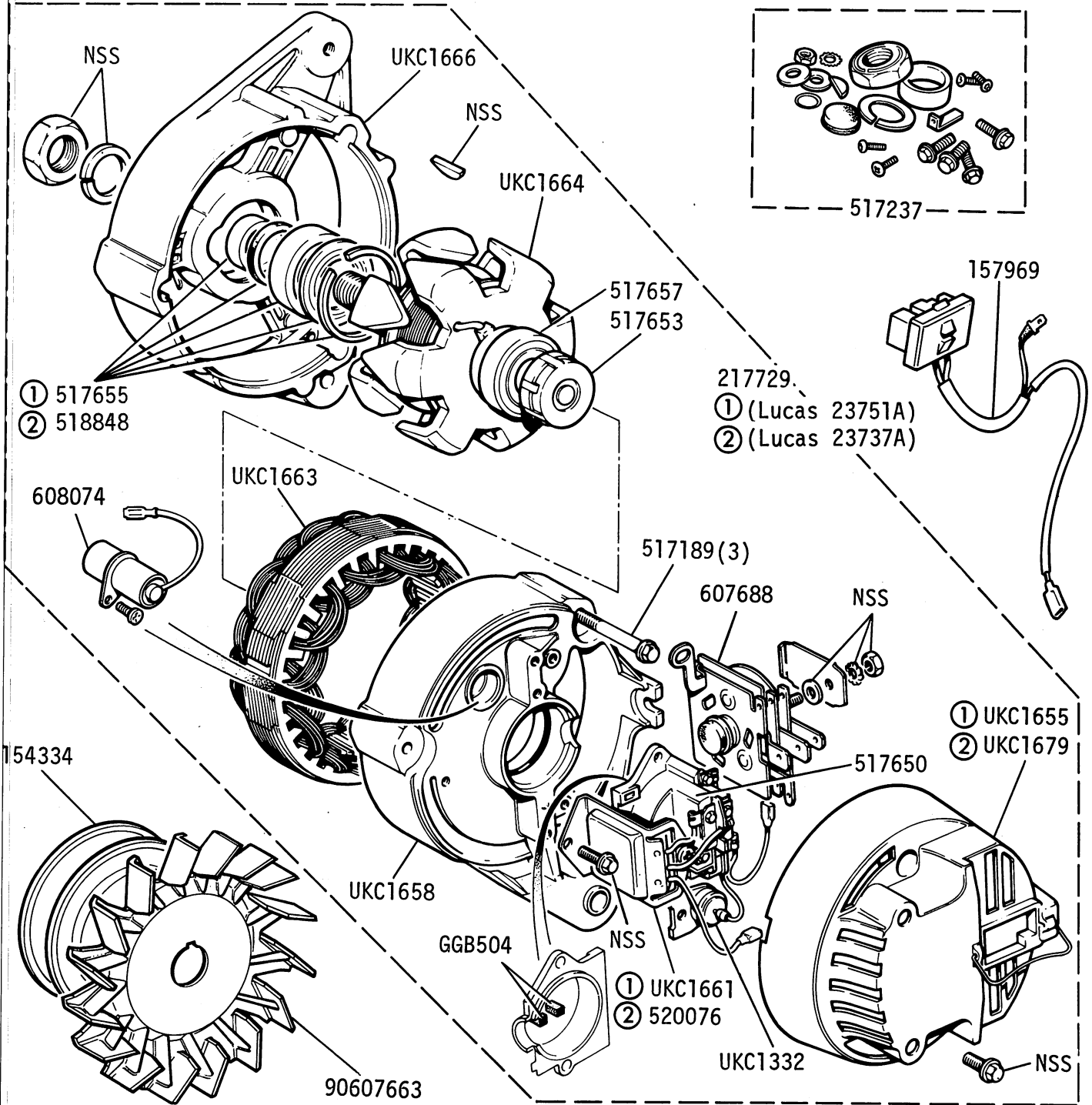
④ Owners Handbook

AKM3606 Dolomite 1300 & 1500cc GB
AKM3605 Dolomite 1500HL GB
AKM3604 Dolomite 1850HL GB
AKM45501 Dolomite Sprint GB

⑤ Passport to Service

AKM4014GB
AKM3538 Export

GROUP N
POLICE CAR EQUIPMENT - Alternator 18ACR - 1850HL & Sprint

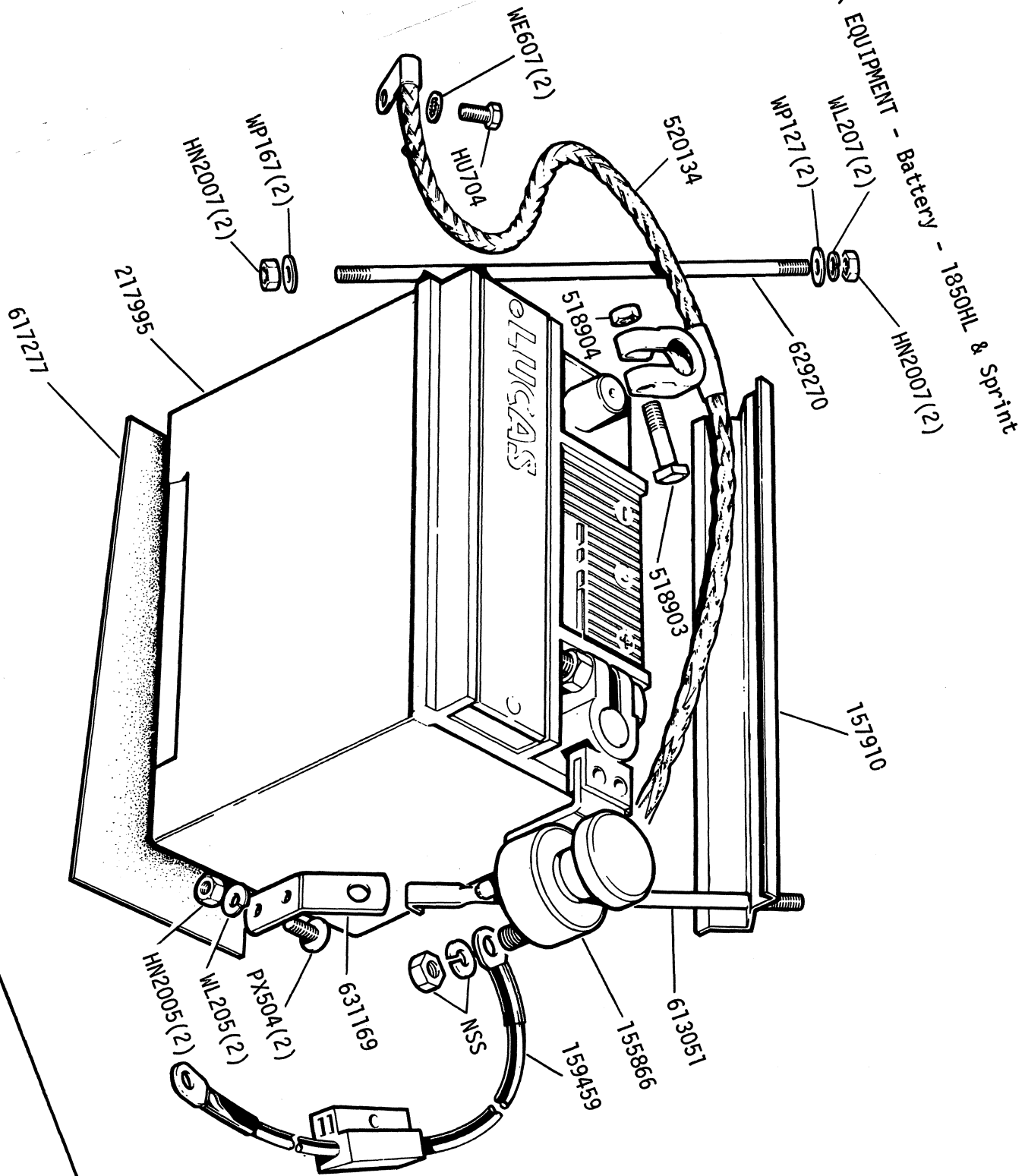


- ① (Lucas No 23751A) - 1850HL
- ② (Lucas No 23737A) - Sprint

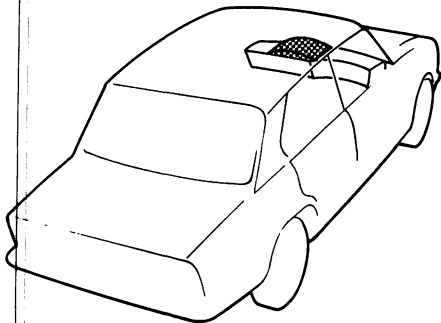
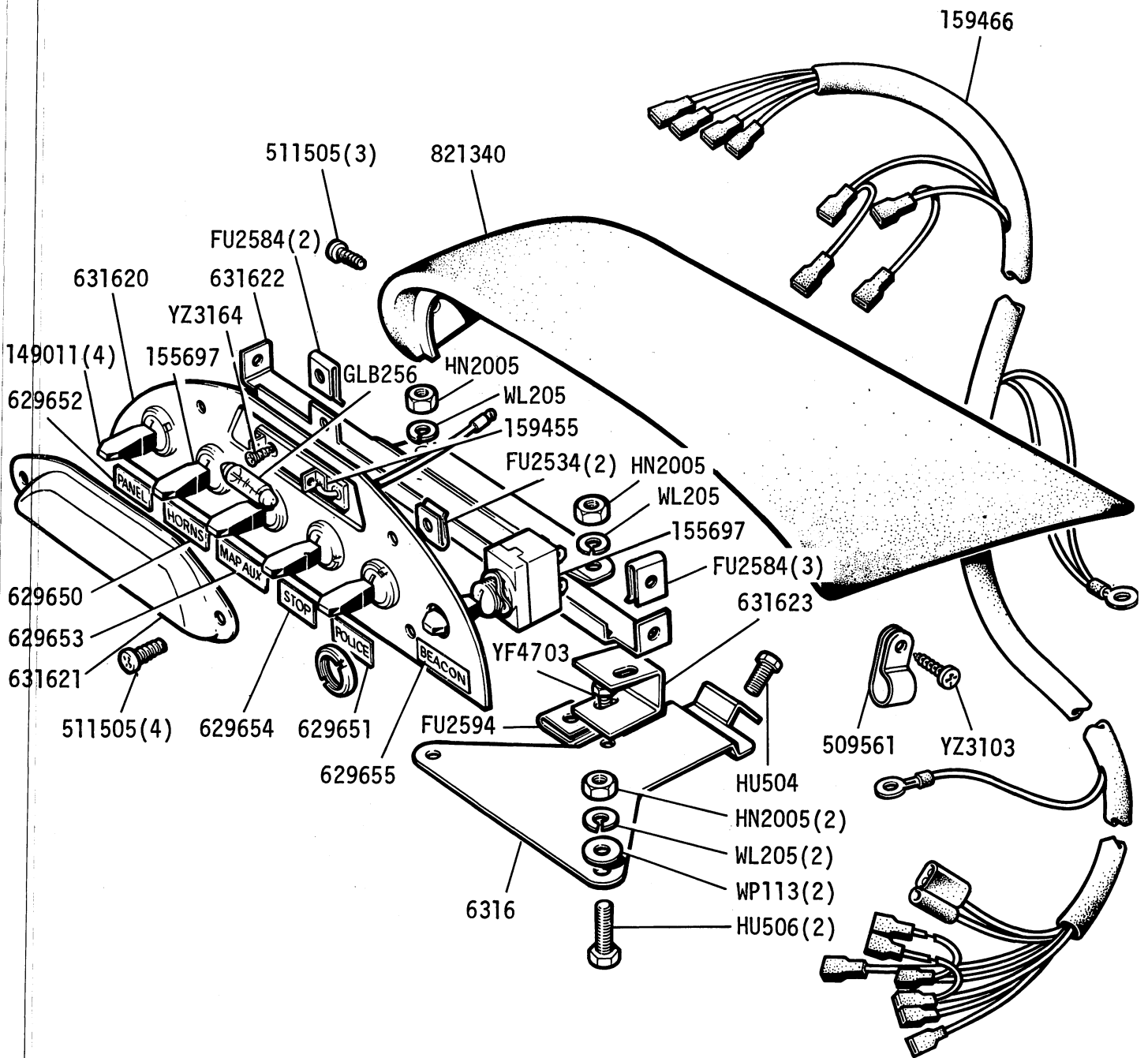
Dolomite Range 1976

2F 05R

B5964

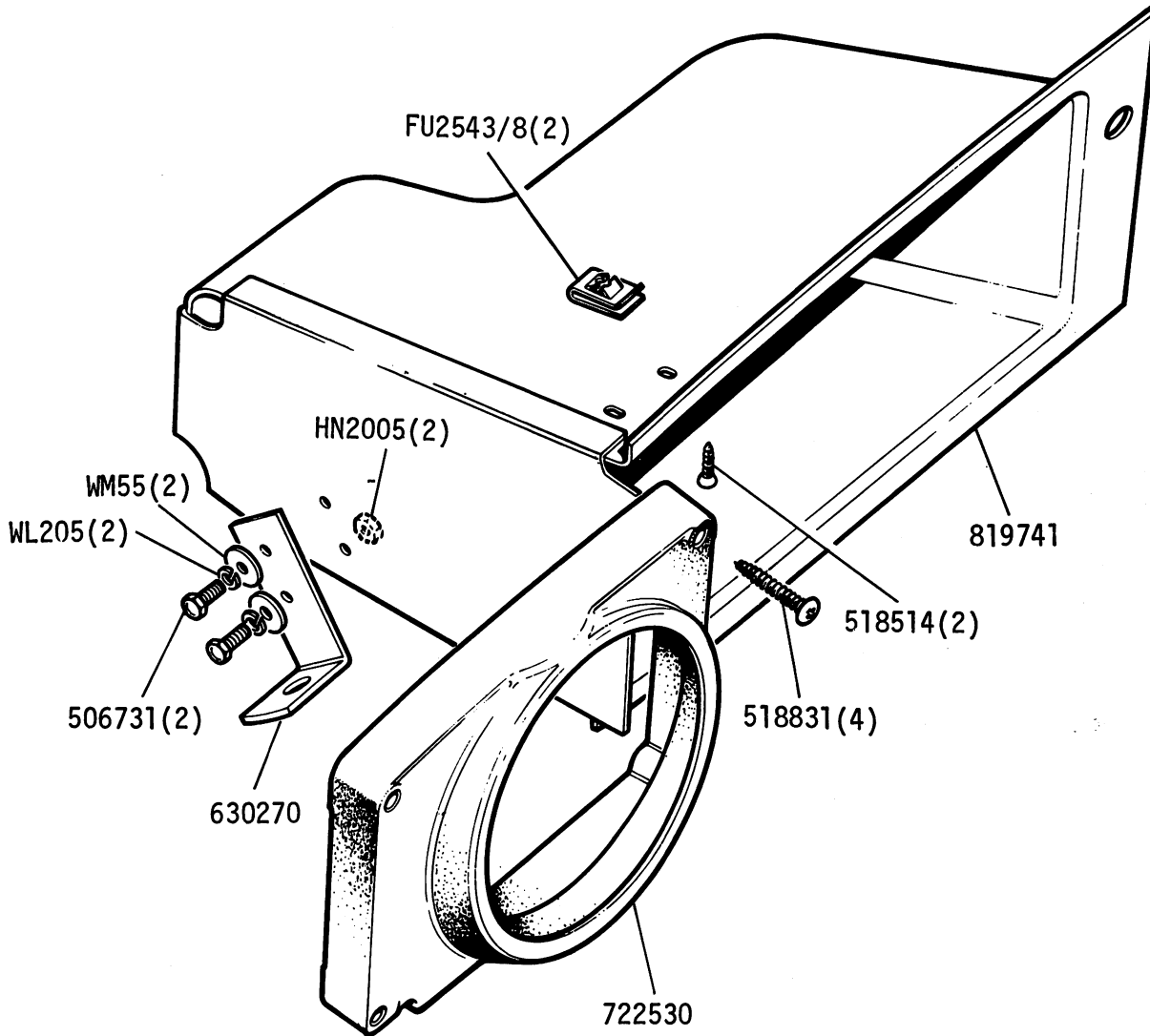


GROUP N
 POLICE CAR EQUIPMENT - Switch Panel - 1850HL & Sprint

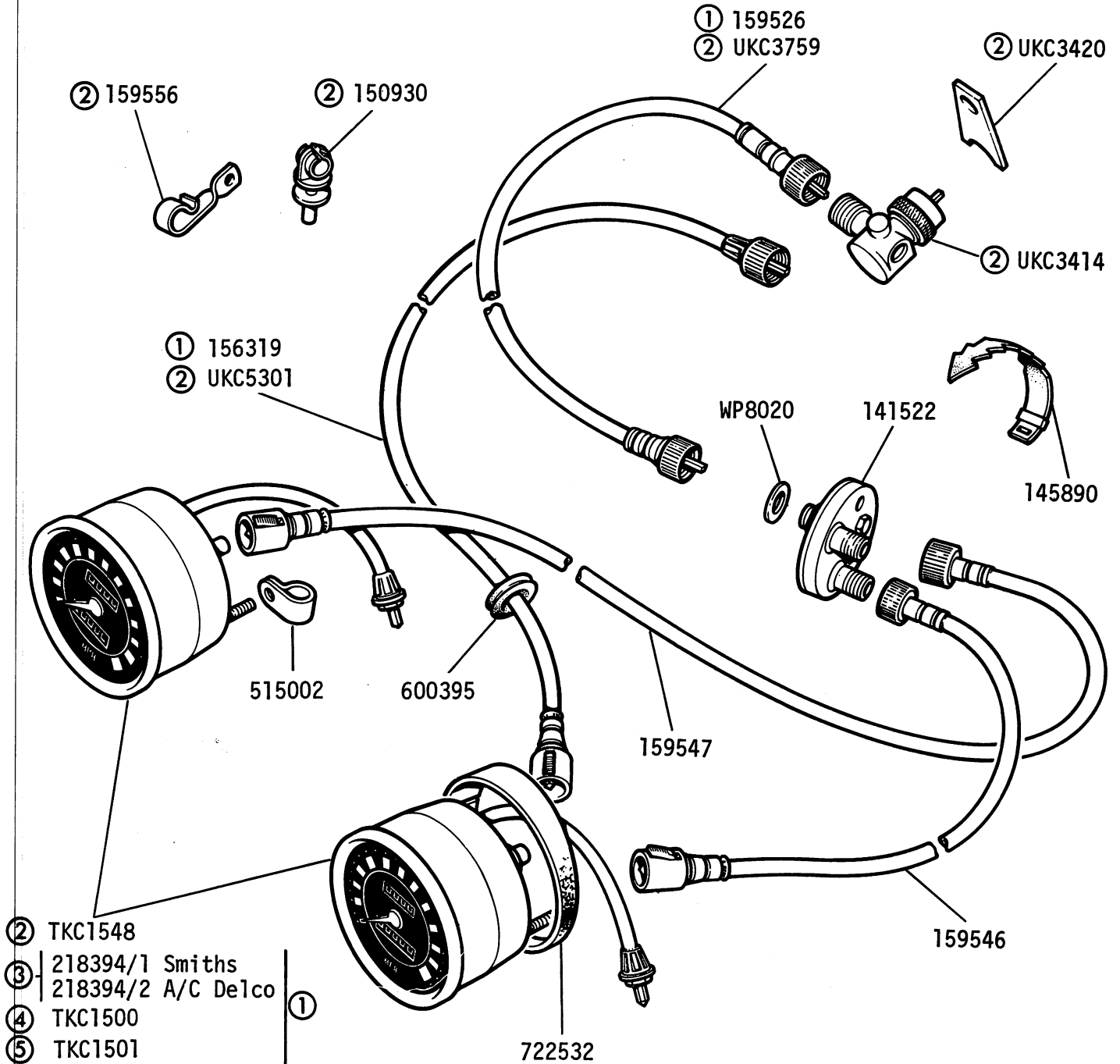


Dolomite Range 1976

GROUP N
POLICE CAR EQUIPMENT - Glovebox (Twin Speedometers) - 1850HL & Sprint



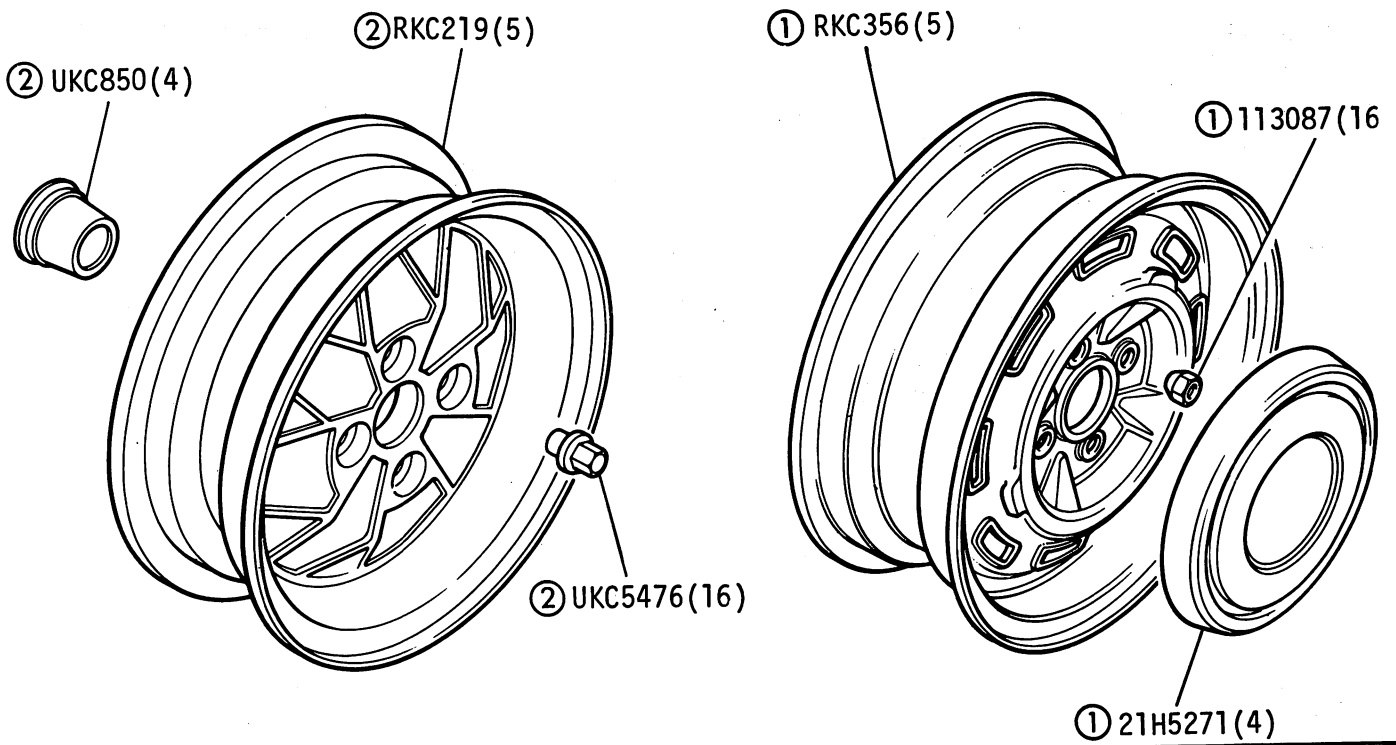
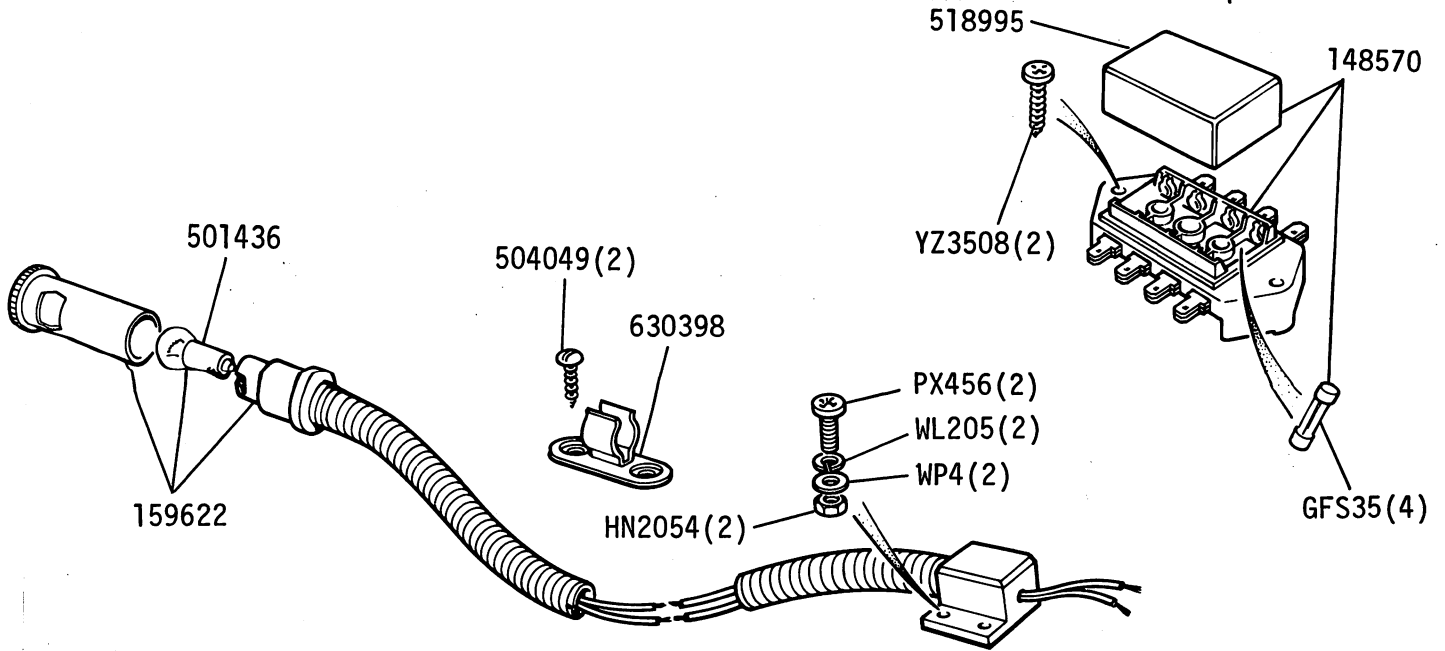
GROUP N
POLICE CAR EQUIPMENT - Speedometers - 1850HL & Sprint



- ① 1850HL
- ② Sprint
- ③ Standard G/B with normal tyres
- ④ Standard G/B with Michelin ZX tyres
- ⑤ Overdrive G/B with Michelin ZX tyres

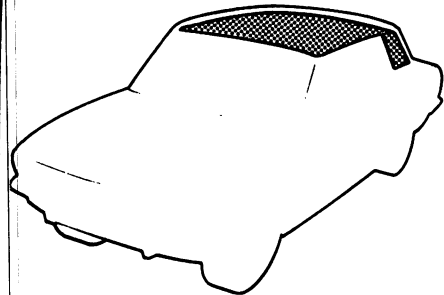
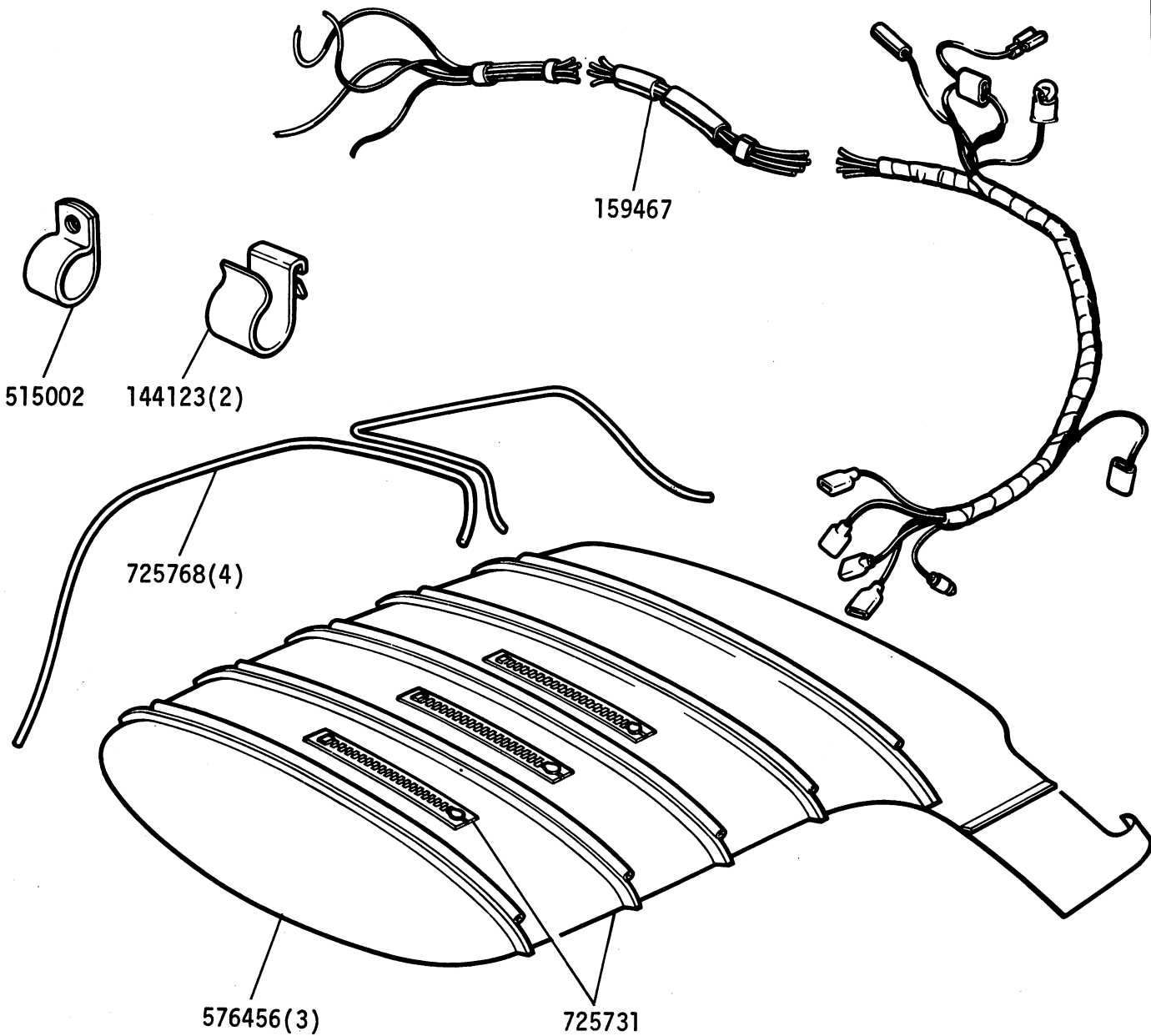
GROUP N

POLICE CAR EQUIPMENT - Map Lamp, Auxiliary Fuse Box, Road Wheels - 1850HL & Sprint

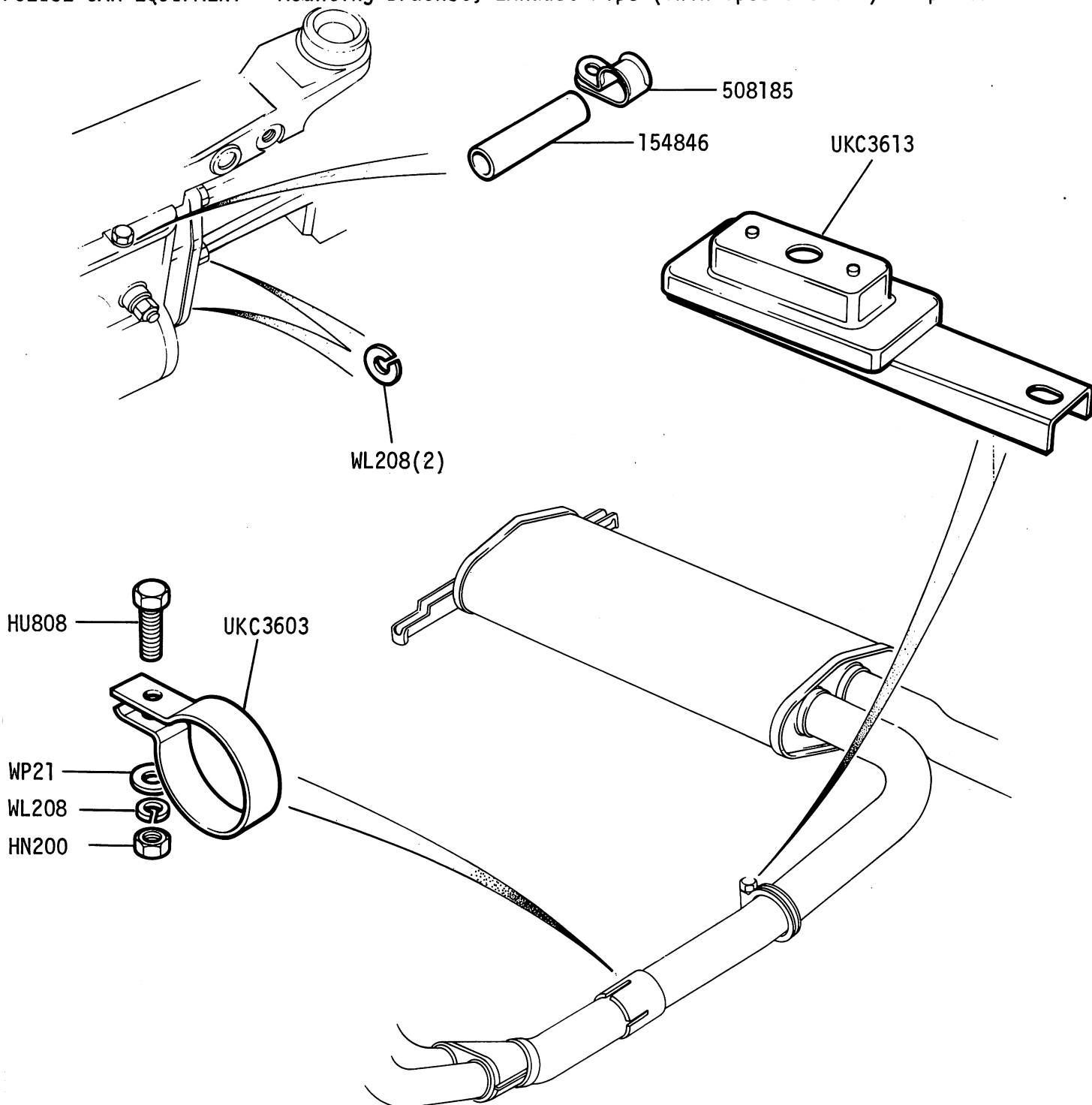


<p>① 1850HL</p> <p>② Sprint</p>	<p>2F 07R</p>	<p>B5969</p>
---------------------------------	---------------	--------------

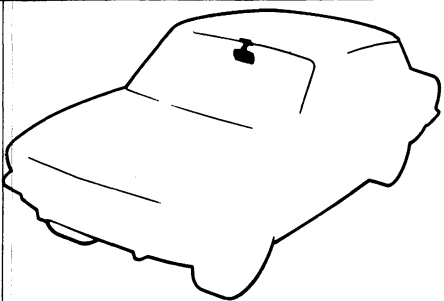
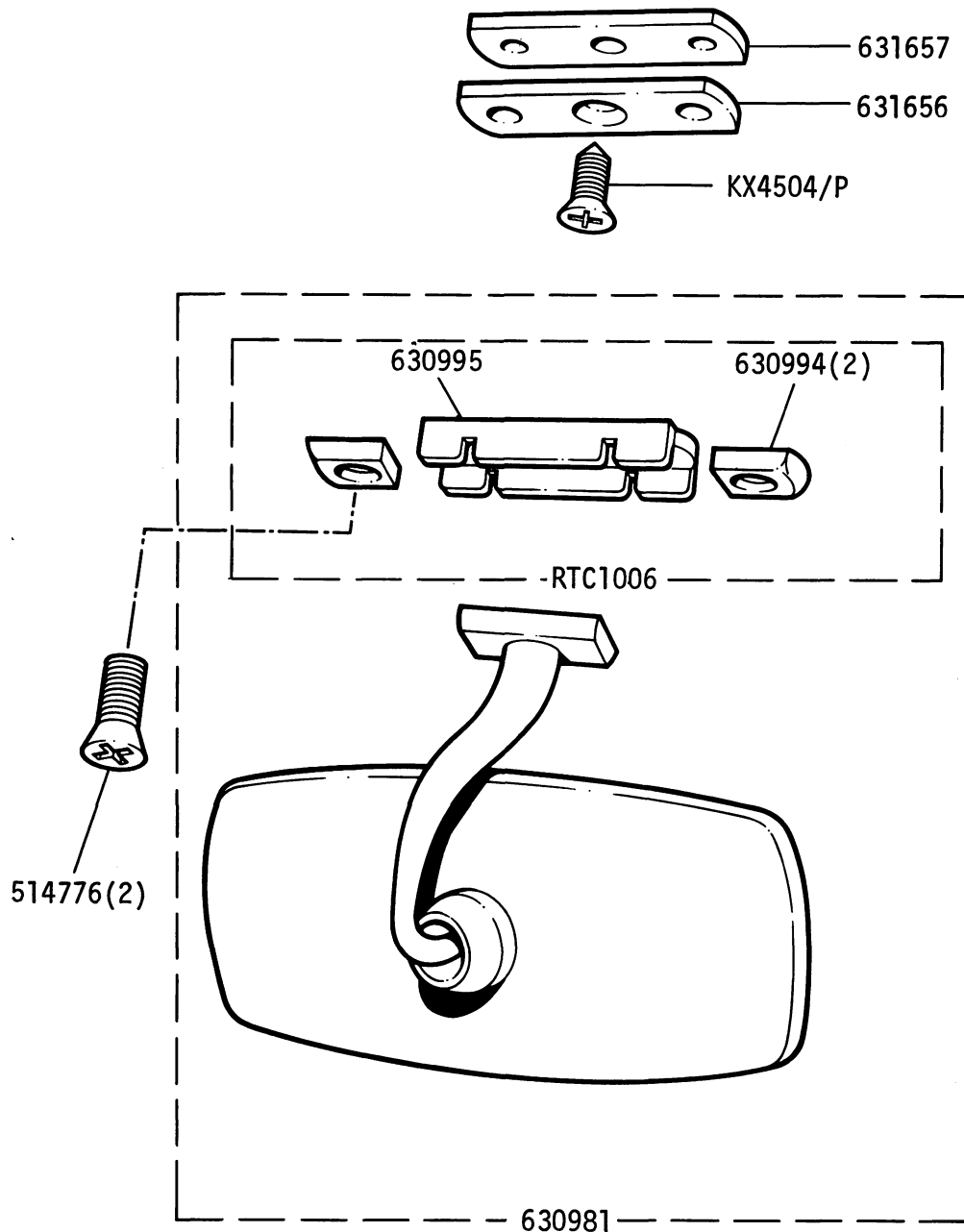
GROUP N
POLICE CAR EQUIPMENT - Headlining and Wiring Harness - 1850HL & Sprint



GROUP N
POLICE CAR EQUIPMENT - Mounting Bracket, Exhaust Pipe (Twin Speedometers) - Sprint



GROUP N
POLICE CAR EQUIPMENT - Passengers Interior Mirror - 1850HL & Sprint



GROUP P

PART NUMBER	DESCRIPTION	REF. NO.
30047	LOCKING WIRE PIN CLUTCH FORK	1F 10
32307	FELT SEAL DIPSTICK CYLINDER BLOCK	1C 04
33214	ANCHOR PIN	1C 06
35960	CAMSHAFT CHAINWHEEL	1C 06
36234	FILLER PIECE	1C 02
36411	LOCKING PLATE	1C 06
36581	SHIM REAR AXLE	1H 06
36582	SHIM REAR AXLE	1H 06
36583	SHIM REAR AXLE	1H 06
38264	SHIM REAR AXLE	1H 06
42425	TIMING CHAIN TENSIONER	1C 06
43752	ANCHOR PLATE	1C 06
45985	CIRCLIP	1C 12
54505	PLUG TOP COVER	1F 11
55707	CIRCLIP MAINSHAFT GEARBOX	1F 12
55773	END COVER FRONT C/SHAFT GEARBOX	1E 04
55774	GASKET FRONT END COVER C/SHAFT GEARBOX	1E 04
56370	BOLT TOP COVER	1F 11
56793	THRUST WASHER DIFF REAR AXLE	1H 05
57110	LOCKNUT	1C 05
58258	CLAMP	1C 08
58391	BEARING CONSTANT PINION SHAFT GEARBOX	1F 12
58773	HOUSING REAR AXLE	1H 06
58784	LOCKNUT REAR AXLE CASING	1H 06
58801	SEAL REAR AXLE	1H 06
58923	VALVE GUIDE	1C 05
58955	SPRING WASHER CONSTANT PINION SHAFT GEARBOX	1F 12
58956	CIRCLIP CONSTANT PINION SHAFT GEARBOX	1F 12
59443	WASHER MAINSHAFT GEARBOX	1F 12
59456	DISTANCE PIECE COUNTER SHAFT GEARBOX	1F 13
59537	GASKET END COVER CONSTANT PINION SHAFT	1E 04
60070	DOWEL-BEARING CAPS REAR AXLE	1H 03
60078	WASHER CONSTANT PINION SHAFT GEARBOX	1F 12
60274	SPRING TURN	1K 13
60658	WASHER CONSTANT PINION SHAFT GEARBOX	1F 12
61917	GROMMET	1K 15
100148	CUP HARNESS TO FRONT BUMPER BOLT	1O 06
100422	BEARING HYPHOID HOUSING REAR AXLE	1H 05
100433	STUD ADAPTOR ENGINE PLATE	1C 02
100498	NUT	1C 08
100500	SET SCREW	1C 06
100501	SCREW	1C 02
100844	DIFF CROSS PIN	1H 05
100878	BOLT-BEARING CAPS REAR AXLE	1H 05
100894	SHIM.003 DIFF-REAR AXLE	1H 05
100895	SHIM.005 DIFF-REAR AXLE	1H 05
100896	SHIM DIFF GEAR	1H 05
100897	BEARING-DIFF-REAR AXLE	1H 05
100898	JIL SEAL REAR AXLE DIFFERENTIAL	1H 05
100965	SHIM DIFF GEAR	1H 05
100966	SHIM.005 DIFF-REAR AXLE	1H 05
100967	SHIM.010 DIFF-REAR AXLE	1H 05
101022	SETSCREW	1C 02
101302	TUBING NUT	1M 07
101343	ADAPTOR	1M 07
101359	GASKET REAR AXLE CASING	1H 05
101962	STUD GEARBOX EXTENSION	1C 02
102488	GASKET AIR CLEANER	1K 05
102801	THRUST WASHER REAR AXLE DIFF	1H 05
104420	BUSH COUNTERSHAFT GEARBOX	1F 04

GROUP P

PART NUMBER	DESCRIPTION	REF. NO.
104433	BEARING	1F 03
104438	WASHER	1F 03
104445	SPRING	1F 03
104449	PLUG TOP COVER	1F 11
104554	BOLT	1H 03
104581	KEY	1H 04
104582	JIL CATCHER	1H 04
104618	SINGLE SNAP CONNECTOR	1G 09
104737	PAWL HANDBRAKE LEVER	1J 10
104740	SPRING HANDBRAKE LEVER	1J 10
104749	FORK END HANDBRAKE CABLE	1J 10
104750	PIVOT PIN HANDBRAKE CABLE	1J 10
104773	JIL SEAL HOUSING	1H 04
104859	SCREW ROCKER SHAFT	1C 05
104860	DRIVING GEAR	1C 06
104861	PUMP DRIVE SHAFT	1C 06
104939	JOINT WASHER	1C 06
105114	CAMSHAFT LOCATING PLATE	1C 06
105115	KEY	1C 03
105118	VALVE SPRING COLLAR LOWER	1C 05
105120	ROCKER SPRING	1C 05
105121	STUD	1C 02
105123	STUD	1C 05
105124	STUD	1C 05
105125	STUD	1C 05
105131	TIMING CHAIN	1C 06
105143	CONSTANT PINION SHAFT BUSH	1E 02
105321	JOINT WASHER	1C 04
105322	ROCKER SPRING	1C 05
105758	GASKET TOP COVER	1F 11
105788	DOWEL SELECTOR SHAFT GEARBOX	1F 11
106050	WASHER SELECTOR SHAFTS GEARBOX	1F 11
106051	END PLATE SELECTOR SHAFTS GEARBOX	1F 11
106270	THRUST WASHER	1F 04
106365	JIL THROWER	1F 03
106388	SPRING	1F 03
106448	FULCRUM REVERSE OPERATING LEVER GEARBOX	1F 13
106477	SCREW	1F 04
106489	SPRING SELECTOR SHAFT GEARBOX	1F 11
106663	SPLIT CONE	1C 05
107246	PLUG	1C 02
107401	DOWEL	1C 03
107960	BOLT	1G 10
108114	BLANKING PLUG TOP COVER	1F 11
108325	NUT	1K 03
108350	BOLT	1K 03
108757	JIL SEAL SPEEDO DRIVE SHAFT	1G 08
108976	BOLT STEERING COLUMN	1I 03
108977	BUSH RUBBER STEERING COLUMN	1I 03
109023	ROCKER NO 1	1C 05
109024	ROCKER NO 2	1C 05
109182	PUSH ROD	1E 03
109401	DISTANCE PIECE SELECTOR SHAFT GEARBOX	1F 11
109495	ADJUSTING PIN	1C 05
109566	THRUST BUTTON DIFF REAR AXLE	1H 05
109762	SPANNER WHEEL NUT	2F 04
110376	LOCATING PIN	1H 03
110515	BEARING DIFF REAR AXLE	1H 05
110621	KEY REAR AXLE	1H 06
110737	CROWN WHEEL BOLT	1H 05

GROUP P

PART NUMBER	DESCRIPTION	REF. NO.
110748	NUT	1C 05
111215	LOCATING PIN-CROSS PIN-REAR AXLE DIFF	1H 05
111840	LEVER EXT RH	1J 02
111870	VALVE SPRING COLLAR	1C 05
112394	CIRCLIP	1F 03
112442	WASHER SPRING RETAINING HAND LEVER	1F 14
112509	THRUST PLUG	1E 03
112516	PUSH ROD PIN	1E 03
112653	BOLT BEARING HOUSING REAR AXLE	1H 06
112654	SNAP RING	1F 03
112907	STUD	1C 02
113071	SPINDLE	1F 04
113087	ROAD WHEEL NUT	1H 14
113188	DIFFERENTIAL PINION	1H 05
113229	THRUST WASHER	1F 04
113431	SYNCHRO CUP 2ND & TOP MAINSHAFT GEARBOX	1F 12
114034	WASHER	1E 04
114749	JOINT WASHER	1H 04
115706	RUBBER BOOT	1O 05
115750	LEVER EXT LH	1J 02
116496	WASHER MAINSHAFT GEARBOX	1F 12
116516	CORE PLUG	1C 02
117510	JIL SEAL GEARBOX EXT AUTO TRANSMISSION	1F 04
117811	DOWEL SELECTOR SHAFT GEARBOX	1F 11
118632	DRY SEAL PLUG	1C 02
118977	LOCKWASHER CROWN WHEEL BOLT	1H 03
119389	CHAINWHEEL	1C 03
119390	JIL DEFLECTOR	1C 03
119450	RUBBER BUSH REAR SUSPENSION	1H 11
119813	SMALL END BUSH	1C 03
119891	RETAINING RING	1F 04
119893	NEEDLE ROLLER	1F 04
120138	U CLIP HANDBRAKE LEVER ASSY	1J 02
120331	CONNECTOR	1K 05
120532	PIN LEVER EXT	1J 02
120694	ANGLE DRIVE	1F 05
120953	SPRING BALL JOINT	1I 03
120957	TAB WASHER	1I 03
121217	STUD	1C 02
121234	WIRE PETROL FILLER CAP	1K 12
121398	JIL PRESSURE SWITCH	1C 02
121530	DISTRIBUTOR PEDESTAL	1C 06
121782	UNION DOUBLE ENDED BRAKES PIPES FRONT	1J 08
121831	TUBE DIPSTICK CYLINDER BLOCK	1C 02
122132	PLUG BLANKING	1C 09
122171	GUDGEON PIN	1C 12
122285	STUD	1D 06
122324	RUBBER MOUNTING ENGINE STAY	1D 13
122566	FRONT END COVER	1E 03
122653	SCREW SELECTOR SHAFT GEARBOX	1F 08
122689	REAR ENGINE MOUNTING RUBBER	1D 10
122745	SPANNER 1/2AF X 7/16AF	2F 04
123231	CAP PLATE FRONT ROAD SPRING	1H 08
125170	CONNECTOR FUEL PIPE CARBURETTOR	1K 05
125189	FUSE BOX	1O 03
125252	WASHER 020 THICK	1C 06
127385	SELECTOR REVERSE GEARBOX	1F 11
127386	SELECTOR 1ST AND 2ND GEARBOX	1F 11
127387	FORK SELECTOR SHAFT GEARBOX	1F 11
127883	DOWEL	1C 03

GROUP P

PART NUMBER	DESCRIPTION	REF. NO.
128002	BUSH RACK TUBE RACK & PINION	1I 02
128021	J RING RACK & PINION	1I 02
128022	LOCKNUT	1I 03
128063	DOWEL SELECTOR SHAFT GEARBOX	1F 11
128066	SELECTOR SHAFT GEARBOX	1F 11
128067	FORK SELECTOR SHAFT GEARBOX	1F 11
128089	WASHER WAVY MASTER LIGHT SWITCH	1N 18
128105	COUNTERSHAFT GEARBOX	1F 13
128110	REVERSE WHEEL ASSY	1F 13
128262	CONNECTOR VACUUM PIPE CARBURETTOR	1K 02
129077	DRAIN TAP CYLINDER BLOCK	1C 02
129242	BOLT BALL JOINT FRONT SUSPENSION	1H 10
129358	BUSH	1E 03
129410	FULCRUM PIN	1E 03
129412	TOLERANCE RING	1E 03
129779	DOWEL SELECTOR SHAFT GEARBOX	1F 11
129780	REVERSE ACTUATOR SELECTOR SHAFT GEARBOX	1F 11
129833	COMBINATION TOOL	2F 04
129894	REVERSE OPERATING LEVER ASSEMBLY GEARBOX	1F 13
129937	SPINDLE REVERSE GEAR GEARBOX	1F 13
129938	LOCKING PLATE COUNTERSHAFT GEARBOX	1F 13
129939	BUSH MAINSHAFT GEARBOX	1F 03
129941	THRUST WASHER MAINSHAFT GEARBOX	1F 12
129942	THRUST WASHER MAINSHAFT GEARBOX	1F 12
129943	THRUST WASHER MAINSHAFT GEARBOX	1F 12
129944	THRUST MAINSHAFT GEARBOX	1F 12
129954	SCREW LOCKING PLATE COUNTERSHAFT GEARBOX	1F 13
129955	THRUST WASHER COUNTER SHAFT GEARBOX	1F 13
129956	THRUST WASHER COUNTER SHAFT GEARBOX	1F 13
130031	SHIM (.002)	1I 03
130032	SHIM (.010)	1I 03
131169	SCREW BATTERY TERMINAL	1D 05
131211	SLEEVE	1K 05
131475	MOUNTING SPIGOTED ENGINE STAY	1D 13
131476	WASHER ENGINE STAY	1D 13
131535	JIL RELIEF VALVE PISTON RING	1C 02
131786	BUSH	1C 02
132078	COVER FRONT END	1E 04
132079	FULCRUM PIN	1E 04
132080	CLUTCH OPERATING LEVER	1E 04
132107	JIL RELIEF VALVE PISTON	1C 02
132239	PUSH ROD	1E 07
132292	OIL SEAL	1E 04
132439	BOLT CALIPER ATTACHMENT FRONT DISC BRAKE	1J 02
132465	WASHER GASKET GEARBOX EXTENSION	1F 10
132495	STUD	1C 05
132588	RELEASE BAR HANDBRAKE LEVER	1J 10
132665	COVER FRONT HUB	1H 11
132666	WASHER FRONT HUB	1H 11
132668	FELT SEAL FRONT HUB	1H 11
132872	DOWEL BOLT	1E 04
133103	PLUG RACK AND PINION	1I 02
134065	ROLLER BEARING	1H 03
134070	BEARING PINION NOSE	1H 03
134073	DIFFERENTIAL GEAR	1H 03
134074	PINION DIFFERENTIAL	1H 03
134075	THRUST WASHER	1H 03
134076	THRUST WASHER	1H 03
134176	RESISTOR BALLAST	1N 07
134529	SWITCH STOP LAMP	1N 18

GROUP P

PART NUMBER	DESCRIPTION	REF. NO.
134556	WASHER REAR SUSPENSION	1H 13
134574	GASKET PETROL GAUGE	1K 12
134575	RIM PETROL GAUGE	1K 12
134670	THRUST WASHER MAINSHAFT GEARBOX	1F 12
134773	PIN HANDBRAKE	1J 10
134861	GROMMET HANDBRAKE	1J 10
134933	DIPSTICK	1C 04
136611	BUSH	1J 03
136939	JUNCTION BRAKE PIPES FRONT	1J 06
136990	PLUNGER SELECTOR SHAFT GEARBOX	1F 11
137308	CIRCLIP OVERDRIVE UNIT	1F 15
137532	SPRING	1F 04
137607	SWITCH CHOKE	1K 15
137651	PLUG CLUTCH HOUSING	1E 04
137775	WASHER	1F 03
137811	PLUG	1C 05
137834	SPLIT COLLAR	1F 03
137845	CLAMP	1C 08
137972	BUSH	1D 10
137973	RUBBER WASHER	1D 10
137988	SPRING HAND LEVER	1F 14
138176	JIL FILLER CAP	1C 06
138311	SEALING STRIP	1K 10
138422	BLANKING PLATE	1E 06
138440	THRUST WASHER	1H 03
138441	THRUST WASHER	1H 03
138442	THRUST WASHER	1H 03
138466	NUT STEERING	1I 05
138507	SPACER	1D 10
138530	HOSE ADAPTOR	1M 07
138559	WATER SHIELD STUD AXLE	1H 11
138572	PUSH ROD	1E 07
138626	RETAINING PIECE BODY MOUNTING FRONT SUB FRAME	2C 02
138701	GASKET	1M 04
138702	GASKET WATER PUMP	1C 07
138791	GASKET PETROL PUMP	1K 10
138807	CLIP	1K 16
138810	ADAPTOR PIPE	1M 08
138892	CLIP	1K 02
138928	CLUTCH MASTER CYLINDER	1E 05
139129	SPRING RACK & PINION	1I 02
139386	MOUNTING RUBBER	1I 02
139563	CLUTCH THROWOUT SLEEVE	1E 03
139951	THRUST WASHER DIFF REAR AXLE	1H 05
139952	THRUST WASHER DIFF REAR AXLE	1H 05
139953	THRUST WASHER DIFF REAR AXLE	1H 05
139954	THRUST WASHER DIFF REAR AXLE	1H 05
139955	THRUST WASHER DIFF REAR AXLE	1H 05
139956	THRUST WASHER DIFF REAR AXLE	1H 05
140413	WASHER WAVED	1K 13
140489	BOLT SELECTOR SHAFT AUTO TRANS	1G 09
140509	3RD SPEED GEAR COUNTERSHAFT GEARBOX	1F 13
140743	MOUNTING BRACKET EXHAUST SYSTEM	1K 17
140933	PIN CLUTCH THROWOUT	1F 10
140937	FORK CLUTCH THROWOUT	1F 10
141242	SEAL OIL	1H 03
141522	SPEEDO DRIVE GEARBOX	2F 07
141642	BREATHER TUBE PETROL TANK	1K 12
141643	FILLER HOSE PETROL TANK	1K 12
141756	BEARING CONSTANT PINION SHAFT	1E 04

GROUP P

PART NUMBER	DESCRIPTION	REF. NO.
141907	SPRING SELECTOR ARM AUTO TRANS	1G 09
142087	RETAINER BAR BATTERY	1D 05
142281	CLIP	1K 16
142333	WASHER REAR AXLE DIFFERENTIAL	1H 03
142356	WASHER STRUT FRONT SUSPENSION	1H 10
142440	CORE PLUG	1C 02
142476	VALVE GUIDE	1C 15
142649	LIFTING EYE BRACKET	1C 05
142700	NUT CON ROD	1C 12
142754	BUSH ASSY HANDBRAKE	1J 10
142755	SHOULDER PIN HANDBRAKE LEVER	1J 10
142777	PLATE ASSEMBLY	1H 07
142797	WASHER BALL JOINT FRONT SUSPENSION	1H 10
143139	END PLATE IDLER SHAFT	1C 11
143148	OIL SEAL BEARING HOUSING CYLINDER BLOCK	1C 13
143149	BEARING HOUSING & OIL SEAL CYL BLOCK	1C 13
143311	OIL THROWER TIMING SPROCKET	1C 16
143456	OIL SEAL	1C 04
143552	VALVE TAPPET	1C 05
143623	WASHER SEALING EXHAUST SYSTEM	1K 16
143707	SLEEVE	1E 04
143747	LINK THROTTLE	1K 14
143792	RESERVOIR CLUTCH MASTER CYLINDER	1H 05
143800	NUT HANDBRAKE ATTACHMENT	1J 10
143802	NUT	1N 02
143804	NUT IFS MOUNTING BRACKET FRONT SUB-FRAME	1D 09
143820	CAP RACK & PINION	1I 02
143821	SHIM RACK AND PINION	1I 02
143822	SHIM RACK AND PINION	1I 02
143823	BUSH PINION RACK & PINION	1I 02
143824	PLUNGER RACK & PINION	1I 02
143825	END PLUG RACK & PINION	1I 02
143845	GASKET BEARING HOUSING CYLINDER BLOCK	1C 13
143848	TUBE DISTANCE ENGINE STAY	1D 13
143867	PLUG BUCKET TYPE CYLINDER HEAD	1C 15
143961	END COVER RACK & PINION	1I 02
143962	SPECIAL WASHER	1H 09
144070	STUD	1C 05
144123	CLIP HARNESS TO FRONT VALANCE	1D 06
144195	THRUST WASHER	1C 03
144255	LOCTITE	2F 03
144259	LOCTITE	2F 03
144262	LOCTITE ADHESIVE	2F 03
144268	LOCTITE SEALANT	2F 03
144281	SCREW END PLATE IDLER SHAFT	1C 11
144297	WATER PUMP BODY	1C 07
144432	SWITCH HANDBRAKE	1J 10
144483	BOLT CYLINDER HEAD	1C 15
144484	WASHER CYLINDER HEAD	1C 11
144488	ENG PLUG	1C 15
144578	SPRING CLUTCH SHAFT	1F 10
144580	REVERSE IDLER GEAR ASSY	1F 04
144595	COUNTER-SHAFT	1F 04
144648	PLUG BUCKET TYPE CYLINDER BLOCK	1C 05
144666	GASKET TIMING COVER	1D 02
144668	BOLT CROWN WHEEL	1H 03
144686	CORE PLUG	1C 02
144687	PLUG BUCKET TYPE CYLINDER BLOCK	1C 02
144688	PLUG BUCKET TYPE CYLINDER BLOCK	1C 02
144762	BOLT	1C 15

GROUP P

PART NUMBER	DESCRIPTION	REF. NO.
144764	SPINDLE OIL PUMP	ID 02
144799	THRUST WASHER CRANKSHAFT	IC 11
144895	CHAINWHEEL (IDLER SHAFT)	IC 16
144938	CONNECTOR	ID 07
144948	KEY END CRANKSHAFT	IC 16
144958	RING SEALING OIL PUMP	ID 03
144959	RING SEALING OIL PUMP	ID 03
144961	STUD PROP SHAFT	IG 10
144962	ROCKER SHAFT	IC 05
144965	EXHAUST VALVE	IC 05
144973	PEDESTAL ROCKER NUMBER ONE	IC 05
144974	PEDESTAL ROCKER INTERMEDIATE	IC 05
144975	PEDESTAL ROCKER NUMBER FOUR	IC 05
145017	GASKET WATER PUMP	ID 04
145022	BUSH DISTRIBUTOR SPINDLE	IC 11
145080	LIGHT CLUSTER	IN 16
145082	RING RETAINING FACIA PANEL	IN 16
145083	SHIM IFS MOUNTING BRKT UPPER FT SUB FRAME	IH 09
145108	PLUG RACK & PINION	II 02
145197	SPRING	IK 03
145242	COVER FUEL TANK UNIT	IK 12
145243	CLAMP ASSEMBLY	2F 02
145275	SHIM CRANKSHAFT SPROCKET	IC 03
145276	SHIM CRANKSHAFT SPROCKET	IC 03
145316	CLAMP FIXING SECURING SPEEDO	IN 16
145317	NUT FACIA PANEL	IN 16
145328	INLET VALVE	IC 05
145861	RING SEALING OIL PUMP	ID 02
145890	FIR TREE CABLE CLEAT	ID 07
145891	FIR TREE CABLE CLEAT	ID 07
145916	GASKET TIMING COVER	ID 02
145918	SHIM	IH 03
145919	SHIM	IH 03
145920	SHIM	IH 03
145921	SHIM	IH 03
145922	SHIM	IH 03
145923	SHIM	IH 03
145924	SHIM	IH 03
145925	SHIM	IH 03
145926	SHIM	IH 03
145927	SHIM	IH 03
145928	SHIM	IH 03
145929	SHIM	IH 03
145930	SHIM	IH 03
145931	SHIM	IH 03
145932	SHIM	IH 03
146034	BOLT CON ROD	IC 12
146454	CONNECTING ROD	IC 03
146485	GUDGEON PIN	IC 03
146487	VALVE SEAT INSERT EXHAUST VALVE	IC 05
146594	TAPPET	IC 15
146914	WASHER	IC 05
146974	COTTER PIN STRUT	IH 10
147249	THRUST WASHER	IH 03
147250	THRUST WASHER	IH 03
147251	THRUST WASHER	IH 03
147252	THRUST WASHER	IH 03
147266	JIL THROWER WATER PUMP	ID 04
147354	BUSH (3RD SPEED GEAR)	IF 03
147458	GASKET OIL PUMP STRAINER	ID 03

GROUP P

PART NUMBER	DESCRIPTION	REF. NO.
147483	SPACER	IN 02
147631	WASHER FRONT ROAD SPRING	IH 08
147737	NUT SECURING COVER (TOP)	IC 14
147738	WASHER RETAINING SECURING TOP COVER	IC 14
147749	CIRCLIP COUNTERSHAFT GEARBOX	IF 13
147899	MOUNTING BRACKET	IN 02
147907	CHAIN GUIDE (CURVED)	IC 16
147990	FAN ALTERNATOR	IN 02
148008	SETSCREW CHAINWHEEL	IC 16
148009	RETAINER CHAINWHEEL	IC 16
148071	WASHER	IE 02
148090	SEALING RING SECURING COVE (TOP)	IC 14
148099	SHIM	IH 03
148100	SHIM	IH 03
148101	SHIM	IH 03
148102	SHIM	IH 03
148103	SHIM	IH 03
148104	SHIM	IH 03
148105	SHIM	IH 03
148115	CHAIN GUIDE (FLAT)	IC 16
148168	WASHER TIMING COVER	IM 04
148169	SEAL WATER PUMP HOUSING	ID 04
148170	SEAL WATER PUMP HOUSING	ID 04
148172	ROLLER BEARING WATER PUMP	ID 04
148178	CIRCLIP WATER PUMP BRG	ID 04
148195	P ALLET J90 CAM FOLLOWER	IC 15
148196	P ALLET TAPPET ADJUSTING .091	IC 15
148197	P ALLET TAPPET ADJUSTING .092	IC 15
148198	P ALLET TAPPET ADJUSTING .093	IC 15
148199	P ALLET TAPPET ADJUSTING .094	IC 15
148200	P ALLET TAPPET ADJUSTING .095	IC 15
148201	P ALLET TAPPET ADJUSTING .096	IC 15
148202	P ALLET TAPPET ADJUSTING .097	IC 15
148203	P ALLET TAPPET ADJUSTING .098	IC 15
148204	P ALLET TAPPET ADJUSTING .099	IC 15
148205	P ALLET TAPPET ADJUSTING .100	IC 15
148206	P ALLET TAPPET ADJUSTING .101	IC 15
148207	P ALLET TAPPET ADJUSTING .102	IC 15
148208	P ALLET TAPPET ADJUSTING .103	IC 15
148209	P ALLET TAPPET ADJUSTING .104	IC 15
148210	P ALLET TAPPET ADJUSTING .105	IC 15
148211	P ALLET TAPPET ADJUSTING .106	IC 15
148212	P ALLET TAPPET ADJUSTING .107	IC 15
148213	P ALLET TAPPET ADJUSTING .108	IC 15
148214	P ALLET TAPPET ADJUSTING .109	IC 15
148215	P ALLET TAPPET ADJUSTING .110	IC 15
148216	P ALLET TAPPET ADJUSTING .111	IC 15
148217	P ALLET TAPPET ADJUSTING .112	IC 15
148218	P ALLET TAPPET ADJUSTING .113	IC 15
148219	P ALLET .114 CAM FOLLOWER	IC 15
148321	STUD CYLINDER HEAD	IC 15
148322	WATER SEAL WATER PUMP	IC 15
148323	STUD CAMSHAFT BEARING CAP	IC 15
148324	STUD CAMSHAFT BEARING CAP	IC 15
148353	CORE PLUG	IC 15
148454	WATER BEARING & SEAL WATER PUMP	ID 04
148462	THROWER WATER PUMP	ID 04
148486	RING SPACER BALL JOINT FRONT SUSPENSION	IH 10
148487	RING SPACER BALL JOINT FRONT SUSPENSION	IH 10
148488	SHIM O/D BALL JOINT TIE ROD LEVER	IH 10

GROUP P

PART NUMBER	DESCRIPTION	REF.NO.
148489	SHIM 005 BALL JOINT TIE ROD LEVER	1H 10
148501	RUBBER SEAL BEARING WATER PUMP	1D 04
148515	BANJO BOLT	1D 07
148570	AUXILIARY FUSE BOX	2F 08
148620	H T LEAD	1N 07
148621	CLIP FLASHER UNIT ATTACHMENT	1N 17
148672	CLIP H.T. LEADS	1N 07
148673	CLIP HT LEADS	1N 07
148725	RACHET HANDBRAKE LEVER	1J 10
148726	MOUNTING BRACKET HANDBRAKE LEVER	1J 10
148805	THRUST WASHER 041 THICK	1H 03
148830	WARNING LIGHT FACIA PANEL	1N 18
148876	VOLTAGE STABILISER	1N 16
148885	RETAINER SPRING VALVE STEMS	1C 15
148886	RETAINER SPRING VALVE STEMS	1C 15
149011	SWITCH	2F 06
149080	STUD	1C 11
149095	BOLT WATER PUMP VANE	1D 04
149322	HOSE VACUUM	1J 04
149328	HOSE SERVO UNIT	1J 04
149340	HOSE SERVO UNIT	1J 04
149348	CHOKE CONTROL BRACKET	1C 06
149482	DRIVE GEAR WATER PUMP	1D 04
149487	ADAPTOR INLET MANIFOLD SERVO	1D 05
149607	HOSE CONNECTOR	1K 06
149614	CONNECTOR FUEL PIPE	1L 03
149673	SCREW PETROL PUMP	1K 10
149700	HOSE	1M 07
149760	SEAL WATER PUMP SPINDLE	1D 04
149788	RETAINER TIMING CHAINWHEEL	1C 18
149789	CHAINWHEEL (CAMSHAFT)	1C 16
149827	BUSH REAR LOWER LINK REAR SUSPENSION	1H 13
149849	BUSH UPPER LINK REAR SUSPENSION	1H 13
149852	GASKET WATER PUMP	1D 04
149853	GASKET WATER PUMP	1D 04
149878	HYPOID OIL	2F 03
149934	FRONT ENGINE MOUNTING RUBBER	1D 09
150022	SEALING GASKET	1C 02
150056	BRACKET HANDBRAKE	1J 10
150164	H T LEAD	1N 06
150323	RING DOWEL BEARING CAP	1C 15
150328	SYNCHRO CUP	1F 03
150339	VEEDLE CASE BEARING COUNTERSHAFT GEARBOX	1F 13
150376	WASHER WAVY STEERING COLUMN	1I 04
150548	IGNITION LEAD	1N 06
150581	SCREW TIMING COVER	1D 02
150763	BUSH FLYWHEEL	1C 11
150815	CLIP STEERING COLUMN	1I 04
150843	TEMP TRANSMITTOR	1C 07
150863	VALVE SEAT EXHAUST	1C 15
150881	PAD PEDAL	1J 03
150923	RUBBER COVER HANDBRAKE	1J 10
150989	BEARING ROLLER MAINSHAFT GEARBOX	1F 12
150993	BASE PLATE HANDBRAKE LEVER	1J 10
151085	INNER BALL JOINT ASSY	1I 03
151089	S C D ADJUSTER	1C 16
151101	SUCTION PIPE	1K 06
151103	SUCTION PIPE	1K 02
151108	PIPE VACUUM CAR	1N 08
151134	SEALING BLOCK	1C 02

GROUP P	PART NUMBER	DESCRIPTION	REF. NO.
	151191	SPRING PAD DAMPING CALIPER BRAKE LH	1J 02
	151192	SPRING PAD DAMPING CALIPER BRAKE RH	1J 02
	151210	HOSE OIL COOLER AUTO TRAN	1F 18
	151277	PLATE TIMING GEARS	1C 16
	151396	BUSH DRIVE PLATE	1E 02
	151632	RETAINER UPPER	2C 02
	151763	SPRING VALVE STEMS	1C 15
	151784	CLIP	1K 06
	151798	PIVOT PIN BRAKE PEDAL	1J 03
	152091	PAD RUBBER	1J 03
	152165	PEDAL RUBBER	1K 13
	152184	SLEEVE	1D 07
	152300	CONNECTOR ROD AUTO TRANS	1G 09
	152306	BUSH-CLUTCH PEDAL	1E 05
	152307	SPRING CLUTCH PEDAL	1E 05
	152308	BUSH FRONT LOWER LINK REAR SUSPENSION	1H 13
	152529	HOSE	1M 08
	152530	HOSE RETURN PIPE	1M 08
	152581	WASHER UPPER LINK TO AXLE REAR SUSPENSION	1H 13
	152583	LINK UPPER & BUSH ASSY REAR SUSPENSION	1H 13
	152588	RUBBER BUSH STRUT FRONT SUSPENSION	1H 10
	152597	BOLT STEERING LOCK	1I 04
	152647	WASHER STRUT FRONT SUSPENSION	1H 10
	152767	RUBBER MOUNTING UPPER LINK TO AXLE REAR SUSP	1H 13
	152772	3RD SPEED GEAR MAINSHAFT GEARBOX	1F 12
	152803	GEAR 1ST SPEED MAINSHAFT	1F 12
	152827	BEARING (UPPER)	1I 04
	152962	HANDBRAKE ASSY	1J 10
	153007	KNOB	1N 18
	153030	RING PISTON	1C 12
	153041	CLIP	1K 14
	153076	CLIP STEERING COLUMN SUPPORT	1I 06
	153106	STUD PLATE BEARING PROP SHAFT	1G 10
	153108	STUD PLATE BEARING PROP SHAFT	1G 10
	153138	CONNECTOR	1K 02
	153145	CONNECTOR REAR	1K 12
	153229	CLIP	1D 06
	153238	BUSH MAINSHAFT GEARBOX	1F 12
	153300	HOSE	1K 05
	153302	CLIP OIL COOLER AUTO TRANSMISSION	1F 18
	153318	SPRING MAINSHAFT GEARBOX	1F 12
	153384	GEAR DIFF 16 TEETH	1H 05
	153385	PINION DIFF 10 TEETH	1H 05
	153393	BALL RACE STEERING COLUMN	1I 04
	153437	BUSH DAMPER FRONT SUSPENSION	1H 08
	153515	KNOB & SWITCH GEAR LEVER	1F 14
	153516	SHIM (.004)	1I 03
	153517	SCREW BRACKET HORN/FLASHER SWITCH	1N 17
	153518	SCREW-WASHER/WIPER SWITCH ATTACHMENT	1N 17
	153669	BRACKET MOUNTING FRONT ANTI ROLL BAR	1H 07
	153676	RUBBER MOUNTING FRONT ANTI ROLL BAR	1H 07
	153683	SPACER FRONT ANTI ROLL BAR	1H 07
	153735	LINK ASSY FRONT ANTI ROLL BAR	1H 07
	153747	INSULATOR	1H 07
	153768	LIFTING EYE REAR	1D 05
	153780	LINK ASSEMBLY	1K 13
	153785	RELAY LEVER	1K 13
	153787	BRACKET	1K 13
	153796	STUD	1C 08
	153803	SHAFT SELECTOR AUTO TRANSMISSION	1G 09

GROUP P

PART NUMBER	DESCRIPTION	REF. NO.
153813	HARNES COVER ASSEMBLY	1I 06
153815	CARBURETTOR GASKET	1K 02
153824	Mounting BRACKET	2C 02
153843	1ST 2ND AND REVERSE GEAR SYNCHRO HUB ASSEMBLY	1F 12
153844	SYNCHRO HUB AND OP SLEEVE MAINSHAFT GEARBOX	1F 12
153845	IMPELLOR	1D 04
153887	NUT (CHOKE CABLE)	1K 13
153888	BUSH PLASTIC FRONTAL GRILLE	2C 13
153902	SPRING RETURN	1J 03
153957	CLIP LINK ROD	1K 08
153959	SPRING THROTTLE RETURN	1K 14
153972	PLUG BUCKET TYPE CYLINDER BLOCK	1C 11
154053	CORE PLUG FRONT BEARING CAP ROCKER SHAFT	1C 17
154060	VALVE COLLARS	1C 17
154118	SPRING CAP ASSEMBLY REAR SUSPENSION	1H 12
154152	SPROCKET CRANKSHAFT	1C 18
154154	CHAINWHEEL	1C 18
154155	GUIDE TIMING CHAIN	1C 18
154156	GUIDE TIMING CHAIN	1C 18
154157	LOCATING PLATE TIMING GEARS	1C 18
154159	CHAINWHEEL	1C 18
154160	PIN TIMING CHAINWHEEL	1N 08
154161	PLACE TIMING GEARS	1C 18
154209	RESTRICTOR	1D 07
154211	T PIECE	1K 05
154214	HOSE	1D 07
154215	CONNECTOR HEATER PIPES INLET MANIFOLD	1D 07
154219	PIPE BREATHER	1K 11
154220	HOSE	1K 05
154227	HOSE HEATER INLET	1M 06
154228	HOSE HEATER RETURN	1M 06
154280	CONNECTOR	1K 02
154290	CONNECTOR DRAIN PIPE CARBURETTOR	1K 08
154295	CLIP	1D 06
154311	STUD CYLINDER BLOCK	1C 11
154334	PULLEY ALTERNATOR	1N 02
154360	BOLT	1K 13
154395	PLUG	1C 11
154396	WASHER COUNTERSHAFT GEARBOX	1F 13
154400	BRACKET RETURN SPRING	1K 13
154442	COVER IGNITION KEY	1I 04
154447A	PLATE MOUNTING ANTI ROLL BAR	1H 13
154465	SPACER	1E 02
154545	CORE PLUG ROCKER SHAFT	1C 18
154548	SPACING WASHER ROCKER SHAFT	1C 18
154561	PLUG CYLINDER BLOCK	1C 11
154577	HAZARD WARNING UNIT	1N 18
154592	CLEVIS ASSEMBLY	1K 13
154604	LOCK NUT SELECTOR LEVER AUTO TRANS	1G 09
154625	MOUNTING PLACE RACK & PINION	1I 02
154631	HOSE BOTTLE TO WATER FLOW	1M 05
154632	CLIP HARNESS TO ENGINE BAY	1O 06
154633	DOWN	1O 02
154634	TUBER	1O 02
154635	BREATHER AUTO TRANSMISSION	1F 04
154636	COUNTERSHAFT CLUSTER GEAR	1F 04
154637	LINK RETURN SPRING	1K 13
154638	SPRING	1K 13
154639	BRACKET ADAPTOR AUTO TRANSMISSION	1H 07
154640	BRACKET MOUNTING FRONT ANTI ROLL BAR	1H 07
154641	PLATE UPPER WISHBONE ARM	1H 08

GROUP P

PART NUMBER	DESCRIPTION	REF. NO.
154931	STUD & AXLE FRONT SUSPENSION	1H 11
154934	ADAPTOR	1M 07
154935	HOSE	1M 07
155047	2ND SPEED GEAR COUNTERSHAFT GEARBOX	1F 13
155058	SPRING HANDBRAKE	1J 10
155071	PRESSURE DIFF VALVE FRONT BRAKE PIPES	1J 07
155106	ACCELERATOR CABLE RHS	1K 13
155122	CLIP EXHAUST SYSTEM	1K 18
155166	END PLUG CYLINDER HEAD	1C 17
155169S	PISTON ASSY	1C 03
15516920	PISTON ASSY	1C 03
155207	GEAR 3RD	1F 03
155300	MOUNTING RUBBER ENGINE REAR	1D 10
155304	BRACING PLATE REAR CROSSMEMBER ENGINE	1D 10
155357	CRANKSHAFT NUT	1C 03
155371	NUT	1C 07
155381	LINER CYL BLOCK	1C 11
155443	BUSH GUDGEON PIN	1C 12
155455	CLIP SELECTOR ARM AUTO TRANS	1G 09
155471	CONNECTING ROD	1C 12
155508	ADAPTOR TUBE	1C 08
155524	EXHAUST VALVE	1C 15
155541	BOLT	1E 04
155542	LEAD EXTENSION MASTER LIGHT SWITCH	1E 04
155543	LIFTING EYE FRONT INLET MANIFOLD	1C 11
155544	JIL SHIELD REAR AXLE CASING	1H 06
155560	WASHER	1I 04
155561	BOLT AUTO TRANS UNIT	1F 18
155603	MOUNTING PLATE RACK & PINION	1I 02
155617	RESISTOR TAIL LAMP DIMMING	1N 13
155618	LEAD EXTENSION RESISTOR TAIL LAMP DIMMING	1N 13
155632	SPRING SELECTOR SHAFT GEARBOX	1F 11
155660	WASHER STEERING COLUMN	1F 03
155697	SWITCH	2F 06
155751	NUT WHEEL	1H 14
155753	WASHER RETAINING	1H 14
155755	FLANGE DRIVEN SHAFT AUTO TRANS	1F 03
155756	WASHER	1F 03
155793	RUBBER MOUNTING UPPER REAR FRONT SUB FRAME	2C 02
155794	MOUNTING RUBBER FRONT SUB FRAME	2C 02
155795	REAR HUB	1H 04
155805	WASHER 119/121	1F 03
155806	WASHER 122/124	1F 03
155807	WASHER 125/127	1F 03
155808	WASHER 128/130	1F 03
155866	BATTERY MASTER SWITCH	2F 05
155907S	PISTON ASSY	1C 03
15590720	PISTON ASSY	1C 03
155951	THRUST WASHER MAINSHAFT GEARBOX	1F 12
155954	SLAVE CYLINDER	1E 07
155956	PIPE CLUTCH	1E 07
155959	SUPPORT BRACKET	1K 02
155971	HOSE	1M 05
155978	SWITCH STOP LAMP	1N 18
156056	LOCKPLATE CHAINWHEEL	1C 16
156082	SHIM 0025/0035	1H 03
156083	SHIM 0045/0055	1H 03
156319	SPEEDOMETER CABLE	2F 07
156326	HANDLE JACK	2F 04
156333	WATER ELBOW	1C 07

GROUP P

PART NUMBER	DESCRIPTION	REF.NO.
156336	BOLT	1E 04
156365	END COVER CONSTANT PINION SHAFT	1E 04
156373	SELECTOR SHAFT OVERDRIVE	1F 11
156408	LOCATING PIN HAND LEVER	1F 14
156420	ADAPTOR ASSY FUEL PIPE	1K 12
156460	CAP COVER HAND LEVER	1F 14
156464	ADJUSTING LINK	1N 02
156499	SCREW TIMING COVER	1M 04
156502	FAN PULLEY & BEARING HOUSING ASSEMBLY	1M 04
156515	LEAD EARTH HEATED BACKLIGHT	1D 04
156530	REAR OIL SEAL HOUSING ASSY	1C 04
156547	ADJUSTABLE STAY ALTERNATOR	1N 03
156563	SPACER ALTERNATOR	1N 03
156565	MOUNTING BRACKET	1M 03
156571	MOUNTING BRACKET	1M 03
156580	SEALING STRIP	1K 06
156584	TIMING QUADRANT	1D 02
156604	SLAVE CYL	1E 07
156607	FUEL TRAP	1D 07
156608	SLEEVE	1D 07
156644	BRACKET RH BRAKE PIPE FRONT	1H 10
156645	BRACKET LH BRAKE PIPE FRONT	1H 10
156659	CASING SELECTOR BOX AUTO TRANS	1G 09
156665	PLUG BUCKET TYPE SELECTOR SHAFTS GEARBOX	1F 11
156694	BUSH DRIVE PLATE	1E 02
156712	CLIP	1D 07
156742	BRACING PLATE RH	1D 10
156743	BRACING PLATE LH	1D 10
156790	FRONT ENGINE MOUNTING BRACKET RH	1D 10
156792	FRONT ENGINE MOUNTING BRACKET LH	1D 10
156858	BOLT STEERING COLUMN SUPPORT	1I 06
156859	STRAINER OIL PUMP	1D 03
156866	PIPE RETURN	1M 08
156891	FAN ALTERNATOR	2F 05
156903	COLLASEIELE SPACER HYPOID HOUSING REAR AXLE	1H 03
156911	SLEEVE ASSY SYNCHRO 1ST AND 2ND GEAR	1F 03
156913	SPARKING PLUG TUBE	1C 17
156927	SPACER	1D 10
156934	LAMP STEERING COLUMN	1I 06
156952	RUBBER CONNECTOR FUEL PIPE	1D 07
156963	PEDESTAL ROCKERSHAFT	1C 17
156967	DISTANCE PIECE	2F 02
156968	SLEEVE ASSEMBLY	1F 03
156985	MOUNTING BRACKET BEARING PROP SHAFT	1G 10
157054	WASHER MAINSHAFT GEARBOX	1F 12
157107	COVER ADAPTOR SPARKING PLUG	1N 08
157108	ADAPTOR SPARKING PLUG	1N 08
157138	PUSH ROD CLUTCH SLAVE CYLINDER	1E 07
157157	STUD ASSEMBLY ATT FRONT DISC BRAKE	1J 02
157165	U BRACKET RACK & PINION	1I 02
157168	REAR ENGINE MOUNTING BRACKET	1D 10
157177	ARM SELECTOR BOX AUTO TRANS	1G 09
157229	VALVE SPRING	1C 05
157239	INSULATOR RUBBER REAR SUSPENSION	1H 11
157260	HOSE RADIATOR AIR BLEED	1M 03
157274	BOLT DOWEL ENGINE TRANSMISSION AUTO	1F 18
157333	UPPER PLATE FRONT ROAD SPRING	1H 08
157334	INSULATOR FRONT ROAD SPRING	1H 08
157335	DIPSTICK ASSEMBLY CYLINDER BLOCK	1C 13
157355	DIPSTICK	1G 02

GROUP P

PART NUMBER	DESCRIPTION	REF. NO.
157415	J RING WATER TRANSFER SEAL	1D 05
157454	I.T. LEADS NOS. 1&2	1N 07
157456	I.T. LEADS NOS. 3 AND 4	1N 07
157508	PUSH ROD	1C 05
157510	VALVE SPRING COLLAR LOWER	1C 05
157592	GASKET REAR COVER	1C 17
157652	OIL FILLER CAP	1C 14
157656	ADAPTOR STEERING COLUMN	1I 03
157657	FLEXIBLE JOINT SET STEERING COLUMN	1I 03
157659	UNIVERSAL JOINT ASSY STEERING COLUMN	1I 03
157690	GASKET	1F 03
157691	MTG BRACKET	1D 09
157693	MTG RUBBER	1D 09
157694	BRACKET EXHAUST PIPE	1K 16
157732	BEARING	1F 04
157850	T PIECE	1L 03
157873	BUSH LITTLE END CONROD	1C 12
157874	CON ROD AND CAP ASSY	1C 12
157886	ASSEMBLY MOUNTING BRACKET OIL COOLER	1F 17
157889	CLAMP PLATE	1F 17
157891	CLIP	1D 06
157910	BATTERY STRAP	2F 05
157969	HARNESS ALTERNATOR	2F 05
158016	FRONT ENGINE MOUNTING RUBBER	1D 10
158069	BRACKET PIPE FRONT	1F 17
158071	GUDGEON PIN PISTON	1C 12
158091	HOSE OIL COOLER	1F 17
158092	HOSE OIL COOLER	1F 17
158165	MOUNTING BRACKET CLUTCH SLAVE CYLINDER	1F 11
158168	LEVER ASSEMBLY CLUTCH THROWOUT	1F 10
158189	DOWEL BOLT TOP COV GEARBOX	1F 11
158307	HANDBRAKE ASSEMBLY	1J 10
158330S	PISTON ASSY	1C 12
15833020	PISTON ASSY	1C 12
158497	HAZARD WARNING LIGHT	1N 18
158543	BRACKET PIPE REAR	1F 17
158586	RESTRICTOR	1D 10
158632	CIRCLIP GUDGEON PIN	1C 12
158656	LINK HANDBRAKE TO COMPENSATOR	1J 10
158677	LIFTING EYE REAR INLET MANIFOLD	1C 17
158695	CLUTCH MASTER CYL	1E 05
158700	LINER CYLINDER BLOCK	1C 11
158712	GASKET AIR CLEANER TO CARBURETTOR	1K 11
158729	STUD	1H 04
158733	STUD MANIFOLD	1D 05
158736	HELI-COIL INSER EXHAUST MANIFOLD	1D 07
158741	CONNECTOR HEATER PIPES INLET MANIFOLD	1D 07
158742	HEATER PIPE INLET MANIFOLD	1K 11
158769	SPRINGS THROTTLE ATTACH INLET MANIFOLD	1D 07
158777	PIN CLUTCH FORK	1F 10
158794	CIGARETTE LIGHTER	1N 18
158823	MOUNTING BRACKET ENGINE FRONT	1D 12
158826	MOUNTING BRACKET ENGINE FRONT	1D 12
158836	WASHER REAR DAMPER	1H 13
158851	LEAD EXTENSION HEATED BACKLIGHT	1K 15
158870	ASSY REAR ENGINE MOUNTING BRACKET	1D 12
158875	BRACKET MOUNTING OVERDRIVE UNIT	1D 12
158880	SUPPORT BRACKET CLUTCH LHS RESERVOIR	1E 06
158890	CABLE THROTTLE RHS	1K 15
158917	WARNING LAMP FACIA PANEL	1N 18

GROUP P

PART NUMBER	DESCRIPTION	REF. NO.
158926	LIEVER ASSEMBLY CARBURETTOR	1K 08
158929	THROTTLE LINKAGE AND MTG BRACKET CARB	1K 15
158934	LINK ROD CARBURETTOR	1K 08
158939	SPANNER BOX	2F 04
158940	CYLINDER LINER (1300CC)	1C 02
158941	CYLINDER LINER (1500CC)	1C 02
158945	BRACKET EXHAUST SYSTEM	1K 18
158946	WASHER TAB EXHAUST SYSTEM	1K 18
158948	LEAD EXTENSION SIDE LIGHT WARNING LAMP	1N 18
158955	PRESSURE REDUCING VALVE	1J 08
158984	SPRING HAND LEVER	1F 14
158986	ENGINE STAY	1D 13
158987	ANGLE ENGINE STAY	1D 13
159003	PAD CLUTCH FORK	1F 10
159022	BRACKET EXHAUST SYSTEM	1K 18
159127	HARNESS CON FUSING OF OUTER HEADLAMP	1N 11
159136	CALIPER ASSEMBLY RH FRONT DISC BRAKE	1J 02
159137	CALIPER ASSEMBLY LH FRONT DISC BRAKE	1J 02
159209	MOUNTING RUBBERFRONT SUB FRAME	2C 02
159211	SPACER FRONT MOUNTING FRONT SUB FRAME TO BODY	2C 02
159214	CLIP BATTERY CABLE	1D 06
159218	CHANGE SPEED LEVER ASSY	1F 14
159278	MOUNTING BRACKET EXHAUST SYSTEM	1L 02
159369	GASKET OVERDRIVE UNIT	1F 05
159381	LOCKING CHANNEL ENGINE STAY	1D 13
159394	NUT NYLOC PINION REAR AXLE	1H 03
159399	BRACKET ENGINE STAY	1D 13
159455	SWITCH PANEL LIGHT	2F 06
159459	BATTERY LEAD	2F 05
159463	SPRINGS THROTTLE RETURN CARBURETTOR	1K 08
159466	HARNESS	2F 06
159467	HARNESS	2F 08
159490	VALVE INLET CYLINDER HEAD	1C 17
159492	VALVE EXHAUST CYLINDER HEAD	1C 17
159503	CLIP OVERDRIVE UNIT	1F 15
159505	CAM ASSEMBLY OVERDRIVE UNIT	1F 15
159526	SPEEDOMETER CABLE	2F 07
159546	SPEEDOMETER CABLE	2F 07
159547	SPEEDOMETER	2F 07
159604	FUEL GAUGE	1N 16
159605	AMMETER	1N 16
159606	TEMPERATURE GAUGE	1N 16
159610	CLOCK	1N 16
159614	CABLE	1F 14
159621	CONSTANT GEAR COUNTERSHAFT GEARBOX	1F 13
159622	MAP LAMP	2F 07
159647	LEAD CONVERSION REVERSE LAMP	1N 13
159648	LEAD EXTENSION REVERSE LAMP SWITCH FEED	1D 04
159649	LEAD EXTENSION REVERSE LAMP SWITCH FEED	1G 02
159674	SUPPORT BRACKET	1K 17
159676	ATTACHMENT BRACKET	1K 17
159707	LEAD HEATER SWITCH	1M 06
159708	LEAD HEATER SWITCH	1M 06
159715	PIPE HEATER	1M 06
159798	WASHER LOWER MOUNTING FRONT SUB FRAME TO BODY	2C 02
159799	CROWN WHEEL & PINION 4.11 1 RATIO	1H 03
159801	CROWN WHEEL AND PINION	1H 03
159802	CROWN WHEEL AND PINION (3.6301 RATIO)	1H 03
159803	CROWN WHEEL AND PINION (3.2701 RATIO)	1H 03
159820	PLATE LCRV REAR BRAKES	1J 08

GROUP P

PART NUMBER	DESCRIPTION	REF. NO.
159863	HARNES ROOF LAMP	10 04
159881	HOSE	1D 07
159905	HAZARD WARNING SWITCH	1N 18
159925	INLET MANIFOLD	1C 08
159941	CLAMP RESERVOIR	1E 06
159978	THRUST WASHER	1F 03
159985	CLIPSTICK AUTOMATIC TRANSMISSION UNIT	1G 02
159992	PIPE ASS RESERVOIR TO CLUTCH MASTER CYLINDER	1E 06
159993	PIPE ASS RESERVOIR TO CLUTCH MASTER CYLINDER	1E 06
159994	HOSE RESERVOIR	1E 06
160126	CONVERTER HOUSING AUTOMATIC TRANSMISSION	1G 02
160141	CABLE THROTTLE LHS	1K 15
160151	HEAT SHIELD	1L 02
160187	STUB AXLE	1H 11
160189	STEADY STRAP OVERDRIVE	1F 11
160190	LOCATING PIN HAND LEVER	1F 14
160199	HEAT SHIELD	1L 02
160221	BRACKET HORNFLASHER SWITCH	1N 17
160231	CRANKSHAFT	1C 07
160253	HEATSHIELD BRAKE PIPES FRONT	1J 06
160267	SELECTOR BOX AUTO TRANS	1K 11
160268	RESTRICTOR PLATE ENGINE MOUNTING REAR	1D 11
160270	SELECTOR ARM AUTO TRANS	1G 09
160272	FLANGE REAR AXLE DIFFERENTIAL	1H 05
160283	SPACER HEAT SHIELD	1L 02
160284	FRONT BRACKET	1F 18
160285	REAR BRACKET	1F 18
160286	COUPLING FLANGE	1F 08
160293	FLANGE OVERDRIVE UNIT	1F 17
160337	STEERING LOCK RHS	1I 04
160338	STEERING LOCK LHS	1I 04
160372	EXTENSION LEAD	1N 09
160373	THRUST WASHER DIFF REAR AXLE	1H 05
160374	THRUST WASHER DIFF REAR AXLE	1H 05
160375	THRUST WASHER DIFF REAR AXLE	1H 05
160376	THRUST WASHER DIFF REAR AXLE	1H 05
160380	BRACKET SUPPORT	1K 13
200535	STARTER MOTOR	1N 04
201344	REAR ENGINE PLATE	1C 04
201350	FLYWHEEL GEAR RING	1E 02
203660	REAR COVER AXLE CASING	1H 05
209902	SELECTOR SHAFT GEARBOX	1F 11
210622	GEARBOX HOUSING	1E 04
211126	TIMING COVER WASHER	1C 06
211794	OIL COOLER	1F 17
211993	BODY MOUNTING BRACKET RH FRONT SUB FRAME	2C 02
211994	MOUNTING BRACKET LH	2C 02
212015	FILLER TUBE PETROL TANK	1K 12
212935	PIPE ASSEMBLY	1M 07
212958	TIMING CHAIN	1C 16
213032	CLUTCH DISENGAGING LEVER	1E 03
213172	OIL FILTER ASSEMBLY	1D 03
213863	SUMP	1C 04
214026	COVER OIL PUMP	1D 03
214599	DRIVING GEAR FLYWHEEL	1E 02
214643	CAMSHAFT	1G 15
214930	SUPPORT ASSEMBLY	1C 16
214961	OIL SUMP	1C 04
215300	IDLER SHAFT ENGINE	1C 11
215350	JOINT WASHER	1C 04

GROUP P

PART NUMBER	DESCRIPTION	REF. NO.
215372	MOUNTING PLATE	1C 04
215468	GAUGE UNIT	1K 12
215483	BRACKET BRAKE PEDAL SUPPORT R H S	1J 03
215485	BRACKET BRAKE PEDAL SUPPORT L H S	1J 03
215495	PEDAL CLUTCH-LHS	1E 05
215508	PEDAL CLUTCH-RHS	1C 13
215541	BRACKET MOUNTING CLUTCH PEDAL	1E 05
215568	REAR DAMPER ASSY	1H 11
215573	JIL PUMP ASSEMBLY	1M 05
215609	REAR ENGINE PLATE	1C 04
215641	BRAKE PEDAL RHS	1J 03
215652	PETROL TANK UNIT	1K 12
215668	PEDAL BRAKE	1J 03
215669	BRAKE PEDAL LHS	1J 03
215748	BACKPLATE L H	1J 02
215749	BACKPLATE R H	1J 02
215754	REAR BRAKE DRUM	1J 02
215770	CAMSHAFT COVER ASSY	1C 14
215924	DRAIN PIPE CARBURETTOR	1K 06
215938	PIPE OVERFLOW	1K 02
215939	PIPE OVERFLOW	1K 02
216012	PETROL PIPE	1K 02
216034	HANDBRAKE CABLE	1J 10
216082	PEDAL BRAKE	1J 03
216112	RELAY LAMP DIMMING	1N 18
216410	REAR BRAKE PLATE RH	1J 02
216411	REAR BRAKE PLATE LH	1J 02
216464	SHIELD RH FRONT DISC BRAKE	1J 02
216465	SHIELD LH-FRONT DISC BRAKE	1J 02
216481	SLEEVE STEERING COLUMN	1I 06
216484	TIMING CHAIN	1C 18
216506	CHOKE CABLE ASSY	1K 15
216561	BRACKET	1J 04
216597	DRIVING AND BACKING PLATE ASSY	1E 02
216614	THIRD SPEED GEAR	1F 03
216665	HANDLE SELECTOR AUTO TRANS	1G 09
216697	RING GEAR	1E 02
216707	STARTER MOTOR ASSY	1N 04
216755	ROCKER COVER	1C 06
216900	UPPER WISHBONE BALL JOINT ASSY	1H 10
216901	BOLT LOWER WISHBONE	1H 10
216903	BALL JOINT ASSY WISHBONE LOWER	1H 10
216907	WASHER LOWER WISHBONE	1H 10
216909	SEAL BALL JOINT WISHBONE LOWER	1H 10
216915	JACK	2F 04
217058	JIL PUMP ASSEMBLY	1C 07
217294	SHIELD RH FRONT DISC BRAKE	1J 02
217295	SHIELD LH FRONT DISC BRAKE	1J 02
217398	CROSSMEMBER REAR ENGINE MOUNTING	1D 10
217399	CROSSMEMBER	1D 11
217535	CRANKSHAFT PULLEY	1M 04
217547	REAR BRAKE DRUM	1J 02
217566	REAR BRAKE PLATE LH	1J 02
217567	REAR BRAKE PLATE RH	1J 02
217587	PULLEY FAN ENGINE	1M 05
217661	ANTI-ROLL BAR-REAR	1H 13
217729	ALTERNATOR	2F 05
217754	CROSSMEMBER	1D 10
217789	PULLEY CRANKSHAFT	1C 03
217790	TIMING COVER	1C 06

GROUP P

PART NUMBER	DESCRIPTION	REF. NO.
217986	TIE ROD LEVER AND BALL JOINT ASSY RH	1H 10
217987	TIE ROD LEVER AND BALL JOINT ASSY LH	1H 10
217989	ROAD SPRING FRONT LHS (RH SIDE)	1H 08
217995	BATTERY	2F 05
218007	KICKDOWN CABLE ASSY	1G 02
218008	KICKDOWN CABLE AUTO TRANS	1G 02
218051	REAR AXLE SHAFT	1H 04
218061	REAR COVER CYLINDER HEAD	1C 17
218063	COVER ROCKER SHAFT & CAM SHAFT	1C 15
218139	CYLINDER HEAD	1C 05
218141	CYLINDER HEAD	1C 05
218323	FRONT ROAD SPRING RH	1H 08
218324	REAR SPRING	1H 11
2183941	SPEEDOMETER	2F 07
2183942	SPEEDOMETER	2F 07
218416	ANTI ROLL BAR FRONT	1H 07
218432	STARTER MOTOR	1N 05
218460	REAR ENGINE PLATE	1C 13
218475	EXHAUST MANIFOLD	1D 07
218476	ROAD SPRING FRONT LHS (LH SIDE)	1H 08
218482	STRUT FRONT SUSPENSION	1H 10
218498	HORNFLASHER SWITCH RHS	1N 17
218502	WIPER/WASHER SWITCH RHS	1N 17
218503	WIPER/WASHER SWITCH LHS	1N 17
218519	CROSSMEMBER ENGINE MOUNTING REAR	1D 11
218543	LOAD CONSCIOUS REDUCING VALVE REAR BRAKES	1J 09
218559	MOUNTING RUBBER ENGINE FRONT	1D 12
218563	CLUTCH MASTER CYLINDER	1E 06
218567	ROAD SPRING FRONT SUSPENSION	1H 08
218568	REAR ROAD SPRING	1H 11
218588	MOUNTING CROSSMEMBER ENGINE REAR	1D 12
218590	CABLE ASSY HANDBRAKE	1J 10
219002	SPEEDO GEAR	1G 08
219003	GEAR SPEEDO	1G 08
219004	GEAR SPEEDO DRIVEN	1F 04
219005	SPEEDO DRIVEN GEAR	1F 04
219006	SPEEDO DRIVEN GEAR	1F 04
219051	HEAT SHIELD	1H 02
219074	HOSE OVERFLOW RADIATOR	1M 03
219155	HORNFLASHER SWITCH LHS	1N 17
219173	CONSTANT PINION SHAFT GEARBOX	1F 12
219200	PIPE ASSY OIL COOLER	1F 17
219201	PIPE ASSY OIL COOLER	1F 17
219202	PIPE ASSY (OIL COOLER)	1F 18
219203	PIPE ASSY (OIL COOLER)	1F 18
219204	PIPE ASSY OIL COOLER AUTO TRANS	1F 18
219205	PIPE ASSY OIL COOLER AUTO TRANS	1F 18
219206	PIPE ASSY OIL COOLER AUTO TRANS	1F 18
219227	MOUNTING RUBBER ENGINE REAR	1D 11
219230	TACHOMETER	1N 16
233220	GASKET REAR BRAKES	1J 09
234957	COVER BLEED SCREW FRONT DISC BRAKE	1J 02
302155	DIFFERENTIAL CASING	1H 04
307528	RACK & PINION	1I 02
307642	CASING DIFFERENTIAL	1H 03
308086	EXHAUST MANIFOLD	1C 08
308646	HEADLAMP ASSY INNER	1N 10
308648	HEADLAMP ASSY INNER	1N 10
309022	LOWER LINK & BUSH ASS REAR SUSPENSION	1H 13
309141	FAN ASSEMBLY	1D 05

GROUP P

PART NUMBER	DESCRIPTION	REF.NO.
30 9681	BRAKE PIPE ACTUATOR TO D/E UNION	1J 08
30 9682	BRAKE PIPE UNION TO REAR HOSE	1J 08
30 9683	BRAKE PIPE HOSE TO RH WHEEL CYLINDER	1J 08
30 9690	BRAKE PIPE ASSY FRONT	1J 06
30 9691	BRAKE PIPE ASSY FRONT	1J 06
30 9692	BRAKE PIPE ASSY FRONT	1J 06
30 9693	PIPE ASSY BENT 4 WAY TO DE UNION	1J 06
30 9694	BRAKE PIPE ASSY FRONT	1J 06
30 9696	BRAKE PIPE ASSY FRONT LH	1J 06
30 9697	BRAKE PIPE ASSY FRONT RH	1J 06
30 9698	BRAKE PIPE RH TO LH WHEEL CYLINDER	1J 08
30 9736	PIPE ASSY BENT FOUR WAY TO DOUBLE END UNION	1J 08
30 9741	BRAKE PIPE ASSY REAR	1J 08
30 9754	BRAKE PIPE ASSY FRONT	1J 07
30 9755	BRAKE PIPE ASSY FRONT	1J 07
30 9756	BRAKE PIPE ASSY FRONT	1J 07
30 9757	BRAKE PIPE ASSY FRONT	1J 07
30 9758	BRAKE PIPE ASSY FRONT	1J 07
30 9759	BRAKE PIPE ASSY FRONT	1J 07
30 9760	BRAKE PIPE ASSY FRONT	1J 07
30 9761	PIPE ASSY	1J 09
30 9762	BRAKE PIPE REAR	1J 09
30 9763	BRAKE PIPE REAR	1J 09
30 9780	HYDRAULIC PIPE FOUR WAY TO UNION	1J 08
30 9783	PIPE ASSY	1J 08
31 0221	PIPE FUEL	1C 09
31 0720	PETROL PIPE	1K 12
31 0721	FUEL PIPE	1K 12
31 0722	FUEL PIPE	1K 12
31 1256	STEERING WHEEL	1I 05
31 1449	VERTICAL LINK-FRONT SUSPENSION	1H 11
31 1702	FAN ASSEMBLY	1M 04
31 1769	RADIATOR BLOCK	1M 03
31 1831	HEADLAMP ASSY OUTER	1N 11
31 2029	HOUSING (TORQUE CONVERTOR)	1G 02
31 2030	HOUSING TORQUE CONVERTER	1G 02
31 2036	FRONT SKID PLATE	2F 02
31 2039	REAR EXTENSION CASE AUTO TRANS	1G 08
31 2051	PROPSHAFT	1G 10
31 2053	PROP SHAFT ASSEMBLY	1G 10
31 2078	DISC FRONT BRAKE	1J 02
31 2132	CAMSHAFT CYLINDER HEAD	1C 18
31 2137	OIL FILLER PIPE ASSY	1G 02
31 2140	EXHAUST MANIFOLD	1D 06
31 2167	PETROL PUMP ASSY	1K 10
31 2188	CAMSHAFT	1C 06
31 2305	ADAPTOR OVERDRIVE UNIT	1F 10
31 2385	PETROL TANK	1K 12
31 2396	ADAPTOR	1C 02
31 2431	INLET MANIFOLD	1D 06
31 2493	HEADLAMP ASSY OUTER	1N 12
31 2515	REAR AXLE CASING	1H 04
31 2516	OVERDRIVE UNIT	1F 10
31 2524	AIR CLEANER ASSEMBLY	1K 14
31 2590	IFS MOUNTING BRKT-RH-FRONT SUB FRAME	1H 09
31 2591	IFS MOUNTING BRKT-LH-FRONT SUB FRAME	1H 09
31 2592	MANIFOLD	1M 05
31 2593	OIL COOLER ASSY AUTO TRANS	1M 05
31 2594	HORN CABLE ASSY	1M 05
31 2595	FRONT SUB FRAME AUTOMATIC	1M 05

GROUP P

PART NUMBER	DESCRIPTION	REF. NO.
500223	WASHER	2C 10
500309	SPRING WASHER REAR SEAT ARMREST	2E 13
500381	WASHER BONNET	2C 04
500464	WASHER	1E 04
500469	WASHER	1C 02
500587	BRIDGE PIECE OVERDRIVE UNIT	1F 15
500872	CIRCLIP	1F 03
500974	PIN STEERING COLUMN SUPPORT	1C 06
501258	WASHER TOP COVER	1C 02
502146	WASHER	1N 18
502148	LOCKING WIRE STEERING COLUMN	1I 03
502500	SCREW REAR MOULDINGS	1I 05
502544	SCREW FRONTAL GRILLE	2C 13
502658	SCREW PLATE GLOVE BOX LID RETAINER	2E 04
503627	HEX NUT	2C 13
505031	CLIP P CLUTCH HSG	1E 03
505100	REPAIR KIT CLUTCH MASTER CYLINDER	1E 05
505260	WASHER	2C 12
506063	ROLLERS OVERDRIVE	1F 07
506731	SCREW	2C 12
507262	WASHER FRONT DOOR GLASS	2C 09
507986	CABLE CLIP	1K 06
508194	SCREW FRONT SEAT ADJUSTER HANDLE	2E 09
508250	SCREW PARCEL TRAY	2E 05
508308	RIVET FRONT DOOR GLASS	2C 09
508318	WASHER FRONT DOOR GLASS	2C 09
508790	BOLT FRAME REAR DOOR GLASS	2C 11
508978	CIRCLIP	1C 03
509108	WASHER	1K 03
509139	SCREW	2C 12
509141	SCREW FRONTAL GRILLE	2C 13
509210	SCREW REAR SEAT ARMREST	2E 13
509279	SCREW	2E 02
509334	SCREW REAR SEAT ARMREST	2E 13
509495	SCREW	2E 02
509557	SCREW FACIA PANEL	2C 13
509561	CLIP	2F 06
509816	SPANNER	2E 04
509860	BOLT	1E 04
510273	SCREW HINGE GLOVEBOX	2E 04
510289	WASHER LOCK GLOVEBOX	2E 04
510368	NUT MASTER LIGHT SWITCH	1N 18
510506	WASHER SPRING DOOR TRIM	2E 06
510618	NUT	1F 03
510875	LENS REAR NUMBER PLATE	1N 13
510894	ADAPTOR AND CABLE	1N 09
510907	BULBHOLDER	1N 12
510948	SCREW	1O 04
511031	PIN FRONT BRAKE PADS	1J 02
511032	SPLIT PIN FRONT BRAKE PADS	1J 02
511598	RIM LIGHT UNIT	1N 09
511600	ADAPTOR HEADLAMP UNIT	1N 11
511668	SCREW	2E 03
511670	SCREW HINGE GLOVEBOX	1M 03
511749	LEVER-RH-CARB	1K 03
511750	LEVER-LH-CARB	1K 03
511786	SCREW FRONTAL GRILLE	2C 13
512140	WASHER STEERING COLUMN	1I 04
512156	SCREW	2E 02
512254	NUT-BRAKE MASTER CYLINDER MOUNTING BRACKET	1J 04

GROUP P

PART NUMBER	DESCRIPTION	REF. NO.
512461	SCREW INTERIOR MIRROR	2C 15
512598	SCREW PARCEL TRAY	2E 05
512599	SETScrew SECURING MIRROR	2E 05
512664	SCREW	2C 15
513123	CAP RESERVOIR CLUTCH	1E 06
513208	SPRING CLUTCH OVERDRIVE	1F 07
513418	WASHER LUGGAGE COMPARTMENT TRIM	2E 17
513451	WASHER THRUST INPUT SHAFT AUTO TRANS	1G 05
513456	WASHER .068 THICK	1G 05
513504	SEALING RING GOVERNOR AUTO TRANS	1G 06
513569	SPRING 2-3 SHIFT VALVE	1G 07
513570	SPRING 1-2 SHIFT VALVE	1G 07
513666	SCREW	2C 12
513897	BEARING OVERDRIVE UNIT	1F 08
514244	SERVICE KIT CLUTCH SLAVE CYLINDER	1E 07
514437	SCREW PARCEL TRAY	2E 05
514438	WASHER PARCEL TRAY	2C 14
514460	RIVET PARCEL TRAY	2E 05
514901	BALL RACE RACK & PINION	1I 02
514903	CIRCLIP RACK & PINION	1I 02
514906	WIPPLE GREASE	1I 02
514917	NUT	2E 02
514926	SCREW	2E 03
515002	CLIP	2F 08
515127	SCREW	1N 11
515128	WASHER PARCEL TRAY	1N 11
515153	KIT SLAVE CYL SEAL	1E 07
515258	REPAIR KIT CLUTCH MASTER CYL	1E 05
515260	SCREW FACIA PANEL	1N 16
515261	WASHER FACIA PANEL	1N 16
515297	SERVICE KIT	1E 07
515369	NUT	1K 16
515408	SNAP CONNECTOR HEADLAMP	1N 10
515412	BULBHOLDER	1O 04
515798	BUSH BLOWER UNIT	1M 06
515799	RESISTOR HEATER	1M 06
516246	CHAMBER LID	1K 09
516250	BLADE WINDSCREEN WIPER	1N 13
516591	NUT	1N 04
516655	NUT CYLINDER HEAD	1C 11
516762	SCREW	2E 04
516867	VACUUM CONTROL ASSEMBLY	1N 07
516885	SEAL	1D 03
516938	GROMMET	1M 06
517480	WASHER STEERING COLUMN	1I 04
517481	WASHER STEERING COLUMN	1I 04
517499	STONE GUARD CONVERTER HOUSING AUTO TRANS	1G 02
517571	WASHER GLOVEBOX	2E 04
517583	SCREW GLOVEBOX	2E 04
517643	ARMATURE WINDSCREEN WIPER	1N 14
517721	RING SEALING OIL PUMP	1D 02
517952	SCREW CONSOLE	2E 17
518008	SCREW	2E 17
518022	WASHER SUMP BOLT AUTO TRANS	1G 03
518041	BULBHOLDER STOP TAIL LAMP	1N 13
518042	BULBHOLDER FLASHER & REVERSE LAMP	1N 13
518100	SCREW DOJR TRIM	2E 06
518110	CAGE FREE WHEEL OVERDRIVE	1F 07
518352	SCREW CONSOLE	2E 17
518440	SCREW SECURING DUCT	2C 13

GROUP P

PART NUMBER	DESCRIPTION	REF. NO.
518449	LEAD BATTERY	10 05
518450	LEAD SOLENOID STARTER	10 05
518451	LEAD BATTERY	10 05
518514	SCREW	2E 04
518646	SCREW REAR FLOOR CARPET	2E 18
518688	COIL LEAD	1N 06
518816	LIGHT UNIT	1N 10
518817	LIGHT UNIT HEADLAMP	1N 11
518903	BOLT BATTERY TERMINAL	10 05
518904	NUT BATTERY TERMINAL	10 05
518921	SCREW CONSOLE	2E 17
518934	LEAD BATTERY TO STARTER MOTOR	10 05
518954	BLOCK RADIATOR	1M 02
518995	FUSE BOX COVER	2F 07
519024	HYPOID HOUSING ASSY	1H 03
519032	SETSCREW	1M 02
519033	SCREW TRUNK CATCH	2C 03
519038	SCREW	2E 06
519040	SETSCREW	1M 02
519041	SETSCREW	1M 03
519162	SETSCREW	2C 10
519163	SETSCREW	2C 10
519249	SETSCREW	1N 06
519312	SCREW SIDELAMPS	1N 12
519323	SEAL WINDSCREEN WIPER	1N 13
519343	WATER PUMP ASSY	1D 04
519432	RIM RETAINING	1N 09
519566	SUNDRY PARTS	1N 04
519595	DRIVING GEAR DISTRIBUTOR	1N 07
519695	COVER HANDBRAKE LEVER ASSY	1J 02
519755	KIT STEADY REST	1J 02
519758	U CLIP HANDBRAKE LEVER ASSY	1J 02
519760	SUPPORT PLATE REAR BRAKE SHOES	1J 02
519763	SERVO UNIT	1J 04
519764	SERVICE KIT-SERVO UNIT	1J 04
519766	STAR WASHER BRAKE MASTER CYL MOUNTING BRKT	1J 04
519797	BRAKE CYLINDER LH	1J 02
519798	BRAKE CYLINDER RH	1J 02
519801	SPRING SHOE RETURN ABUTMENT END	1J 02
519802	SPRING SHOE RETURN CYLINDER END	1J 02
519939	GASKET LENS REAR LAMP	1N 13
519942	LENS ASSY REVERSE LAMP	1N 13
519970	SERVO UNIT ASSEMBLY	1J 04
519978	BRAKE MASTER CYLINDER	1J 05
520009	TORQUE CONVERTER	1G 02
520134	BATTERY LEAD	2F 05
520160	CONNECTOR WINDSCREEN WIPER	1N 14
520163	LINK SET WINDSCREEN WIPER	1N 13
520164	SPINDLE WINDSCREEN WIPER	1N 13
520165	SPINDLE WINDSCREEN WIPER	1N 13
520166	LINK WINDSCREEN WIPER	1N 13
520167	LINK WINDSCREEN WIPER	1N 13
520168	LINK WINDSCREEN WIPER	1N 13
520173	RING SPLIT SELECTOR ARM AUTO TRANS	1G 09
520198	SCREW	2C 10
520201	CIRCLIP WINDSCREEN WIPER	1N 13
520202	WASHER WINDSCREEN WIPER	1N 13
520203	WASHER WINDSCREEN WIPER	1N 13
520205	NUT WINDSCREEN WIPER	1N 13
520206	COVER WINDSCREEN WIPER	1N 14

GROUP P

PART NUMBER	DESCRIPTION	REF. NO.
520209	L T LEAD (WITH GROMMET)	IN 07
520217	FIRST AID KIT	1K 10
520239	CENTRE BEARING	IG 10
520241	WASHER BEARING PROP SHAFT	IG 10
520242	STUD BEARING PROP SHAFT	IG 10
520247	J WASHER BEARING PROP SHAFT	IG 10
520250	CLIP CABLE HEATER	1M 06
520277	CONTINENTAL TOURING KIT	2F 03
520355	LINK SET WINDSCREEN WIPER	IN 13
520356	LINK WINDSCREEN WIPER	IN 13
520357	SPINDLE & BEARING WINDSCREEN WIPER	IN 13
520358	3 USH WINDSCREEN WIPER	IN 13
520359	GEAR WINDSCREEN WIPER	IN 14
520403	TRIMMER SCREW KIT HEADLAMP	IN 09
520459	SEALING KIT STARTER MOTOR	IN 05
520473	SOLENOID STARTER MOTOR	IN 05
520540	JIL COOLER KIT	1F 17
520567	STONEGUARD AUTO TRANS UNIT	IG 02
520570	J RING	IG 04
520575	3ODY SERVO AUTO TRANS	IG 04
520610	INPUT SHAFT ASSY AUTO TRANS	IG 05
520614	CENTRE RACE ASSEMBLY	IG 06
520630	VALVE BODY ASSY AUTO TRANS	IG 07
520653	JIL PAN ASSY AUTO TRANS	IG 03
520654	SUMP BOLT OIL PAN AUTO TRANS	IG 03
520777	CONTINENTAL TOURING KIT	2F 02
520923	CONTINENTAL TOURING KIT	2F 03
520932	SCREW&WASHER FRONT CLUTCH AUTO TRANS	IG 04
520944	JPPER VALVE BODY AUTO	IG 07
520945	JIL PAN & DRAIN PLUG ASSY	IG 03
520957	SEAL KIT FRONT BRAKE CALIPER	1J 02
520969	AIR CONTROL VALVE HEATER	1M 06
520978	MOTOR AND MOUNTING PLATE R.H.S.	1M 06
520979	WIRING HARNESS RHS HEATER	1M 06
520980	HARNESS(R.H.S.)	1M 06
520981	SEAL BODY BLOWER UNIT	1M 06
520982	INSULATOR HEATER	1M 06
520984	WIRING HARNESS LHS HEATER	1M 06
520999	SWITCH KNOB OVERDRIVE	1F 14
521002	HORN	1D 02
521007	HANDBRAKE LEVER L.H.	1J 02
521008	HANDBRAKE LEVER R.H.	1J 02
521015	DOG DRIVING DISTRIBUTOR	IN 08
521019	JIL PIPE ASSY AUTO TRANS	IG 02
521045	SOLENOID	IN 04
521052	SPRINGS SERVICE KIT AUTO TRANS	IG 08
521077	SHAFT DRIVEN AUTO TRANS	IG 06
521110	SCREW	2C 13
521156	SERVICE KIT BRAKE MASTER CYLINDER SINGLE	1J 04
521157	SERVICE KIT-BRAKE MASTER CYLINDER TANDEM	1J 05
521175	SCREW FRONT SPOILER	2C 14
545601	OWNERS HANDBOOK	2E 14
550960	RIVET POP	1K 18
551490	CLIP HARNESS TO TRUNK	1D 06
553252	CAP PRESS STUD LUGGAGE COMPARTMENT	2E 18
554127	RIVET FRONT DOOR GLASS	2C 09
554407	POP RIVET BODY SIDE MOULDINGS	2C 16
554517	TOP PRESS STUD LUGGAGE COMPARTMENT	2E 18
556141	RIVET	2C 08
557222	RIVET FRONT DOOR GLASS	2C 09

GROUP P

PART NUMBER	DESCRIPTION	REF. NO.
55 9980	SCREW CABLE HEATER	1M 06
56 1210	POP RIVET TRIM LUGGAGE COMPARTMENT	2E 18
56 1785	CLIP COVER CUSHION REAR SEAT	2E 12
56 4832	SCREW BONNET	2C 05
56 4998	POP PIVOT SELECTOR BOX AUTO TRANS	1G 09
56 5746	BASE PRESS STUD LUGGAGE COMPARTMENT	2E 18
56 8515	POP RIVET REAR MOULDINGS	2C 17
56 9214	WASHER BONNET	2C 04
56 9216	POP RIVET	1N 17
56 9313	POP RIVET HEADLAMP TO BODY	1N 09
57 0255	RIVET	2C 09
57 2569	BOLT BRACKET FRONT BUMPER	2E 03
57 3018	CLIP REAR FLOOR CARPET	2E 18
57 3074	LOCKING PLATE FRONT DOOR GLASS	2C 09
57 3075	HINGE VENTILATOR RH FRONT DOOR	2C 09
57 3076	TOP PIVOT OUTER BRACKET L.H.	2C 09
57 3077	BODY VENTILATOR CATCH RH	2C 09
57 3078	BODY VENTILATOR CATCH LH	2C 09
57 3079	HANDLE RH FRONT VENTILATOR CATCH	2C 09
57 3080	HANDLE LH FRONT VENTILATOR CATCH	2C 09
57 3081	JOWEL PIN FRONT DOOR GLASS	2C 09
57 3082	RIVET FRONT DOOR GLASS	2C 09
57 3083	GLAZING STRIP FRONT DOOR GLASS	2C 09
57 3086	PIVOT STOP FRONT DOOR GLASS	2C 09
57 3087	WASHER FRONT DOOR GLASS	2C 09
57 3088	SPRING WASHER FRONT DOOR GLASS	2C 09
57 3089	COTTER PIN FRONT DOOR GLASS	2C 09
57 3090	CLIP RETAINER FRONT DOOR GLASS	2C 09
57 3414	FRAME FRONT DOOR VENTILATOR LH	2C 09
57 3415	FRAME FRONT DOOR VENTILATOR RH	2C 09
57 3901	SCREW RETAINER GLOVEBOX LID	2E 04
57 4432	FRAME VENTILATOR LH FRONT DOOR	2C 09
57 4433	FRAME VENTILATOR RH FRONT DOOR	2C 09
57 5261	RIVET	1L 02
57 5262	NUT FIX	2E 02
57 5755	STUD	2E 03
57 5756	STUD	2E 03
57 5757	STUD	2E 03
57 5763	CLIP REAR MOULDINGS	2C 17
57 5764	CLIP REAR MOULDINGS	2C 17
57 5937	SCREW	2E 18
57 6146	SCREW DOOR TRIM	2E 06
57 6453	FRONT WING L.H.	2C 03
57 6454	FRONT WING R.H.	2C 03
57 6456	ZIP FASTENER	2F 08
57 7209	CONTROL LEVER HEATER	1M 06
57 7210	LEVER HEATER CONTROL	1M 06
57 7298	FRAME ASSY VENTILATOR LH	2C 09
57 7299	INNER VENTILATOR FT ASSY GLAZED RH	2C 09
60 0395	GROMMET SPEEDO FLEX	1N 16
60 0396	GROMMET SIDELAMPS	1L 03
60 0569	WELLSEAL TINTING COMPOUND	2F 03
60 0832	JOWEL PIN DOOR WINDOW REGULATOR	2E 06
60 1019	PISTON ASSY	1G 05
60 1022	BEARING RING	1G 05
60 1028	INPUT SHAFT ASSY AUTO TRANS	1G 05
60 1520	SPACER SEAT SLIDE	2E 08
60 1761	CAP PETROL FILLER	1K 12
60 2037	GROMMET	1O 05
60 3147	GROMMET PETROL FILLER CAP	1K 12

GROUP P

PART NUMBER	DESCRIPTION	REF. NO.
603344	CLIP	2C 08
603384	PLUG GEARBOX COVER	2C 07
603559	CLIP FRONT END PANELS	2C 03
603740	LOCK BARREL TRUNK LID	2C 08
604132	TUBING WINDSCREEN WASHER	1N 15
604146	TUBING BOTTLE TO 'T' PIECE	1N 15
604610	SPRING CHECK ARM REAR DOOR	2C 11
605953	SLEEVE TERMINAL	10 04
605981	CYLINDER CLUTCH	1G 05
606002	SPRING DOOR WINDOW REGULATOR HANDLE	2E 06
606240	COURTESY LIGHT SWITCH	10 04
606837	KIT SUNDRY PARTS	1N 02
607025	WASHER SEALING FILLER CAP	1D 04
607288	CLIP LOCATING RAIL ROOF LINING	2E 08
607448	GOVERNOR ASSY	1G 06
607688	RECTIFIER ALTERNATOR	2F 05
607823	IN PIVOT REAR DOOR HINGE	2C 08
608074	CAPACITOR SUPPRESSION	2F 05
608363	DRIVE KIT	1N 05
608511	CLIP	2E 05
608522	CLIP	2E 06
608540	PUSH BUTTON FRONT DOOR VENTILATOR	2C 09
608542	SPRING FRONT DOOR GLASS	2C 09
608586	WASHER FRONT SEAT	2E 09
608604	CLIP	2C 08
608817	CLIP FRONT SEAT	2E 09
608862	CLIP FRONT SEAT	2E 09
609123	TRUNNION	1M 06
609412	CLIP PARCEL TRAY	2E 05
609742	CLIP	2C 08
609748	GLOVE BOX LID LOCK	2E 04
609933	BEZEL	1N 18
610170	ARM FRONT DOOR STAY	2C 08
610520	CLIP FRONT SEAT	2E 09
610677	SEAL STRIP MUDSHIELD TO WING	2C 03
611339	ARM REAR DOOR STAY	2C 11
611437	FINISHER WEATHERSTRIP	2C 14
611768	CLIP BONNET	2C 05
612219	TRUNNION BONNET RELEASE CABLE	2C 05
612601	CONNECTOR WINDSCREEN WASHER TUBING	1N 15
612988	BUFFER BRACKET	2E 04
613051	BATTERY ROD	2F 05
613846	SEAL REAR DOOR GLASS	2C 11
613848	SEALING RUBBER FRONT DOOR GLASS	2C 09
613863	RUBBER BUFFER	2E 04
613960	FINISHER STRIP WINDSCREEN GLASS	2C 14
614006	RIVET	2C 13
614020	FINISHER REAR MOULDINGS	2C 17
614107	CLIP BEADING	2C 17
614336	HOSE AIR INTAKE CLEANER	1K 11
615481	CLIP REAR SEAT SQUAB	2E 17
615888	KNOB DOOR LOCK	2C 10
616012	HOSE FLEXIBLE (AIR CLEANER) 13 LONG	1K 06
616045	PVC WASHER	1N 18
616122	RIVET	2C 08
616339	PLATE FRONT DOOR	2C 08
616340	RETAINER HINGE PLATE	2C 08
616356	CHANNEL RUN-GLASS FRONT DOOR LH	2C 09
616357	CHANNEL RUN-GLASS FRONT DOOR RH	2C 09
616393	HINGE FRONT DOOR	2C 08

GROUP P

PART NUMBER	DESCRIPTION	REF. NO.
616396	HINGE LOWER REAR DOOR	2C 11
616417	RUBBER STOP-REAR DOOR STAY	2C 11
616633	SPRING TRUNK CATCH	2C 08
616895	AIR DUCT ASSY FRONT END PANELS	2C 03
616982	TRUNK LID OP KNOB ASSY WILMOT BREEDEN	2C 08
617030	CATCH ASSY BONNET	2C 04
617063	FRONT SEAT REGULATOR HANDLE	2E 09
617163	GLAZING STRIP	2C 09
617188	SEAL RUBBER FRONT DOOR GLASS	2C 09
617189	SEAL DOOR GLASS	2C 09
617206	CHANNEL ASSY	2C 09
617243	CLIP BODY SIDE MOULDINGS	2C 16
617319	SEAL PARCEL TRAY	1M 06
617320	WEATHERSTRIP DOOR GLASS	2C 08
617408	LOCK SET ASSEMBLY	2E 04
617429	HEADLINING ASSY	2E 08
617430	HINGE UPPER REAR DOOR LH	2C 11
617431	HINGE UPPER REAR DOOR RH	2C 11
617462	BAR SUPPORT SUN VISORS	2C 15
617636	GLOVE BOX STRIKER	2E 04
617637	FACIA END FINISHER LH	2E 02
617638	FACIA END FINISHER RH	2E 02
617884	CLIP LUGGAGE COMPARTMENT TRIM	2E 18
617885	PACKING STRIP RUBBER	1K 12
617990	PIVOT BOLT SEAT SLIDE	2E 09
617997	BUFFER GLASS STOP BRACKET	2C 11
618011	SEAL BLACK	2E 16
618043	SEAL NEWTAN	2E 16
618080	SPRING STEERING COLUMN SUPPORT	1I 06
618117	SCREEN WASHER JET ASSY	1N 15
618175	HINGE MALE	2E 04
618176	HINGE FEMALE	2E 04
618270	WATER CURTAIN FRONT DOOR LOCK LH	2C 10
618286	BRACKET SPEEDO RESET	2E 02
618374	PLATE MOUNTING EXHAUST PIPE	2C 06
618393	CAP SCREW PARCEL TRAY	2E 05
618779	DEMISTER GRILLE BRACKET	2E 02
618795	PLATE BRACKET FRONT BUMPER	2D 02
619101	RIVET NYLON	1N 11
619551	MOUNTING RUBBER BUNNET	2C 04
619638	REINFORCEMENT AIR DUCT	2C 04
619641	CLIP CABEL	2C 08
619669	RUBBER SEAL VENTILATOR FRONT DOOR	2C 09
619736	PLATE PARCEL TRAY	2E 05
619737	BRACKET PARCEL TRAY LH	2E 05
619738	BRACKET PARCEL TRAY RH	2E 05
619851	BRACKET	2E 04
619953	CLIP RETAINER	2C 08
619958	BARREL LOCK TRUNK LID	2C 08
620669	HOLDER ASHTRAY REAR DOOR	2E 06
621069	BROMMET BRAKE PIPES FRONT	1J 06
621535	CLIP PLASTIC	2C 13
621688	BRACKET REAR DOOR STAY	2C 11
621768	KNOB DOOR WINDOW REGULATOR HANDLE	2E 06
621811	ARM DOOR WINDOW REGULATOR HANDLE	2E 06
621991	CAP SCREW FRONT SEAT-BLACK	2E 09
622033	BOLT REAR DOOR STAY	2C 11
622153	SEAL REAR MOULDINGS	2C 17
623072	HOSE	1M 06
623172	ROD STAY BONNET	2C 04

GROUP P

PART NUMBER	DESCRIPTION	REF. NO.
623668	PLATE GLOVEBOX LID	2E 04
623677	COVER LOCK GLOVEBOX	2E 04
623689	LOCK GLOVEBOX LID	2E 04
624155	CLIP	1J 07
624189	KNOB CIGAR LIGHTER	1N 18
624242	FINISHER HEADLAMP	1O 06
624334	MOULDING	2E 03
624335	GLOVE BOX LID MOULDINGS	2E 03
624336	PLATE CLAMPING ASHTRAY REAR DOOR	2E 06
624369	SPRING	1I 05
624373	STRIKER REINFORCEMENT PLATE LH	2C 07
624374	STRIKER REINFORCEMENT PLATE RH	2C 07
624418	CLIP FACIA PANEL	2E 02
624829	RET BRACKET DOOR CAPPING	2E 06
625140	FINISHER INSERT WEATHERSTRIP BACKLIGHT	2C 14
625521	CLIP	1J 06
625536	CLIP	2C 07
625549	WASHER VENEERED FACINGS FACIA PANEL	2E 03
625562	SWITCH LUGGAGE BOOT LIGHT	2E 04
625612	FRICTION CLIP FRONT DOOR GLASS	2C 09
625617	COVER SELECTOR AUTO TRANS	1G 09
625621	GROMMET SLIDE AUTO TRANS	1G 09
625624	NUT PLATE HEATER PIPES	1M 06
625625	BULB ASSY AUTO TRANS	1G 09
625660	PIN SELECTOR BOX AUTO TRANS	1G 09
625661	PIN SELECTOR BOX AUTO TRANS	1G 09
625750	BRACKET FRONT MOUNTING PETROL TANK	2C 06
625841	STARWASHER FACIA PANEL	2E 02
625889	BONNET STAY GUIDE	2C 03
625893	RIVET FRONTAL GRILLE	2C 13
625953	CLIP BODY SIDE MOULDINGS	2C 16
626586	HINGE BONNET	2C 04
626592	PLATE BONNET	2C 03
626697	EYELET SILL LINK	2E 06
626698	WASHER SILL LINK	2E 06
626960	CLIP BRAKE PIPE	1K 05
627242	PLATE RET HEADLAMP SEAL	1N 11
627243	SEAL OUTER HEADLAMP	1N 11
627285	ASHTRAY ASSY FRONT DOOR	2E 06
627320	CLIP ROD REMOTE CON REAR DOOR LOCK	2C 12
627351	CENTRE PAD STEERING	1I 05
627360	CLIP LINKAGE ASSY DOOR	2C 12
627362	CLIP REAR MOULDINGS	2C 17
627474	PLATE HEATER PIPES	1M 06
627475	PLATE HEATER PIPES	1M 06
627503	ASHTRAY ASSY REAR DOOR	2E 06
627566	CLIP BODY SIDE MOULDINGS	2C 16
627569	CLIP BODY SIDE MOULDINGS	2C 16
627570	CLIP BODY SIDE MOULDINGS	2C 16
627751	HINGE GLOVEBOX RH	2E 04
627752	HINGE GLOVEBOX RH	2E 04
627754	HINGE RH GLOVEBOX	2E 04
627757	HINGE GLOVEBOX LID LH	2E 04
627762	BRACKET FIXING RADIATOR ASSY LH	2C 03
627764	BRACKET FIXING RADIATOR ASSY RH	2C 03
627900	MOULDING REAR BODY	2C 17
628012	CLIP LINKAGE ASSY DOOR	2C 10
628054	MOULDING BODY SIDE	2C 16
628097	SPRING	1H 14
628184	BRACKET ASSY BRAKE PIPE LH	2C 03

GROUP P

PART NUMBER	DESCRIPTION	REF. NO.
628185	BRACKET ASSY BRAKE PIPE RH	2C 03
628350	SEAL AIR VENT FACIA PANEL	2E 03
628379	PACKING STRIP	2C 10
628391	SPRING RET WINDOW REG HANDLE DOOR	2E 06
628400	KNOB ADJUSTER STEERING COLUMN	1I 06
628401	BRACKET SUPPORT REAR BRAKE HOSE RH	1J 08
628416	RUBBER COVER ADAPTOR FUEL PIPE	1K 12
628597	CLIP PARCEL TRAY	2E 05
629008	BRACKET SUPPORT	2C 03
629009	BRACKET SUPPORT	2C 03
629140	PLATE PARCEL TRAY RHS	2E 05
629141	PLATE PARCEL TRAY LHS	2E 05
629261	PLATE RETAINER GLOVEBOX LID	2E 04
629270	ROD BATTERY ATTACHMENT	10 05
629286	BRACKET PARCEL TRAY	2E 05
629287	WASHER	2E 02
629288	STUD ANCHOR	2E 02
629580	INSERT NACELLE STEERING COLUMN RHS	1I 05
629650	LABEL HORNS	2F 06
629651	LABEL POLICE	2F 06
629652	LABEL PANEL	2F 06
629653	LABEL MAP AUX	2F 06
629654	LABEL STOP	2F 06
629655	LABEL BEACON	2F 06
630062	INSULATION PAD	2E 15
630063	INSULATION PAD	2E 15
630093	CAP SCREW FRONT SEAT CHESTNUT	2E 09
630094	CAP SCREW BEIGE	2E 09
630398	SPRING CLIP MAP LAMP	2F 07
630401	BRACKET CONSOLE	2E 17
630403	CLIP HARNESS TO STUDS ON DASH	10 06
630411	STUD FRONT END PARCELS	10 06
630430	CLAMP LOWER	1I 05
630507	MOTIF REAR QUARTER TRIM	2C 17
630534	CLIP REAR MOULDINGS	2C 17
630535	BRACKET RHEOSTAT FACIA PANEL	2E 03
630616	STRIP FIXING REAR MOULDINGS	2C 17
630661	BROMMET	1K 02
630884	CLIP BODY SIDE MOULDINGS	2C 16
630885	CLIP BODY SIDE MOULDINGS	2C 16
630896	STRAP THROTTLE CABLE	1K 14
630972	RETAINER GLOVEBOX LID	2E 04
630981	MIRROR PASS INTERIOR	2F 09
630984	RING FIXING	1N 16
631001	RUBBER BUFFER GLOVEBOX LID	2E 04
631005	CLIP SECURING HARNESS	10 06
631169	ROD BATTERY BRACKET	2F 05
631178	CLIP HARNESS ATTACHMENT	10 06
631190	WASHER REAR BUMPER	2D 02
631490	BRACKET BUMPER BAR	2D 02
631519	INSULATION PAD L.H.	2E 15
631520	INSULATION PAD R.H.	2E 15
631546	VAVEPLATE	1H 14
631547	STUD PLATE EXHAUST SYSTEM	1K 18
631587	SNAP SACK	2E 05
631588	TRIM CLIP	2E 05
631619	CUP CABLES TO FRONT VALANCE	10 06
631620	SWITCH PANEL	2F 06
631621	SWITCH PANEL LAMP HOOD	2F 06
631622	BRACKET	2F 06

GROUP P

PART NUMBER	DESCRIPTION	REF. NO.
631623	BRACKET	2F 06
631640	SIDE MARKER TAPE LH & RH BLACK	2C 16
631641	SIDE MARKER TAPE LH & RH SILVER	2C 16
631656	RETENTION PLATE MIRROR	2F 09
631657	PLATE TAPPED MIRROR	2F 09
631658	BRACKET MOUNTING	2F 05
631669	CLIP	2E 03
631671	PAD CENTRE STEERING WHEEL	1I 05
631690	LAMP BRACKET	2C 07
631723	LINK L.H.	2C 10
631724	LINK R.H.	2C 10
631726	INTERIOR LAMP ASSY	10 04
631727	BASE INTERIOR LAMP	10 04
631728	LENS INTERIOR LAMP	10 04
632098	INTERIOR MIRROR ASSY	2C 15
632986	PLATE HAZARD WARNING SWITCH	1N 18
632992	PROTECTION STRIP-BOOT	2C 08
633671	BUFFER STRIP TRUNK LID	2C 08
634605	CLIP	2C 10
708002	INSULATION PAD RR WHEELARCH	2E 15
708331	BRACKET CHANNEL SUPPORT REAR DOOR GLASS	2C 11
708521	LOCK TRUNK LID	2C 08
708550	FINISHER REAR MOULDINGS	2C 17
708551	FINISHER REAR MOULDINGS	2C 17
708593	TREAD PLATE REAR CARPET	2E 18
708656	LISTING RAIL NO1 ROOF LINING	2E 08
708657	LISTING RAIL NO2 ROOF LINING	2E 08
708659	LISTING RAIL NO4 ROOF LINING	2E 08
708660	LISTING RAIL NO5 ROOF LINING	2E 08
708692	SEAL REAR DOOR QUARTER LIGHT LH	2C 11
708693	SEAL REAR DOOR QUARTER LIGHT RH	2C 11
708771	GLASS REAR DOOR QUARTER LIGHT	2C 11
708817	FRONT DOOR GLASS & REG CHANNEL LH	2C 09
708818	FRONT DOOR GLASS & REG CHANNEL RH	2C 09
708825	REAR DOOR GLASS & REGULATOR CHANNEL LH	2C 11
708826	REAR DOOR GLASS & REG CHANNEL RH	2C 11
708907	SEALING STRIP DOOR GLASS	2C 08
708908	SEALING STRIP DOOR GLASS	2C 08
709158	JUCT AIR FAN HEATER	1M 06
709239	CABLE ASSY BONNET RELEASE	2C 05
709318	STIFFENER ANTI DRUM REAR DOOR	2C 11
709331	STIFFENER ANTI-DRUM	2C 08
709404	TREAD PLATE LH REAR CARPETS	2E 18
709405	TREAD PLATE RH REAR CARPETS	2E 18
709541	AIR DUCT ROOF REAR	2C 17
709754	DEMISTER OUTLET GRILLE	2E 02
709852	SEAL FRONT DOOR FRAME	2C 10
709853	SEAL REAR DOOR LH	2C 11
709854	SEAL REAR DOOR RH	2C 11
710600	FRAME REAR DOOR GLASS LH	2C 11
710601	FRAME REAR DOOR GLASS RH	2C 11
710961	EDGE TRIM PARCEL TRAY LHS	2E 05
710971	EDGE TRIM PARCEL TRAY RHS	2E 05
712569	GLASS FRONT DOOR VENTILATOR	2C 09
714379	ASHTRAY FRONT DOOR	2E 06
715000	MOULDING	2E 03
715001	CONTROL ESCUTCHEON	2E 03
715004	FINISHER REAR MOULDINGS	2C 17
715010	GRILLE FACIA PANEL	2E 02
715035	HOSE HEATER	1M 06

GROUP P

PART NUMBER	DESCRIPTION	REF. NO.
715509	<NOB HEATER CONTROLS	1M 06
715510	GRUB SCREW HEATER KNOB	1M 06
715520	PANEL CENTRE INNER REAR VALANCE	2C 06
715563	LID GLOVEBOX RHS	2E 03
715564	LID GLOVEBOX LHS	2E 03
715687	BRKT END FIXING PASS. SIDE RHS FACIA PANEL	2E 02
715688	BRKT END FIXING PASS. SIDE LHS FACIA PANEL	2E 02
715704	REAR VALANCE OUTER	2C 05
715719	SURROUND HEADLAMP ASSY FRONT WING LH	2C 03
715720	SURROUND H/LAMP ASSY FRONT WING RH	2C 03
715723	PANEL OUTER REAR DOOR LH	2C 03
715724	PANEL OUTER REAR DOOR RH	2C 03
715731	BRKT END FIXING DRIVERS SIDE FACIA PANEL RHS	2E 02
715732	BRKT END FIXING DRIVERS SIDE FACIA PANEL LHS	2E 02
715783	CROSSMEMBER FRONT MAIN FLOOR	2C 05
715791	VENEERED FACING RHS FACIA PANEL	2E 03
715792	VENEERED FACING LHS FACIA PANEL	2E 03
715795	VENEERED FACING RHS FACIA PANEL	2E 03
715796	VENEERED FACING LHS FACIA PANEL	2E 03
715835	PLATE WASHER	2E 03
715836	BRACKET	2E 04
715865	SIDEMEMBER RH MAIN FLOOR	2C 06
715866	SIDEMEMBER RH MAIN FLOOR	2C 06
715939	MOULDING BODY SIDE	2C 16
716199	TOWER ASSY AUTO TRANS	1G 09
716221	BACKLIGHT GLASS HEATED	2C 14
716823	REINFORCEMENT OUTER LH REAR C/MEMBER FL PNLS	2C 06
716824	REINFORCEMENT OUTER RH REAR C/MEMBER FL PNLS	2C 06
717041	CHANNEL DRAIN TONNEAU LH	2C 07
717042	CHANNEL DRAIN TONNEAU RH	2C 07
717105	FRONT SEAT REGULATOR HANDLE	2E 09
717582	REINFORCEMENT C/MEMBER TO WHEEL ARCH-LH	2C 06
717583	REINFORCEMENT C/MEMBER TO WHEEL ARCH RH	2C 06
717594	SEAL BONNET	2C 05
717595	SEAL BONNET	2C 05
718010	PANEL MUD SHIELD UPPER LH	2C 03
718011	PANEL MUD SHIELD UPPER RH	2C 03
718120	HANDLE ASSY DOOR LOCK	2C 10
718364	LINK ROD FRONT DOOR LOCK LH	2C 10
718365	LINK ROD FRONT DOOR LOCK RH	2C 10
719010	STRIKER	2C 10
719440	AIR VENT ADJ FACIA PANEL	2E 03
719580	STRIKER TRUNK LID ASSY	2C 08
719622	DOOR LOCK ASSY FRONT LH	2C 10
719623	DOOR LOCK ASSY FRONT RH	2C 10
720093	ESCUTCHEON HEATER CONTROLS & FRESH AIR	2E 03
720382	SUPPORT STEERING COLUMN	1I 06
720420	STAY SUPPORT BRACKET STEERING COLUMN	1I 06
720421	STAY SUPPORT BRACKET STEERING COLUMN	1I 06
720438	SEAL TRUNK LID	2C 08
720441	MOULDING BODY SIDE LH	2C 16
720442	MOULDING BODY SIDE RH	2C 16
720463	MOULDING BODY SIDE	2C 16
720464	MOULDING BODY SIDE	2C 16
720467	MOUNTING BRACKET REMOTE CON-REAR DOOR LOCK	2C 12
720468	ROD REMOTE CONTROL REAR DOOR LOCK LH	2C 12
720469	ROD REMOTE CONTROL REAR DOOR LOCK RH	2C 12
720471	ROD REMOTE CONTROL REAR DOOR LOCK LH	2C 12
720472	ROD REMOTE CONTROL REAR DOOR LOCK RH	2C 12
720647	BRACKET SUPPORT PARCEL TRAY	2E 05

GROUP P

PART NUMBER	DESCRIPTION	REF. NO.
720653	AIR VENT ADJUSTABLE FACIA PANEL	2E 03
720745	SUPPORT BRACKET STEERING COLUMN	1I 06
720989	FLOOR MAT FRONT FLOOR CARPET	2E 16
721081	COVER SQUAB REAR SEAT-BLACK	2E 13
721084	REAR SEAT SQUAB COVER BEIGE	2E 13
721111	COVER REAR SEAT ARMREST BLACK	2E 13
721114	COVER REAR SEAT ARMREST BEIGE	2E 13
721141	COVER CUSHION REAR SEAT-BLACK	2E 13
721144	REAR SEAT CUSHION COVER BEIGE	2E 13
721163	BUFFER RUBBER UNDERIDER	2D 02
721168	SEAL REAR BUMPER	2D 02
721461	CUSHION COVER (BLACK)	2E 12
721464	REAR SEAT CUSHION COVER BEIGE LCLOTH	2E 12
721481	REAR SEAT CUSHION COVER BLACK NYLON	2E 12
721484	REAR SEAT CUSHION COVER BEIGE NYLON	2E 12
7223822	SEAT SLIDE ASSEMBLY	2E 08
7223832	SEAT SLIDE ASSEMBLY	2E 08
722384	INSPECTION COVER-GEARBOX COVER	2C 07
722493	SEAT SLIDE	2E 10
722494	SEAT SLIDE	2E 10
722530	HOUSING OBSERVERS SPEEDOMETER	2F 06
722532	SPACER ANGLED	2F 07
722534	HOSE HEATER	1M 06
722535	HOSE HEATER	1M 06
722651	LINK ASSY HANDLE TO LOCK FRONT DOOR LH	2C 10
722652	LINK ASSY HANDLE TO LOCK FRONT DOOR RH	2C 10
722657	ROD REAR DOOR LOCK LH	2C 12
722658	ROD REAR DOOR LOCK RH	2C 12
722673	HANDLE DOOR LH	2C 10
722674	HANDLE DOOR RH	2C 10
722681	PAD INSULATION GEARBOX MANUAL	2E 15
722682	PAD INSULATION REAR QUARTER RHS	2E 15
722683	PAD INSULATION REAR QUARTER RHS	2E 15
722686	PAD INSULATION REAR QUARTER LHS	2E 15
722687	PAD INSULATION REAR QUARTER LHS	2E 15
722693	MOULDING ESCUTCHEON LEVER AUTO TRANS	2E 17
722741	DOOR ARMREST ASSEMBLY L.H. (BLACK)	2E 06
722744	DOOR ARMREST ASSY LH BEIGE	2E 06
722751	DOOR ARMREST ASSEMBLY R.H. (BLACK)	2E 06
722754	DOOR ARMREST ASSY RH BEIGE	2E 06
723290	RETAINING CLIP FRONT DOOR TRIM	2C 10
723340	WATER CURTAIN FRONT DOOR LH	2C 10
723341	WATER CURTAIN FRONT DOOR RH	2C 10
723342	WATER CURTAIN REAR DOOR LH	2C 12
723343	WATER CURTAIN REAR DOOR RH	2C 12
723406	TUBE LOWER SUPPORT R.H.S.	1I 05
724074	MOULDING REAR BODY	2C 17
724075	MOULDING REAR BODY	2C 17
724263	PANEL HEADLAMP SURROUND LH	2C 04
724264	PANEL HEADLAMP SURROUND RH	2C 04
724421	CUSHION COVER (BLACK)	2E 09
724424	FRONT SEAT CUSHION COVER BEIGE LCLOTH	2E 09
724441	FRONT SEAT CUSHION COVER ASSY LH CLOTH BLACK	2E 09
724444	FRONT SEAT CUSHION COVER ASSY LH L/CLOTH	2E 09
724591	FRONT SEAT CUSHION COVER-BLACK	2E 10
724597	FRONT SEAT CUSHION COVER-SHADOW BLUE	2E 10
724991	PARCEL TRAY REAR SHELF BLACK	2E 08
724994	PARCEL TRAY REAR SHELF BEIGE	2E 08
725091	MILLBOARD REAR SEAT SQUAB ARMREST BLACK	2E 13
725094	MILLBOARD REAR SEAT ARMREST BEIGE	2E 13

GROUP P

PART NUMBER	DESCRIPTION	REF. NO.
725151	GAUNTLET HAND BRAKE BLACK	2E 18
725154	GAUNTLET HANDBRAKE BEIGE	2E 18
725375	KNOB HEATED BACKLIGHT SWITCH	1N 18
725521	BACKLIGHT SUNDYM HEATED	2C 14
725522	GLASS FRONT DOOR VENTILATOR	2C 09
725523	GLASS REAR DOOR QUARTER LIGHT	2C 11
725531	LINK ASSY LH FRONT DOOR	2C 10
725532	LINK ASSY RH FRONT DOOR	2C 10
725548	DOOR GLASS & REG CHANNEL ASSY FRONT LH	2C 09
725549	FRONT DOOR GLASS & REG CHANNEL	2C 09
725550	REAR DOOR GLASS & REG CHANNEL LH	2C 11
725551	REAR DOOR GLASS & REG CHANNEL RH	2C 11
725591	MAT TRUNK FLOOR	2E 18
725600	KNOB CONTROL	1M 06
725611	HANDBRAKE GAUNTLET (BLACK)	2E 18
725614	GAUNTLET HANDBRAKE BEIGE	2E 18
725638	BACKET LH REAR BUMPER	2D 02
725639	BACKET RH REARBUMPER	2D 02
725672	MILLBOARD COVER	2E 05
725731	HEADLINING ASSY	2F 08
725740	MARKER TAPE FRONT WING LH BLACK	2C 16
725741	MARKER TAPE FRONT WING RH BLACK	2C 16
725742	MARKER TAPE FRONT WING LH SILVER	2C 16
725743	MARKER TAPE FRONT WING RH SILVER	2C 16
725768	AERIAL PULL THRO	2F 08
725793	TOOL ROLL	2F 04
725804	BOLT BUMPER BAR	2D 02
727373	HANDBRAKE GAUNTLET CHESTNUT	2E 18
728803	FRONT SEAT CUSHION COVER CHESTNUT	2E 10
728993	REAR SEAT SQUAB COVER-CHESTNUT	2E 13
729023	ARMREST COVER-CHESTNUT	2E 13
729063	REAR SEAT CUSHION COVER (CHESTNUT)	2E 12
729083	REAR SEAT CUSHION COVER CHESTNUT NYLON	2E 12
729113	REAR SEAT CUSHION COVER-CHESTNUT	2E 13
729133	MILLBOARD REAR SEAT CHESTNUT	2E 13
729143	ARMREST L.H. (CHESTNUT)	2E 06
729153	ARMREST R.H. (CHESTNUT)	2E 06
729163	HANDBRAKE GAUNTLET (CHESTNUT)	2E 18
729203	PARCEL TRAY REAR SHELF CHESTNUT	2E 08
730293	CUSHION COVER (CHESTNUT)	2E 09
730313	FRONT SEAT CUSHION COVER CHESTNUT NYLON	2E 09
730405	GAUNTLET GEAR LEVER	1F 14
730551	HEAD RESTRAINT BLACK	2E 11
730553	HEAD RESTRAINT CHESTNUT	2E 11
730554	HEAD RESTRAINT BEIGE	2E 11
730571	HEAD RESTRAINT BLACK	2E 11
730573	HEAD RESTRAINT CHESTNUT	2E 11
730574	HEAD RESTRAINT BEIGE	2E 11
731011	FRONT SEAT SQUAB COVER BLACK LCLOTH	2E 09
731013	FRONT SEAT SQUAB COVER CHESTNUT LCLOTH	2E 09
731014	FRONT SEAT SQUAB COVER BEIGE LCLOTH	2E 09
731021	FRONT SEAT SQUAB COVER BLACK NYLON	2E 09
731023	FRONT SEAT SQUAB COVER CHESTNUT NYLON	2E 09
731024	FRONT SEAT SQUAB COVER BEIGE NYLON	2E 09
808356	MOULDING DRIP CHANNEL LH	2C 07
808357	MOULDING DRIP CHANNEL RH	2C 07
808726	SILL LH INNER ASSY	2C 06
808727	SILL RH INNER ASSY	2C 06
808940	*A* POST OUTER LOWER ASSY LH	2C 07
808941	*A* POST OUTER LOWER ASSY RH	2C 07

GROUP P

PART NUMBER	DESCRIPTION	REF. NO.
808949	GLASS FRONT DOOR	2C 09
808955	GLASS REAR DOOR	2C 11
808956	SEALING RUBBER LH FRONT DOOR VENT	2C 09
808957	SEALING RUBBER RH FRONT DOOR VENT	2C 09
809130	HINGE TRUNK LID LH	2C 08
809131	HINGE TRUNK LID R.H.	2C 08
809361	COVER 'A' POST UPPER BLACK LH	2E 08
809371	COVER 'A' POST UPPER BLACK RH	2E 08
809465	SEAL HEATER BOX	1M 06
809467	SEAL HEATER BOX	1M 06
810301	VENTILATOR ASSY LH	1K 18
810302	VENTILATOR ASSY RH	2C 09
812791	TRIM BOARD BC POST LH BLACK	2E 16
812794	TRIMBOARD BC POST LH BEIGE	2E 16
812801	TRIMBOARD BC POST RH BLACK	2E 16
812804	TRIMBOARD BC POST RH BEIGE	2E 16
813933	GLOVEBOX RHS	2E 04
813934	GLOVEBOX LHS	2E 04
814523	MOULDING FILLER END TONNEAU LH	2C 17
814524	MOULDING FILLER END TONNEAU RH	2C 17
814535	SUPPORT RADIATOR ASSY	2C 03
814625	RAIL FACIA SUPPORT R.H.S.	2E 02
814633	PANEL REINFORCEMENT L.H.	2C 03
814634	PANEL REINFORCEMENT VALANCE RH	2C 03
814650	LEVER MECHANISM REAR SEAT ARMREST LH	2E 13
814670	LEVER MECHANISM REAR SEAT ARMREST RH	2E 13
814745	FRONT DOOR PANEL OUTER LH	2C 03
814746	FRONT DOOR PANEL OUTER RH	2C 03
814841	FRONT DOOR LH	2C 08
814842	FRONT DOOR RH	2C 08
814845	DOOR ASSY REAR LH	2C 03
814846	REAR DOOR ASSY RH	2C 03
815013	PANEL TONNEAU SIDE LH	2C 07
815014	PANEL TONNEAU SIDE RH	2C 07
815027	CAPPING FRONT DOOR LH	2E 06
815028	CAPPING FRONT DOOR RH	2E 06
815043	CAPPING REAR DOOR LH	2E 07
815044	CAPPING REAR DOOR RH	2E 07
815071	TRIM PAD REAR DOOR LH BLACK	2E 07
815074	TRIMBOARD REAR DOOR LH BEIGE	2E 07
815081	TRIM PAD REAR DOOR RH BLACK	2E 07
815084	TRIMBOARD REAR DOOR RH BEIGE	2E 07
815111	TRIMBOARD FRONT DOOR LH-BLACK	2E 06
815114	TRIMBOARD FRONT DOOR LH BEIGE	2E 06
815121	TRIMBOARD FRONT DOOR RH-BLACK	2E 06
815124	TRIMBOARD FRONT DOOR RH BEIGE	2E 06
815141	REAR DOOR TRIM PAD L.H. BLACK	2E 07
815144	REAR DOOR TRIM PAD ASSY LH BEIGE	2E 07
815151	REAR DOOR TRIM PAD R.H. (BLACK)	2E 07
815154	REAR DOOR TRIM PAD ASSY RH BEIGE	2E 07
815181	FRONT DOOR TRIM PAD L.H. (BLACK)	2E 06
815184	DOOR TRIM PAD ASSY LH BEIGE	2E 06
815191	FRONT DOOR TRIM PAD R.H. (BLACK)	2E 06
815194	DOOR TRIM PAD ASSY RH BEIGE	2E 06
815267	RADIATOR SUPPORT	2C 03
815427	PAD INSULATION REAR SEAT PAN	2E 15
815975	SIDE INNER REAR VALANCE LH	2C 06
815978	SIDE INNER REAR VALANCE RH	2C 06
815992	PANEL FILLER END ASSY REAR WING LH	2C 07
815993	PANEL FILLER END ASSY REAR WING RH	2C 07

GROUP P

PART NUMBER	DESCRIPTION	REF. NO.
816311	STEERING COLUMN NACELLE RHS UPPER	1I 05
816312	NACELLE LOWER STEERING COLUMN RHS	1I 05
816313	COVER STEERING COLUMN	1I 06
816314	NACELLE LOWER STEERING	1I 06
817388	BEZEL HEADLAMP LH	2C 13
817389	BEZEL HEADLAMP RH	2C 13
817447	STIFFENER LUGGAGE FLOOR	2C 06
817448	BRACKET MOUNTING REAR SUSPENSION LH	2C 06
817449	BRACKET MOUNTING REAR SUSPENSION RH	2C 06
817711	MOULDING DRIP CHANNEL RH	2C 16
818094	SEAL GEARBOX COVER	2C 07
818290	OUTLET GRILLE DEMISTER	2E 02
818627	MOULDING BODY SIDE	2C 16
818628	MOULDING BODY SIDE	2C 16
818980	DUCT AIR HEATER	1M 06
819100	TRIM LUGGAGE COMPARTMENT	2E 18
819101	TRIMBOARD CENTRE LUG COMPARTMENT	2E 18
819111	LUGGAGE FLOOR MAT (BLACK)	2E 18
819270	LOWER ASSEMBLY R.H.S.	1M 06
819307	GRILLE FRONTAL	2C 13
819308	GRILLE FRONTAL	2C 13
819510	BRACKET LH TONNEAU SIDE	2C 07
819511	BRACKET RH TONNEAU SIDE	2C 07
819741	GLOVEBOX	2F 07
819931	CONSOLE	2E 17
820500	COVER AUTO GEARBOX	2C 07
820798	PAD INSULATION GEARBOX AUTO	2E 15
820950	INSERT STRIP REAR MOULDINGS	2C 17
820951	INSERT STRIP REAR MOULDINGS	2C 17
821006	PANEL VALANCE ASSY LH	2C 03
821007	PANEL VALANCE ASSY RH	2C 03
821047	GLASS FRONT DOOR SUNDYM	2C 09
821048	GLASS REAR DOOR	2C 11
821049	VENTILATOR ASSY LH	2C 09
821050	VENTILATOR ASSY RH	2C 09
821150	BRACKET SUP LH FRONT BUMPER	2D 02
821151	BRACKET SUP RH FRONT BUMPER	2D 02
821170	PAD INSULATION DASH RHS	2E 15
821171	PAD INSULATION DASH LHS	2E 15
821209	MUDSHIELD FRONT WING LH	2C 03
821210	MUDSHIELD FRONT WING RH	2C 03
821340	COWL ASSY SWITCH PANEL	2F 06
821400	PAD INSULATION	2E 15
821401	INSULATION PAD L H S	2E 15
821464	LOWER UNIT RHS	1M 06
821465	LOWER UNIT LHS	1M 06
821473	SPOILER FRONT END BODY	2C 14
822876	WINDOW REGULATOR L.H.	2C 12
822877	WINDOW REGULATOR R.H.	2C 12
822878	WINDOW REGULATOR L.H.	2C 10
822879	WINDOW REGULATOR R.H.	2C 10
823080	ROOF COVERING	2C 16
823523	TRIM PAD R.H.(CHESTNUT)	2E 06
823543	TRIM PAD DOOR	2E 06
823573	TRIMBOARD FRONT DOOR LH CHESTNUT	2E 06
823583	TRIMBOARD FRONT DOOR RH CHESTNUT	2E 06
823653	TRIM PAD L.H.(CHESTNUT)	2E 07
823663	TRIM PAD R.H.(CHESTNUT)	2E 07
823693	TRIMBOARD REAR DOOR LH CHESTNUT	2E 07
823703	TRIMBOARD REAR DOOR RH CHESTNUT	2E 07

GROUP P

PART NUMBER	DESCRIPTION	REF. NO.
823813	3/4 POST TRIM PAD L.H. (CHESTNUT)	2E 16
823823	3/4 POST TRIM PAD R.H. (CHESTNUT)	2E 16
825040	SUNVISOR RH RHS	2C 15
825050	SUN VISOR LH LHS	2C 15
825080	SUN VISOR L H	2C 15
825090	SUN VISOR RH LHS	2C 15
903866	PANEL SILL OUTER LH	2C 07
903867	PANEL SILL OUTER RH	2C 07
903885	WHEELARCH REAR OUTER LH	2C 06
903886	WHEELARCH REAR OUTER RH	2C 06
903896	PANEL UPPER BACKLIGHT APERTURE	2C 05
903931	REINFORCEMENT SILL PANEL LH	2C 07
903932	REINFORCEMENT SILL PANEL RH	2C 07
904002	PANEL 'D' POST UPPER LH	2C 07
904003	PANEL 'D' POST UPPER RH	2C 07
904007	INNER PANEL LH ROOF SIDE	2C 05
904008	INNER PANEL RH ROOF SIDE	2C 05
904073	'A' POST INNER PANEL UPPER LH	1C 09
904074	'A' POST INNER PANEL UPPER RH	2C 07
904081	PANEL REAR WHEELARCH TO LUG FLOOR LH	2C 06
904082	PANEL REAR WHEELARCH TO LUG FLOOR RH	2C 06
904102	PANEL CLOSING 'D' POST LOWER WHEELARCH LH	2C 07
904103	PANEL CLOSING 'D' POST LOWER WHEELARCH RH	2C 07
904111	SEAL WINDSCREEN GLASS	2C 14
905675	PAD ROOF INSULATION	1L 03
905676	PAD ROOF INSULATION	2E 08
906708	WINDSCREEN GLASS LAM HIGH IMPACT INTERLAYER	2C 14
908411	PANEL OUTER LOWER TRUNK LID	2C 03
909196	DUCT DEMISTER	2E 02
909391	ARMREST DOOR LH BLACK	2E 06
909394	ARMREST DOOR LH BEIGE	2E 06
909401	ARMREST DOOR RH BLACK	2E 06
909404	ARMREST DOOR RH BEIGE	2E 06
909680	GLOVEBOX LID VENEERED	2E 03
909685	FACING PASSENGERS SIDE R.H.S.	2E 03
909695	'D' POST LOWER PANEL ASSY LH	2C 07
909696	'D' POST LOWER PANEL ASSY RH	2C 07
909787	'BC' POST ASSY LH	2C 07
909788	'BC' POST ASSY RH	2C 07
910048	WHEELARCH REAR INNER LH	2C 06
910049	WHEELARCH REAR INNER RH	2C 06
910050	PANEL LUGGAGE FLOOR	2C 06
910737	PANEL LOWER BACKLIGHT APERTURE	2C 05
911047	SIDE TONNEAU ASSY LH	2C 07
911048	SIDE TONNEAU ASSY RH	2C 07
911061	FACIA PANEL RHS	2E 02
911071	FACIA PANEL LHS	2E 02
911205	BONNET	2C 03
911540	GEARBOX COVER	2C 07
912104	TRUNK LID	2C 03
912181	DISC LOCK ASSY FRONT DOOR LH	2C 10
912182	DISC LOCK ASSY FRONT DOOR RH	2C 10
912581	CUSHION REAR SEAT-BLACK	2E 12
912584	REAR SEAT CUSHION BEIGE	2E 12
912641	SQUAB REAR SEAT-BLACK	2E 12
912644	REAR SEAT SQUAB BEIGE	2E 12
912701	ARMREST ASSY REAR SEAT-BLACK	2E 13
912704	ARMREST ASSY REAR SEAT BEIGE	2E 13
912771	REAR SEAT CUSHION ASSEMBLY (BLACK)	2E 11
912774	REAR SEAT CUSHION BEIGE LCLUTH	2E 11

GROUP P

PART NUMBER	DESCRIPTION	REF. NO.
912791	REAR SEAT CUSHION BLACK NYLON	2E 11
912794	REAR SEAT CUSHION BEIGE NYLON	2E 11
912871	TRIM LUGGAGE COMPARTMENT	2E 18
913361	BOARD LUGGAGE COMPARTMENT LH	2E 18
913371	BOARD LUGGAGE COMPARTMENT RH	2E 18
913436	BAR CORNER LH REAR BUMPER	2D 02
913437	BAR CORNER RH REAR BUMPER	2D 02
913530	HEATER BOX & SEALS ASSY	1M 06
913532	SEALS HEATER PIPES	1M 06
913533	SEAL HEATER BOX	1M 06
913534	HEATER BOX	1M 06
913540	PAD SOUND INSULATION DASH FRONT L H S	2E 15
913841	JECK FRONT PANEL ASSY TO SCREEN SURR RH STG	2C 05
913937	SEAL BACKLIGHT	2C 14
914001	MOULDING REAR BODY	2C 17
914011	MOULDING REAR BODY RH GERMANY ONLY	2C 17
914050	GEARBOX COVER MANUAL	2C 07
920283	ARMREST ASSY CHESTNUT LH	2E 06
920293	ARMREST ASSY CHESTNUT RH	2E 06
921953	SQUAB REAR SEAT-CHESTNUT	2E 12
921983	ARMREST ASSY-CHESTNUT	2E 13
922023	REAR SEAT CUSHION ASSEMBLY(CHESTNUT)	2E 11
922043	REAR SEAT CUSHION CHESTNUT NYLON	2E 11
922073	REAR SEAT CUSHION CHESTNUT	2E 12
922103	FINISHER BACKLIGHT SURROUND-CHESTNUT	2E 08
923231	FINISHER BACKLIGHT SURROUND BLACK	2E 08
923234	FINISHER BACKLIGHT SURROUND BEIGE	2E 08
923364	WINDSCREEN SUNDY LAMINATED	2C 14
AAU 1387	OVERDRIVE EXTENSION HOUSING	1F 08
AAU 1388	RELIEF VALVE KIT	1F 07
AAU 3208	PIPE PUMP AUTO	1G 04
AAU 3633	INHIBITOR SWITCH AND LEAD	1G 02
AAU 3860	SCREW SET	1G 03
AAU 4952	CABLE TIE	1K 02
AAU 6260	CIGAR LIGHTER	1N 15
AAU 6867	KNOB CHANGE LEVER OVERDRIVE	1F 05
AAU 6967	CLIP TRIM BOARD	2E 06
AAU 7085	STRAINER	1G 07
AAU 7905	PUMP ASSY AUTO	1G 04
AAU 7965	CAP BRAKE CYL	1J 05
AAU 7966	SERVICE KIT BRAKE CYL	1J 05
AAU 8434	GASKET OIL SUMP	1G 03
AEG 327	SEAL EXHAUST VALVE GUIDE	1C 17
AEU 1019	SEAL KIT	1E 07
AEU 1046	KIT STEADY REST	1J 05
AEU 1051	PLANET CARRIER	1F 07
AEU 1052	ROD PARKING	1G 03
AEU 1053	STOP PLATE	1G 07
AEU 1069	VALVE CAM ASSY	1G 07
AEU 1070	PAWL PARKING	1G 03
AEU 1071	SHAFT PARKING PAWL	1G 03
AEU 1072	BUSH PARKING PAWL	1G 03
AEU 1073	FRONT DRUM KIT	1G 06
AEU 1074	SCREW UPPER VALVE BODY	1G 07
AEU 1076	RETAINING PIN	1G 03
AEU 1264	GASKET REAR CASE	1G 08
AEU 1282	SERVO BRAKE ASSY	1J 05
AEU 1284	SERVICE KIT MASTER CYL BRAKE	1J 05
AEU 1304	SERVO BRAKE ASSY	1J 05
AKM 3538	PASSPORT TO SERVICE EXPORT	2F 04

GROUP

PART NUMBER	DESCRIPTION	REF. NO.
AKM 3568	BINDER REPAIR	2F 04
AKM 3569	BINDER REPAIR	2F 04
AKM 3604	HANDBOOK 1850 HL	2F 04
AKM 3605	JWNER HANDBOOK 1500HL	2F 04
AKM 3606	JWNER HANDBOOK 1300 1500LL	2F 04
AKM 3626	MANUAL REPAIR 1300 1500LL	2F 04
AKM 3627	MANUAL REPAIR 1500HL	2F 04
AKM 3628	MANUAL REPAIR 1850	2F 04
AKM 3629	MANUAL REPAIR SPRINT	2F 04
AKM 3634	REPAIR OPERATIONS 1300 1500	2F 04
AKM 3635	REPAIR OPERATIONS SPRINT	2F 04
AKM 3636	REPAIR OPERATIONS 1850	2F 04
AKM 4014	PASSPORT TO SERVICE GB	2F 04
ARA 1633	RESSURE CAP	1M 05
ARA 2404	PLUG SCREW WATER ELBOW INLET MANIFOLD	1D 05
ARA 2634	PLUG SCREW WATER ELBOW INLET MANIFOLD	1D 04
ARH 259	RADIATOR OVERFLOW BOTTLE	1M 05
AT 60 8064	SCREW SELF TAPPING	1D 05
ATJ 6590	BOLT	1H 04
AUC 1167	SPRING PISTON CARB	1K 09
AUC 4387	CARB PISTON SPRING	1K 02
AUC 8114	CARBURETTOR DAMPER	1K 04
AUD 665F	CARBURETTOR FRONT	1K 03
AUD 665R	CARBURETTOR REAR	1K 03
AUD 680F	CARBURETTOR ASSEMBLY	1K 08
AUD 680R	CARBURETTOR ASSEMBLY	1K 08
AUD 707	CARBURETTOR	1K 02
AUD 3306	SPRING	1K 02
AUD 4251	SCREW NEEDLE RETAINING	1K 07
AUD 4252	SCREW NEEDLE RETAINING	1K 09
AUD 4355	SPRING CARB	1K 02
AUD 9095	VEEDLE AND SEAT ASSY	1K 03
AUD 9208	FLOAT LID ASSY	1K 03
AUD 9451	JET ASSY	1K 07
AUD 9479	FLOAT LID ASSY	1K 03
AUD 9596	JET ASSEMBLY	1K 03
AUD 9904	FLOAT AND GASKET ASSY	1K 03
AUD 9988	CARB DASH POT & PISTON KIT	1K 02
AUE 268	FLOAT LID ASSY	1K 04
AUE 271	FLOAT LID ASSY	1K 04
AUE 272	FLOAT LID ASSY	1K 03
AUE 274	FLOAT LID ASSY	1K 07
AUE 579	CON ROD ASSEMBLY	1K 06
AUE 584	LEVER ASSY CARB	1K 08
AUE 668	CONN ROD & LEVER	1K 03
AUE 811	CARB GASKET KIT	1K 04
AUE 1001	SPINDLE	1I 03
BH 504091	BOLT LOWER VALVE BODY	1G 07
BH 504111	BOLT LOWER VALVE BODY	1G 07
BH 605241	BOLT REAR BUMPER	2D 02
BHM 1175	PISTON RING	1C 03
BHM 117520	PISTON RING	1C 03
BN 7Y	SPARKING PLUG	1N 08
BX 505141	BOLT AIR MANIFOLD	1C 08
C 36617	TENSIONER CHAIN	1C 18
C 40106	TEMPERATURE TRANSMITTER	1D 04
C 46228	RADIO ARIAL	1D 05
CC 5008	CORBIN CLIP	1K 11
CC 5011	CLIP	1D 07
CC 5012	CLIP	1L 03

GROUP P

PART NUMBER	DESCRIPTION	REF. NO.
CC 5013	CLIP	1L 03
CC 600544	CORBIN CLIP	1M 06
CD 27769	PLUG	1J 10
CE 1011	CLIP HOSE	1J 05
CJ 3012	CLIP	1K 12
CJ 3014	CLIP	1M 06
CS 4025	CLIP HOSE	1M 02
CS 4034	CLIP HOSE ATTACHMENT	1K 12
CS 4036	CLIP HOSE ATTACHMENT	1K 12
CUD 1029	NEEDLE ASSY	1K 02
CUD 1033	NEEDLE ASSY	1K 07
CUD 1041	NEEDLE ASSY	1K 04
CUD 1159	NEEDLE ASSY BCM	1K 09
CUD 2897	SUCTION CHAMBER AND PISTON	1K 09
CUD 3070	DISC KIT	1K 03
CUD 4103	CARBURETTOR DAMPER	1K 02
CUD 4108	DAMPER ASSY CARB	1K 09
CUD 8015	THROTTLE SPINDLE KIT	1K 03
CZA 7135	SUPPORT ASSEMBLY-GLOVE BOX LID	2E 04
CZA 7164	GROMMET	2C 15
CZD 1143	SEAL HANDLE DOOR	2C 10
CZK 6597	GEAR LEVER GAITER	1F 05
CZK 9597	CLIP	2C 08
DAM 518	GAITER	1F 02
DAM 671	CLIP	1F 02
DAM 1643	REAR HOUSING	1G 08
DAM 1714	REVERSE OP LEVER PIN	1F 04
DAM 1723	CLIP	1F 02
DRC 2216	FLASHER UNIT	1N 17
DZB 5208	BREAKOUT PLATE EXTERIOR MIRROR	2C 15
FZX 1005F	CARBURETTOR FRONT	1K 06
FZX 1005R	CARBURETTOR REAR	1K 06
FZX 1121	CARBURETTOR ASSY	1K 02
FZX 1257F	CARBURETTOR FRONT	1K 08
FZX 1257R	CARBURETTOR REAR	1K 08
FZX 1258F	CARBURETTOR FRONT	1K 03
FZX 1258R	CARBURETTOR REAR	1K 03
FZX 1265F	CARBURETTOR FRONT	1K 06
FZX 1265R	CARBURETTOR REAR	1K 06
FZX 1269	CARBURETTOR ASSY	1K 02
FZX 1303	CARBURETTOR ASSY	1K 02
GAB 218	GASKET SET	1G 09
GAB 407	GASKET SET	1G 09
GAB 504	FRONT CLUTCH PLATE KIT	1G 05
GAB 505	FRONT CLUTCH PLATE KIT	1G 05
GAB 605	REAR CLUTCH PLATE KIT	1G 06
GAB 607	REAR CLUTCH PLATE KIT	1G 06
GAB 703	BRAKE BAND	1G 04
GAB 704	BRAKE BAND	1G 04
GAC 147	3BC GREASE 1 OZ TUBE	2F 03
GAE 144	ELEMENT CIGAR LIGHTER	1N 15
GAP 153	AEROSOL PAINT WHITE	2F 03
GAP 277	AEROSOL PAINT PIMENTO	2F 03
GAP 300	HONEY-SUCKLE PAINT	2F 03
GAP 302	AEROSOL PAINT CARMINE	2F 03
GAP 378	AEROSOL BRG 1975	2F 03
GAP 391	AEROSOL TAHITI BLUE	2F 03
GAP 398	PAINT AEROSOL SANDGLOW	2F 03
GAP 402	AEROSOL RUSSET BLUE	2F 03
GAP 403	AEROSOL INCA YELLOW	2F 03

GROUP P

PART	NUMBER	DESCRIPTION	REF.	NO.
GAP	415	PAINT AEROSOL LEYLAND WHITE	2F	03
GAP	417	PAINT AEROSOL PAGEANT BLUE	2F	03
GAP	418	PAINT AEROSOL VERMILLION	2F	03
GBF	201	3RAKE AND CLUTCH FLUID 8OZ TIN	2F	03
GBF	202	3RAKE AND CLUTCH FLUID 16 OZ TIN	2F	03
GBF	203	3RAKE AND CLUTCH FLUID-32 OZS	2F	03
GBH	124	REAR BRAKE HOSE	1J	08
GBH	130	FRONT AND REAR BRAKE HOSE	1J	06
GBH	138	HOSE BRAKE	1J	08
GBP	109	3RAKE PADS FRONT DISC	1J	02
GBP	201	BRAKE PAD	1J	02
GBP	246	BRAKE PAD	1J	02
GBS	536	REAR BRAKE SHOE	1J	02
GBS	593	BRAKE SHOES	1J	02
GBS	615	BRAKE SHOES	1J	02
GBY	201	BATTERY	1I	03
GCC	137	CLUTCH COVER ASSY	1E	03
GCC	183	CLUTCH COVER ASSEMBLY	1E	03
GCC	196	CLUTCH COVER	1E	03
GCC	197	CLUTCH COVER	1E	03
GCL	106	IGNITION COIL	1N	07
GCP	140	CLUTCH DRIVEN PLATE	1E	03
GCP	230	CLUTCH PLATE	1E	03
GCP	241	CLUTCH PLATE	1E	03
GCP	244	CLUTCH PLATE	1E	03
GCS	106	CONTACT SET	1N	07
GCS	118	CONTACT SET DISTRIBUTOR	1N	06
GDC	110	DISTRIBUTOR ROTOR	1N	07
GDC	136	DISTRIBUTOR CAP	1N	06
GEG	279	GASKET SET	1C	10
GEG	282	GASKET SET CONVERSION	1D	08
GEG	283	GASKET SET	1K	11
GEG	319	HEAD GASKET	1C	17
GEG	373	CYL HEAD GASKET	1C	06
GEG	389	CYL HEAD GASKET	1C	14
GEG	414	ROCKER COVER GASKET	1C	06
GEG	447	VALVE COVER GASKET	1C	14
GEG	451	VALVE COVER GASKET	1C	15
GEG	517	SUMP GASKET	1C	04
GEG	550	GASKET OIL SUMP	1C	13
GEG	555	SUMP GASKET	1C	13
GEG	648	MANIFOLD GASKET	1C	08
GEG	670	INLET MANIFOLD GASKET	1C	08
GEG	671	INLET MANIFOLD GASKET	1D	05
GEG	679	MANIFOLD GASKET	1D	07
GEG	683	INLET MANIFOLD GASKET	1D	06
GEG	701	EXHAUST FLANGE GASKET	1K	16
GEG	739	GASKET	1K	16
GEG	1142	GASKET SET	1C	10
GEG	1176	GASKET DECOKE SET	1D	08
GEG	1196	GASKET HEAD SET	1D	08
GEG	1226	GASKET SET	1D	08
GEG	1227	GASKET SET	1D	08
GEG	1231	GASKET SET	1C	10
GEG	3306	GASKET HEAD	1C	14
GEG	3307	GASKET CYL HEAD	1C	17
GEU	208	ALTERNATOR 17ACR	1N	03
GEU	925	DISTRIBUTOR	1N	06
GEU	956	DISTRIBUTOR ASSY	1N	07
GEX	1444	FRONT EXHAUST PIPE	1K	16

GROUP P

PART NUMBER	DESCRIPTION	REF. NO.
GEX 1569	EXHAUST PIPE	1K 18
GEX 1570	EXHAUST PIPE REAR	1L 02
GEX 1614	PIPE FRONT EXHAUST	1K 17
GEX 1617	PIPE FRONT EXHAUST	1K 16
GEX 1622	EXHAUST PIPE	1K 17
GEX 3479	PIPE INTERMEDIATE EXHAUST	1K 16
GEX 3501	SILENCER	1K 18
GEX 3502	EXHAUST PIPE AND SILENCER INTERMEDIATE	1K 18
GEX 3580	PIPE INTERMEDIATE EXHAUST	1K 16
GEX 3582	PIPE FRONT EXHAUST	1K 17
GEX 3587	SILENCER AND REAR TAIL PIPE	1K 16
GEX 7331	FLEXIBLE MOUNTING	1K 16
GEX 7391	FLANGE EXHAUST	1K 17
GEX 7499	LAMP EXHAUST PIPE	1K 17
GFB 209	BELT FAN	1M 04
GFB 210	FAN BELT	1M 05
GFB 212	BELT FAN	1M 04
GFE 119	JIL FILTER	1C 07
GFE 147	JIL FILTER SPARES KIT	1D 03
GFE 1020	AIR CLEAVER ELEMENT	1K 05
GFE 1040	AIR FILTER ELEMENT	1K 11
GFE 1059	FILTER ELEMENT	1K 10
GFE 1063	FILTER ELEMENT	1K 06
GFG 117	FLANGE GASKET	1H 04
GFS 35	FUSE-FUSE BOX	1O 03
GFU 107	FLASHER UNIT	1N 17
GGB 504	BRUSH SET ALTERNATOR	1N 02
GHB 101	BEARING FRONT HUB	1H 11
GHB 102	BEARING FRONT HUB	1H 11
GHB 105	HUB BEARING	1H 03
GHB 180	HUB BEARING	1H 04
GHF 1167	CLIP BODY MOULDING	2C 16
GHS 111	JIL SEAL	1H 04
GHS 146	JIL SEAL ASSY STUB AXLE	1H 11
GHS 162	HUB SEAL	1H 06
GHS 181	JIL SEAL REAR AXLE	1H 04
GHS 185	HUB SEAL	1H 06
GHT 146	KIT IGNITION LEAD	1N 06
GHT 148	KIT IGNITION LEAD	1N 08
GLB 233	BULB	1N 13
GLB 254	BULB INTERIOR	1O 04
GLB 256	LIGHT BULB	1G 09
GLB 380	BULB REAR LAMP	1N 16
GLB 382	BULB-SIDELAMPS	1N 12
GLB 410	BULB HEADLAMP	1N 10
GLB 411	BULB HEADLAMP	1N 10
GLB 501	BULB NUMBER PLATE LAMP ITALY ONLY	1N 12
GLB 504	LIGHT BULB	1N 18
GLB 643	BULB CIGAR LIGHTER	1N 18
GLU 117	LIGHT UNIT	1N 09
GLU 120	LIGHT UNIT	1N 11
GLU 1255	LIGHT UNIT	1N 09
GLU 545	LIGHT UNIT	1N 09
GLU 567	LIGHT UNIT	1N 09
GMC 216	BRAKE MASTER CYLINDER	1J 04
GMC 222	MASTER CYL BRAKE	1J 05
GMC 225	MASTER CYL BRAKE	1J 05
GRA 111	DISTRIBUTOR CAP	1N 07
GRA 114	ROTOR ARM	1N 06
GRA 115	ROTOR ARM DISTRIBUTOR	1N 08

GROUP P

PART NUMBER	DESCRIPTION	REF. NO.
GRB 207	CLUTCH RELEASE BEARING	1E 03
GRB 209	RELEASE BEARING CLUTCH THROWOUT	1E 04
GRC 114	FILLER CAP	1M 05
GRH 492	RADIATOR TOP HOSE	1M 02
GRH 493	RADIATOR BOTTOM HOSE	1M 02
GRH 494	HOSE RADIATOR	1M 03
GRH 495	RADIATOR BOTTOM HOSE	1M 03
GSB 102	BRUSH SET	1N 04
GSB 105	BRUSH STARTER MOTOR	1N 04
GSB 108	BRUSH KIT STARTER MOTOR	1N 05
GSC 104	CONDENSER	1N 07
GSC 109	CONDENSER SET	1N 06
GSC 112	CONDENSER DISTRIBUTOR	1N 08
GSD 287	SPEEDO CABLE RHS AUTO	1N 16
GSD 293	SPEEDO CABLE ASSY O/D RHS	1N 16
GSD 300	SPEEDO CABLE ASSY	1N 16
GSD 301	SPEEDO CABLE	1N 16
GSD 302	SPEEDO CABLE ASSY	1N 16
GSD 305	SPEEDO CABLE RHS AUTO	1N 16
GSS 129	LOCKING CAP PETROL FILLER	1K 12
GSU 101	NEEDLE AND SEAT ASSY	1K 03
GSU 200	FLOAT AND GASKET ASSY	1K 03
GSU 321	DAMPER ASSY	1K 07
GSU 421	JET ASSY CARB	1K 09
GSU 422	JET ASSY CARB	1K 07
GSU 425	JET ASSY	1K 04
GSU 426	JET ASSY	1K 04
GSU 457	JET ASSY CARB	1K 09
GSU 458	JET ASSY CARB	1K 09
GSU 550	GASKET FLOAT CHAMBER	1K 03
GTG 103	GASKET THERMOSTAT HOUSING	1C 07
GTR 108	SWITCH TEMPERATURE	1C 07
GTS 101	THERMOSTAT	1D 05
GTS 104	THERMOSTAT	1C 07
GTS 106	THERMOSTAT	1C 07
GTS 111	THERMOSTAT	1C 07
GTS 113	THERMOSTAT	1C 07
GTU 153	TOUCH IN-PAINT 1/4 PINT WHITE	2F 03
GTU 277	TOUCH IN PAINT 1/4 PINT PIMENTO	2F 03
GTU 300	HONEYSUCKLE PAINT	2F 03
GTU 302	TOUCH IN PAINT 1/4 PINT CARMINE	2F 03
GTU 378	TOUCH-UP PAINT BRG 1975	2F 03
GTU 391	TOUCH-UP PAINT TAHITI BLUE	2F 03
GTU 398	PAINT TOUCH UP SANDGLOW	2F 03
GTU 402	TOUCH-UP PAINT RUSSET BLUE	2F 03
GTU 403	TOUCH-UP PAINT INCA YELLOW	2F 03
GTU 415	PAINT TOUCH UP LEYLAND WHITE	2F 03
GTU 417	PAINT TOJCH UP PAGEANT BLUE	2F 03
GTU 418	PAINT TOUCH UP VERMILLION	2F 03
GUE 425	STARTER MOTOR	1N 05
GUE 927	DISTRUBUTOR	1N 08
GUJ 115	UNIVERSAL JOINT	1G 10
GWB 198	WIPER BLADE	1N 13
GWB 235	WIPER BLADE	1N 13
GWC 1110	WHEEL CYLINDER	1J 02
GWC 1121	PISTON ASSY REAR BRAKE CYLINDER	1J 02
GWC 1202	WHEEL CYLINDER	1J 02
GWC 1502	REAR WHEEL CYLINDER	1J 02
GWP 128	WATERPUMP	1M 04
GWW 914	BOTTLE WINDSCREEN WASHER	1N 14

GROUP P

PART NUMBER	DESCRIPTION	REF. NO.
HZX 1501	CARBURETTOR FRONT	1K 08
HZX 1502	CARBURETTOR REAR	1K 08
KW 316	WOODRUFF KEY	1F 06
LZX 1025	CARB DASH AND PISTON	1K 02
LZX 1112	JET ASSY	1K 03
LZX 1113	JET ASSY	1K 04
LZX 1120	JET ASSY	1K 09
LZX 1121	JET ASSY	1K 09
LZX 1287	JAMPER ASSY	1K 02
LZX 1322	JET ASSY	1K 03
LZX 1323	JET ASSY	1K 04
LZX 1330	JET ASSY	1K 03
LZX 1405	DISC KIT	1K 04
MA 806	BOLT	1C 04
MZX 1014	JET BEARING KIT	1K 03
N 11Y	SPARK PLUG	1N 07
N 12Y	SPARKING PLUG	1N 06
NH 108041	NUT GEARLEVER ROD	1G 09
NKC 5	OIL COOLER KIT	1F 18
NKC 9	ANUALS ASSY OVERDRIVE	1F 07
NKC 10	BRAKE RING OVERDRIVE UNIT	1F 06
NKC 11	WASHER	1F 06
NKC 12	CLUTCH SPRING KIT OVERDRIVE	1F 07
NKC 13	PLUG KIT OVERDRIVE UNIT	1F 07
NKC 16	FREEWHEEL INNER OVERDRIVE	1F 07
NKC 17	FREEWHEEL ASSY OVERDRIVE	1F 07
NKC 19	MAIN CASE SERVICE KIT OVERDRIVE UNIT	1F 06
NKC 20	OIL THROWER OVERDRIVE	1F 07
NKC 21	OPERATING PISTON KIT	1F 06
NKC 22	PLANET CARRIER OVERDRIVE	1F 07
NKC 23	FILTER OVERDRIVE UNIT	1F 06
NKC 24	FILTER PLUG OVERDRIVE UNIT	1F 06
NKC 25	PUMP BODY KIT	1F 07
NKC 26	PUMP PLUG OVERDRIVE UNIT	1F 07
NKC 27	PISTON KIT OVERDRIVE UNIT	1F 16
NKC 29	VALVE KIT OVERDRIVE UNIT	1F 07
NKC 30	BODY KIT OVERDRIVE UNIT	1F 16
NKC 38	REAR CASE	1F 17
NKC 39	OIL SEAL OVERDRIVE UNIT	1F 08
NKC 40	SLIDING MEMBER OVERDRIVE	1F 07
NKC 41	SOLENOID VALVE OVERDRIVE UNIT	1F 06
NKC 42	BEARING KIT OVERDRIVE UNIT	1F 08
NKC 43	SPEEDO CONNECTOR	1F 08
NKC 45	DRIVING GEAR OVERDRIVE UNIT	1F 08
NKC 46	SPEEDO DRIVEN GEAR	1F 08
NKC 48	SPEEDO PINION GEAR	1F 08
NKC 49	SPEEDO DRIVING GEAR	1F 08
NKC 52	SPEEDO PINION GEAR	1F 17
NKC 53	SUCTION FILTER OVERDRIVE UNIT	1F 06
NKC 54	SUMP KIT OVERDRIVE UNIT	1F 06
NKC 55	SUN WHEEL OVERDRIVE	1F 07
NKC 56	STUD OVERDRIVE UNIT	1F 15
NKC 57	STUD OVERDRIVE UNIT	1F 06
NKC 58	STUD OVERDRIVE UNIT	1F 06
NKC 60	STUD OVERDRIVE UNIT	1F 06
NKC 61	STUD OVERDRIVE UNIT	1F 06
NKC 62	HOUSING THRUST BEARING OVERDRIVE	1F 07
NKC 63	THRUST BEARING OVERDRIVE	1F 07
NKC 64	BOLT OVERDRIVE UNIT	1F 06
NKC 67	LEAD OVERDRIVE UNIT	1F 06

GROUP P

PART NUMBER	DESCRIPTION	REF.	NO.
NKC 69	NUT OVERDRIVE UNIT	1F	06
NKC 70	WASHER OVERDRIVE UNIT	1F	06
NKC 75	NAMEPLATE OVERDRIVE UNIT	1F	06
NKC 76	GASKET OVERDRIVE UNIT	1F	06
NKC 77	SPRING CLIP OVERDRIVE	1F	07
NKC 78	SPACER OVERDRIVE UNIT	1F	08
NKC 79	WASHER THRUST OVERDRIVE	1F	07
NKC 80	BOLT OVERDRIVE UNIT	1F	08
NKC 81	NUT OVERDRIVE UNIT	1F	08
NKC 82	WASHER OVERDRIVE UNIT	1F	08
NKC 83	CIRCLIP SUNWHEEL OVERDRIVE	1F	07
NKC 84	CIRCLIP THRUST BEARING OVERDRIVE	1F	07
NKC 85	CIRCLIP SLIDE MEMBER OVERDRIVE	1F	07
NKC 86	GASKET OVERDRIVE UNIT	1F	06
NKC 87	GASKET OVERDRIVE UNIT	1F	08
NKC 88	WASHER OVERDRIVE UNIT	1F	08
NKC 89	WASHER OVERDRIVE UNIT	1F	08
NKC 90	NUT OVERDRIVE UNIT	1F	08
NKC 91	1/8" RING OVERDRIVE UNIT	1F	07
NKC 92	1/8" RING RELIEF VALVE OVERDRIVE UNIT	1F	07
NKC 93	SCREW OVERDRIVE UNIT	1F	06
NKC 94	SPRING OVERDRIVE UNIT	1F	06
NKC 95	BALL OVERDRIVE UNIT	1F	06
NKC 96	WASHER OVERDRIVE UNIT	1F	06
NKC 97	BOLT OVERDRIVE UNIT	1F	06
NKC 98	RIVET OVERDRIVE UNIT	1F	06
NKC 99	1/8" RING OVERDRIVE UNIT	1F	06
NKC 100	1/8" RING OVERDRIVE UNIT	1F	07
NKC 102	1/8" RING OVERDRIVE UNIT	1F	07
NKC 104	SPRING OVERDRIVE UNIT	1F	16
NKC 105	OIL SEAL OVERDRIVE UNIT	1F	08
NKC 106	1/8" RING OVERDRIVE UNIT	1F	08
NKC 107	O RING	1F	06
NKC 108	COPPER WASHER OVERDRIVE UNIT	1F	06
NKC 109	BOLT OVERDRIVE	1F	07
NKC 110	WASHER OVERDRIVE UNIT	1F	06
NKC 116	WATER VALVE & SPINDLE	1M	06
NKC 117	VALVE SCREW	1M	06
NKC 119	RETAINER	1M	06
NKC 120	INNER GUIDE	1M	06
NKC 121	COVER	1M	06
NKC 122	SEAL	1M	06
NKC 359	GREASE NIPPLE	1I	02
NKC 513	CLIP WINDOW REGULATOR	2E	06
NZX 4012	NEEDLE ASSY	1K	02
NZX 4015	NEEDLE ASSY	1K	02
NZX 8015	NEEDLE ASSY	1K	09
PC 5	SPLIT PIN	1J	10
PC 9	PIN COTTER	1J	04
PC 13	SPLIT PIN	1H	06
PC 20	SPLIT PIN	1H	11
PKC 51	FRONT SUB FRAME	2C	02
PKC 52	FRONT SUB FRAME ASSY	2C	02
PKC 55	FRONT SUB FRAME	2C	02
PKC 77	REAR AXLE SUB ASSY	1H	05
PKC 120	FRONT SUB FRAME	2C	02
PKC 294	HYPOID HOUSING	1H	05
PKC 339	STARTER MOTOR	1N	05
PKC 340	STARTER MOTOR	1N	05
PKC 368	MAIN HARNESS 1050 SPRINT RHS	10	03

GROUP P

PART NUMBER	DESCRIPTION	REF. NO.
PKC 370	MAIN HARNESS 1500LL	10 03
PKC 371	MAIN HARNESS 1300	10 03
PKC 437	COVER WATER PUMP	10 04
PKC 477	MAIN HARNESS 1500HL	10 03
PKC 620	MAIN HARNESS 1500 AUTO RHS	10 03
PKC 634	SPEEDOMETER KILO	1N 16
PKC 635	SPEEDOMETER MILE	1N 16
PKC 637	SPEEDOMETER KILO	1N 16
PKC 639	SPEEDOMETER MILE	1N 16
PRC 1039	SWITCH D DRIVE AND REVERSE	1N 18
PWN 110	WASHER	1G 06
RKC 110	RADIATOR	1M 03
RKC 129	INLET MANIFOLD	1D 05
RKC 177	JIPSTICK TUBE	1G 02
RKC 219	ROAD WHEEL	1H 14
RKC 270	RACK & PINION ASSY RHS	1I 02
RKC 271	RACK & PINION ASSY LHS	1I 02
RKC 278	CRANKSHAFT	1C 11
RKC 318	ROADWHEEL	1H 14
RKC 356	ROAD WHEEL	2F 07
RKC 395	COVER WATER PUMP	1D 04
RKC 461	GEAR BOX CASE	1F 03
RKC 514	CRANKSHAFT	1C 11
RKC 638	DISTRIBUTOR ASSY	1N 06
RKC 648	MANIFOLD EXHAUST	1C 09
RKC 659	PROP SHAFT	1G 10
RKC 683	OVERDRIVE UNIT	1F 05
RKC 685	OVERDRIVE UNIT	1F 05
RKC 695	DISTRIBUTOR & DRIVE GEAR ASSY	1N 08
RKC 721	PROPSHAFT	1G 10
RKC 722	MAINSHAFT	1F 03
RKC 723	MANIFOLD	1C 09
RKC 767	MAINSHAFT	1F 03
RKC 782	WISHBONE ARM-UPPER FRONT SUB FRAME	1H 09
RKC 832	HARNESS ENGINE BAY RHS	1D 03
RKC 833	HARNESS ENGINE BAY LHS	1D 03
RKC 862	OIL FILLER PIPE AUTO TRANS	1G 02
RKC 918	CRANKSHAFT	1C 03
RKC 938	CRANKSHAFT	1C 03
RKC 979	RACK & PINION ASSY LHS SWITZERLAND	1I 02
RKC 1525	AIR CLEAVER	1K 11
RKC 1624	FUEL PUMP	1K 10
RKC 1840	PROP SHAFT MANUAL	1G 10
RKC 1841	PROP SHAFT AUTOMATIC	1G 10
RKC 1848	REAR EXTENSION HOUSING GEARBOX	1F 04
RKC 1983	CASING DIFFERENTIAL	1H 04
RKC 2026	LIMITED SLIP DIFFERENTIAL ASSEMBLY	1H 06
RKC 2098	STEERING COL ASSY	1I 04
RKC 2125	CONVERTER HOUSING	1G 02
RKC 2126	FAN RADIATOR	1M 04
RKC 2127N	AUTO TRANS UNIT NEW	1F 18
RKC 2127R	AUTO TRANS UNIT RECOND	1F 18
RKC 2129N	AUTO TRANS UNIT NEW	1F 18
RKC 2129R	AUTO TRANS UNIT RECOND	1F 18
RKC 2215	BRAKE PIPE ASSY FRONT	1J 07
RKC 2216	PIPE ASSY FRONT BRAKE	1J 07
RKC 2217	BRAKE PIPE	1J 07
RKC 2218	BRAKE PIPE	1J 07
RKC 2223	PIPE BRAKE	1J 07
RKC 2224	PIPE BRAKE	1J 07

GROUP P

PART NUMBER	DESCRIPTION	REF. NO.
RKC 2225	PIPE BRAKE	1J 07
RKC 2226	PIPE BRAKE	1J 07
RKC 2802	CASING DIFFERENTIAL AUTO	1H 04
RKC 2852	EXHAUST PIPE	1K 16
RKC 2879	STEERING COLUMN ASSY	1I 04
RKC 2885	HARNES ENGINE BAY	1G 03
RKC 2906	MAIN HARNES	1G 03
RKC 2955	MAIN HARNES	1G 03
RKC 3008	STEERING WHEEL	1I 05
RKC 3034	DISTRIBUTOR	1N 08
RKC 3037	PETROL TANK	1K 12
RKC 3305	CAMSHAFT	1C 06
RKC 3477	REAR EXTENSION	1F 04
RKC 3480	PETROL TANK	1K 12
RKC 3816	DAMPER	1H 11
RKC 3817	DAMPER	1H 11
RKC 3818	DAMPER	1H 11
RKC 3903	HARNES FACIA	1G 02
RKC 4016	DAMPER FRONT	1H 07
RKC 4037	AIR MANIFOLD	1C 08
RKC 4165	AIR CLEANER ASSY	1K 06
RKC 4237	IGNITION SWITCH	1N 17
RTC 9	O RING	1G 03
RTC 11	GASKET SERVO AUTO TRANS	1G 04
RTC 12	BOLT PUMP AUTO TRANS	1G 04
RTC 13	COVER SERVO AUTO TRANS	1G 05
RTC 14	PISTON SERVO AUTO TRANS	1G 05
RTC 15	O RING	1G 04
RTC 17	SPRING SERVO AUTO TRANS	1G 05
RTC 19	GASKET (REAR SERVO COVER)	1G 05
RTC 22	ADJUSTER BRAKE BAND AUTO TRANS	1G 05
RTC 23	ADJUSTER BRAKE BAND AUTO TRANS	1G 04
RTC 24	NUT	1G 04
RTC 25	PUMP BODY KIT OVERDRIVE UNIT	1G 02
RTC 26	O RING PIPE TO BODY	1G 02
RTC 27	LEVER REAR SERVO	1G 05
RTC 28	PIVOT PIN STRUT AUTO TRANS	1G 05
RTC 30	PIVOT PIN	1G 03
RTC 31	TORSION SPRING (PARKING PAWL)	1G 03
RTC 32	OPERATING LEVER	1G 03
RTC 33	TORSION SPRING	1G 03
RTC 34	PIVOT PIN (PARKING ROD LEVER)	1G 03
RTC 36	INHIBITOR SWITCH AUTO TRANS	1G 02
RTC 37	SCREW	1G 02
RTC 38	PUMP ASSEMBLY	1G 04
RTC 39	PUMP OIL SEAL	1G 04
RTC 42	SCREW PUMP AUTO TRANS	1G 04
RTC 44	GASKET	1G 04
RTC 46	WASHER PUMP AUTO TRANS	1G 04
RTC 47	PIPE PUMP AUTO TRANS	1G 04
RTC 48	PIPE PUMP AUTO TRANS	1G 04
RTC 49	PIPE PUMP AUTO TRANS	1G 04
RTC 50	PIPE PUMP AUTO TRANS	1G 04
RTC 51	PLATE PUMP AUTO TRANS	1G 04
RTC 52	BOLT PUMP AUTO TRANS	1G 04
RTC 57	HUB FRONT CLUTCH AUTO TRANS	1G 05
RTC 59	SNAP RING	1G 05
RTC 60	PISTON REAR CLUTCH AUTO TRANS	1G 06
RTC 62	SPRING	1G 06
RTC 63	SEAT FOR SPRING	1G 06

GROUP P

PART	NUMBER	DESCRIPTION	REF. NO.
RTC	64	SNAP RING	1G 06
RTC	68	CENTRE SUPPORT AUTO TRANS	1G 06
RTC	69	SCREW	1G 06
RTC	70	WASHER	1G 06
RTC	74	GEAR RING DRIVEN SHAFT AUTO TRANS	1G 06
RTC	75	SNAP RING	1G 06
RTC	80	STRUT REAR SERVO AUTO TRANS	1G 05
RTC	81	PIN REAR SERVO AUTO TRANS	1G 05
RTC	83	CAMPLATE PARKING ROD AUTO TRANS	1G 03
RTC	84	BOLT CAM PLATE AUTO TRANS	1G 03
RTC	88	CLIP PARKING PAWL AUTO TRANS	1G 03
RTC	92	SCREW	1G 07
RTC	93	SCREW	1G 07
RTC	96	SCREW	1G 07
RTC	97	SCREW	1G 07
RTC	102	BUSH UPPER VALVE BODY AUTO TRANS	1G 07
RTC	108	PIPE SERVO AUTO TRANS	1G 07
RTC	109	PIPE SERVO AUTO TRANS	1G 07
RTC	110	PIPE TRANS CASE AUTO TRANS	1G 02
RTC	112	PIPE SERVO AUTO TRANS	1G 07
RTC	113	PIPE SERVO AUTO TRANS	1G 07
RTC	114	GOVERNOR FEED TUBE	1G 02
RTC	115	GOVERNOR PRESSURE TUBE	1G 02
RTC	116	REAR LUBRICATION TUBE	1G 02
RTC	120	GASKET OIL PAN AUTO TRANS	1G 03
RTC	121	BOLT OIL PAN AUTO TRANS	1G 03
RTC	124	SPRING	1G 06
RTC	125	WASHER GOVERNOR AUTO TRANS	1G 06
RTC	130	GASKET REAR CASE AUTO TRANS	1G 08
RTC	131	SCREW EXTENSION HOUSING	1G 08
RTC	132	LOCKWASHER EXTENSION HOUSING	1G 08
RTC	139	PISTON RING & SEAL KIT AUTO TRANS	1G 08
RTC	150	STOP THROTTLE VALVE	1G 07
RTC	151	LOCKWASHER GOVERNOR AUTO TRANS	1G 06
RTC	152	BOLT GOVERNOR AUTO TRANS	1G 06
RTC	153	PISTON AND CYL ASSY	1G 06
RTC	155	MAGNET OIL PAN ASSY AUTO TRANS	1G 07
RTC	156	GOVERNOR ASSY AUTO TRANS	1G 06
RTC	157	THRUST WASHER SERVICE KIT AUTO TRANS	1G 08
RTC	173N	AUTO TRANS AND TORQUE CONVERTER NEW	1F 18
RTC	173R	AUTO TRANS AND TORQUE CONVERTER RECOND	1F 18
RTC	176	SERVO RETURN SPRING	1G 04
RTC	177	PARKING BRAKE PAWL	1G 03
RTC	185	SCREW	1G 07
RTC	186	TUBE SERVO AUTO TRANS	1G 07
RTC	189	SCREW	1G 08
RTC	190	BUSH REAR CASE AUTO TRANS	1G 08
RTC	198	CONTACTS WIPER	1N 14
RTC	222	CABLE TIE	1L 03
RTC	235	BLADES HEATER FAN RHS	1M 06
RTC	236	BLADES HEATER FAN LHS	1M 06
RTC	237	WIRING HARNESS HEATER RHS	1M 06
RTC	238	WIRING HARNESS HEATER LHS	1M 06
RTC	239	MOTOR HEATER UNIT	1M 06
RTC	240	SCREW HEATER UNIT	1M 06
RTC	241	SCREW HEATER UNIT	1M 06
RTC	242	RIVET HEATER UNIT	1M 06
RTC	244	PISTON PUSH ROD AND FRONT STRUT KIT	1G 04
RTC	312	GASKET AIR CLEANER	1K 11
RTC	315	BRUSH & SPRING DISTRIBUTOR	1N 06

GROUP P

PART NUMBER	DESCRIPTION	REF. NO.
RTC 316	ANTI FLASH C	1N 08
RTC 321	VACUUM UNIT DISTRIBUTOR	1N 08
RTC 367	STRAINER FRONT OIL PUMP AUTO TRANS	1G 07
RTC 454	PIPE PLUG	1G 02
RTC 458	PIPE TRANS CASE AUTO TRANS	1G 02
RTC 476N	TRANS UNIT AND CONVERTER ASSY NEW	1F 18
RTC 476R	TRANS UNIT AND CONVERTER ASSY RECOND	1F 18
RTC 537	RACE CIRCLIP KIT	1G 06
RTC 542	CASE TRANSMISSION ASSEMBLY KIT	1G 02
RTC 553	STUD KIT	1F 02
RTC 1006	BASE AND RETAINER ASSY	2F 09
RTC 1008	GREASE 7LB TIN	2F 03
RTC 1017	SUN GEAR KIT	1G 06
RTC 1168	CONTINENTAL TOURING KIT	2F 02
RTC 1407	CLIP HEADLAMP CABLES	1D 06
RTC 1435	POP RIVET PROTECTION COVER GERMANY ONLY	1I 06
RTC 1704	OIL SEAL AUTOMATIC GEARBOX	1G 02
RTC 1709	FLASHER LENS RH	1N 13
RTC 1710	FLASHER LENS LH	1N 13
RTC 1711	LENS ASSY STOP TAIL LAMP	1N 13
RTC 1712	LENS ASSY STOP TAIL LAMP	1N 13
RTC 1713	GASKET BASE REAR LAMP	1N 13
RTC 1755	MAIN BEARING CRANKSHAFT	1C 11
RTC 175510	MAIN BEARING CONN	1C 11
RTC 175520	MAIN BEARING CONN	1C 11
RTC 1756	BEARINGS BIG END CONN ROD	1C 11
RTC 175610	BIG END BEARING	1C 11
RTC 175620	BIG END BEARING	1C 11
RTC 1775	VACUUM UNIT DISTRIBUTOR	1N 06
RTC 1900	MOTOR WASHER BOTTLE	1N 14
RTC 1903	LENS SIDE LAMP	1N 12
RTC 1904	SPRING CONTACT SIDELAMP	1N 12
RTC 1948	DASH RELIEF VALVE	1F 07
RTC 1949	J RING	1F 07
RTC 2015	REVERSE OP LEVER & PIN KIT	1F 04
RTC 2023	DIFFERENTIAL CLUTCH PLATES	1H 06
RTC 2024	DIFFERENTIAL PINION ASSY	1H 06
RTC 2071	MIRROR AND SEAL ASSY	2C 15
RTC 2157	SERVICE KIT	1D 02
RTC 2172	CYL HEAD ASSY	1C 15
RTC 2188	CYL HEAD ASSY	1C 15
RTC 2218	SAITER BALL JOINT	1I 03
RTC 2219	SAITER BALL JOINT	1I 03
RTC 2255	WATER PUMP	1D 04
RTC 2311	PISTON RING STD SET	1C 03
RTC 2312	PISTON RING 020 SET	1C 03
RTC 2319	KIT MTG BRKT	1D 19
RTC 2425	PISTON RINGS	1C 12
RTC 242520	PISTON RINGS	1C 12
RTC 2431	PISTON RINGS	1C 12
RTC 243120	PISTON RINGS	1C 12
RTC 2450N	ENGINE STRIPPED	1C 19
RTC 2450R	ENGINE STRIPPED	1C 10
RTC 2452N	ENGINE STRIPPED	1C 19
RTC 2452R	ENGINE STRIPPED	1C 19
RTC 2453N	ENGINE STRIPPED	1C 10
RTC 2453R	ENGINE STRIPPED	1C 19
RTC 2459N	ENGINE STRIPPED	1C 02
RTC 2459R	ENGINE STRIPPED	1C 02
RZS 1216	ROLL PIN	1F 02

GROUP P

PART NUMBER	DESCRIPTION	REF.	NO.
SH 605041	SETSCREW AIR MANIFOLD	1C	08
SP 74G	BEARING OVERDRIVE UNIT	1F	08
SP 91B3	RIVET	1C	06
TKC 101	COUPLING FAN BEARING HOUSING	1M	05
TKC 261	BREATHER PIPE	1K	06
TKC 307	EGR VALVE	1D	07
TKC 327	AIR CLEANER	1K	10
TKC 328	FRONT COVER	1K	10
TKC 335	HALF SHAFT REAR AXLE	1H	06
TKC 387	ROCKER SHAFT	1C	18
TKC 411	FLYWHEEL ASSY	1E	02
TKC 413	DRIVE PLATE ASSY	1E	02
TKC 454	2ND SPEED GEAR MAIN SHAFT GEARBOX	1F	12
TKC 609	SUPPORT BRACKET (RH STG)	1J	04
TKC 620	CHOKE CABLE ASSY	1K	15
TKC 682	PIPE NYLON	1L	03
TKC 683	PIPE NYLON	1L	03
TKC 753	HEADLAMP ASSY OUTER	1N	11
TKC 754	HEADLAMP ASSY INNER	1N	09
TKC 768	ROAD SPRING FRONT RHS	1H	08
TKC 832	MAINSHAFT GEARBOX DRIVE	1F	12
TKC 937	STOP/TAIL/FLASHER/REVERSE & REFLEX LAMP LH	1N	13
TKC 938	STOP/TAIL/FLASHER/REVERSE & REFLEX LAMP RH	1N	13
TKC 939	BODY HARNESS	1D	04
TKC 992	FRONT DAMPER	1H	08
TKC 1000	TOP COVER GEARBOX	1F	11
TKC 1041	SIDE LAMP RH	1N	12
TKC 1042	SIDE LAMP LH	1N	12
TKC 1155	CYL HEAD ASSY	1C	05
TKC 1196	WATER PIPE ASSY	1M	08
TKC 1249	CAMSHAFT COVER	1C	15
TKC 1256	TOP COVER	1F	08
TKC 1263	REAR ROAD SPRING & DAMPER ASSY	1H	11
TKC 1267	CONSTANT PINION SHAFT	1F	03
TKC 1268	SHAFT CONSTANT PINION	1F	03
TKC 1305	END COVER	1F	09
TKC 1317	REAR DAMPER	1H	11
TKC 1331	CANISTER CARBON	1L	03
TKC 1338	CARBURETTOR MOUNTING	1K	08
TKC 1500	SPEEDOMETER	2F	07
TKC 1501	SPEEDOMETER	2F	07
TKC 1513	SPEEDOMETRE	1N	15
TKC 1521	TWO IN ONE GAUGE	1N	15
TKC 1541	BACK PLATE ASSY	1K	10
TKC 1548	SPEEDOMETER	2F	07
TKC 1552	DAMPER FRONT SUSPENSION	1H	09
TKC 1554	DAMPER REAR SUSPENSION	1H	11
TKC 1555	ASSY REAR ROAD SPRING AND DAMPER	1H	12
TKC 1570	AIR CLEANER AND SILENCER ASSY	1K	06
TKC 1581	SECOND GEAR	1F	03
TKC 1584	STEERING WHEEL GERMANY ONLY	1I	05
TKC 1609	FUEL PIPE CARB TO CARB	1K	06
TKC 1654	FACIA HARNESS	1O	03
TKC 1660	HORN LUCAS	1O	02
TKC 1661	HORN LUCAS	1O	02
TKC 1706	REV COUNTER	1N	16
TKC 1712	FACIA HARNESS TANDEM	1O	03
TKC 1763	ASSY FRONT ROAD SPRING AND DAMPER	1H	08
TKC 1764	FRONT ROAD SPRING & DAMPER ASSY RHS	1H	08
TKC 1765	FRONT ROAD SPRING & DAMPER ASSY LH LHS	1H	08

GROUP P

PART NUMBER	DESCRIPTION	REF. NO.
TKC 1766	FRONT ROAD SPRING & DAMPER ASSY RH LHS	1H 08
TKC 1768	FRONT ROAD SPRING AND DAMPER ASSY	1H 08
TKC 1778	REAR ROAD SPRING AND DAMPER ASSY	1H 11
TKC 1805	CHOKE CABLE ASSY	1K 15
TKC 1839	LYWHEEL	1E 02
TKC 1870	WATER TRANSFER OUTLET	1D 04
TKC 1975	JIL PUMP	1C 07
TKC 2120	SPEEDOMETER MILE	1N 16
TKC 2121	SPEEDOMETER ASSY (KPH) SINTERED BRG	1N 16
TKC 2125	SPEEDOMETER	1N 16
TKC 2176	SPEEDOMETER	1N 16
TKC 2279	WASHER BOTTLE BRKT & MOTOR	1N 14
TKC 2437	PLATE REAR ENGINE	1C 04
TKC 2619V	CENTRE ASSY NEW	1H 02
TKC 2619R	CENTRE ASSY RECORD	1H 02
TKC 2667	FACIA HARNESS AUS	1O 03
TKC 2680	BREATHER PIPE	1L 03
TKC 2768N	CENTRE ASSY NEW	1H 02
TKC 2768R	CENTRE ASSY RECOND	1H 02
TKC 2786	CYLINDER SLAVE ASSY	1E 07
TKC 2868	BODY HARNESS	1O 04
TKC 2898	FACIA HARNESS	1O 02
TKC 2907	CABLE ASSY	1J 15
TKC 2908	CABLE ASSY	1J 10
TKC 3001	1ST SPEED GEAR	1F 03
TKC 3002	2ND SPEED GEAR	1F 03
TKC 3003	3RD SPEED GEAR	1F 03
TKC 3126	AIR CLEAVER & SILENCER ASSY	1D 07
TKC 3169	BREATHER RAIL ASSY	1D 07
TKC 3208	HORN	1O 02
TKC 3221	WARNING LIGHT CLUSTER	1N 16
TKC 3259	SHAFT CONSTANT PINION	1F 03
TKC 3324	CLUTCH MASTER CYLINDER	1E 06
TKC 3364	AXLE SHAFT & COLLAR ASSEMBLY	1H 06
TKC 3417	FUEL PUMP	1K 10
TKC 3477	CARBURETTOR MOUNTING	1K 08
TKC 3569	ROAD SPRING AND DAMPER	1H 11
TKC 3570	SPRING AND DAMPER ASSY	1H 08
TKC 3571	SPRING AND DAMPER ASSY	1H 08
TKC 3572	SPRING AND DAMPER ASSY	1H 07
TKC 3574	SPRING AND DAMPER ASSY	1H 08
TKC 3702	COVER ROCKER	1C 06
TKC 3708	ROAD SPRING AND DAMPER	1H 11
TKC 3711	ROAD SPRING AND DAMPER	1H 11
TKC 4233	BRKT SUPPORT	1I 05
TKC 4234	HOSE CLUTCH	1J 07
TKC 4489	WARNING LIGHT CLUSTER	1N 16
TKC 4677	ROAD WHEEL	1H 14
TKC 5136	SUPPORT STRUT	1C 08
TKC 5224	STEERING COLUMN LOCK	1I 04
TKC 5386	BRACKET BRAKE PEDAL	1J 03
TKC 5387	BRACKET BRAKE PEDAL	1J 03
TRS 912	J RING	1F 04
TRS 1114	J RING CONNECTING PIPE	1D 05
TRS 1418	SEAL RADIATOR CAP	1M 02
TRS 1620	SEAL SPEEDO GEAR	1F 04
UKC 181	VALVE INLET	1C 15
UKC 488	AIR INTAKE SUPPORT RADIATOR	1M 03
UKC 540	BRACKET JIL COOLER AUTO TRANS	1F 18
UKC 547	CROWN WHEEL AND PINION REAR AXLE	1H 05

GROUP P

PART NUMBER	DESCRIPTION	REF. NO.
UKC 551	SLEEVE CLUTCH THROWOUT	1F 10
UKC 570	SHORT ENGINE	1C 10
UKC 589	HOSE RETURN PIPE	1M 08
UKC 594	ANCHOR BRACKET	1K 14
UKC 595	LINK ACC CONTROL	1K 14
UKC 598	THROTTLE SHAFT	1K 06
UKC 662	GEAR ASSY COUNTERSHAFT GEARBOX	1F 13
UKC 708	GASKET	1D 07
UKC 714	ROD-SELECTOR BOX AUTO TRANS	1G 09
UKC 715	ROD OPERATING	1G 09
UKC 718	ROD SELECTOR BOX AUTO TRANS	1G 09
UKC 725	SHIELD-FLANGE NUT REAR AXLE	1H 03
UKC 759	TOLERANCE RING TIMING COVER	1M 05
UKC 764	FLANGE	1H 03
UKC 765	SERVICE KIT(REAR WHEEL CYLINDER)	1J 02
UKC 794	ROCKER NJ1 ROCKER SHAFT	1C 18
UKC 795	ROCKER NJ2 ROCKER SHAFT	1C 18
UKC 850	CENTRE FINISHER ROAD WHEEL	1H 14
UKC 868	FRONT HUB ASSY	1H 11
UKC 899	SPACER DRIVE PLATE	1E 02
UKC 933	BUSH (2ND SPEED GEAR	1F 03
UKC 934	THRUST WASHER (.198/.200")	1F 03
UKC 935	THRUST WASHER (.201/.203")	1F 03
UKC 936	THRUST WASHER (.204/.206")	1F 03
UKC 937	THRUST WASHER (.207/.209")	1F 03
UKC 956	BUSH MAINSHAFT GEARBOX	1F 12
UKC 998	LOCKPLATE FLYWHEEL	1E 02
UKC 1052	BUMP RUBBER BRACKET	1H 13
UKC 1099	LOCKPLATE DRIVE PLATE	1E 02
UKC 1110	OIL SEAL	1C 06
UKC 1230	PIVOT THROTTLE LEVER	1K 14
UKC 1235	LEVER THROTTLE	1K 14
UKC 1243	SCREEN HEADLAMP	1N 09
UKC 1247	REDUCING VALVE & BRACKET REAR BRAKES	1J 09
UKC 1248	CONTROL SPRING LCRV REAR BRAKES	1J 09
UKC 1249	LEVER ASSY KIT LCRV REAR BRAKES	1J 09
UKC 1250	CONNECTING LINK ASSY LCRV REAR BRAKES	1J 09
UKC 1251	WASHER LCRV REAR BRAKES	1J 09
UKC 1252	NUT LCRV REAR BRAKES	1J 09
UKC 1253	SERVO UNIT	1J 04
UKC 1254	REAR BRAKE SHOE	1J 02
UKC 1255	SPRING REAR BRAKE DRUM	1J 02
UKC 1256	SPRING REAR BRAKE DRUM	1J 02
UKC 1258	WHEEL CYLINDER SERVICE KIT	1J 02
UKC 1279	REAR AXLE CENTRE(RECONDITIONED)(3.6301 RATIO)	1H 02
UKC 1280	REAR AXLE CENTRE(RECONDITIONED)(3.2701 RATIO)	1H 02
UKC 1286	REAR AXLE UNIT (3.6301 RATIO)	1H 02
UKC 1287	REAR AXLE UNIT (3.2701 RATIO)	1H 02
UKC 1288	CABLE ACCELERATOR CONTROL RHS AUTOMATIC	1K 14
UKC 1329	SAUNTLET SPEED CHANGE LEVER OVERDRIVE	1F 05
UKC 1330	LEAD EXTENSION PD VALVE	1J 07
UKC 1332	SURGE PROTECTION DEVICE ALTERNATOR	1N 02
UKC 1352	SUP BRKT-UPPER FULCRUM SHAFT RH FT SUB FRAME	1H 09
UKC 1353	SUP BRKT UPPER FULCRUM SHAFT LH FT SUB FRAME	1H 09
UKC 1374	CAP OIL FILLER	1C 15
UKC 1380	ADAPTOR	1K 14
UKC 1405	RING SEALING OIL FILLER CAP	1C 15
UKC 1418	CYL HEAD ASSY	1C 16
UKC 1451	SHIM IFS SHAFT	1H 09
UKC 1490	REAR AXLE UNIT	1H 02

GROUP P

PART NUMBER	DESCRIPTION	REF. NO.
UKC 1491	REAR AXLE UNIT	1H 02
UKC 1492	AXLE CENTRE (RECONDITIONED)	1H 02
UKC 1493	AXLE CENTRE (RECONDITIONED)	1H 02
UKC 1530N	TRANS UNIT AND CONVERTER ASSY	1F 18
UKC 1530R	TRANS UNIT AND CONVERTER ASSY	1F 18
UKC 1624	SPRING RETURN	1K 14
UKC 1655	COVER ALTERNATOR	1N 03
UKC 1656	REGULATOR ALTERNATOR	1N 02
UKC 1657	RECTIFIER ALTERNATOR	1N 02
UKC 1661	REGULATOR ALTERNATOR	2F 05
UKC 1679	ALTERNATOR COVER	1N 02
UKC 1698	LOWER WISHBONE AND INNER BALL JOINT ASSY	1H 10
UKC 1770	SHIM STARTER	1N 04
UKC 1779	SHOE RETAINING KIT REAR BRAKE	1J 02
UKC 1800	BODY HARNESS	1J 02
UKC 1856	VALVE SEAT	1C 15
UKC 1922	FUSED EXTENSION LEAD HEADLAMPS	1N 10
UKC 1937	DOWEL FLYWHEEL	1E 02
UKC 1938	DOWEL	1E 02
UKC 1968	SEAT INSERTS VALVES CYLINDER HEAD	1C 17
UKC 1969	SEAT INSERTS VALVES CYLINDER HEAD	1C 17
UKC 1974	VALVE GUIDE INLET	1C 17
UKC 1975	VALVE GUIDE EXHAUST	1C 17
UKC 1979	BOLT BEARING CAPS	1C 11
UKC 1985	PALLET CAM FOLLOWER .115	1C 15
UKC 1986	PALLET (.116)	1C 15
UKC 1987	PALLET (.117)	1C 15
UKC 1988	PALLET (.118)	1C 15
UKC 1989	PALLET (.119)	1C 15
UKC 1990	PALLET (.120)	1C 15
UKC 1991	PALLET (.121)	1C 15
UKC 1992	PALLET (.122)	1C 15
UKC 1993	PALLET (.123)	1C 15
UKC 1994	PALLET (.124)	1C 15
UKC 1995	PALLET (.125)	1C 15
UKC 1996	PALLET (.126)	1C 15
UKC 1997	PALLET (.127)	1C 15
UKC 1998	PALLET (.128)	1C 15
UKC 1999	PALLET (.129)	1C 15
UKC 2000	PALLET CAM FOLLOWER .130	1C 15
UKC 2109	VACUUM PIPE	1D 07
UKC 2110	PIPE VACUUM	1C 15
UKC 2111	VACUUM PIPE	1D 07
UKC 2117	VACUUM PIPE	1D 07
UKC 2173	SCREW DRIVE PLATE	1E 02
UKC 2211	SUPPRESSOR	1N 06
UKC 2231	STUD GEARBOX ADAPTOR	1C 14
UKC 2257	CANISTER SEPERATOR	1L 03
UKC 2280N	GEARBOX UNIT LESS GEAR LEVER OVERDRIVE	1F 09
UKC 2280R	GEARBOX UNIT LESS HAND LEVER RECONDITIONED	1F 09
UKC 2281	ACTUATOR	1F 08
UKC 2334	VALVE INSERT	1C 05
UKC 2335	VALVE INSERT	1C 05
UKC 2451	FLEXIBLE MOUNTING	1K 06
UKC 2460	VALVE	1C 05
UKC 2482	LEAD EXT	2E 17
UKC 2483S	PISTON ASSY	1C 12
UKC 248320	PISTON ASSY	1C 12
UKC 2496	FAN BEARING & PULLEY	1M 05
UKC 2538	CONNECTING PIPE WATER PUMP COVER	1D 07

GROUP P

PART	NUMBER	DESCRIPTION	REF. NO.
UKC	2658	EXTENSION LEAD HAZARD WARNING	1N 18
UKC	2742	COUPLING ASSY	1F 08
UKC	2762	COUPLER	1H 11
UKC	2765	INSULATOR	1H 11
UKC	2813	ROSE CONNECTOR	1K 06
UKC	2890	BUSH	1F 08
UKC	2892	SELECTOR SHAFT	1F 08
UKC	2939	TOWER	1F 09
UKC	2992	GASKET	1K 03
UKC	3009	ROD AND LEVER ASSY	1K 03
UKC	3044	BOLT FLYWHEEL	1E 02
UKC	3134	STUD GEARBOX ADAPTOR	1C 14
UKC	3163	STUD CYLINDER HEAD	1C 15
UKC	3195	GASKET WATER TRANSFER	1D 04
UKC	3196	GEAR CLUSTER ASSY	1F 04
UKC	3253	SWITCH SEAT SENSOR	2E 10
UKC	3272	LINK	1K 14
UKC	3281	BRACKET SPRING LINK	1K 14
UKC	3282	GEAR LEVER ASSY	1F 05
UKC	3283	SPEED CHANGE LEVER ASSY OVERDRIVE	1F 05
UKC	3309	ADAPTOR WATER PIPE	1M 08
UKC	3344	SEAL FAN BEARING HOUSING ENGINE	1D 02
UKC	3364	GEAR 2ND	1F 03
UKC	3365	PINION DIFFERTIAL	1H 04
UKC	3374	PETROL GAUGE	1N 15
UKC	3375	TEMPERATURE GAUGE	1N 15
UKC	3394	GEAR 1ST	1F 03
UKC	3409	BRACKET	1K 17
UKC	3413	HEATED BACKLIGHT SWITCH	1N 18
UKC	3414	RIGHT ANGLE SPEEDO DRIVE	2F 07
UKC	3420	LOCATING PLATE	2F 07
UKC	3444	BUSH RUBBER UPPER WISHBONE FRONT SUB FRAME	1H 09
UKC	3460N	REAR AXLE ASSY LESS SHAFTS AND HUBS	1H 04
UKC	3460R	REAR AXLE ASSEMBLY RECONDITIONED	1H 04
UKC	3477	HOUSING CLUTCH	1E 04
UKC	3478	BELL HSG & FRONT END COVER ASSY	1E 03
UKC	3555	IGNITION COIL	1N 06
UKC	3563	MOUNTING BRACKET PCRV	1J 08
UKC	3600	COVER & BREATHER	1F 08
UKC	3603	EXHAUST CLIP	2F 08
UKC	3613	BRACKET EXHAUST PIPE SUPPORT	2F 08
UKC	3632	HEAT SHIELD	1N 05
UKC	3644	TIMING COVER ASSY	1D 02
UKC	3645	TIMING COVER ASSEMBLY	1D 02
UKC	3649	TEE PIECE	1D 07
UKC	3670	ADAPTOR STARTER	1N 04
UKC	3759	SPEEDOMETER CABLE	2F 07
UKC	3793	CLIP FUEL PIPE	1K 05
UKC	3794	CLIP	1K 05
UKC	3797	CLIP	1J 04
UKC	3891	BRACKET ENGINE MOUNTING	1D 11
UKC	3918	RUBBER GRIP HANDBRAKE LEVER	1J 10
UKC	3948	LOCATING PIN	1H 04
UKC	4029	HARNESS REVERSE LAMP	1O 04
UKC	4097	SUPPORT FRONT EXHAUST	1K 16
UKC	4098	SUPPORT BRACKET	1K 16
UKC	4099	BRACKET	1K 16
UKC	4187	HOLDER BULB AND CABLE	1N 18
UKC	4195	HARNESS OVERDRIVE	1O 04
UKC	4243	ROD AND LEVER ASSY	1K 03

GROUP P

PART NUMBER	DESCRIPTION	REF. NO.
UKC 4244	ROD LINK	1K 14
UKC 4254	BOLT	1E 02
UKC 4264	BOLT	1E 02
UKC 4360	FLYWHEEL	1E 02
UKC 4370	CLIP RETAINING SPEEDO CABLE	1K 15
UKC 4458	LEADS REVERSE SWITCH INHIBITOR SWITCH	1G 02
UKC 4479	LAMP STEERING COLUMN	1I 06
UKC 4493	PIN DIFFERENTIAL	1H 03
UKC 4617	MOUNTING FLEXIBLE	1K 06
UKC 4619	SELECTOR SHAFT	1F 08
UKC 4624	HARNASS J/D	1O 04
UKC 4631	LEAD EXTENSION REVERSE LAMP SWITCH	1O 04
UKC 4785	BASKET MANIFOLD	1C 09
UKC 4788	THRUST WASHER	1H 04
UKC 4789	THRUST WASHER	1H 04
UKC 4790	WASHER THRUST	1H 03
UKC 4791	WASHER THRUST	1H 03
UKC 4792	WASHER THRUST	1H 03
UKC 4793	WASHER THRUST	1H 03
UKC 4794	WASHER THRUST	1H 03
UKC 4795	WASHER THRUST	1H 03
UKC 4796	WASHER THRUST	1H 03
UKC 4805	HUB BEARING	1H 04
UKC 4810	SETScrew LOC-WEL 5/16IN	1F 04
UKC 4831	CABLE SPEEDO RHS ASSY	1N 16
UKC 4861	BOLT	1F 04
UKC 4889	BOLT	1C 17
UKC 4944	UTER BALL JOINT	1I 03
UKC 4962	PIPE	1K 05
UKC 5137	SPEEDO CABLE ASSY O/D LHS	1N 16
UKC 5285	HOSE INLET MANIFOLD	1M 07
UKC 5301	SPEEDOMETER CABLE	2F 08
UKC 5374	BRACKET ASSY BELLCRANK	1K 14
UKC 5397	CABLE TIE	1O 06
UKC 5401	SHORT ENGINE	1C 10
UKC 5410	BRACKET ASSY THROTTLE	1K 14
UKC 5424	PVC SLEEVE	1O 06
UKC 5475	STUD FRONT HUB	1H 06
UKC 5476	NUT ROAD WHEEL	1H 14
UKC 5493	HUB FRONT ASSY	1H 11
UKC 5494	HUB REAR ASSY	1H 06
UKC 5507	TOP COVER	1F 02
UKC 5641	PIN	1F 04
UKC 5643N	GEARBOX ASSY NEW	1F 02
UKC 5643R	GEARBOX ASSY RECOND	1F 02
UKC 5645N	GEARBOX ASSY NEW	1F 02
UKC 5645R	GEARBOX ASSY RECOND	1F 02
UKC 5646N	GEARBOX UNIT NEW	1F 02
UKC 5646R	GEARBOX UNIT RECOND	1F 02
UKC 5648N	GEARBOX UNIT NEW	1F 02
UKC 5648R	GEARBOX UNIT RECOND	1F 02
UKC 5953	BULB HOLDER AND CABLE ASSY	1O 02
UKC 5956	SHORT ENGINE	1C 02
UKC 6162	SPACER	1E 02
UKC 6163	SHIM	1N 05
UKC 6243	BOLT	1F 18
UKC 6269	BOLT	1E 02
UKC 6281	GEAR DIFFERENTIAL	1H 04
UKC 6378	HOSE	1L 03
UKC 6388	HOUSING AUTO TRANS	1G 02

GROUP P

PART NUMBER	DESCRIPTION	REF. NO.
UKC 6398	PIN SPRING SLOTTED	1F 02
UKC 6452	STRIP ANTI RATTLE	1I 04
UKC 6511	YOKE AND SEAT ASSY	1F 02
UKC 6527	CLAMP CANISTER	1L 03
UKC 6607	HOSE CLUTCH M/CYL	1E 06
UKC 6608	HOSE CLUTCH M/CYL	1E 06
UKC 6722	CLIP HOSE	1M 03
UKC 6723	CLIP HOSE	1M 07
UKC 6881	RHEOSTAT	1N 18
UKC 6916	HOUSING THERMOSTAT INLET MANIFOLD	1D 04
UKC 7001	SPEEDO CABLE ASSY AUTO RHS	1J 08
UKC 7002	SPEEDO CABLE ASSY AUTO LHS	1N 16
UKC 7069	CLAMP UPPER STEERING COLUMN	1I 05
UKC 7070	BOLT	1I 05
UKC 7094	CLIP	1L 03
UKC 7274	NUMBER PLATE LAMP	1N 13
UKC 7289	SHAFT UPPER FULCRUM	1H 09
UKC 7311	LEAD INHIBITOR SWITCH	1G 02
UKC 7522	WIPER ARM LH STG	1N 13
UKC 7523	WIPER ARM RH STG	1N 13
UKC 7524	WIPER BLADE	1N 13
UKC 7525	RUBBER WINDSCREEN WIPER	1N 13
UKC 7540	INLET MANIFOLD ASSY	1D 07
UKC 7614	KNOB CHANGE LEVER	1F 05
UKC 7615	KNOB CHANGE LEVER	1F 05
UKC 7653	BANJO CONNECTOR	1D 07
UKC 7656	HOSE	1L 03
UKC 7657	HOSE	1L 03
UKC 7840	CLIP RETAINING	1K 15
UKC 7851	STUD	1C 05
UKC 7874	2ND SPEED GEAR	1F 03
UKC 7926	FRONT END COVER	1E 03
UKC 7933	CLUTCH HOUSING	1E 03
UKC 8138	HANDBRAKE ASSY	1J 10
UKC 8154	BUSH	1C 11
UKC 8156	RATCHET HANDBRAKE LEVER	1J 10
UKC 8372	HEAT SHIELD	1K 03
UKC 8523	GASKET FUEL PUMP	1K 10
UKC 8627	SHORT ENGINE	1C 02
UKC 8629	SHORT ENGINE	1C 02
UKC 8630	SHORT ENGINE	1C 02
UKC 8648	LEAD EXTENSION W WIPER	1D 03
UKC 8714	WASHER	1F 03
UKC 8748	SYNCHRO GEAR	1F 03
UKC 8875	DUST SLEEVE	1F 02
UKC 8939	REAR AXLE UNIT	1H 02
UKC 8940	REAR AXLE UNIT	1H 02
UKC 8963	COUNTERSHAFT GEAR	1F 04
UKC 9500N	REAR AXLE NEW	1H 04
UKC 9500R	REAR AXLE RECOND	1H 04
UKC 9696	BRACKET	1C 06
UKC 9786	STUD	1C 11
UKC 9871	BOLT CYL HEAD	1C 17
UKC 9954	NUT	1C 11
ULC 1178	CLIP CABLE	1C 06
ULC 1565N	GEARBOX ASSY MANUAL NEW	1F 02
ULC 1565R	GEARBOX ASSY MANUAL RECOND	1F 02
ULC 1570N	GEARBOX ASSY OVERDRIVE NEW	1F 02
ULC 1570R	GEARBOX ASSY OVERDRIVE RECOND	1F 02
ULC 1578	STUD CYL HEAD	1C 05

GROUP P

PART NUMBER	DESCRIPTION	REF. NO.
ULC 1912	ADAPTOR ASSY	1K 05
ULC 1981	CONNECTOR	1K 05
ULC 1982	CONNECTOR	1K 02
ULC 1998	WASHER COPPER	1C 04
ULC 1999	PLUG SUMP	1C 04
ULC 2093	CLIP CABLE DOUBLE	1J 07
ULC 2403	HARNES CIGAR LIGHTER	10 03
URP 1208	SEAL RADIATOR CAP	1M 02
WKC 504	FRONT BUMPER	2D 02
WKC 661	FRONT SEAT ASSY RH BLACK LEATHERCLOTH	2E 08
WKC 663	FRONT SEAT ASSY RH CHESTNUT LCLOTH	2E 08
WKC 664	FRONT SEAT ASSY RH BEIGE LCLOTH	2E 08
WKC 701	FRONT SEAT ASSY RH RHSTG	2E 08
WKC 703	FRONT SEAT ASSY RH RH STG	2E 08
WKC 704	FRONT SEAT ASSY RH RH STG	2E 08
WKC 941	FRONT SEAT COMPLETE DRIVERS RHS BLACK	2E 09
WKC 943	FRONT SEAT COMPLETE DRIVERS RHS CHESTNUT	2E 09
WKC 944	FRONT SEAT COMPLETE DRIVERS RHS BEIGE	2E 09
WKC 951	FRONT SEAT COMPLETE DRIVERS LHS BLACK	2E 09
WKC 953	FRONT SEAT COMPLETE DRIVERS LHS CHESTNUT	2E 09
WKC 954	FRONT SEAT COMPLETE DRIVERS LHS BEIGE	2E 09
WKC 1511	REAR SEAT SQUAB BLACK LCLOTH	2E 11
WKC 1513	REAR SEAT SQUAB CHESTNUT LCLOTH	2E 11
WKC 1514	REAR SEAT SQUAB BEIGE LCLOTH	2E 11
WKC 1521	REAR SEAT SQUAB BLACK NYLON	2E 11
WKC 1523	REAR SEAT SQUAB CHESTNUT NYLON	2E 11
WKC 1524	REAR SEAT SQUAB BEIGE NYLON	2E 11
WKC 1648	GEARBOX COVER MANUAL	2C 07
WKC 1701	FACIA TRIMMED ASSY	2E 02
WKC 1911	FRONT SEAT COMPLETE ASSY LH RHS	2E 08
WKC 1913	FRONT SEAT COMPLETE ASSY LH RHS	2E 08
WKC 1914	FRONT SEAT COMPLETE ASSY LH RHS	2E 08
WKC 1921	FRONT SEAT COMPLETE ASSY LH RHS	2E 08
WKC 1923	FRONT SEAT COMPLETE ASSY LH RHS	2E 08
WKC 1924	FRONT SEAT COMPLETE ASSY LH RHS	2E 08
WKC 2001	FRONT SEAT COMPLETE PASSENGERS RHS BLACK	2E 10
WKC 2003	FRONT SEAT COMPLETE PASSENGERS RHS CHESTNUT	2E 10
WKC 2004	FRONT SEAT COMPLETE PASSENGERS RHS BEIGE	2E 10
WKC 2021	FRONT SEAT COMPLETE PASSENGERS LHS BLACK	2E 10
WKC 2023	FRONT SEAT COMPLETE PASSENGERS LHS CHESTNUT	2E 10
WKC 2508	BOARD LUGGAGE COMPARTMENT LH BLACK	2E 18
WKC 2509	BOARD LUGGAGE COMPARTMENT RH BLACK	2E 18
WKC 2552	PANEL MUD SHIELD LH 'A' POST	2C 04
WKC 2553	PANEL MUD SHIELD RH 'A' POST	2C 04
WKC 3207	FACIA MATCH SET VENEER	2E 03
WKC 3208	FACIA VENEERED (DRIVERS SIDE)	2E 03
WKC 3219	PARCEL TRAY ASSY RH STG	2E 05
WKC 3220	PARCEL TRAY ASSY LH STG	2E 05
WKC 3421	SILL CARPET LH BLACK	2E 18
WKC 3423	SILL CARPET LH CHESTNUT	2E 18
WKC 3431	SILL CARPET RH BLACK	2E 18
WKC 3433	SILL CARPET RH CHESTNUT	2E 18
WKC 4070	FACIA VENEERED ASSY RHS	2E 03
WKC 4071	FACIA VENEERED RHS	2E 03
WKC 4270	FRONT SEAT SLIDE ASSY	2E 09
WKC 4471	FRONT SEAT ASSY RHS BLACK	2E 09
WKC 4473	FRONT SEAT ASSY RHS CHESTNUT	2E 09
WKC 4474	FRONT SEAT ASSY RHS BEIGE	2E 09
WKC 4481	FRONT SEAT ASSY LHS BLACK	2E 09
WKC 4483	FRONT SEAT ASSY LHS CHESTNUT	2E 09

GROUP P

PART NUMBER	DESCRIPTION	REF. NO.
WKC 4484	FRONT SEAT ASSY LHS BEIGE	2E 09
WKC 4491	FRONT SEAT ASSY RHSP BLACK	2E 10
WKC 4493	FRONT SEAT ASSY RHS CHESTNUT	2E 10
WKC 4494	FRONT SEAT ASSY RHS BEIGE	2E 10
WKC 4501	FRONT SEAT ASSY LHS BLACK	2E 10
WKC 4503	FRONT SEAT ASSY LHS CHESTNUT	2E 10
WKC 4504	FRONT SEAT ASSY LHS BEIGE	2E 10
WKC 4598	WINDSCREEN GLASS SUNDYM	2C 14
WKC 4599	WINDSCREEN GLASS CLEAR	2C 14
WKC 4836L AF	FRONT SEAT ASSY RH	2E 08
WKC 4839L AF	FRONT SEAT ASSY LH	2E 08
WKC 4841L AF	REAR SEAT SQUAB ASSY	2E 11
WKC 4842L AF	REAR SEAT CUSHION ASSY	2E 11
WKC 4861	SILL CARPET LH	2E 18
WKC 4862	SILL CARPET RH	2E 18
WKC 4908	VENEER FACIA SET	2E 03
WKC 4909	VENEER FACIA DRIVERS	2E 03
WKC 4910	VENEER FACIA GLOVEBOX LID	2E 03
WKC 4911	VENEER FACIA LH	2E 03
WKC 4914	DOOR CAPPING RH	2E 07
WKC 4915	DOOR CAPPING LH	2E 07
WKC 4918	DOOR CAPPING RH	2E 06
WKC 4919	DOOR CAPPING LH	2E 06
WKC 4969	COACHLINE LH	2C 16
WKC 4970	COACHLINE RH	2C 16
WKC 4971	COACHLINE LH	2C 16
WKC 4972	COACHLINE RH	2C 16
WKC 4973	COACHLINE LH	2C 16
WKC 4974	COACHLINE RH	2C 16
WKC 4975	COACHLINE LH	2C 16
WKC 4976	COACHLINE RH	2C 16
WZX 1006	CARB FLOAT LID GASKET (PACK OF 10)	1K 04
WZX 1008	PIN PIVOT	1K 15
WZX 1020	SUNDRY PARTS KIT	1K 04
WZX 1021	NEEDLE ASSY	1K 04
WZX 1026	FLOAT KIT	1K 04
WZX 1027	FLOAT KIT	1K 04
WZX 1030	LEVER KIT REAR CARBURETTER	1K 04
WZX 1031	LEVER KIT FRONT CARBURETTER	1K 04
WZX 1310	THROTTLE SPINDLE KIT	1K 09
WZX 1311	THROTTLE SPINDLE KIT	1K 09
WZX 1312	THROTTLE SPINDLE KIT	1K 03
WZX 1326	DISC KIT	1K 09
WZX 1340	JET BEARING KIT	1K 03
WZX 1385	DISC KIT	1K 03
WZX 1442	JET BEARING KIT	1K 03
WZX 1443	JET BEARING KIT	1K 03
XKC 83	JNDER RIDER ASSY LH FRONT BUMPER	2D 02
XKC 84	JNDER RIDER ASSY RH FRONT BUMPER	2D 02
XKC 95	DUCT DEMISTER AUS	2E 02
XKC 1290	WATER DEFLECTOR BOARD	1M 02
XKC 1291	WATER DEFLECTOR BOARD	1M 02
XKC 1308	MUD FLAP FRONT WING LH	1E 07
XKC 1309	MUD FLAP FRONT WING RH	2C 03
XKC 1368	INSTRUMENT PANEL ASSY RH STG	2E 03
XKC 1369	INSTRUMENT PANEL ASSY LH STG	2E 03
XKC 1372	INSTRUMENT PANEL ASSY RH STG TANDEM	2E 03
XKC 1373	INSTRUMENT PANEL ASSY LH STG TANDEM	2E 03
XKC 1384	FACIA VENEERED CAR SET RH STG	2E 03
XKC 1385	FACIA VENEERED CAR SET LH STG	2E 03

GROUP P

PART NUMBER	DESCRIPTION	REF. NO.
XKC 1388	FACIA VENEERED CAR SET RH STG TANDEM	2E 03
XKC 1389	FACIA VENEERED CAR SET LH STG TANDEM	2E 03
XKC 1530	MOULDING DRIP CHANNEL LH	2C 16
XKC 1531	MOULDING DRIP CHANNEL RH	2C 16
XKC 1534	PROTECTION COVER IGNITION KEY GERMANY ONLY	1I 06
XKC 1608	SEAT BELT INSTALLATION ASSY LH	2E 14
XKC 1609	SEAT BELT INSTALLATION ASSY RH	2E 14
XKC 1668	BODY SHELL COMPLETE RH STG	2C 02
XKC 1680	CENTRE BUMPER BAR REAR	2D 02
XKC 1681	CONSOLE JNIT	2E 17
XKC 1731	CONSOLE MANUAL	2E 17
XKC 1754	PAD INSULATION GEARBOX COVER MANUAL	2E 15
XKC 1755	SOUND DEADENING GEAR BOX COVER	2E 15
XKC 1773	SLIDE SEAT FRONT	2E 09
XKC 1854	WHEEL TRIM	1H 14
XKC 2134	SAFETY HARNESS KANGOL REEL RH	2E 14
XKC 2135	SAFETY HARNESS KANGOL REEL LH	2E 14
XKC 2310	ANGLE FIXING FACIA TO FRONT DECK	2E 02
XKC 2318	CONSOLE	10 05
XKC 2319	CONSOLE	10 05
XKC 2351	NO DRAUGHT VENT ASSY LH SUNDYM GERMANY	2C 09
XKC 2352	NO DRAUGHT VENT ASSY RH SUNDYM GERMANY	2C 09
XKC 2353	INNER VENT FRAME ASSY GLAZED LH GERMANY	2C 09
XKC 2354	INNER VENT FRAME ASSY GLAZED RH GERMANY	2C 09
XKC 2356	PARCEL TRAY COMPLETE ASSY RH STG	2E 05
XKC 2412	BODY SHELL COMPLETE RH STG	2C 02
XKC 2413	BODY SHELL COMPLETE LH STG	2C 02
XKC 2421	PAD ASSY STEERING WHEEL	1I 05
XKC 2430	VENEERED FACING SET AUSTRALIA	2E 03
XKC 2432	VENEERED FACING INSTRUMENTS AUSTRALIA	2E 03
XKC 2488	SEAT SLIDE ASSY WITH CATCH PASSENGERS	2E 10
XKC 2489	SEAT SLIDE RAIL	2E 10
XKC 2490	SEAT SLIDE ASSY DRIVERS	2E 09
XKC 2823	SEAT BELT KIT LH	2E 14
XKC 2824	SEAT BELT KIT RH	2E 14
XKC 3432	SEAT SLIDE NOTCHED	2E 10
XKC 3433	SEAT SLIDE PLAIN	2E 10
XKC 3491	SEALING STRIP DOOR GLASS	2C 08
XKC 3492	SEALING STRIP DOOR GLASS	2C 08
XKC 3741LAF	FRONT SEAT CUSHION COVER	2E 09
XKC 3743LAF	REAR SEAT CUSHION COVER ASSY	2E 12
XKC 3744LAF	REAR SEAT SQUAB COVER ASSY	2E 12
XKC 3745LAF	HEADREST ASSY	2E 11
XKC 3749LAD	GEARBOX COVER CARPET	2E 16
XKC 3762	RETAINING CLIP	1H 14
YKC 475	REAR DOOR LOCK R H	2C 12
YKC 476	REAR DOOR LOCK L.H.	2C 12
YKC 941	REAR DOOR COURTESY LIGHT SWITCH	10 04
YKC 982	GEARBOX COVER MANUAL	1E 07
YKC 983	GEARBOX COVER AUTO	2C 07
YKC 1328	GAUNTLET GEARLEVER	1F 05
YKC 1334	FOIL BADGE	1H 14
YKC 1335	HUB CAP	1H 14
YKC 1391	FRONT SEAT SQUAB COVER BLACK	2E 10
YKC 1393	FRONT SEAT SQUAB COVER CHESTNUT	2E 10
YKC 1394	FRONT SEAT SQUAB COVER BEIGE	2E 10
YKC 1564	SUPPORT ASSY STEERING COLUMN	1I 05
YKC 1581	ASSY COMPLETE G/LEVER GAUNTLET	2E 17
YKC 1631	REAR SEAT SQUAB COVER BLACK LCLOTH	2E 12
YKC 1633	REAR SEAT SQUAB COVER CHESTNUT LCLOTH	2E 12

GROUP P

PART NUMBER	DESCRIPTION	REF.	NO.
YKC 1634	REAR SEAT SQUAB COVER BEIGE LCLOTH	2E	12
YKC 1641	REAR SEAT SQUAB COVER BLACK NYLON	2E	12
YKC 1643	REAR SEAT SQUAB COVER CHESTNUT NYLON	2E	12
YKC 1644	REAR SEAT SQUAB COVER BEIGE NYLON	2E	12
YKC 1697	STRIP RUBBING	2C	16
YKC 1752	PROTECTION STRIP ASSY	2C	17
YKC 1786	GRUB SCREW (MATT BLACK)	2C	15
YKC 2151	EXTERIOR DOOR MIRROR LHS (MATT BLACK)	2C	15
YKC 2152	EXTERIOR DOOR MIRROR RHS (MATT BLACK)	2C	15
YKC 2310	FRONT DOOR COURTESY LIGHT SWITCH	10	04
YKC 2332	RIM EMBELLISHER	1H	14
YKC 2464	SPEAKER - RADIO	10	05
YKC 2468	COVER PLATE - RADIO CONSOLE	10	05
YKC 2471	TRIM BOARD ASSY PARCEL TRAY RH STG BLACK	2E	05
YKC 2486	SEAT SLIDE ASSY NOTCHED	2E	08
YKC 2487	SEAT SLIDE ASSY PLAIN	2E	08
YKC 2502	GRILLE & H/LAMP SURROUND LH	2C	13
YKC 2503	GRILLE & H/LAMP SURROUND RH	2C	13
YKC 2507	FINISHER PARCEL TRAY TO STG CGL NACELLE	1I	05
YKC 2530	GRAB HANDLE	2E	14
YKC 2571	TRIM PANEL ASSY DASHSIDE LH BLACK	2E	16
YKC 2573	TRIM PANEL ASSY DASHSIDE LH CHESTNUT	2E	16
YKC 2581	TRIM PANEL ASSY DASHSIDE RH BLACK	2E	16
YKC 2583	TRIM PANEL ASSY DASHSIDE RH CHESTNUT	2E	16
YKC 2611	HEELBOARD CARPET LH BLACK	2E	18
YKC 2613	HEELBOARD CARPET LH CHESTNUT	2E	18
YKC 2621	HEELBOARD CARPET RH BLACK	2E	18
YKC 2623	HEELBOARD CARPET RH CHESTNUT	2E	18
YKC 2651	REAR FLOOR CARPET ASSY BLACK	2E	18
YKC 2653	REAR FLOOR CARPET ASSY CHESTNUT	2E	18
YKC 2701	REAR FLOOR CARPET ASSY BLACK	2E	18
YKC 2703	REAR FLOOR CARPET ASSY CHESTNUT	2E	18
YKC 2731	CARPET ASSY FRONT FLOOR LH RHS BLACK	2E	16
YKC 2733	CARPET ASSY FRONT FLOOR LH RHS CHESTNUT	2E	16
YKC 2741	CARPET ASSY FRONT FLOOR RH LHS BLACK	2E	16
YKC 2743	CARPET ASSY FRONT FLOOR RH LHS CHESTNUT	2E	16
YKC 2751	CARPET ASSY FRONT FLOOR RH RHS BLACK	2E	16
YKC 2753	CARPET ASSY FRONT FLOOR RH RHS CHESTNUT	2E	16
YKC 2771	CARPET ASSY FRONT FLOOR LH LHS BLACK	2E	16
YKC 2773	CARPET ASSY FRONT FLOOR LH LHS CHESTNUT	2E	16
YKC 2810	MARKER TAPE BODYSIDE FRONT WING LH GOLD	2C	16
YKC 2811	MARKER TAPE BODYSIDE FRONT WING RH GOLD	2C	16
YKC 2812	MARKER TAPE BODYSIDE FRONT WING LH BLACK	2C	16
YKC 2813	MARKER TAPE BODYSIDE FRONT WING RH BLACK	2C	16
YKC 2845	LOUDSPEAKER - RADIO	10	05
YKC 4311LAF	FRONT SEAT SQUAB COVER	2E	09
YKC 4313LAD	FRONT FLOOR CARPET LH	2E	16
YKC 4314LAD	FRONT FLOOR CARPET RH	2E	16
YKC 4316	HEELBOARD CARPET LH	2E	18
YKC 4317	HEELBOARD CARPET RH	2E	18
YKC 4320LAD	REAR FLOOR CARPET	2E	18
ZKC 26	BRACKET EXHAUST SYSTEM	1K	17
ZKC 27	BRACKET EXHAUST SYSTEM	1K	17
ZKC 188	CLIP ROOF COVERING	2C	16
ZKC 354	REMOTE CONTROL LINK L H	2C	12
ZKC 355	REMOTE CONTROL LINK R.H.	2C	12
ZKC 412	GRILLE SPEAKER	10	05
ZKC 476	SPRING RETAINING WHEEL TRIM	1H	14
ZKC 511	DRIVE FASTENER	2C	03
ZKC 785	DISTANCE PIECE	2E	08

GROUP P

PART NUMBER	DESCRIPTION	REF. NO.
ZKC 876	SETSCREW CHROME	2D 02
ZKC 929	RETAINER RUBBING STRIPS	2C 16
ZKC 1130	BEZEL	1N 18
ZKC 1271	ROLLER HEADREST	2E 08
ZKC 1275	DRIVE FASTENER MUD FLAP	2C 03
ZKC 1280	BUFFER INTERIOR MIRROR	2C 15
ZKC 1523	INSERT RUBBING STRIP	2C 16
ZKC 1524	INSERT END	2C 16
ZKC 1536	STRIP RUBBING	2C 16
ZKC 1542	STRIP RUBBING	2C 16
ZKC 1771	DROP PLATE KIT	2E 14
ZKC 2599	BRACKET CONSOLE FIXING	1O 05
ZKC 2657	FRONT PAVEL ASSY	2C 03
ZKC 2805	CANTRAIL ASSY LH	2C 07
ZKC 2806	CANTRAIL ASSY RH	2C 07
ZKC 2814	BROMMET	1N 15
ZKC 2851	CARPET ASSY GEARBOX COVER BLACK	2E 16
ZKC 2853	CARPET ASSY GEARBOX COVER CHESTNUT	2E 16
ZKC 2871	CARPET ASSY GEARBOX COVER RHS MANUAL BLACK	2E 16
ZKC 2873	CARPET ASSY GEARBOX COVER RHS MANUAL CHESTNUT	2E 16
ZKC 2881	CARPET ASSY GEARBOX COVER LHS MANUAL BLACK	2E 16
ZKC 2883	CARPET ASSY GEARBOX COVER LHS MANUAL CHESTNUT	2E 16
ZKC 2891	CARPET GEARBOX COVER RHS AUTO BLACK	2E 16
ZKC 2893	CARPET GEARBOX COVER RHS AUTO CHESTNUT	2E 16
ZKC 2901	CARPET GEARBOX COVER LHS AUTO BLACK	2E 16
ZKC 2903	CARPET GEARBOX COVER LHS AUTO CHESTNUT	2E 16
ZKC 2911	CARPET GEARBOX COVER BLACK	2E 16
ZKC 2913	CARPET GEARBOX COVER CHESTNUT	2E 16
ZKC 3020	MARKER TAPE BODYSIDE LH & RH GOLD	2C 16
ZKC 3021	MARKER TAPE BODYSIDE LH & RH BLACK	2C 16
ZKC 3050	FRONTAL BADGE TRIUMPH	2C 13
ZKC 3052	NAMEPLATE TRIUMPH	2C 18
ZKC 3054	NAMEPLATE DOLOMITE 1300	2C 18
ZKC 3056	NAMEPLATE DOLOMITE 1500	2C 18
ZKC 3058	NAMEPLATE DOLOMITE 1500 HL	2C 18
ZKC 3060	NAMEPLATE DOLOMITE 1850 HL	2C 18
ZKC 3062	NAMEPLATE DOLOMITE SPRINT	2C 18
11H 1196	CLAMP ASSY	1M 05
11H 1197	SEATING CLAMP	1M 05
12G 3590	AIR CLEAVER ASSY	1K 05
13H 2792	SEAL SPEEDO GEAR AUTO TRANS	1G 08
13H 5805	FUSE	1N 13
13H 6044	JIL SEAL PINION SPINDLE AUTO TRANS	1F 04
13H 6187	SEAL WATER PUMP	1D 04
13H 7986	SEAT BELT WARNING LIGHT	1N 18
13H 9130	STOP LIGHT SWITCH	1N 18
13H 9513	BEARING PINION SHAFT	1F 03
18G 8951	SERVICE KIT	1J 05
18G 8953	<IT STEADY REST	1J 05
18G 8969	<IT REAR BRAKE WHEEL CYL	1J 02
18G 9004	<IT REAR BRAKE WHEEL CYL	1J 02
2A 7226	BOLT	1H 02
21H 5271	NAMEPLATE	2F 07
21H 5478	DIFFERENTIAL CASING	1H 03
21H 5479	BOLT	1H 03
21H 5632	BEARING PROP SHAFT	1G 10
21H 6060	VENT PLUG REAR AXLE CASING	1H 04
21H 6210	WHEEL NUT	1H 14
22G 1406	FORK SELECTOR	1F 02
22G 1408	SELECTOR FORK SHAFT	1F 02

GROUP P

PART	NUMBER	DESCRIPTION	REF.	NO.
22G	1418	INTERLOCK SPOOL	1F	02
22G	1419	PLATE INTERLOCK SPOOL	1F	02
22G	1420	GASKET	1F	04
22G	1421	PLUNGER DETENT	1F	04
22G	1422	OIL SEAL	1F	04
22G	1425	REVERSE LIFT PLATE	1F	04
22G	1434	GEAR LEVER RETAINER	1F	05
22G	1435	REVERSE IDLER BUSH	1F	04
22G	1486	BEARING SPEED DRIVEN GEAR AUTO TRANS	1F	04
22G	1584	SELECTOR FORK	1F	02
22G	1704	BUSH SPEEDO WHEEL AUTO TRANS	1G	06
22G	1711	RET PLATE SPEEDO DRIVE AUTO TRANS	1F	04
22G	1753	SPEEDO WHEEL AUTO TRANS	1F	03
22G	1911	TOP COVER GASKET	1F	02
22G	1947	PLUG	1F	04
22G	2053	SELECTOR SHAFT	1F	02
22G	2198	SPRING DETENT	1F	04
22G	2277	PIN	1F	04
22G	2286	BUSH GEAR LEVER	1F	05
22G	2839	SPACER (OPER. SLEEVE)	1F	03
22G	2840	SPACER	1F	03
24G	3392	SEALING WASHER DOOR HANDLE	2C	10
27H	1232	GROMMET	1M	06
37H	6125	SEAL KIT FRONT DISC	1J	02
37H	6126	SEAL KIT FRONT DISC	1J	02

